

Motherboard

ROG MAXIMUS XII HERO (WI-FI)

quick start guide

دليل التشغيل السريع

Кратко упътване за бърз старт

Stručná příručka

Quick Start-vejledning

Snelstartgids

Lühijuhend

راهنمای شروع سریع

Guide de démarrage rapide

Pikakäynnistysopas

Schnellstarthilfe

Οδηγός γρήγορης έναρξης

Beüzemelési útmutató

Guida Rapida

Panduan Ringkas

クイックスタートガイド

Жылдам іске косу нұсқаулығы

빠른 시작 설명서

Greitos darbo pradžios vadovas

Īsa pamācība

Hurtigstartveiledning

Guia de consulta rápida

Instrukcja szybkiej instalacji

Краткое руководство

Ghid de pornire rapidă

Guía de inicio rápida

Vodič za brzo korišćenje

Stručný návod na spustenie

Snabbstartsguide

คู่มือเริ่มตัวอย่างเร็ว

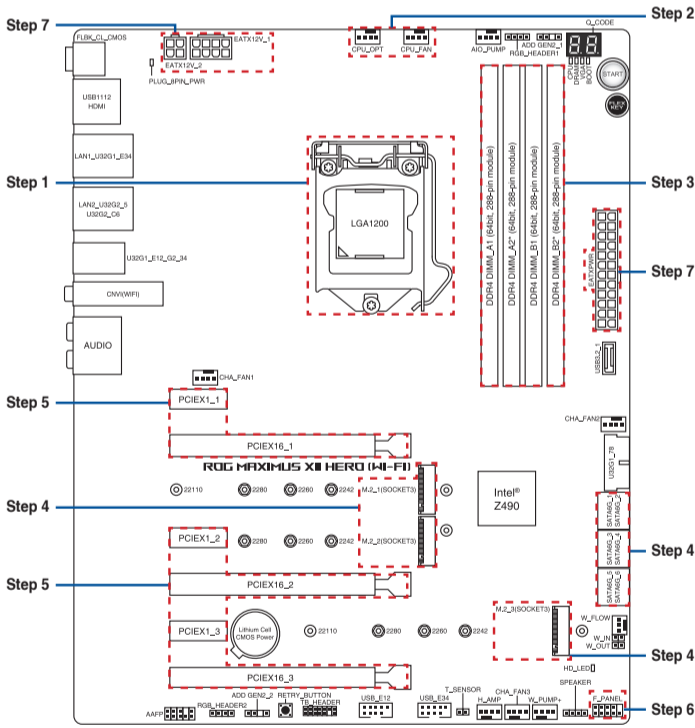
Hızlı Başlatma Kılavuzu

Höögung daðið khòu ñoàng nhanh

vodič za brzi početak rada

Стисле керівництво для початку експлуатації

Motherboard Layout



Australia statement notice

From 1 January 2012 updated warranties apply to all ASUS products, consistent with the Australian Consumer Law. For the latest product warranty details please visit <http://www.asus.com/support/>. Our goods come with guarantees that cannot be excluded under the Australian Consumer Law. You are entitled to a replacement or refund for a major failure and compensation for any other reasonably foreseeable loss or damage. You are also entitled to have the goods repaired or replaced if the goods fail to be of acceptable quality and the failure does not amount to a major failure.

If you require assistance please call ASUS Customer Service 1300 2787 88 or visit us at <http://www.asus.com/support/>

India E-waste (Management) Rule 2016

This product complies with the "India E-Waste (Management) Rules, 2016" and prohibits use of lead, mercury, hexavalent chromium, polybrominated biphenyls (PBBs) and polybrominated diphenyl ethers (PBDEs) in concentrations exceeding 0.1% by weight in homogenous materials and 0.01 % by weight in homogenous materials for cadmium, except for the exemptions listed in Schedule II of the Rule.

Regional notice for Turkey

AEEE Yönetmeliğine Uygundur.

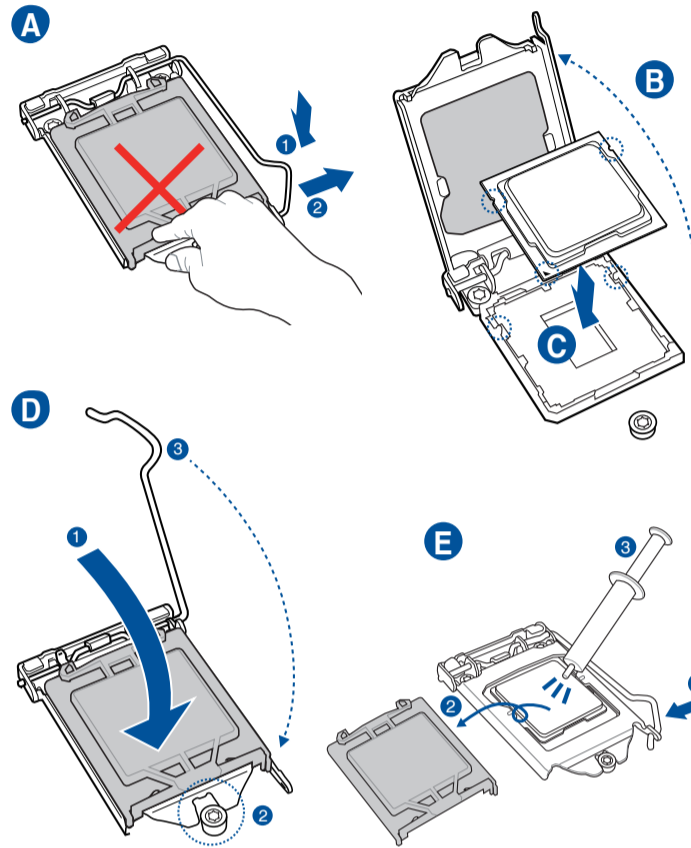
Q16179
First Edition
February 2020
Copyright © ASUSTeK Computer Inc.
All Rights Reserved



Step 1

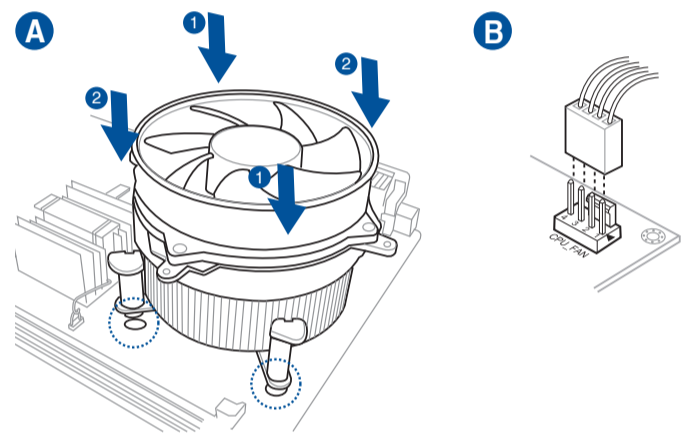
Install the CPU
(CPU) قم بتثبيت وحدة المعالجة المركزية
Инсталирайте процесора
Instalace procesoru
Installer CPU'en
De CPU installeren
Paigaldage CPU
CPU را نصب کنید
Installer le CPU
Asenna suoritin
Installieren der CPU
Εγκατάσταση της CPU
Helyezze be a CPU-t
Installare la CPU
Pasang CPU
CPUを取り付ける
CPU орнатыңыз

CPU 설치
Sumontuokite centrinį procesorių
Uzstādiet centrālo procesoru
Installer sentralprocessor (CPU)
Instale a CPU
Instalacja procesora
Установка процессора
Instalați CPU-ul
Instalar la CPU
Instalirajte CPU
Instalacia centrálneho procesora
Installera CPU
ติดตั้ง CPU
CPU'yu takin
Lắp CPU
Instalacija procesora
Инсталюйте процесор



Step 2

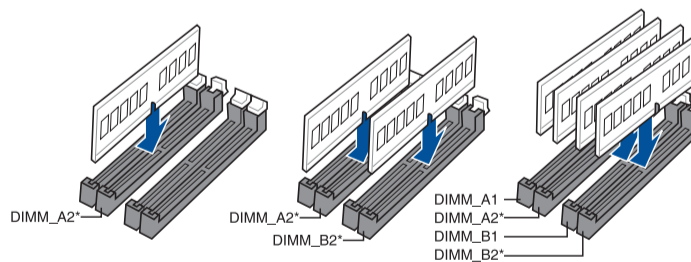
Install the CPU fan
تثبيت مروحة وحدة المعالجة المركزية
Инсталирайте вентилатора на процесора
Instalace ventilátoru procesoru
Installer CPU-blæseren
De CPU-ventilator installeren
Paigaldage CPU ventilator
بنكه CPU را نصب کنید
Installer le ventilateur de CPU
Asenna suorittimen tuuletin
Installieren des CPU-Lüfters
Εγκατάσταση του ανεμιστήρα της CPU
Szerelje be a CPU ventilátort
Installare la ventola della CPU
Pasang kipas CPU
CPUクーラーを取り付ける
CPU желдеткішін орнатыңыз
CPU 팬 설치
Sumontuokite centrinio procesoriaus ventilatorių
Uzstādiet centrālā procesora ventilatoru
Installer CPU-viften
Instale a ventoinha de CPU
Instalacja wentylatora procesora
Установка вентилятора
Instalați ventilatorul CPU-ului
Instalar el ventilador de la CPU
Instalirajte CPU ventilator
Instalacia ventilátora centrálneho procesora
Installera CPU-flåkten
ติดตั้งพัดลม CPU
CPU fanını takin
Lắp quạt CPU
Instalacija ventilatora procesora
Инсталюйте вентилятор процесора



Step 3

Install memory modules
تثبيت وحدات الذاكرة
Инсталирайте модулите памет
Instalace paměťových modulů
Installer hukommelsesmodulerne
Geheugenmodules installeren
Paigaldage mäluoodulid
مادول های حافظه را نصب کنید
Installer les modules mémoire
Asenna muistimoduulit
Installieren der Speichermodule
Εγκατάσταση των στοιχείων μνήμης
Helyezze be a memória modulokat
Installare i moduli di memoria
Pasang modul memori
メモリーモジュールを取り付ける
Жад модульдерін орнатыңыз

메모리 모듈 설치
Sumontuokite atminties modulius
Uzstādiet atmiņas moduļus
Installer minnmoduler
Instale módulos de memória
Instalacja modułów pamięci
Установка модулей памяти
Instalați modulele de memorie
Instalar los módulos de memoria
Instalirajte module memorije
Instalacia pamäťových modulov
Installera minnesmoduler
ติดตั้งโมดูลหน่วยความจำ
Bellek modüllerini takin
Lắp các thanh nhớ
Instalacija memorijskih modula
Инсталюйте модулі пам'яті

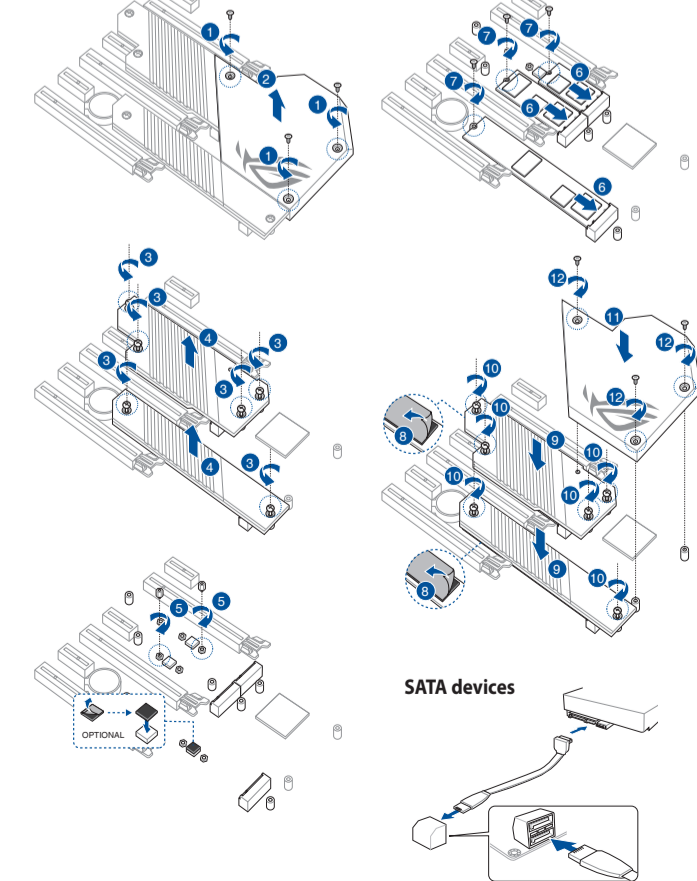


Step 4

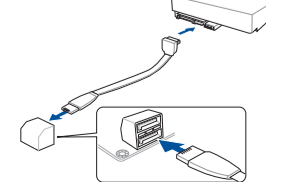
Install storage devices
تثبيت أجهزة التخزين
Инсталиране на устройства за съхранение
Instalování af lagereenheder
Opslagapparaten installeren
Installige salvestid
نصب دستگاه های ذخیره سازی
Installer les périphériques de stockage
Tallennuslaitteiden asentaminen
Installieren der Speichergeräte
Εγκατάσταση συσκευών αποθήκευσης
Tárolóeszközök telepítése
Installare i dispositivi di archiviazione
Memasang perangkat penyimpanan
ストレージデバイスを取り付ける
Сақтау құрылғыларын орнату

저장 장치 설치
Įdiegti saugojimo įrenginius
Instalējiet atmiņas ierices
Montere lagringsenheter
Instalar dispositivos de almacenamiento
Instalacja urządzeń pamięci
Установите накопители
Instalarea dispozitivelor de stocare
Instalar dispositivos de almacenamiento
Instalirajte uređaje za skladištenje
Īstalacia pamāťových zariadení
Installera lagringsenheter
การติดตั้งอุปกรณ์เก็บข้อมูล
Depolama aygıtlarınızı takma
lắp đặt các thiết bị lưu trữ
Instalirajte uređaje za pohranjivanje
Інсталюція пристроїв пам'яті

M.2 devices



SATA devices



Step 5

Install expansion card(s)

تثبيت بطاقة (بطاقات) التوسعة

Инсталирайте допълнителна карта (допълнителни карти)

Instalace přídatné karty (karet)

Installer udvidelseskortene

Uitbreidingskaart(en) installeren

Paigaldage laienduskaart(-kaardid)

کارت های گسترش را نصب کنید

Installer une carte d'extension

Asenna laajennuskortti/kortit

Installieren der Erweiterungskarte(n)

Εγκατάσταση καρτών επέκτασης

Helyezze be a bővítdkártyá(ka)t

Installare le schede di espansione

Pasang kartu ekspansi

擴張カードを取り付ける

Кеңейту картас(лар)ын орнатыңыз

확장 카드 설치

Sumontuokite išplėtimo plokštę (-es)

Uzstādiet izvērses karti(-es)

Installer utvidelseskort

Instale placas de expansão

Instalacja kart(y) rozszerzenia

Установка карт расширения

Instalați cardul/cardurile de extensie

Instalar tarjetas de expansión

Instalirajte ekspanzionu/e karticu/e

Instalácia rozširujúcich kariet

Installera expansionskort

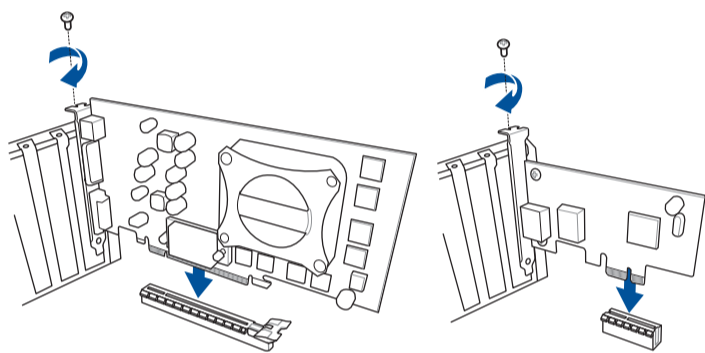
ติดตั้งเอ็กซ์แพนชันการ์ด

Genişletme kartlarını takın

Lắp các thẻ mở rộng

Instalacija kartica za proširenje

Інсталюйте плати розширення



Step 6

Install system panel connectors

تثبيت وحدات توصيل لوحة النظام

Инсталирайте конекторите на ситемния панел

Instalace konektorů panelu systému

Installer systempanelets tilslutninger

Aansluitingen op het systeepaneel installeren

Paigaldage süsteemi paneeli konnektorid

رابط های صفحه سیستم را نصب کنید

Installer les connecteurs système

Asenna järjestelmäpaneelin liittimet

Installieren des Systemtafelanschlusses

Εγκατάσταση συνδέσμων πάνελ συστήματος

Szerelje be a rendszerpanel csatlakozóit

Installare i connettori del pannello del sistema

Pasang konektor panel sistem

システムパネルコネクタを取り付ける

Жүйе тақтасының қосқыштарын орнатыңыз

시스템 패널 커넥터 설치

Sumontuokite sistemos plokštės jungtis

Uzstādiet sistēmas paneļa savienotājus

Installer kontakter for systempanelet

Instale os conectores do painel do sistema

Instalacja złącz panela systemu

Установка соединений системной панели

Instalați conectorii pentru placa de bază

Instalar conectores del panel del sistema

Instalirajte sistemske priključke

Instalácia konektorov ovládacieho panela

Installera systempanelkontakter

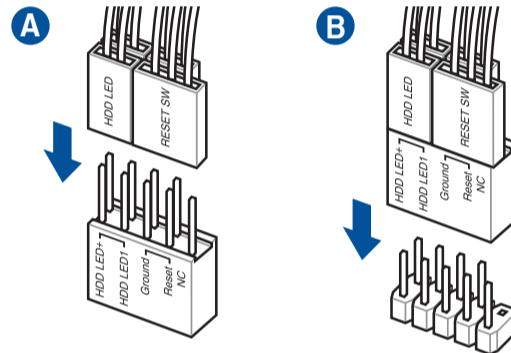
ติดตั้งขั้วต่อแผงระบบ

Sistem paneli konnektörlerini takın

Lắp các đầu nối hệ thống ra ngoài

Instalacija konektora ploče sustava

Інсталюйте розніми системної панелі



Step 7

Install ATX power connectors

تثبيت توصيلات الطاقة ATX

Инсталирайте ATX конекторите за захранване

Instalace konektorů napájení ATX

Installer ATX-strømtilslutningerne

ATX-voedingsaansluitingen installeren

Paigaldage ATX-i toitekonnektorid

رابط های برق ATX را نصب کنید

Installer les connecteurs d'alimentation ATX

Asenna ATX-virtaliittimet

Installieren des ATX-Stromanschlusses

Εγκατάσταση συνδέσμων τροφοδοσίας ATX

Csatlakoztassa az ATX tápcsatlakozókat

Installare i connettori di alimentazione ATX

Pasang konektor daya ATX

電源ケーブルを接続する

ATX электр қуат қосқыштарын орнатыңыз

ATX 전원 커넥터 설치

Sumontuokite ATX maitinimo jungtis

Uzstādiet ATX strāvas savienotājus

Installer kontakter for ATX-strøm

Instale os conectores de alimentação ATX

Instalacja złącz zasilacza ATX

Установка ATX разъема

Instalați pinii conectori ATX

Instalar conectores de alimentación ATX

Instalirajte ATX električne priključke

Instalácia napájacích konektorov ATX

Installera ATX strömkontakter

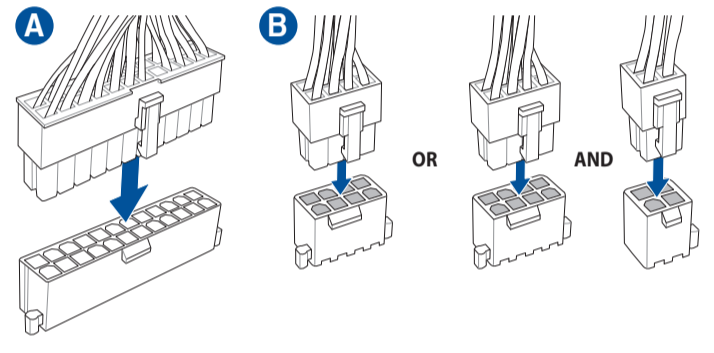
ติดตั้งขั้วต่อ ATX เพาเวอร์

ATX güç konnektörlerini takın

Lắp các đầu nối nguồn ATX

Instalacija konektora ATX napajanja

Інсталюйте розніми живлення ATX



Step 8

Connect input/output devices

توصيل أجهزة الدخل/الخروج

Свързване на I/O устройства

Připojení vstupních/výstupních zařízení

Tilslut input-/outputudstyr

I/O-apparaten aansluiten

Ühendage sisend-/väljundseadmed

دستگاه های ورودی/خروجی را متصل نمایید

Connecter les périphériques d'entrée/sortie

Liitä tulo/lähtölaitteita

Eingabe-/Ausgabe-Geräte verbinden

Σύνδεση συσκευών εισόδου/εξόδου

Bemeneti/kimeneti eszközök csatlakoztatása

Collegate i dispositivi di input/output

Sambungkan perangkat input/output

入出力デバイスに接続する

Кіріс/шығыс құрылғыларын қосу

입력/출력 장치 연결

Prijunkite įvesties / išvesties įrenginius

Pievienot ievades/izvades ierices

Koble til inngang/utgangsenheter.

Ligar dispositivos de entrada/saída

Podłączenie urządzeń wejścia/wyjścia

Подключите устройства ввода/вывода

Conectare dispozitive de intrare/ieşire

Conectar dispositivos de entrada y salida

Povežite ulazne/izlazne uređaje

Pripojenie vstupných/výstupných zariadení

Anslut ingående/utgående enheter

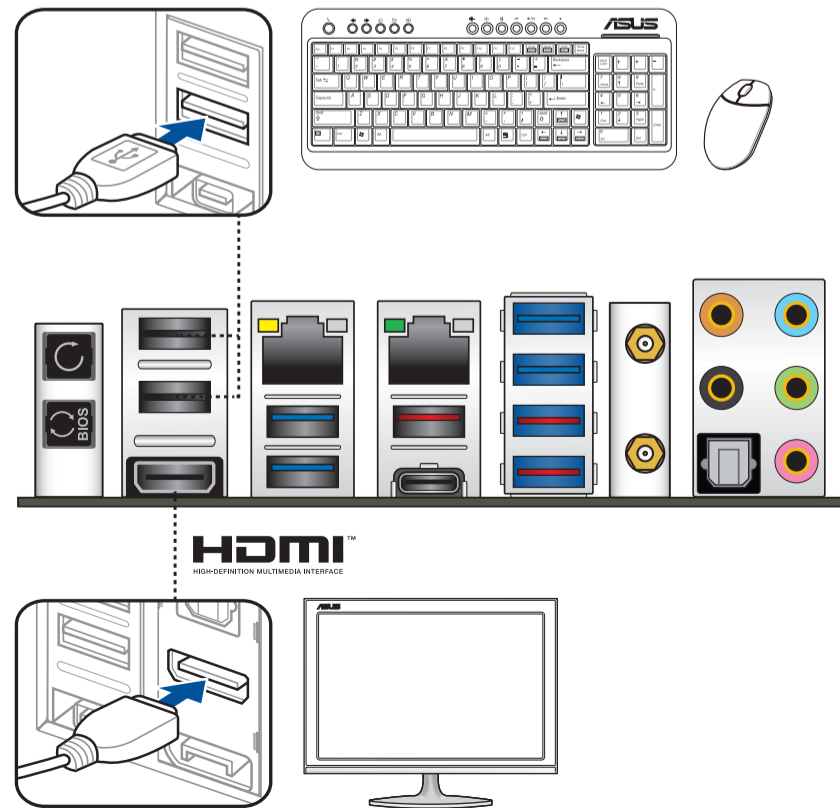
เชื่อมต่อนอุปกรณ์อินพุต/เอาต์พุต

Giriş/çıkış aygıtlarına bağlan

Kết nối các thiết bị đầu vào/đầu ra

Sprazanje ulaznih/izlaznih uređaja

Під'єднайте пристрої вводу/виводу



Step 9

Power on the system and install operating system and drivers

تشغيل الجهاز وتثبيت نظام وبرمجيات التشغيل

Включете системата и инсталирайте операционната система и драйверите

Zapnutí napájení systému a instalace operačního systému a ovladačů

Tænd for systemet, og installer operativsystemet og de tilhørende drivere

Het systeem inschakelen en het besturingssysteem en de stuurprogramma's installeren

Lülitage süsteemi toide sisse ning installige operatsioonisüsteem ja draiverid

سیستم را روشن کرده و درایورها و سیستم عامل را نصب کنید

Allumer le système et installer le système d'exploitation et les pilotes

Käynnistä järjestelmä ja asenna käyttöjärjestelmä ja ohjaimet

Einschalten des Systems und installieren des Betriebssystems und der Treiber

Ενεργοποιήστε το σύστημα και εγκαταστήστε το λειτουργικό σύστημα και τα προγράμματα οδήγησης

Kapcsolja be a rendszert és telepítse az operációs rendszert és illesztőprogramokat

Accendere il sistema e installare il sistema operativo e i driver

Hidupkan sistem, lalu instal sistem operasi dan driver

システムを起動しOSとドライバーをインストールする

Жүйені қосып, операциялық жүйені және драйверлерді орнатыңыз

시스템 전원 켜기 및 운영체제와 드라이버 설치

Įjunkite sistemą ir įdiekite operacinę sistemą ir tvarkykles

Ieslēdziet sistēmu un instalējiet operētājsistēmu un draiverus

Slå på systemet og installer operativsystem og drivere

Ligue o sistema e instale o sistema operativo e os controladores

Włącz zasilanie i zainstaluj system operacyjny oraz sterowniki

Включение системы и установка операционной системы и драйверов

Porniți sistemul și instalați sistemul de operare și driverele

Proporcionar alimentación al sistema e instalar el sistema operativo y los controladores

Uključite sistem i instalirajte operativni sistem i drajvere

Zapnutie systému a inštalácia operačného systému a ovládačov

Slå på systemet och installera operativsystem och drivrutiner

เปิดระบบ และติดตั้งระบบปฏิบัติการและไดรเวอร์

Sistemi açıp işletim sistemini ve sürücülerini yükleyin

Bật nguồn hệ thống và cài đặt hệ điều hành cứng như các driver

Uključivanje sustava i instaliranje operativnih sustava i upravljačkih programa

Увімкніть живлення системи та інсталюйте операційну систему та драйвери

