

fifine

Микрофон K683B

Руководство пользователя



Уважаемый покупатель!

Благодарим Вас за Ваш выбор! Мы рады предложить Вам изделия и устройства, разработанные и изготовленные в соответствии с высокими требованиями к качеству, функциональности и дизайну. Перед началом эксплуатации внимательно прочитайте данное руководство, в котором содержится важная информация, касающаяся Вашей безопасности, а также рекомендации по правильному использованию продукта и уходу за ним. Позаботьтесь о сохранности настоящего Руководства и используйте его в качестве справочного материала при дальнейшей эксплуатации изделия.

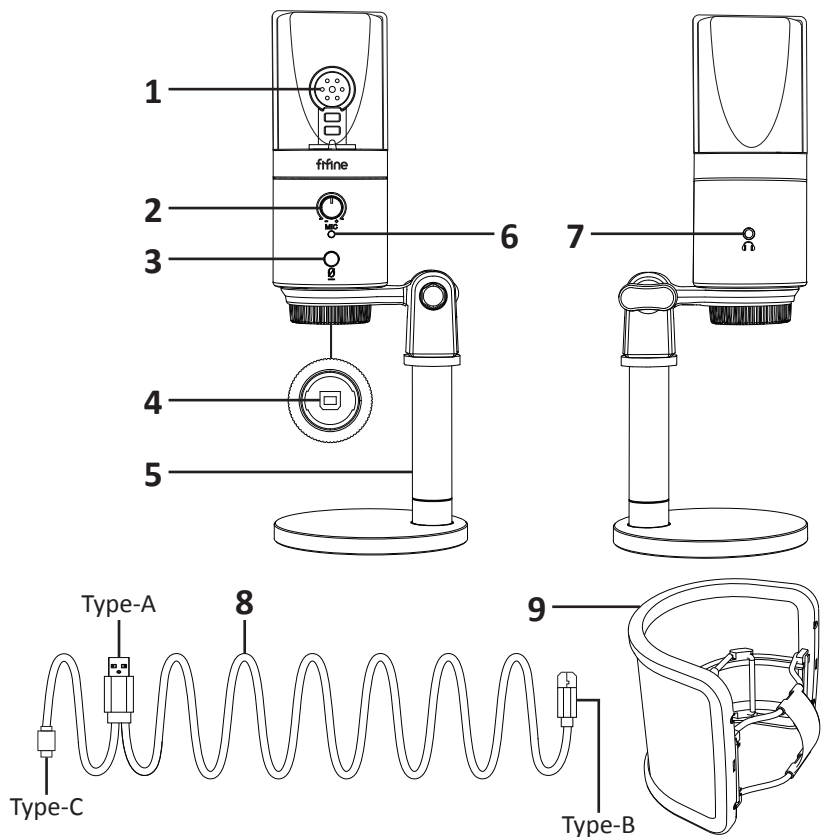
Назначение устройства

Микрофон — электроакустический прибор, преобразующий акустические колебания в электрический сигнал. Данное устройство предназначено для усиления или записи звука на различные носители.

Меры предосторожности

- Не храните устройство в помещениях с повышенным уровнем влажности, оберегайте его от воздействия экстремальных температур и любых жидкостей.
- Микрофон — очень чувствительный прибор. Оберегайте его от падений, ударов и иных механических повреждений.
- Храните и эксплуатируйте устройство при температуре от -10 °С до +43 °С.
- Устройство не предназначено для использования детьми и лицами с ограниченными физическими, сенсорными или умственными способностями, кроме случаев, когда над ними осуществляется контроль другими лицами, ответственными за их безопасность. Не позволяйте детям играть с устройством.
- Устройство не предназначено для использования в коммерческих целях.

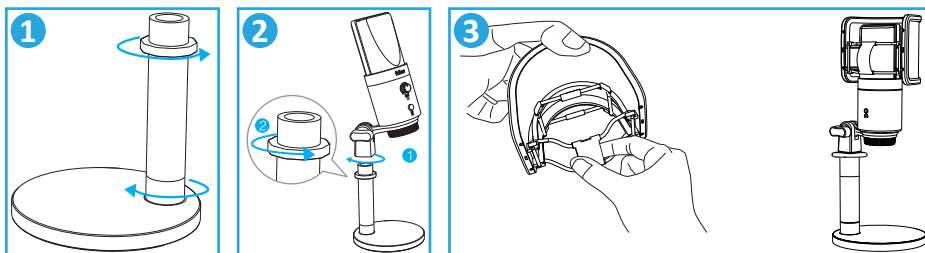
Схема устройства



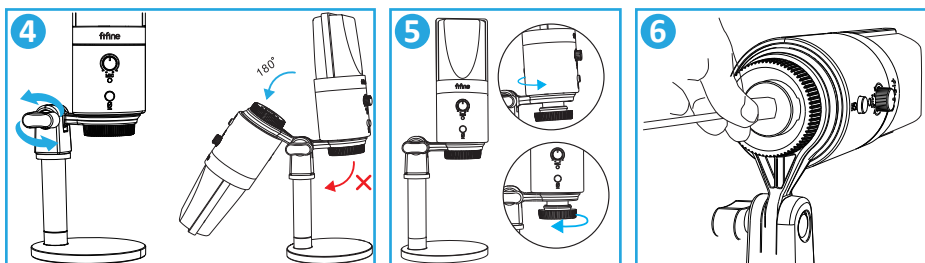
1. Капслюль микрофона: конденсаторный элемент с кардиоидной диаграммой направленности.
2. Регулятор чувствительности микрофона: поверните влево для понижения чувствительности и вправо — для повышения.
3. Кнопка включения / выключения звука микрофона.
4. USB-разъём подключения микрофона к компьютеру.
5. Подставка.
6. Световой индикатор состояния микрофона: при включённом микрофоне индикатор горит зелёным, при выключенном звуке — красным.
7. Разъём 3.5 мм для подключения наушников.
8. USB-кабель.
9. Поп-фильтр.

Сборка и эксплуатация устройства

1. Соберите подставку, вкрутив металлическую трубку в круглую базу так, чтобы сторона с гайкой оказалась наверху. Немного раскрутите гайку.
2. Установите микрофон на подставку так, чтобы он оказался точно над круглой базой. Закрутите гайку на металлической трубке, чтобы зафиксировать микрофон.
3. При необходимости установите поп-фильтр на микрофон, оттянув фиксирующую резинку фильтра.



4. Отрегулируйте угол наклона микрофона с помощью соответствующего винта.
Внимание: наклоняйте установленный на стойку микрофон только назад; наклон микрофона вперёд может сломать механизм наклона.
5. Регулируйте направление микрофона, немного ослабив соответствующий винт.
6. Подключите коннектор Type-B кабеля в основание микрофона, а Type-A или Type-C — в соответствующий разъем компьютера.



Подключение устройства к компьютеру

Для систем Windows:

- Зайдите в панель управления в раздел «Оборудование и звук».
- В разделе «Звук» откройте вкладку «Запись» и задайте данный микрофон в качестве устройства по умолчанию.
- Во вкладке «Свойства» настройте уровень громкости и усиления микрофона.
- Для осуществления контроля записи в режиме реального времени нажмите на вкладку «Прослушать», выберите опцию «Прослушивать с данного устройства», а затем нажмите «Применить».

Для систем macOS:

- В настройках в разделе «Звук» выберите вкладку «Вход».
- Выберите подключенный микрофон, задайте его в качестве устройства записи звука по умолчанию и завершите настройки.
- Для осуществления контроля записи в режиме реального времени используйте стороннее ПО.

Технические характеристики

- Модель: K683B.
- Тип направленности: однонаправленный.
- Частотный диапазон микрофона: 50 Гц — 17 кГц.
- Чувствительность: -43 дБ ± 3 дБ (при 1 кГц).
- Отношение сигнал/шум: 71 дБ.
- Динамический диапазон: 75 дБ.
- Частота дискретизации: 192 кГц / 24 бит.
- Эквивалентный уровень шума: 66 дБ.
- Параметры питания: 5 В.
- Рабочий ток: 34 мА.
- Комплектация: микрофон, подставка, кабель USB Type-B (6.56') — Type-A и Type-C, руководство пользователя.

Возможные проблемы и их решение

Проблема	Решение
Компьютер не может обнаружить устройство.	Перезагрузите компьютер и подключите устройство к другому USB-порту.
Отсутствует звук.	Убедитесь, что на Вашем устройстве включен звук.
Устройство обнаружено, но отсутствует звук (для Windows 10).	Зайдите в «Параметры» > «Конфиденциальность» > «Микрофон», выберите опцию «Разрешить приложениям доступ к микрофону» (ON), а затем перезагрузите компьютер.

Правила и условия монтажа, хранения, перевозки (транспортировки), реализации и утилизации

- Правила и условия монтажа устройства описаны в данном руководстве в разделе «Сборка и эксплуатация устройства».
- Хранение устройства должно производиться в упаковке в отапливаемых помещениях у изготовителя и потребителя при температуре воздуха от 5 °С до 40 °С и относительной влажности воздуха не более 80 %. В помещениях не должно быть агрессивных примесей (паров кислот, щелочей), вызывающих коррозию.
- Перевозка устройства должна осуществляться в сухой среде.
- Устройство требует бережного обращения, оберегайте его от воздействия пыли, грязи, ударов, влаги, огня и т.д.
- Реализация устройства должна производиться в соответствии с действующим законодательством РФ.
- Утилизация данного изделия должна быть осуществлена согласно местным нормам и правилам по переработке отходов. Обеспечивая правильную утилизацию данного продукта, Вы помогаете предотвратить нанесение потенциального вреда окружающей среде и здоровью человека в результате неконтролируемого выброса отходов и рационально использовать материальные ресурсы. Более подробную информацию о пунктах приема и утилизации данного продукта можно получить в местных муниципальных органах или на предприятии по вывозу бытового мусора.
- При обнаружении неисправности устройства следует немедленно обратиться в авторизованный сервисный центр или утилизировать устройство.

Условия гарантийного обслуживания

Производитель гарантирует бесперебойную работу устройства в течение всего гарантийного срока, а также отсутствие дефектов в материалах и сборке. Гарантийный период исчисляется с момента приобретения изделия и распространяется только на новые продукты. В гарантийное обслуживание входит бесплатный ремонт или замена элементов, вышедших из строя не по вине потребителя в течение гарантийного срока при условии эксплуатации изделия согласно руководству пользователя. Ремонт или замена элементов производится на территории уполномоченных сервисных центров.

Срок гарантии: 12 месяцев.

Срок эксплуатации: 12 месяцев.

Актуальный список сервисных центров по адресу:

<http://www.dns-shop.ru/technical-support/>

Дополнительная информация

Изготовитель: Чжаоцин Хэцзя Электроникс Ко., Лтд.

1 этаж, зд. Хуасин Вулэн, промышленная деревня Вайцзин, 3-е шоссе Дуаньчжоу № 6, Чжаоцин, пров. Гуандун, Китай.

Импортер: ООО «Атлас»,

690068, Россия, Приморский край, г. Владивосток, проспект 100-летия Владивостока, дом 155, корпус 3, офис 5.

Сделано в Китае.

Спецификации, информация о продукте, его комплектация и функционал могут быть изменены без предварительного уведомления пользователя. Фактический интерфейс устройства может отличаться от представленного в данном руководстве.

