

# fifine

## К683В микрофоны

### Пайдаланушы нұсқаулығы



## Құрметті сатып алушы!

Бізді таңдағаныңызға алғыс білдіреміз! Біз сапа, функционалдылық және дизайнның жоғары талаптарына сай әзірленген және жасап шығарылған бұйымдар мен құрылғыларды ұсынамыз. Пайдалану алдында осы нұсқауды мұқият оқып шығыңыз, ол қауіпсіздігіңізге қатысты маңызды ақпарат және сонымен қоса өнімді дұрыс пайдалану және оған күтім жасау бойынша ұсыныстарды қамтиды. Осы нұсқаулықтың сақталуын қадағалаңыз және бұйымды одан әрі пайдалану кезінде оны анықтамалық материал ретінде пайдаланыңыз.

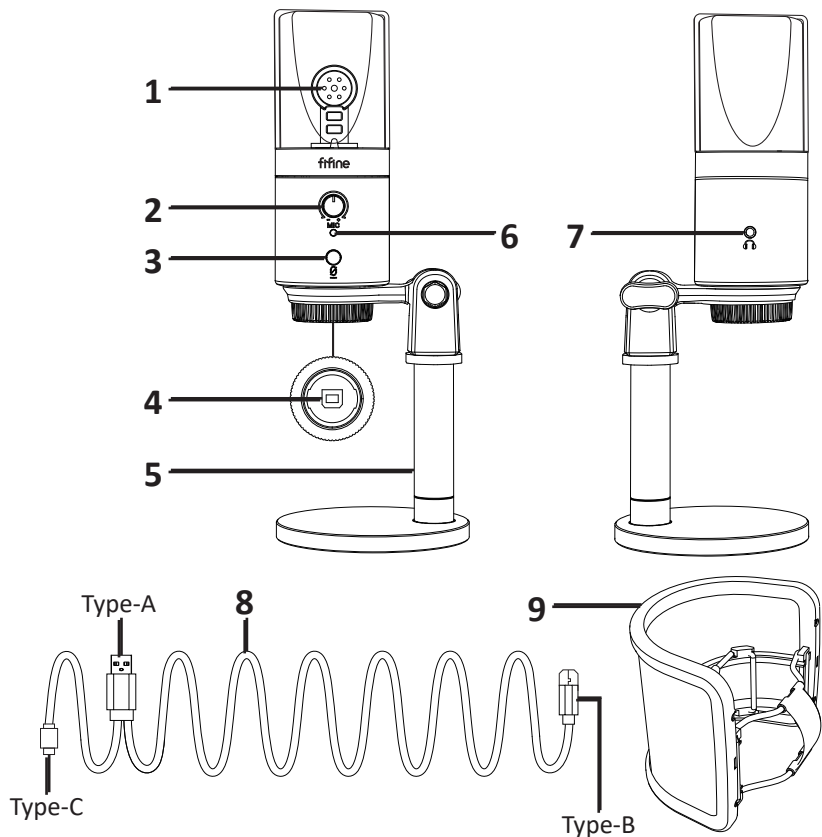
## Құрылғыны тағайындау

Микрофон — электроакустикалық аспап, ол акустикалық ауытқуларды электрлік сигналға түрлендіреді. Осы құрылғы дыбысты күшейту және түрлі тасығыштарға жазып алуға арналған.

## Сақтық шаралары

- Құрылғыны ылғалдылық деңгейі жоғары бөлмелерде сақтамаңыз, оны экстремалды температура мен кез келген сұйықтықтың әсерінен қорғаңыз.
- Микрофон — өте сезімтал аспап. Оны құлау, соққы және басқа да механикалық зақымнан қорғаңыз.
- Құрылғыны  $-10\text{ }^{\circ}\text{C}$  -  $+43\text{ }^{\circ}\text{C}$  температурасында сақтаңыз және пайдаланыңыз.
- Құрылғы балалар мен дене, сезім немесе ақыл-ой қабілеттері шектеулі тұлғалардың пайдалануына арналмаған, тек олардың қауіпсіздігіне жауапты басқа тұлғалар бақылауды жүзеге асырған жағдайларды қоспағанда. Балалардың құрылғымен ойнауына жол бермеңіз.
- Құрылғы коммерциялық мақсатта пайдалануға арналмаған.

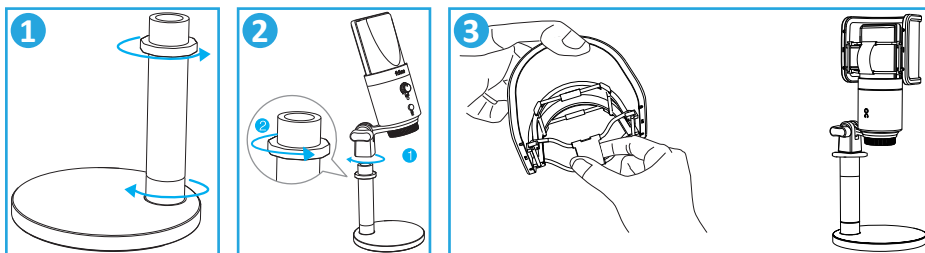
## Құрылғы сызбасы



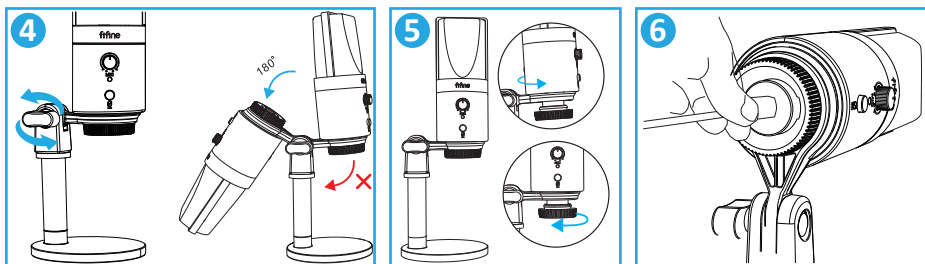
1. Микрофонның капсюлі: бағыттың кардиоидті диаграммасы бар конденсаторлық элемент.
2. Микрофон сезімталдығының реттегіші: сезімталдықты арттыру үшін солға, азайту үшін оңға қарай бұрыңыз.
3. Микрофонның дыбысын қосу/өшіру түймесі.
4. Микрофонды компьютерге қосуға арналған USB жалғағыш.
5. Қойғыш.
6. Микрофон күйінің жарық индикаторы: микрофонның қосұлы күйінде индикатор жасыл түспен, ал өшірілген дыбыс күйінде қызыл түспен жанады.
7. Құлаққапты қосуға арналған 3,5 мм жалғағыш.
8. USB-кабель.
9. Поп-сүзгі.

## Құрылғыны құрастыру және пайдалану

1. Металдан жасалған түтікті гайкасы бар жағы жоғары қарайтындай етіп дөңгелек негізге бұрап, қойғышты құрастырыңыз. Гайканы сәл босатыңыз.
2. Микрофонды қойғышқа дөңгелек негізге дәл түсетіндей күйде орнатыңыз. Микрофонды бекіту үшін гайканы металдан жасалған түтікке бұрап кіргізіңіз.
3. Қажетінше сүзгінің бекіткіш резеңкесін тарту арқылы поп-сүзгіні микрофонға орнатыңыз.



4. Микрофонның еңіс бұрышын тиісті бұrandаның көмегімен реттеңіз. **Назар аударыңыз:** бағанаға орнатылған микрофонды тек артқа қарай бүгіңіз; микрофонды алға қарай бүгу механизмді бүлдіруі мүмкін.
5. Тиісті бұrandаны сәл босату арқылы микрофонның бағытын реттеңіз.
6. Кабельдің Type-B коннекторын микрофонның негізіне, ал Type-A немесе Type-C коннекторын компьютердің тиісті жалғағышына қосыңыз.



## Құрылғыны компьютерге қосу

### Windows жүйелері үшін:

- Басқару панеліндегі «Жабдық және дыбыс» бөліміне кіріңіз.
- «Дыбыс» бөлімінен «Жазба» қойындысын ашып, осы микрофонды әдепкі бойынша құрылғы ретінде орнатыңыз.
- «Ерекшеліктері» қойындысынан дыбыс және микрофонның күшейту деңгейін реттеңіз.
- Жазбаны нақты уақыт режимінде бақылау үшін «Тыңдау» қойындысын басыңыз, «Осы құрылғыдан тыңдау» опциясын таңдаңыз, содан кейін «Қолдану» түймесін басыңыз.

### macOS жүйелері үшін:

- «Дыбыс» бөліміндегі параметрлерде «Кіру» қойындысын таңдаңыз.
- Қосылған микрофонды таңдап, оны әдепкі дыбыс жазу құрылғысы ретінде орнатыңыз және параметрлерді аяқтаңыз.
- Жазбаны нақты уақыт режимінде бақылау үшін үшінші тарап бағдарламалық жасақтамасын пайдаланыңыз.

## Техникалық сипаттамалар

- Үлгі: K683B.
- Бағыт түрі: бір бағытты.
- Микрофонның жиіліктік ауқымы: 50 Гц — 17 кГц.
- Сезімталдық:  $-43 \text{ дБ} \pm 3 \text{ дБ}$  (1 кГц шамасында).
- Сигнал/шу қатынасы: 71 дБ.
- Динамикалық ауқымы: 75 дБ.
- Дискреттеу жиілігі: 192 кГц / 24 бит.
- Шудың балама деңгейі: 66 дБ.
- Қуат параметрлері: 5 В.
- Қолданыстық тоқ: 34 мА.
- Комплектация: микрофон, қойғыш, USB Type-B (6.56') — Type-A және Type-C кабелі, пайдаланушы нұсқаулығы.

## Орын алуы мүмкін мәселелер және олардың шешімі

Мәселе	Шешімі
Компьютер құрылғыны таба алмады.	Компьютерді қайта жүктеп, құрылғыны басқа USB портына жалғаңыз.
Дыбысы жоқ.	Құрылғыда дыбыстың қосулы екендігін тексеріңіз.
Құрылғы табылды, бірақ дыбысы жоқ (Windows 10 үшін).	«Параметрлер» > «Құпиялылық» > «Микрофон» тармағына өтіп, «Қолданбаның микрофонға қол жеткізуіне рұқсат беру» опциясын таңдап (ON), содан кейін компьютерді қайта жүктеңіз.

## **Монтаждау, сақтау, тасымалдау, іске асыру және кәдеге жарату ережелері мен шарттары**

- Құрылғыны монтаждау ережелері мен шарттары осы нұсқаулықтың «Құрылғыны құрастыру және пайдалану» бөлімінде сипатталған.
- Құрылғыны 5°C және 40°C аралығындағы ауа температурасында және 80%-дан аспайтын салыстырмалы ауа ылғалдылығында, өндірушінің және тұтынушының жылытылатын бөлмелерінде қаптама ішінде сақтау қажет. Бөлмелерде тот басуға әкелетін агрессивті қоспалар (қышқылдардың буы, сілтілер) болмауы тиіс.
- Құрылғыны құрғақ ортада тасымалдау қажет.
- Құрылғыны ұқыпты қолдану қажет, оны шаң, кір, соққы, ылғал, өрт және т.б. әсерлерден қорғаңыз.
- Құрылғы қолданыстағы РФ заңнамасына сәйкес іске асырылуы тиіс.
- Аталмыш бұйымды қоқысты қайта өңдеу нормалары мен ережелеріне сәйкес кәдеге жарату қажет. Аталмыш бұйымның тиісінше кәдеге жаратылуын қамтамасыз ету арқылы сіз қоқыстың бақылаусыз шығарылуы нәтижесінде қоршаған орта мен адамның денсаулығына тиюі мүмкін зиянның алдын алуға және материалдық ресурстарды тиімді түрде пайдалануға көмектесесіз. Аталмыш өнімді қабылдау және кәдеге жарату орындары туралы толығырақ ақпаратты жергілікті муниципалдық органдардан немесе тұрмыстық қоқысты шығарумен айналысатын кәсіпорындардан алуға болады.
- Құрылғының істен шығуы анықталған жағдайда, өкілеттік сервистік орталыққа дереу хабарласу немесе құрылғыны кәдеге жарату қажет.

## **Кепілдік бойынша қызмет көрсету жұмыстарының шарттары**

Өндіруші бүкіл кепілдік мерзімінде құрылғының үздіксіз жұмыс істеуіне және материалдар мен жинақта ақаулардың жоқтығына кепілдік береді. Кепілдік мерзімі бұйымды сатып алған сәттен бастап есептеледі және тек жаңа өнімдерге қолданылады. Кепілдік бойынша қызмет көрсету жұмыстарына пайдаланушы нұсқаулығына сәйкес бұйымды пайдалану шарттары орындалған жағдайда кепілдік мерзімі кезінде тұтынушының кінәсіз істен шыққан элементтерді тегін жөндеу және ауыстыру жұмыстары кіреді. Элементтерді жөндеу және ауыстыру жұмыстары өкілетті қызмет көрсету орталықтарының аумағында жүргізіледі.

Кепілдік мерзімі: 12 ай.

Пайдалану мерзімі: 12 ай.

**Қызмет көрсету орталықтарының нақты тізімі келесі мекенжайда орналасқан:**

<http://www.dns-shop.ru/technical-support/>

## **Қосымша ақпарат**

**Өндіруші:** Чжаоцин Хэцзя Электроникс Ко., Лтд.

1-қабат, Хуасин Вулэн үйі, Вайцзин өндірістік ауылы, Дуаньчжоу № 6 3-ші тас жолы, Чжаоцин, Гуандун пров., Қытай.

**Импортер / юр.лицо, принимающее претензии в Казахстане:**

ТОО «ДНС КАЗАХСТАН», г. Нур-Сұлтан, р-н Сарыарқа, пр-т Сарыарқа, зд. 12, Казахстан.

**Импорттаушы / Қазақстанда шағымдар қабылдайтын заңды тұлға:**

«DNS QAZAQSTAN (ДНС КАЗАХСТАН)» ЖШС, Нұр-Сұлтан қаласы, Сарыарқа ауданы, Даңғылы Сарыарқа, ғимарат 12, Қазақстан.

Қытайда жасалған.

Сипаттамаларды, өнім туралы ақпаратты, оның комплектациясын және функционалды пайдаланушыны алдын ала ескертпей өзгертуге болады. Құрылғының нақты интерфейсі осы нұсқаулықта көрсетілген интерфейстен өзгеше болуы мүмкін.

Жасалған күні қаптамада көрсетілген.

