

MAONO AU-GM30
микрофоны
MAONO AU-GM31

Құрметті сатып алушы!

Сізге «MAONO» сауда белгісімен шығарылатын өнімді таңдағаныңыз үшін алғыс білдіреміз.

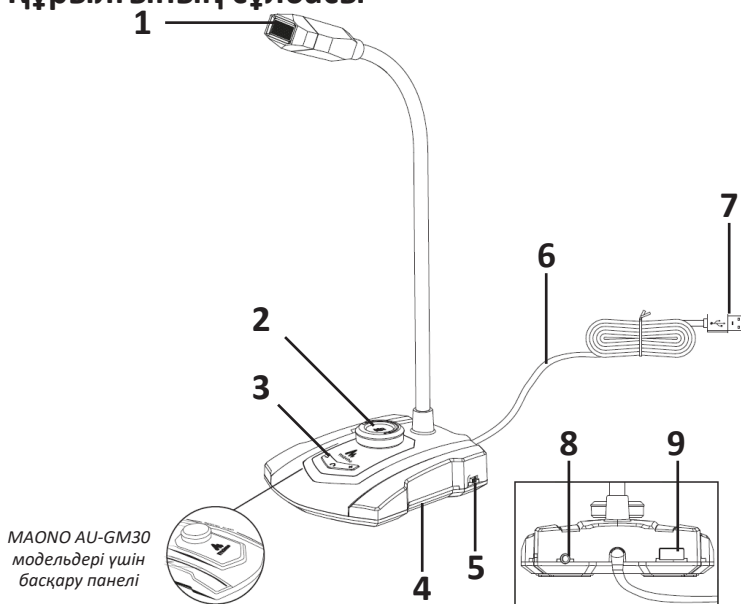
Біз Сізге сапаға, атқарымдылыққа және дизайнға қойылатын жоғары талаптарға сәйкес әзірленген және өндірілген бұйымдар мен құрылғыларды ұсынуға қуаныштымыз. Пайдалануды бастар алдында Сіздің қауіпсіздігіңізге қатысты маңызды ақпарат, сондай-ақ өнімді дұрыс пайдалану және оны күту жөніндегі ұсынымдарды қамтитын осы нұсқаулықты мұқият оқыңыз. Осы нұсқаулықтың сақталуын ойластырыңыз және бұйымды одан әрі қолданған кезде оны анықтамалық материал ретінде пайдаланыңыз.

Микрофон — электракустикалық аспап, ол акустикалық тербелістерді электр сигналына түрлендіреді. Осы құрылғы дыбысты күшейту немесе әртүрлі тасығыштарға жазуға арналған.

Сақтық шаралары

- Құрылғыны ылғалдылық деңгейі жоғары орынжайларда сақтамаңыз, оныэкстремалды температуралардың және кез келген сұйықтықтардың әсерінен қорғаңыз.
- Микрофон — өте сезгіш аспап. Оны құлаудан, соғылудан және басқа да механикалық зақымданулардан қорғаңыз.
- Құрылғыны -10°C бастап $+40^{\circ}\text{C}$ дейін қалыпты температурада сақтаңыз.

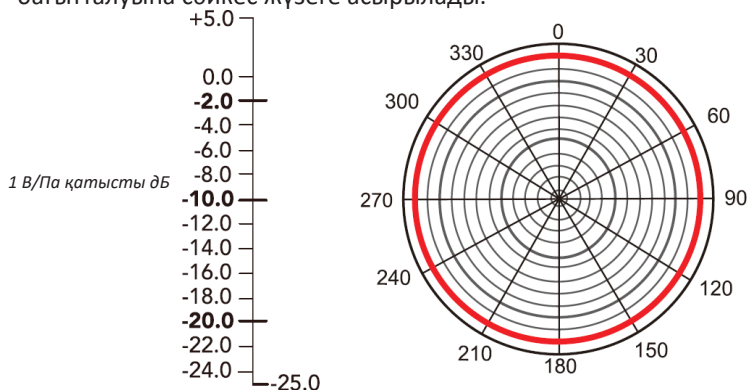
Құрылғының сұлбасы



1. Микрофон капсулі.
2. Микрофон жазу деңгейін күшейту реттегіші/микрофон сөндіру батырмасы.
3. Құлақпаптардың дыбыс қаттылығын реттеу батырмалары*.
4. LED көмескі жарық.
5. Көмескі жарықты реттегіш.
6. USB-кабелі.
7. USB-коннекторы.
8. Кіріс аудиопорты (3.5 мм).
9. USB-порты*.

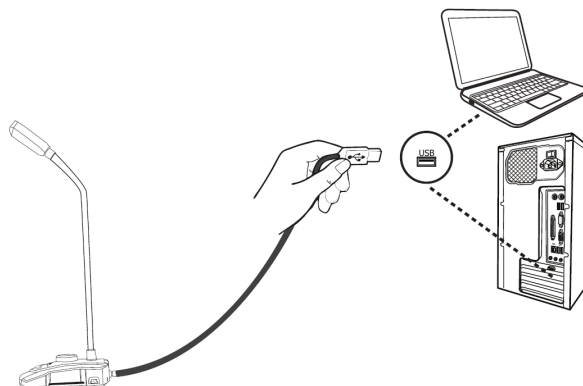
Құрылғыны пайдалану

Жазған кезде дыбыс толқындарын қамту бүкілбағытты диаграмманың бағытталуына сәйкес жүзеге асырылады.



1 кГц кезінде диаграмманың бағытталуы

1. Микрофонды USB-кабелінің көмегімен ДК немесе ноутбукқа қосыңыз.



* MAONO AU-GM31 модульдері үшін ғана қолданылады.

2. Микрофонды дыбыс жазу құрылғысы ретінде теңшеңіз.

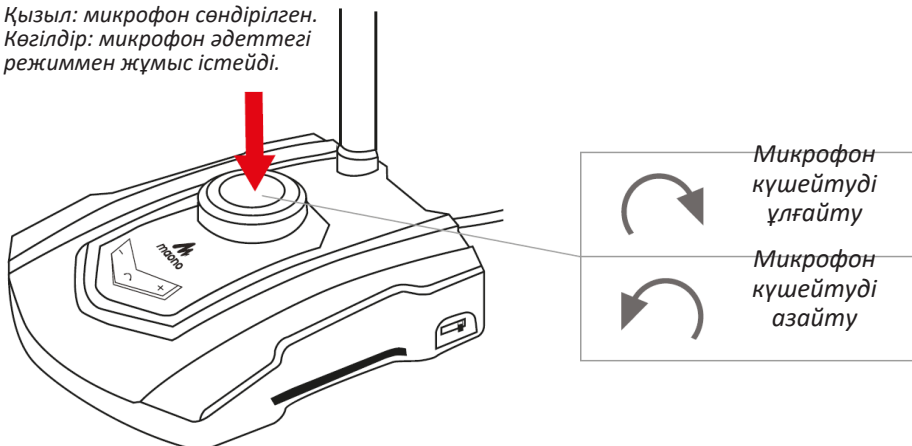
Windows жүйелері үшін:

- Басқару панелінің «Жабдық және дыбыс» тарауына кіріңіз.
- «Дыбыс» тарауында «Жазу» қойындысын ашыңыз және қосылған микрофонды тінтуірдің оң жақ батырмасымен шертіңіз.
- «Құрылғыны әдеттегі түрде пайдалану» және «Байланыс құрылғысын әдеттегі түрде пайдалану» опцияларын таңдаңыз.
- «Қасиеттер» қойындысында дыбыс қаттылығының және микрофонды күшейту деңгейін теңшеңіз.
- Әртүрлі қолданбаларды пайдаланған кезде микрофон теңшеуді тура қолданбада жүргізіңіз.

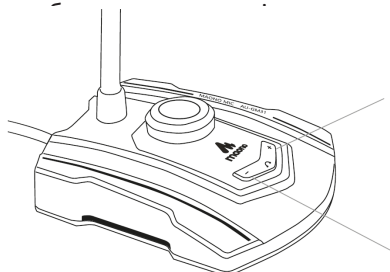
macOS жүйелері үшін:

- «Дыбыс» тарауындағы теңшелімдерде «Кіру» қойындысын таңдаңыз.
 - Қосылған микрофонды таңдаңыз, оны әдеттегі дыбыс жазу құрылғысы ретінде теңшеңіз және теңшеуді аяқтаңыз.
3. Микрофон күшейтуді азайту немесе ұлғайту үшін микрофон жазу деңгейін күшейту реттегішін айналдырыңыз.
4. Микрофонды сөндіру үшін микрофон күшейту реттегішін басыңыз, батырманың жарық индикаторы қызыл түспен жанады. Микрофонды қосу үшін батырманы тағы бір рет басыңыз, индикатор көгілдір түспен жанады.

*Қызыл: микрофон сөндірілген.
Көгілдір: микрофон әдеттегі режиммен жұмыс істейді.*



5. ДК/ноутбук дыбыс қаттылығын микрофон басқару панеліндегі тиісті

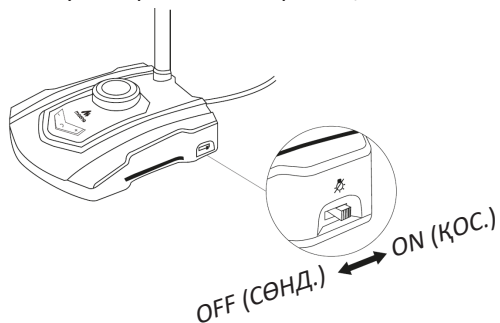


ДК/ноутбук дыбысының қаттылығын ұлғайту батырмасы

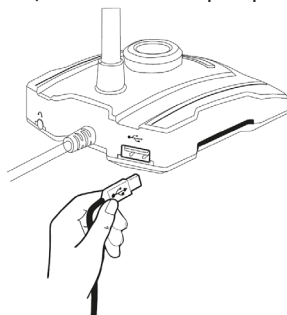
ДК/ноутбук дыбысының қаттылығын азайту батырмасы

* MAONO AU-GM31 модульдері үшін ғана қолданылады.

6. Көмескі жарықты тиісті тумблер көмегімен реттеңіз.*

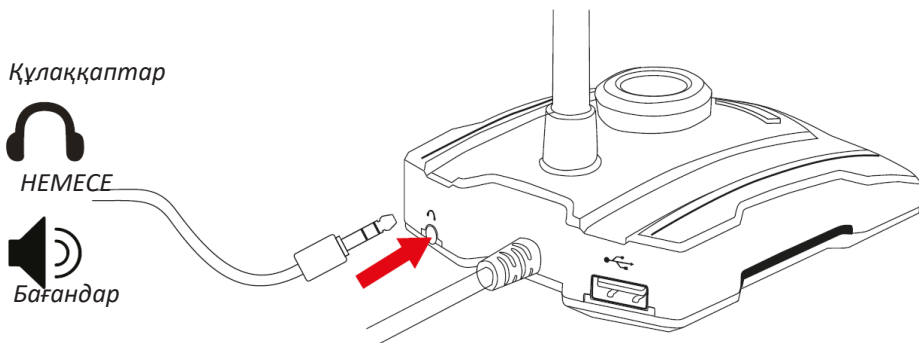


7. Микрофонның артқыпанеліндегі USB-портын деректерді жазу және Сіздің ДҚ/ноутбугыңызға жіберу үшін қосымша USB-порты ретінде пайдаланыңыз.



Ескертпе: осы USB-порты нақты уақытта жазылатын материалды сақтау атқарымын қолданбайды, ол тек қосымша USB-порты ретінде ғана пайдалануы мүмкін.

8. Құлаққаптар мен бағандарды микрофонның тиісті портына қосыңыз, осы қосылысты әдеттегі түрде дыбыс/байланысты шығару құрылғысы ретінде Сіздің ДҚ/ноутбугыңыздың теңшелімдерінде теңшеңіз.



* MAONO AU-GM31 модульдері үшін ғана қолданылады.

Техникалық сипаттамалар

| Үлгісі | MAONO AU-GM30 | MAONO AU-GM31 |
|-------------------------------|--|---------------|
| Түрлендіргіштің түрі | Конденсаторлы | |
| Диаграмманың бағытталуы | Бүкілбағытты | |
| Сезгіштік | -32 дБ ±3 дБ | |
| Жиіліктік ауқым | 80 Гц — 16 кГц | |
| Дыбыс қысымының макс. деңгейі | 110 дБ | |
| Жазудың макс. ажыратымдылығы | 96 кГц/ 24 бит | |
| Микрофонды сөндіру атқарымы | Бар | |
| Микрофонды күшейту | Реттегіш | |
| Аудиопорт | TRS (3.5 мм) | |
| Қуаттау параметрлері | USB арқылы | |
| USB-портының интерфейсі | — | USB 2.0 |
| Аудио дыбыс қаттылығын реттеу | — | Бар |
| Жүйе талаптары | Windows 7 және одан да жоғары, интерфейс USB 1.1 және одан да жоғары; mac OS 10.4.11 және одан да жоғары, интерфейс USB 1.1 және одан да жоғары | |
| Жиынтықтамасы | Кіріктірілген USB-кабелі бар микрофон, пайдаланушының нұсқаулығы | |

Монтаждау, сақтау, тасу (тасымалдау), сатып өткізу және кәдеге жарату ережелері мен шарттары

- Құрылғы қандай да болса монтаждауды және тұрақты бекітуді талап етпейді.
- Құрылғы қаптамасында өндірушінің және тұтынушының жылытылатын орынжайларында ауа температурасы 5 °C бастап 40 °C дейін және ауаның салыстырмалы ылғалдылығы 80 % аспайтын кезде сақталуы тиіс. Орынжайларда тоттануды тудыратын агрессивті қоспалар (қышқылдардың, сілтілердің булары) болмау керек.
- Құрылғыны тасымалдау құрғақ ортада жүзеге асырылуы тиіс.
- Құрылғы ұқыппен қолдануды талап етеді, оны шаңның, кірдің, соққылардың, ылғалдың, оттың және т. б. әсерінен қорғаңыз.
- Құрылғыны сатып өткізу РК қолданыстағы заңнамасына сәйкес жүргізілуі тиіс.
- Осы құрылғыны кәдеге жарату қалдықтарды қайта өңдеудің жергілікті нормалары мен ережелеріне сәйкес жүзеге асырылуы тиіс. Осы өнімді кәдеге дұрыс жаратуды қамтамасыз етіп, Сіз қалдықтарды бақыламай лақтыру нәтижесінде қоршаған ортаға және адам денсаулығына әлеуетті зиян келтірудің алдын алуға және материалдық қорларды тиімді пайдалануға көмектесесіз. Осы бұйымды қабылдау және кәдеге жарату пункттері туралы толығырақ ақпаратты жергілікті муниципалды органдардан немесе тұрмыстық қоқысты шығаратын кәсіпорыннан ала аласыз.
- Құрылғының жарамсыздықтарын анықтаған кезде дереу авторландырылған сервистік орталыққа жүгіну немесе құрылғыны кәдеге жарату керек.

Кепілдікті қызмет көрсету шарттары

Өндіруші бүкіл кепілдік мерзімі ішінде құрылғының үздіксіз жұмысына, сондай-ақ материалдардың және оның құрылымында ақаулардың болмауына кепілдік береді. Кепілдік кезеңі бұйымды сатып алған күнінен басталады және тек жаңа өнімдеріне ғана қолданылады. Кепілдікті қызмет көрсетуге бұйымды пайдаланушының нұсқаулығына сәйкес пайдалану шарты сақталғанда тұтынушының кінәсінен емес істен шыққан элементтерді тегін жөндеу немесе ауыстыру кіреді. Элементтерді жөндеу немесе ауыстыру уәкілетті сервистік орталықтардың аумағында жүргізіледі.

Сервистік орталықтардың өзекті тізімі мына мекенжайы бойынша:
<https://www.dns-shop.ru/technical-support/>

Кепілдік мерзімі: 12 ай.
Пайдалану мерзімі: 24 ай.

Қосымша ақпарат

Өндіруші: Маоно Тэкнолоджи Ко., ЛТД.

4B, №45 құр., Софтвэйр Таун ов Юниверсиад, Лунган № 8288 тас жолы, Лунган ауданы, Шэньчжэнь, Қытай.

Импорттаушы: «Атлас» ЖШҚ,

690068, Ресей, Приморье өлкесі, Владивосток қ., Владивостоктың 100 жылдығы даңғылы, 155-үй, 3-корпус, 5-кеңсе.

Қытайда жасалған.

Айрықшаламалар, өнім туралы ақпарат, оның жиынтықтамасы және атқарымы, пайдаланушыға алдын ала хабарламай, өзгертілуі мүмкін.

Құрылғының нақты интерфейсі осы нұсқаулықта көрсетілгеннен ерекшеленуі мүмкін.

Интернеттегі мекенжайы: www.maono.com

Тауар өндірілген (аа.жжжж.): _____

v.2