

**Набор
MAONO AU-PM401**

Уважаемый покупатель!

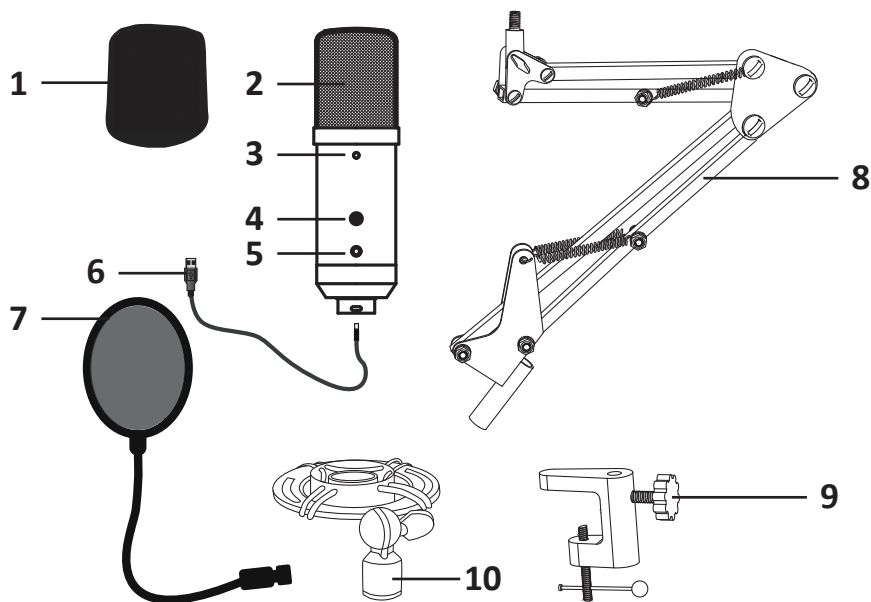
Благодарим Вас за выбор продукции, выпускаемой под торговой маркой «MAONO». Мы рады предложить Вам изделия, разработанные и изготовленные в соответствии с высокими требованиями к качеству, функциональности и дизайну. Перед началом эксплуатации прибора внимательно прочитайте данное руководство, в котором содержится важная информация, касающаяся Вашей безопасности, а также рекомендации по правильному использованию прибора и уходу за ним. Позаботьтесь о сохранности настоящего Руководства, используйте его в качестве справочного материала при дальнейшем использовании прибора.

Микрофон — электроакустический прибор, преобразующий акустические колебания в электрический сигнал. Данное устройство предназначено для усиления или записи звука на различные носители.

Меры предосторожности

- Не храните устройство в помещениях с повышенным уровнем влажности, оберегайте его от воздействия экстремальных температур и любых жидкостей.
- Микрофон — очень чувствительный прибор. Оберегайте его от падений, ударов и иных механических повреждений.
- Храните и эксплуатируйте устройство при нормальной температуре от -10°C до $+40^{\circ}\text{C}$.

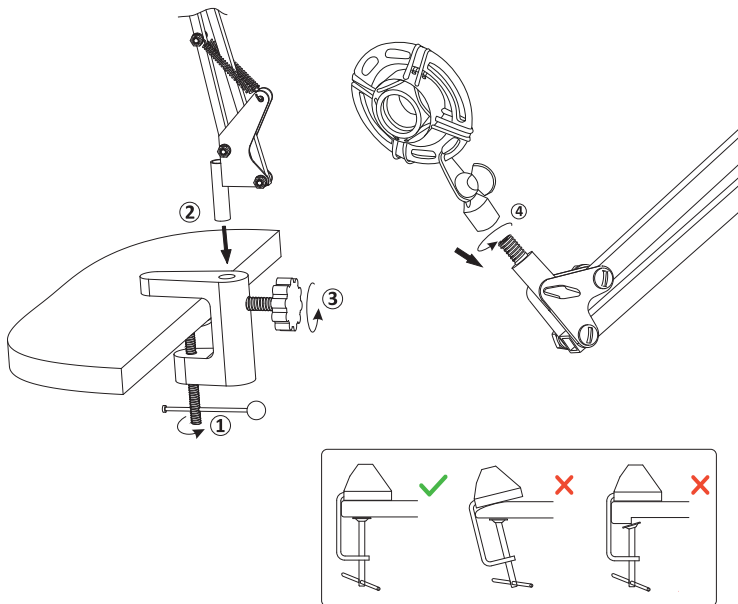
Схема устройства



1. Ветрозащита.
2. Студийный микрофон.
3. Световой индикатор.
4. Кнопка отключения микрофона.
5. Аудиовыход для наушников (TRS, 3.5 мм).
6. USB-кабель.
7. Поп-фильтр.
8. Пантограф.
9. Струбцина.
10. Крепление типа «паук» для микрофона.

Сборка пантографа

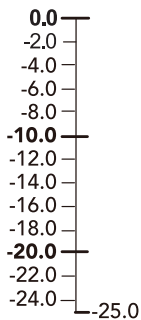
Соберите пантограф в соответствии с представленной ниже схемой.



1. Прочно зафиксируйте струбцину.
2. Вставьте рычаг пантографа в отверстие.
3. Зафиксируйте рычаг при помощи штифта.
4. Прикрутите antivибрационное крепление типа «паук» к пантографу.

Эксплуатация устройства

Перед установкой микрофона убедитесь, что он повернут лицевой стороной к источнику звука. Это необходимо для оптимального захвата звуковых волн согласно кардиоидной диаграмме направленности.



дБ в отношении
1 В/Па

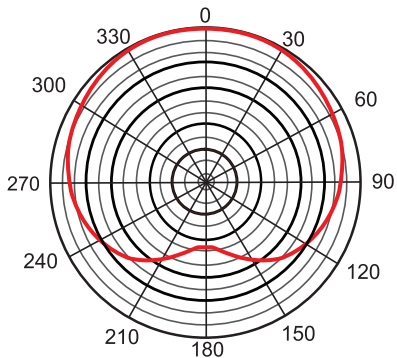
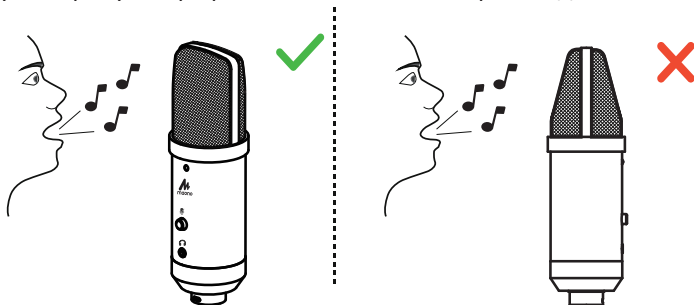
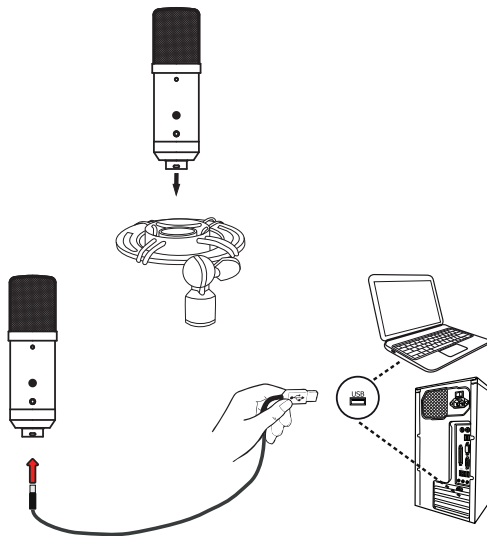


Диаграмма направленности при 1 кГц

На лицевую сторону микрофона нанесен логотип производителя.



1. Поместите микрофон в antivибрационное крепление типа «паук».
2. Подключите микрофон к ПК/ноутбуку при помощи идущего в комплекте кабеля.



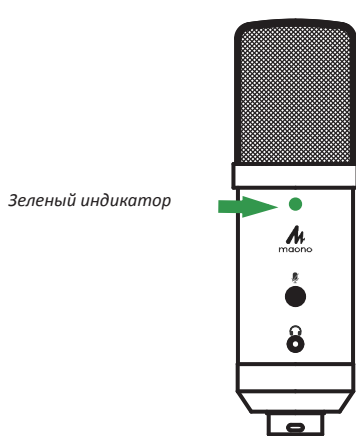
3. Используйте поп-фильтр или ветрозащиту для уменьшения воздействия окружающих шумов при записи аудио. Настраивайте положение поп-фильтра, принимая во внимание акустические свойства помещения и особенности записываемого голоса. Рекомендуется устанавливать поп-фильтр непосредственно перед источником звука на расстоянии около 15 см от микрофона. Подобное расположение обеспечивает сохранение минимального расстояния от микрофона и поддержание умеренного уровня сигнала.
4. Настройте микрофон в качестве устройства записи звука.

Для систем Windows:

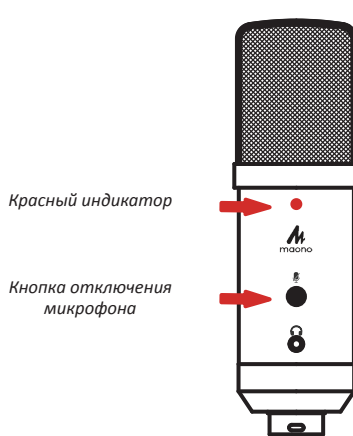
- Зайдите в панель управления в раздел «Оборудование и звук».
- В разделе «Звук» откройте вкладку «Запись» и настройте данный микрофон в качестве устройства по умолчанию.
- Во вкладке «Свойства» настройте уровень громкости и усиления микрофона.

Для систем macOS:

- В настройках в разделе «Звук» выберите вкладку «Вход».
 - Выберите подключенный микрофон, задайте его в качестве устройства записи звука по умолчанию и завершите настройки.
5. Для того чтобы отключить микрофон во время записи, нажмите на соответствующую кнопку на корпусе устройства, загорится красный световой индикатор.



Микрофон работает в обычном режиме



Микрофон отключен

Технические характеристики

- Модель: AU-PM401.
- Тип преобразователя: конденсаторный.
- Диаграмма направленности: кардиоидная.
- Частотный диапазон микрофона: 20 Гц — 16 кГц.
- Чувствительность: -38 дБ ±3 дБ (0 дБ = 1 В/Па, 1 кГц).
- Отношение сигнал/шум: 70 дБ.
- Макс. уровень звукового давления: 120 дБ.
- Частота дискретизации: 192 кГц/ 24 бита.
- Габариты капсуля: Ø 16 мм.
- Рабочий ток: < 50 мА.
- Рабочее напряжение: 5 В.
- Большой капсюль с укрепленной сеткой.
- Надежная металлическая конструкция.
- Встроенный АЦП.
- Контроль записи с нулевой задержкой.
- Пантограф с 2 поворотными соединениями.
- Функция отключения микрофона.
- Аудиовыход: TRS (3.5 мм).
- Комплектация: микрофон, антивибрационное крепление типа «паук», пантограф со струбциной, поп-фильтр, ветрозащита, USB-кабель, руководство пользователя.

Правила и условия монтажа, хранения, перевозки (транспортировки), реализации и утилизации

- Устройство не требует какого-либо монтажа или дополнительной фиксации.
- Хранение и транспортировка устройства должны производиться в сухом помещении.
- Реализация устройства должна производиться в соответствии с действующим законодательством РФ.
- Утилизация данного изделия должна быть осуществлена согласно местным нормам и правилам по переработке отходов. Обеспечивая правильную утилизацию данного продукта, Вы помогаете предотвратить нанесение потенциального вреда окружающей среде и здоровью человека в результате неконтролируемого выброса отходов и рационально использовать материальные ресурсы. Более подробную информацию о пунктах приема и утилизации данного продукта можно получить в местных муниципальных органах или на предприятии по вывозу бытового мусора.
- В случае обнаружения неисправности изделия необходимо незамедлительно прекратить его эксплуатацию и обратиться в авторизованный сервисный центр или утилизировать прибор.

Условия гарантийного обслуживания

Производитель устанавливает срок гарантии 12 месяцев на это изделие и гарантирует, что изделие не имеет дефектов в материалах и сборке, а также бесперебойную работу в течение всего гарантийного срока. Гарантийный период исчисляется с момента приобретения изделия и распространяется только на новые продукты. В гарантийное обслуживание входит бесплатный ремонт или замена вышедших из строя элементов оборудования не по вине потребителя в течение гарантийного срока на территории уполномоченных сервисных центров, при условии эксплуатации изделия согласно руководству пользователя. Срок службы изделия, предназначенного для личного, не профессионального использования, составляет 12 месяцев при условии соблюдения правил эксплуатации.

Актуальный список сервисных центров по адресу:

<http://www.dns-shop.ru/technical-support/>

Дополнительная информация

Изготовитель: Маоно Тэкнолоджи Ко., ЛТД.

4В, стр. №45, Софтвэйр Таун ов Универсиад, шоссе Лунган № 8288, район Лунган, Шэньчжэнь, Китай.

Импортер / уполномоченное изготовителем лицо: ООО «Атлас»,

690068, Россия, Приморский край, г. Владивосток, проспект 100-летия Владивостока, дом 155, корпус 3, офис 5.

Сделано в Китае.

Спецификации, информация о продукте, его комплектация и функционал могут быть изменены без предварительного уведомления пользователя. Фактический интерфейс устройства может отличаться от представленного в данном руководстве.

Адрес в интернете: www.maono.com

