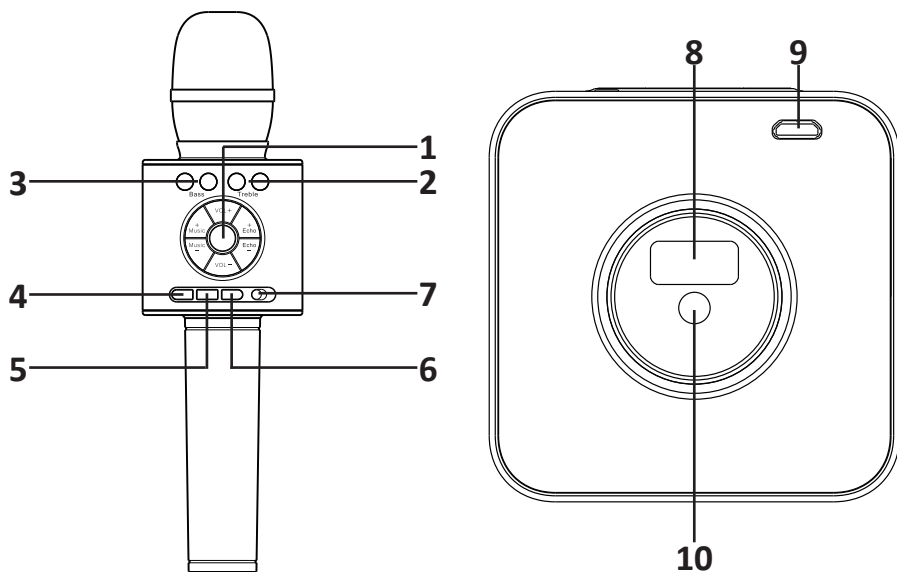


Микрофон Tosing 04

Меры предосторожности

1. Не храните устройство в помещениях с повышенным уровнем влажности, оберегайте от воздействия экстремальных температур и любых жидкостей.
2. Обращайтесь с устройством бережно. Оберегайте его от падений, ударов и прочих повреждений.
3. Храните и эксплуатируйте устройство при нормальной температуре от -10°C до $+40^{\circ}\text{C}$.
4. Не пытайтесь самостоятельно модифицировать или вскрывать корпус устройства. При обнаружении неисправности обратитесь в авторизованный сервисный центр.
5. Не размещайте устройство вблизи источников сильного тепла.
6. Не используйте для очистки устройства бензосодержащие вещества, спирты, растворители и абразивы т. к. они могут навредить устройству и его поверхности. Для чистки устройства используйте исключительно мягкую сухую ткань.

Схема устройства



1. Кнопка включения/выключения.
2. Кнопки управления низкими частотами.
3. Кнопки управления высокими частотами.
4. Кнопка «Предыдущий трек».
5. Кнопка «Воспроизведение/Пауза».
6. Кнопка «Следующий трек».
7. Кнопка переключения между ОС «iOS» и «Android».
8. USB-порт.
9. Порт для шнура питания/кабеля для записи/акустического кабеля.
10. Порт для наушников.

Функции кнопок

1. Кнопка включения/выключения: нажмите, чтобы включить устройство.
2. Кнопки «Volume+»/«Volume-»: увеличение/уменьшение громкости микрофона.
3. Кнопки «ECHO+»/«ECHO-»: увеличение/уменьшение уровня эха.
4. Кнопки «Music+»/«Music-»: увеличение/уменьшение громкости музыки.

Режим караоке

1. Для того чтобы использовать устройство в качестве беспроводного микрофона, необходимо выполнить Bluetooth-сопряжение.
2. Включите устройство, загорится голубой световой индикатор, раздастся звуковой сигнал — устройство готово к сопряжению.
3. Выполните поиск доступных к сопряжению устройств на Вашем смартфоне/планшете, из списка выберите «Tosing-04» и произведите подключение. Раздастся звуковой сигнал, означающий успешное сопряжение.
4. Используя приложение или ПО для караоке, выберите файл для воспроизведения.
5. Настройте уровень громкости микрофона и уровень эха.

ВАЖНО:

- В случае если при сопряжении устройство запрашивает код, введите «0000».
- Всегда уменьшайте громкость перед подключением наушников.
- При повторном включении устройство будет автоматически образовывать пару с последним подключенным устройством.
- При подключении наушников сигнал автоматически перестанет транслироваться на подключенные колонки.
- Эксплуатируйте микрофон на расстоянии от устройств генерирующих магнитное поле во избежание возникновения интерференции.

Функция записи

Данное устройство оборудовано функцией записи голоса в реальном времени. Для корректной работы функции выполните следующие действия:

1. Загрузите караоке приложение на Ваше мобильное устройство.
2. Подключите микрофон к Вашему мобильному устройству при помощи кабеля для записи (mini-USB—AUX). Bluetooth выключится автоматически.
3. Следуйте инструкции используемого приложения.

Зарядка устройства

1. Подключите зарядный кабель к соответствующему порту устройства.
2. Во время зарядки загорится красный световой индикатор, а по окончании — погаснет.
3. Время зарядки от 6 до 8 часов.

Возможные проблемы и их решение

Проблема	Причина	Решение
Не горит световой индикатор	Отсутствует питание	Проверьте корректность подключения зарядного кабеля
Нет звука	Громкость находится на минимальном уровне	Подстройте уровень громкости
Нет эха	Уровень эха находится на минимуме	Подстройте уровень эха
Слишком тихий звук при записи	Некорректная высота микрофона	Настройте высоту установки микрофона
Посторонние шумы при записи	Слишком шумное окружение	Перейдите в более тихое место
Низкое качество записи	Смартфон не поддерживает данную функцию	Замените смартфон

В случае если описанные выше меры не помогают в решении проблемы, обратитесь в авторизованный сервисный центр.

Технические характеристики

- Модель: Tosing 04.
- Выходная мощность: 2 x 5 Вт.
- Диапазон воспроизводимых частот: 100 Гц — 10 кГц.
- Тип аккумуляторной батареи: Li-ion, 18650.
- Емкость аккумулятора: 2600 мАч.
- Уровень звукового давления: > 115 дБ.
- Коэффициент гармонических искажений: < 1 %.
- Время работы без подзарядки: до 8 часов.
- Питание: DC 5 В.

Правила и условия монтажа, хранения, перевозки (транспортировки), реализации и утилизации

- Хранение и перевозка прибора должны осуществляться в сухих местах.
- Реализация прибора должна производиться согласно действующему законодательству РФ.
- После окончания срока службы изделия его нельзя выбрасывать вместе с обычным бытовым мусором. Вместо этого оно подлежит сдаче на утилизацию в соответствующий пункт приема электрического и электронного оборудования для последующей переработки и утилизации в соответствии с федеральным или местным законодательством. Обеспечивая правильную утилизацию данного продукта, Вы помогаете сберечь природные ресурсы и предотвращаете ущерб для окружающей среды и здоровья людей, который возможен в случае ненадлежащего обращения. Более подробную информацию о пунктах приема и утилизации данного продукта можно получить в местных муниципальных органах или на предприятии по вывозу бытового мусора.
- При обнаружении неисправности прибора следует немедленно обратиться в авторизованный сервисный центр или утилизировать прибор.

Условия гарантийного обслуживания

Производитель устанавливает срок гарантии 12 месяцев на это изделие и гарантирует, что изделие не имеет дефектов в материалах и сборке, а также бесперебойную работу в течение всего гарантийного срока. Гарантийный период исчисляется с момента приобретения изделия и распространяется только на новые продукты. В гарантийное обслуживание входит бесплатный ремонт или замена вышедших из строя элементов оборудования не по вине потребителя в течение гарантийного срока, на территории уполномоченных сервисных центров, при условии эксплуатации изделия согласно руководству пользователя.

Срок службы изделия, предназначенного для личного, не профессионального использования составляет 24 месяца, при условии соблюдения правил эксплуатации.

Актуальный список сервисных центров по адресу:
<http://www.dns-shop.ru/technical-support/>.

Дополнительная информация

Изготовитель: Дунгуань Саунд Хоум Тэкнолоджи Ко., Лтд
Блок 601, зд. 4, шоссе Цинхэ №8, Хуанцзинкэн, Хуанцзян, г. Дунгуань,
пров. Гуандун, Китай.

Импортер, уполномоченное изготовителем лицо: ООО «Атлас»,
690068, Россия, Приморский край, г. Владивосток, проспект 100-летия Владивостока,
дом 155, корпус 3, офис 5.

Сделано в Китае.

Товар соответствует требованиям технического регламента Таможенного союза ТР ТС 020/2011 «Электромагнитная совместимость технических средств».
Товар соответствует требованиям технического регламента Евразийского экономического союза ТР ЕАЭС 037/2016 «Об ограничении применения опасных веществ в изделиях электротехники и радиоэлектроники».

Внешний вид изделия, его характеристики и комплектация могут подвергаться изменениям без предварительного уведомления. Фактический интерфейс устройства может отличаться от представленного в данном руководстве.

Адрес в интернете: www.mytosing.com



Товар изготовлен (мм.ггг.): _____

V.3