

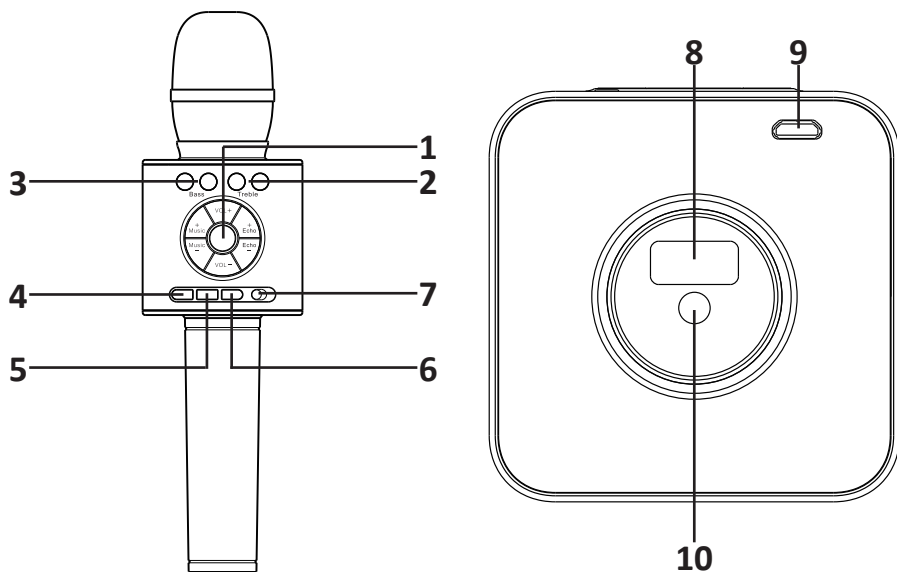
# **Tosing 04**

## **микрофоны**

## Сақтық шаралары

1. Құрылғыны ылғалдылық деңгейі жоғары бөлмелерде сақтамаңыз, экстремалды температураның және кез-келген сұйықтықтың әсерінен қорғаңыз.
2. Құрылғыны мұқият қолданыңыз. Оны құлаудан, соққылардан және басқа зақымдардан қорғаңыз.
3. Құрылғыны  $-10^{\circ}\text{C}$ -тан  $+40^{\circ}\text{C}$ -қа дейінгі қалыпты температурада сақтаңыз және қолданыңыз.
4. Құрылғының корпусын өз бетінше түрлендіруге немесе ашуға тырыспаңыз. Ақаулар анықталған жағдайда өкілетті қызмет көрсету орталығына хабарласыңыз.
5. Құрылғыны қатты жылу көздеріне жақын қоймаңыз.
6. Құрылғыны тазарту үшін құрамында бензині бар заттарды, спирттерді, еріткіштер мен абразивтерді пайдаланбаңыз, себебі олар құрылғыға және оның бетіне зиян келтіруі мүмкін. Құрылғыны тазарту үшін тек жұмсақ, құрғақ шүберекті пайдаланыңыз.

## Құрылғы сызбасы



1. Қосу/өшіру батырмасы.
2. Төмен жиілікті басқару батырмалары.
3. Жоғары жиілікті басқару батырмалары.
4. «Алдыңғы жол» батырмасы.
5. «Ойнату/Кідірту» батырмасы.
6. «Келесі жол» батырмасы.
7. «IOS» және «Android» ОЖ арасында ауысу батырмасы.
8. USB-порты.
9. Қорек беру сымы/жазу үшін кабель/акустикалық кабельге арналған порт.
10. Құлақпартға арналған порт.

## Батырма функциялары

1. Қосу/өшіру батырмасы: құрылғыны қосу үшін басыңыз.
2. «Volume+»/«Volume -» батырмалары: микрофон дыбысын ұлғайту/төмендету.
3. «ECHO+»/«ECHO -» батырмалары: жаңғырық деңгейін ұлғайту/төмендету.
4. «Music+»/«Music-» батырмалары: музыканың дыбыс деңгейін жоғарылату/ төмендету.

## Караоке режимі

1. Құрылғыны сымсыз микрофон ретінде пайдалану үшін Bluetooth жұптастыру қажет.
2. Құрылғыны қосыңыз, көгілдір жарық индикаторы жанады, дыбыстық сигнал естіледі — құрылғы жұптасуға дайын.
3. Смартфоныңызда/ планшетте жұптасуға болатын қолжетімі құрылғыларды іздеуді орындаңыз, тізімнен «Tosing-04» таңдаңыз және байланыс жасаңыз. Сәтті жұптасуды білдіретін дыбыс сигналы шығады.
4. Караоке үшін қосымшаны немесе БҚ пайдаланып, ойнату үшін файлды таңдаңыз.
5. Микрофонның дыбыс деңгейін және жаңғырық деңгейін баптаңыз.

## МАҢЫЗДЫ:

- Егер жұптасу кезінде құрылғы кодты сұраса, «0000» енгізіңіз. Құлаққапты қоспас бұрын әрқашан дыбыс деңгейін төмендетіңіз.
- Қайта қосқан кезде құрылғы соңғы қосылған құрылғымен автоматты түрде жұптасады.
- Құлаққапты қосқан кезде сигнал автоматты түрде қосылған колонкаларға таратуды тоқтатады.
- Интерференцияның туындауын болдырмау үшін микрофонды магнит өрісін тудыратын құрылғылардан қашықта пайдаланыңыз.

## Жазу функциясы

Бұл құрылғы дауысты нақты уақытта жазу функциясымен жабдықталған. Функцияның дұрыс жұмыс істеуі үшін келесі әрекеттерді орындаңыз:

1. Мобильді құрылғыңызға караоке қосымшасын жүктеңіз.
2. Микрофонды мобильді құрылғыңызға жазуға арналған кабельдің көмегімен (mini-USB—AUX) қосыңыз. Bluetooth автоматты түрде өшеді.
3. Пайдаланылған қосымшаның нұсқауларын орындаңыз.

## Құрылғыны зарядтау

1. Зарядтау кабелін құрылғының тиісті портына қосыңыз.
2. Зарядтау кезінде қызыл жарық индикаторы жанады, соңында ол сөнеді.
3. Зарядтау уақыты 6-дан 8 сағатқа дейін.

## Құрылғының мақсаты

Микрофон — акустикалық тербелістерді электр сигналына түрлендіретін электроакустикалық аспап.

## Мүмкін проблемалар және оларды шешу

Проблема	Себебі	Шешім
Жарық индикаторы жанбайды	Қорек жоқ	Зарядтау кабелінің дұрыс қосылғанын тексеріңіз
Дыбыс жоқ	Дыбыс деңгейі минималды деңгейде тұр	Дыбыс деңгейін реттеңіз
Жаңғыру жоқ	Жаңғыру деңгейі минимум деңгейде тұр	Жаңғыру деңгейін реттеңіз
Жазу кезіндегі тым тыныш дыбыс	Микрофонның дұрыс емес биіктігі	Микрофонды орнату биіктігін реттеңіз
Жазу кезіндегі бөгде шулар	Тым шулы орта	Аса тыныш жерге барыңыз
Жазу сапасы төмен	Смартфон бұл функцияны қолдамайды	Смартфонды ауыстырыңыз

Егер жоғарыда сипатталған шаралар проблеманы шешуге көмектеспесе, уәкілетті қызмет көрсету орталығына хабарласыңыз.

## Техникалық сипаттамалары

- Моделі: Tosing 04.
- Шығыс қуаты: 2 x 5 Вт.
- Шығарылатын жиілік диапазоны: 100 Гц — 10 кГц.
- Аккумуляторлық батарея түрі: Li-ion, 18650.
- Аккумулятор сыйымдылығы: 2600 мАс.
- Дыбыс қысымының деңгейі: > 115 дБ.
- Гармоникалық бұрмалану коэффициенті: < 1 %.
- Қайта зарядтаусыз жұмыс уақыты: 8 сағатқа дейін.
- Қорек беру: DC 5В.

## **Монтаждау, сақтау, тасымалдау (тасу), өткізу және кәдеге жарату қағидалары мен шарттары**

- Құрылғы ешқандай монтаждауды немесе тұрақты бекітуді қажет етпейді.
- Құрылғыны сақтау дайындаушы мен тұтынушының жылытылатын бөлмелерінде ауа температурасы 5 °С-тан 40 °С-қа дейін болған кезде және 80%-дан аспайтын ауаның салыстырмалы ылғалдылығы кезінде қаптамада жүргізілуі тиіс. Бөлмелерде коррозия тудыратын агрессивті қоспалар (қышқыл булары, сілтілер) болмауы тиіс.
- Құрылғыны тасымалдау құрғақ ортада жүзеге асырылуы керек.
- Құрылғы мұқият өңдеуді қажет етеді, оны шаң, кір, соққы, ылғал, от және т. б. әсерінен қорғаңыз.
- Құрылғыны сату ҚР қолданыстағы заңнамасына сәйкес жүргізілуі керек.
- Бұйымның қызмет ету мерзімі аяқталғаннан кейін оны қарапайым тұрмыстық қоқыспен бірге тастауға болмайды. Оның орнына, ол федералды немесе жергілікті заңнамаға сәйкес кейіннен қайта өңдеу және кәдеге жарату үшін электр және электрондық жабдықтарды тиісті қабылдау пунктіне кәдеге жаратуға жіберіледі. Берілген өнімді дұрыс кәдеге жаратуды қамтамасыз ете отырып, сіз табиғи ресурстарды қорғауға және тиісінше пайдаланбаған кезде туындауы мүмкін қоршаған орта мен адам денсаулығы үшін зиянды алдын алуға көмектесе аласыз. Осы өнімді қабылдау және кәдеге жарату пункттері туралы толығырақ ақпаратты жергілікті муниципалдық органдардан немесе тұрмыстық қоқысты шығару жөніндегі кәсіпорыннан алуға болады.
- Құрылғының ақаулығы анықталған жағдайда дереу уәкілетті қызмет көрсету орталығына жүгіну немесе құрылғыны кәдеге жарату қажет.

## Кепілдікті қызмет көрсету шарттары

Өндіруші кепілдік мерзімі ішінде құрылғының үздіксіз жұмыс істеуіне, сондай-ақ материалдар мен жинақтарда ақаулардың болмауына кепілдік береді. Кепілдік мерзімі өнімді сатып алған сәттен бастап есептеледі және тек жаңа өнімдерге қолданылады. Кепілдік қызмет көрсетуге бұйымды пайдаланушы нұсқаулығына сәйкес пайдалану шарты кезінде кепілдік мерзімі ішінде тұтынушының кінәсінен емес істен шыққан элементтерді тегін жөндеу немесе ауыстыру кіреді. Элементтерді жөндеу немесе ауыстыру уәкілетті қызмет көрсету орталықтардың аумағында жүргізіледі.

Сервистік орталықтардың өзекті тізімі мына мекенжай бойынша:  
<https://www.dns-shop.ru/technical-support/>

Кепілдік мерзімі: 12 ай.  
Пайдалану мерзімі: 24 ай.

## Қосымша ақпарат

**Өндіруші:** Дунгуань Саунд Хоум Текнолоджи Ко., Лтд  
601 блок, 2 ғимарат, №8 Цинхэ тас жолы, Хуанцзинкэн, Хуанцзян, Дунгуань қ., пров. Гуандун, Қытай.

**Импорттаушы / өндіруші уәкілеттік берген тұлға:** «Атлас» ЖШҚ,  
690068, Ресей, Приморск өлкесі, Владивосток қ., Владивостоктың 100 жылдығы даңғылы, 155 үй, 3 корпус, 5 кеңсе.

Қытайда жасалған.

Тауар КО ТР 020/2011 «Техникалық құралдардың электромагниттік үйлесімділігі» Кеден одағының техникалық регламентінің талаптарына сәйкес келеді.

Тауар Еуразиялық экономикалық одақтың ЕАЭО ТР 037/2016 «Электротехника және радиоэлектроника бұйымдарында қауіпті заттарды қолдануды шектеу туралы» техникалық регламентінің талаптарына сәйкес келеді.

Бұйымның сыртқы түрі, оның сипаттамалары мен жиынтықтамасы алдын-ала ескертусіз өзгеруі мүмкін. Құрылғының нақты интерфейсі осы нұсқаулықта көрсетілгеннен өзгеше болуы мүмкін.

Интернеттегі мекенжайы: [www.mytosing.com](http://www.mytosing.com)



Тауар дайындалған (аа.жжжж): \_\_\_\_\_