

# **Tosing Q9 микрофоны**

# Мазмұны

Аккумуляторлық батареямен жұмыс істеу бойынша ұсыныстар (Li-pol/Li-ion) .....	3
Жиынтықтама .....	4
Құрылғының мақсаты .....	5
Сақтық шаралары .....	5
Техникалық сипаттамалары .....	5
Құрылғы сызбасы .....	6
Караоке режимі .....	7
Құрылғыны зарядтау .....	7
Мүмкін проблемалар және оларды шешу .....	8
Монтаждау, сақтау, тасымалдау (тасу), өткізу және кәдеге жарату қағидалары мен шарттары .....	9
Кепілдік қызмет көрсету шарттары .....	10
Қосымша ақпарат .....	11

# Аккумуляторлық батареямен жұмыс істеу бойынша ұсыныстар (Li-pol/Li-ion)

*Құрметті пайдаланушы! Сіз сатып алған құрылғы өзінің құрамында литий негізіндегі аккумуляторды қорек беру көзі ретінде пайдаланатынына назарыңызды аударамыз. Өтініш, төменде көрсетілген ақпаратпен мұқият танысыңыз. Бұл Сізге аккумуляторыңыздың қызмет ету мерзімін ұзартуға және оны пайдалану кезінде жағымсыз салдарды алдын алуға көмектеседі.*

## АКБ табиғи тозуы

Құрылғыны ұзақ уақыт сақтау және пайдалану кезінде аккумулятор (бұдан әрі мәтін бойынша – «АКБ») заряд пен сыйымдылықты жоғалту қасиетіне ие болады. Құрылғыны пайдалану кезеңінде 300 зарядтау циклынан кейін (құрылғыны пайдалану жылына жуық) АКБ сыйымдылығы номиналдың 80% дейін төмендеуі мүмкін деп күтуге болады. АКБ сыйымдылығы 400 зарядтау-разрядтау циклынан кейін номиналды сыйымдылықтың 60% дейін төмендеуі мүмкін.

Көрсетілген шектер мен уақыт кезеңдеріндегі сыйымдылықтың ішінара төмендеуі — бұл АКБ табиғи тозуы және ол ақау болып табылмайды.

АКБ құрылғыдан бөлек сақталса да зарядын жоғалтады. Өздігінен зарядының төмендеуі айына шамамен 5% құрайды. АКБ өзінің құрылымы бойынша қысқа мерзімді және олар пайдаланылғанына немесе пайдаланылмағанына қарамастан нашарлайды. Бұл нашарлау неғұрлым қарқынды болса, температура соғұрлым жоғары болады және заряд мөлшері «оңтайлыдан» (сақтау тұрғысынан) алысырақ болады, ол әдетте 40%-ға тең болады. Басқаша айтқанда, егер АКБ қолданылмаса, зарядты 40-50% деңгейінде ұстаған жөн.

### 1. Тек зарядтауға арналған түпнұсқа кабелін пайдаланыңыз.

Аккумулятордың зарядтау-зарядының біту қабілеті оған орнатылған контроллермен басқарылады. Түпнұсқа жинаққа кірмейтін сыртқы зарядтау құрылғыларындағы «жылдам зарядтау» мәжбүрлі режимдерін қолдануға болмайды, өйткені зарядтау және разрядтау тоқтары шектеулі. АКБ-да «есте сақтау әсері» жоқ. АКБ зарядтың кез-келген деңгейінен разрядтауды/зарядтауды бастауға болады. Көптеген құрылғыларда зарядтау-разрядтау дәрежесі бойынша шектеу бар — контроллер АКБ зарядтауға мүмкіндік бермеуі мүмкін, мысалы, егер заряд 90%-дан асып кетсе. Сондай-ақ, ол АКБ толығымен разрядтауға мүмкіндік бермейді, осылайша оның элементтерінің істен шығуына жол бермейді («терең разряд» әсерінен).

Егер АКБ 2 апта немесе одан да көп уақытқа созылған күйде болса, онда оның элементтеріндегі сыйымдылықты жоғалтудың қайтымсыз процесі жүреді, соның нәтижесі АКБ өзінің істен шығуы болып табылады.

Егер құрылғының АКБ разрядталған болса және біраз уақыт пайдаланылмаса, онда құрылғыны қайта іске қоспас бұрын оны шамамен 1-2 сағатқа СҚ қосып қою керек.

## 2. Температура режимін сақтаңыз.

АКБ +15 °С-тан +35 °С-қа дейінгі температурада зарядталған күйде сақталуы керек. АКБ өте жоғары (+50 °С-тан жоғары) ұзақ мерзімді пайдалануға жол бермейді және өте төмен (-30 °С-тан төмен) қоршаған орта температурасында ұзақ мерзімді пайдалануға жол бермейді. Құрылғыға тікелей күн сәулесінің түсуіне жол бермеңіз, сонымен қатар оны жылу көздеріне жақын жерде, мысалы, электр жылытқыштардың қасында қалдырмаңыз.

## 3. Бөлшектемеңіз, күйдірмеңіз, зақымдану іздері бар АКБ пайдаланбаңыз.

Ешбір жағдайда АКБ дербес бөлшектеуге және олардың элементтерін зарядтауға болмайды, мұны білікті мамандар жасауы керек. Элементтерді тесу немесе сындыру ішкі қысқа тұйықталуға әкелуі мүмкін, содан кейін өрт пен жарылыс болуы мүмкін.

АКБ корпусының ашылуы кезінде элементтің ішіне су кіруі немесе атмосфералық ылғал конденсациялануы мүмкін, бұл сүтектің бөлінуімен реакцияға алып келуі мүмкін. Зақымдалған АКБ адам денсаулығына зиянды заттар шығарады. Егер АКБ штаттық режимде жұмыс істемей қалса, қандай да бір себептермен деформацияланған болса (ісінген, тартылған және т.б.), дереу уәкілетті сервистік орталыққа хабарласу керек.

**НАЗАР АУДАРЫҢЫЗ:** АКБ жұмыс уақыты көптеген факторларға байланысты (тыңдау ұзақтығы, дыбыс деңгейі және т.б.); нақты жұмыс уақыты көрсетілгенге сәйкес келмеуі мүмкін. АКБ зарядтау циклдерінің шектеулі санына рұқсат етіледі және біраз уақыттан кейін ауыстыруды қажет етуі мүмкін (АКБ шектеулі кепілдік шарттарын кепілдік талонынан қараңыз).

АКБ жұмыс уақыты пайдалану режиміне және параметрлерге байланысты.

## Жиынтықтама

Микрофон, зарядтау құрылғысы, аудиокабель, құрылғыны зарядтауға арналған кабель, пайдаланушы нұсқаулығы.

## Құрылғының мақсаты

Микрофон — акустикалық тербелістерді электр сигналына түрлендіретін электроакустикалық аспап.

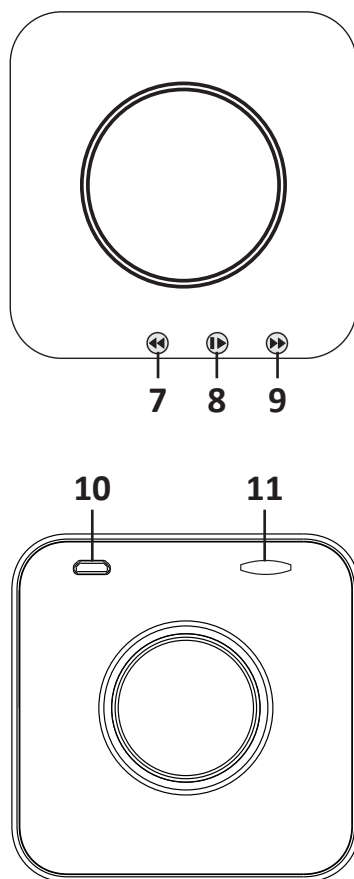
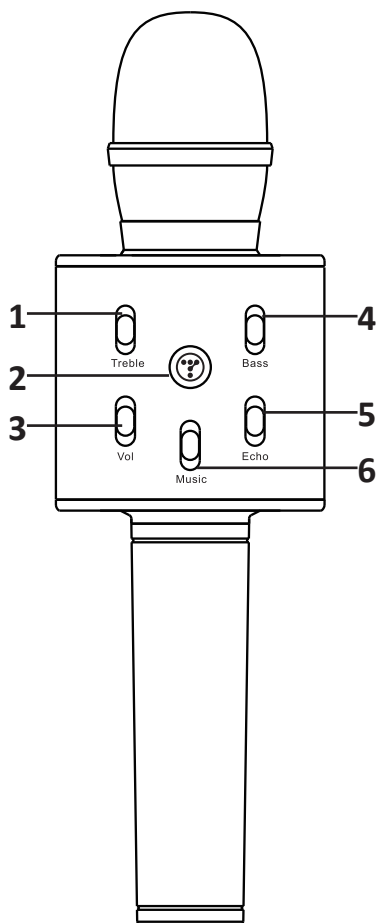
## Сақтық шаралары

1. Құрылғыны ылғалдылық деңгейі жоғары бөлмелерде сақтамаңыз, экстремалды температураның және кез-келген сұйықтықтың әсерінен қорғаңыз.
2. Құрылғыны мұқият қолданыңыз. Оны құлаудан, соққылардан және басқа зақымдардан қорғаңыз.
3. Құрылғыны  $-10^{\circ}\text{C}$ -тан  $+40^{\circ}\text{C}$ -қа дейінгі қалыпты температурада сақтаңыз және қолданыңыз.
4. Құрылғының корпусын өз бетінше түрлендіруге немесе ашуға тырыспаңыз. Ақаулар анықталған жағдайда өкілетті қызмет көрсету орталығына хабарласыңыз.
5. Құрылғыны қатты жылу көздеріне жақын қоймаңыз.
6. Құрылғыны тазарту үшін құрамында бензині бар заттарды, спирттерді, еріткіштер мен абразивтерді пайдаланбаңыз, себебі олар құрылғыға және оның бетіне зиян келтіруі мүмкін. Құрылғыны тазарту үшін тек жұмсақ, құрғақ шүберекті пайдаланыңыз.
7. Құрылғыны балалармен және физикалық, сенсорлық немесе ақыл-ой қабілеттері шектеулі адамдармен пайдалануға арналмаған, оларға олардың қауіпсіздігіне жауапты басқа адамдар бақылау жүргізген жағдайдан басқа. Балаларға құрылғымен ойнауға жол бермеңіз.

## Техникалық сипаттамалары

- Моделі: Tosing Q9.
- Шығыс қуаты: 5 Вт x 2 дана.
- Шығарылатын жиілік диапазоны: 100 Гц — 10 кГц.
- Аккумуляторлық батарея түрі: Li-ion.
- Аккумулятор сыйымдылығы: 1200 мАс.
- Дыбыс қысымының деңгейі:  $> 115$  дБ.
- Гармоникалық бұрмалану коэффициенті:  $< 1\%$ .
- Bluetooth нұсқасы: 5.0.
- Әсерлер: жаңғырық, ревербация, музыка ырғағына жарықтандыру.
- Қорек беру: DC 5В.
- Aux input 3.5 ММ кірісі.
- Bluetooth жұптасу қашықтығы: 10 метр.
- Микрофон / музыка / жаңғыру дыбыс деңгейін реттеу.
- Bluetooth, microSD және желілік қосылымды қолдау.
- Жазуды, ән айтуды, сөйлеуді, музыка тыңдауды қолдау.
- Жұмыс уақытының ұзақтығы: 3-5 сағат.
- Бағдарламалық қамтамасыз етуді қолдау: IOS / Android

## Құрылғы сызбасы



1. Жоғары жиілікті реттегіш.
2. «?» батырмасы: құрылғыны қосу/өшіру үшін басыңыз және ұстап тұрыңыз; алдын ала орнатылған дыбыстық әсерлер арасында ауысу үшін басыңыз.
3. Микрофонның дыбыс деңгейін реттегіш.
4. Төмен жиілікті реттегіш.
5. Жаңғыруды реттегіш.
6. Микрофонның дыбыс деңгейін реттегіш.
7. «◀» батырмасы: алдыңғы файл.
8. «▶» батырмасы: ойнату/кідірту.
9. «⏭» батырмасы: келесі файл.
10. Зарядтауға арналған қосқыш.
11. MicroSD картасына арналған қосқыш.

## Караоке режимі

1. Құрылғыны сымсыз микрофон ретінде пайдалану үшін Bluetooth-жұптастыруды орындау қажет.
2. Құрылғыны қосыңыз, көгілдір жарық индикаторы жанады, дыбыстық сигнал естіледі — құрылғы жұптасуға дайын.
3. Мобильді құрылғыңызда жұптасуға болатын қолжетімі құрылғыларды іздеуді орындаңыз, тізімнен «Tosing-Q9» таңдаңыз және байланыс жасаңыз. Сәтті жұптасуды білдіретін дыбыс сигналы шығады.
4. Караоке үшін қосымшаны немесе БҚ пайдаланып, ойнату үшін файлды таңдаңыз.
5. Микрофон мен музыканың дыбыс деңгейін баптаңыз.

### МАҢЫЗДЫ:

- Егер жұптасу кезінде құрылғы кодты сұраса, «0000» енгізіңіз. Құлаққапты қоспас бұрын әрқашан дыбыс деңгейін төмендетіңіз.
- Қайта қосқан кезде құрылғы соңғы қосылған құрылғымен автоматты түрде жұптасады.
- Құлаққапты қосқан кезде сигнал автоматты түрде қосылған колонкаларға таратуды тоқтатады.
- Интерференцияның туындауын болдырмау үшін микрофонды магнит өрісін тудыратын құрылғылардан қашықта пайдаланыңыз.

## Құрылғыны зарядтау

1. Зарядтау кабелін құрылғының тиісті портына қосыңыз.
2. Зарядтау кезінде қызыл жарық индикаторы жанады, соңында ол сөнеді.
3. Зарядтау уақыты 2-дан 4 сағатқа дейін.

## Мүмкін проблемалар және оларды шешу

Проблема	Себебі	Шешім
Жарық индикаторы жанбайды	Батареяның төмен заряды немесе кабельдің зақымдануы	Батареяны зарядтаңыз, зарядтау кабелінің тұтастығын тексеріңіз
Дыбыс жоқ	Микрофон өшірулі немесе дыбыс деңгейі минималды деңгейде тұр	Микрофонды қосыңыз немесе дыбыс деңгейін реттеңіз
Жазу кезіндегі бөгде шулар	Сыртқы шу, мобильді құрылғы сигналдарының араласуы, караоке қосымшасын орнату мәселелері	Неғұрлым тыныш жерге көшіңіз, микрофон мен мобильді құрылғы арасындағы қашықтықты сақтаңыз, караоке қосымшасын қайта жүктеңіз
Bluetooth режиміндегі музыка үзіліп ойнатылады	Микрофон мобильді құрылғыдан тым алыс орналасқан немесе олардың арасында кедергі бар	Микрофонды мобильді құрылғыға жақындатыңыз, олардың арасындағы кедергілерді болдырмаңыз
Файлды ойнату кезінде тым тыныш дыбыс шығады	Мобильді құрылғының немесе файлдың дыбыс деңгейі тым төмен	Дыбыс деңгейін көбейтіңіз немесе басқа файлды таңдаңыз
Микрофон Bluetooth арқылы мобильді құрылғыға қосылмайды немесе жазу жұмыс істемейді	Қосымша iOS Bluetooth байланысын қолдамайды	Музыканы ойнату үшін басқа қосымшаны таңдаңыз
Жаңғыру әсері жоқ	Әсер өшірулі	Құрылғыны қосыңыз және жаңғыру деңгейін қосыңыз
Bluetooth қосылған кезде музыка ойнатылмайды	Дыбыс деңгейі тым жоғары, батарея заряды тым төмен	Мобильді құрылғыдағы дыбыс деңгейін төмендетіп, микрофонды зарядтаңыз

Егер жоғарыда сипатталған шаралар проблеманы шешуге көмектеспесе, уәкілетті қызмет көрсету орталығына хабарласыңыз.



## **Монтаждау, сақтау, тасымалдау (тасу), өткізу және кәдеге жарату қағидалары мен шарттары**

- Құрылғы ешқандай монтаждауды немесе тұрақты бекітуді қажет етпейді.
- Құрылғыны сақтау дайындаушы мен тұтынушының жылытылатын бөлмелерінде ауа температурасы 5 °С-тан 40 °С-қа дейін болған кезде және 80%-дан аспайтын ауаның салыстырмалы ылғалдылығы кезінде қаптамада жүргізілуі тиіс. Бөлмелерде коррозия тудыратын агрессивті қоспалар (қышқыл булары, сілтілер) болмауы тиіс.
- Құрылғыны тасымалдау құрғақ ортада жүзеге асырылуы керек.
- Құрылғы мұқият өңдеуді қажет етеді, оны шаң, кір, соққы, ылғал, от және т. б. әсерінен қорғаңыз.
- Құрылғыны сату ҚР қолданыстағы заңнамасына сәйкес жүргізілуі керек.
- Бұйымның қызмет ету мерзімі аяқталғаннан кейін оны қарапайым тұрмыстық қоқыспен бірге тастауға болмайды. Оның орнына, ол федералды немесе жергілікті заңнамаға сәйкес кейіннен қайта өңдеу және кәдеге жарату үшін электр және электрондық жабдықтарды тиісті қабылдау пунктіне кәдеге жаратуға жіберіледі. Берілген өнімді дұрыс кәдеге жаратуды қамтамасыз ете отырып, сіз табиғи ресурстарды қорғауға және тиісінше пайдаланбаған кезде туындауы мүмкін қоршаған орта мен адам денсаулығы үшін зиянды алдын алуға көмектесе аласыз. Осы өнімді қабылдау және кәдеге жарату пункттері туралы толығырақ ақпаратты жергілікті муниципалдық органдардан немесе тұрмыстық қоқысты шығару жөніндегі кәсіпорыннан алуға болады.
- Құрылғының ақаулығы анықталған жағдайда дереу уәкілетті қызмет көрсету орталығына жүгіну немесе құрылғыны кәдеге жарату қажет.

## Кепілдікті қызмет көрсету шарттары

Өндіруші кепілдік мерзімі ішінде құрылғының үздіксіз жұмыс істеуіне, сондай-ақ материалдар мен жинақтарда ақаулардың болмауына кепілдік береді. Кепілдік мерзімі өнімді сатып алған сәттен бастап есептеледі және тек жаңа өнімдерге қолданылады. Кепілдік қызмет көрсетуге бұйымды пайдаланушы нұсқаулығына сәйкес пайдалану шарты кезінде кепілдік мерзімі ішінде тұтынушының кінәсінен емес істен шыққан элементтерді тегін жөндеу немесе ауыстыру кіреді. Элементтерді жөндеу немесе ауыстыру уәкілетті қызмет көрсету орталықтардың аумағында жүргізіледі.

Сервистік орталықтардың өзекті тізімі мына мекенжай бойынша:  
<https://www.dns-shop.ru/technical-support/>

Кепілдік мерзімі: 12 ай.  
Пайдалану мерзімі: 24 ай.

## Қосымша ақпарат

**Өндіруші:** Дунгуань Саунд Хоум Текнолоджи Ко., Лтд  
601 блок, 2 ғимарат, №8 Цинхэ тас жолы, Хуанцзинкэн, Хуанцзян, Дунгуань қ.,  
пров. Гуандун, Қытай.

**Импорттаушы / өндіруші уәкілеттік берген тұлға:** «Атлас» ЖШҚ,  
690068, Ресей, Приморск өлкесі, Владивосток қ., Владивостоктың 100 жылдығы  
даңғылы, 155 үй, 3 корпус, 5 кеңсе.

Қытайда жасалған.

Тауар КО ТР 020/2011 «Техникалық құралдардың электромагниттік үйлесімділігі»  
Кеден одағының техникалық регламентінің талаптарына сәйкес келеді.

Тауар Еуразиялық экономикалық одақтың ЕАЭО ТР 037/2016 «Электротехника және  
радиоэлектроника бұйымдарында қауіпті заттарды қолдануды шектеу туралы» тех-  
никалық регламентінің талаптарына сәйкес келеді.

Бұйымның сыртқы түрі, оның сипаттамалары мен жиынтықтамасы алдын-ала ескер-  
түсіз өзгеруі мүмкін. Құрылғының нақты интерфейсі осы нұсқаулықта көрсетілгеннен  
өзгеше болуы мүмкін.

Интернеттері мекенжайы: [www.mytosing.com](http://www.mytosing.com)



Тауар дайындалған (аа.жжжж): \_\_\_\_\_

V.1

