

# Микрофон Zet Gaming Koradji Quatro

## Спасибо за Ваше доверие!

Наша команда всецело разделяет Вашу страсть к компьютерным играм, именно поэтому мы прилагаем все усилия, чтобы Ваш игровой опыт стал еще более незабываемым с нашими аксессуарами для геймеров. Новых побед и самых ярких впечатлений!

- Ваш ZET GAMING -

## Знакомство с устройством

Микрофон ZET GAMING Koradji Quatro — это профессиональный студийный микрофон с высоким качеством записи звука. Устройство идеально подходит для использования профессиональными геймерами, журналистами и исполнителями-любителями, для проведения конференций, записи событий и прочего.

Микрофон ZET GAMING Koradji Quatro сочетает в себе три однонаправленных капсюля, обладающих значительной помехоустойчивостью, а также обладает высоким уровнем чувствительности и технологией записи звука без потерь. Возможность переключения режима направленности обеспечивает наиболее широкий спектр использования устройства. Микрофон оборудован встроенным поп-фильтром и антивибрационной конструкцией для снижения воздействия посторонних шумов и искажения принимаемого звукового сигнала. Встроенная звуковая карта совместима с большинством операционных систем ПК, мобильных устройств и игровых консолей, благодаря чему не требует дополнительной установки драйверов. Входной порт mini-jack 3,5 мм поддерживает контроль записи с нулевой задержкой, а LED-индикаторы позволяют отслеживать текущий режим работы. Микрофон ZET Koradji Quatro обладает стильным дизайном, 6 цветами RGB-подсветки и передовыми технологиями звукозаписи, что позволяет ему быть исключительным в своей категории.

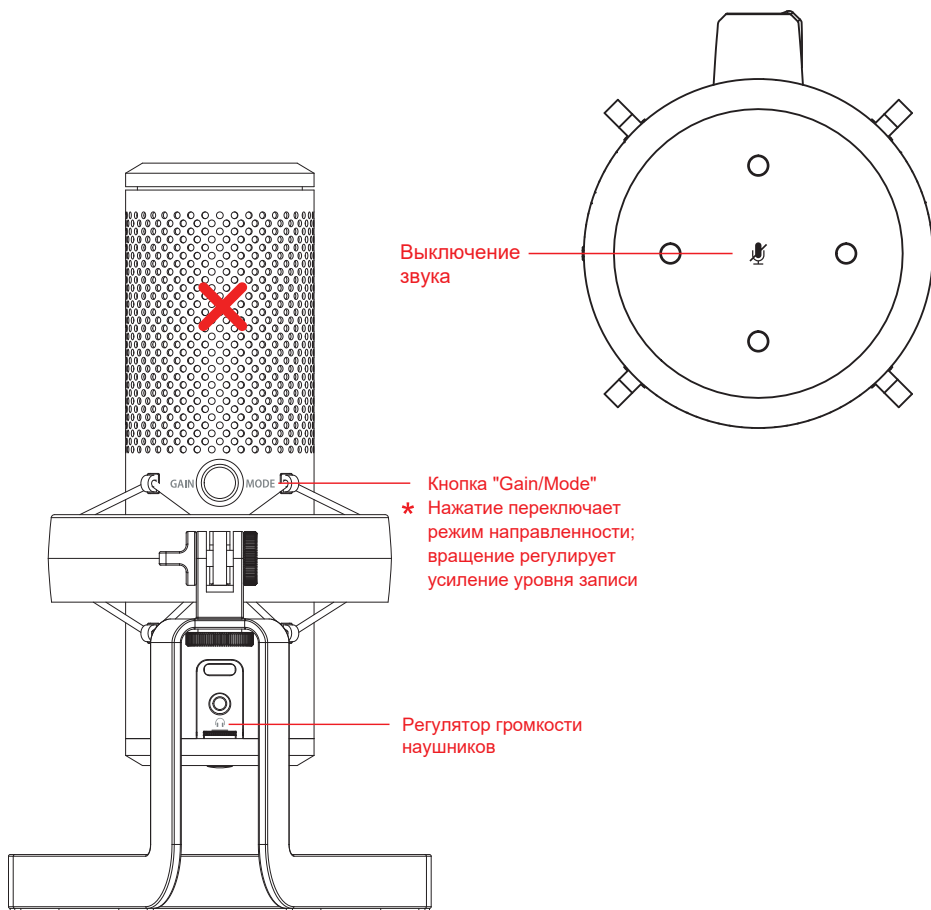
## Меры предосторожности

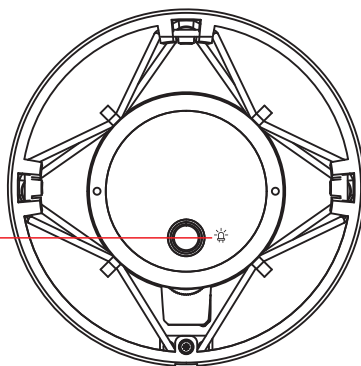
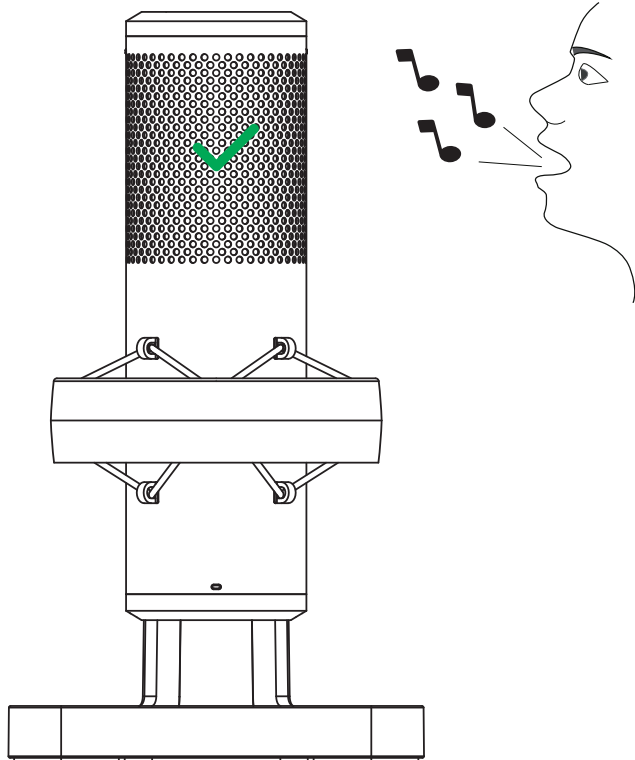
1. Храните и эксплуатируйте устройство при нормальной температуре от -10 °C до +40 °C.
2. Не храните устройство в помещениях с повышенным уровнем влажности.
3. Не устанавливайте устройство в непосредственной близости от источников воды и нагревательных элементов.
4. Микрофон — очень чувствительный прибор. Оберегайте его от падений, ударов и прочих повреждений.
5. Не рекомендуется подключать данное устройство к внешним аудиосисте-

мам и колонкам, т. к. это может повлиять на качество записи звука и привести к порче самого устройства.

6. Аудиовход предназначен исключительно для подключения коннекторов 3 pin, коннекторы 4 pin не совместимы с данным устройством.
7. Используйте только оригинальные аксессуары.
8. Устройство не предназначено для использования детьми и лицами с ограниченными физическими, сенсорными или умственными способностями, кроме случаев, когда над ними осуществляется контроль другими лицами, ответственными за их безопасность. Не позволяйте детям играть с устройством.
9. Устройство не предназначено для использования в коммерческих целях.

## Схема устройства





Переключение подсветки  
\*Удерживайте 5 секунд для  
выключения подсветки

# Режимы направленности

## Кардиоидный

Записывает источники звука, находящиеся перед микрофоном. Отлично подходит для записи стримов, игр, подкастов, озвучания и пения.

## Стерео








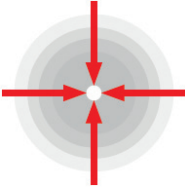
Использует левый и правый канал для записи объемного, реалистичного звука. Отлично подходит для записи акустической гитары.

## Двунаправленный

Записывает источники звука, находящиеся как перед микрофоном, так и позади него. Отлично подходит для записи интервью или вокальных дуэтов.

## Всенаправленный

Записывает звук одинаково со всех сторон микрофона. Данный режим стоит использовать, когда Вы хотите записать все звуки в помещении.

Режим	LED-индикатор	Направленность
Кардиоидный		
Стерео		
Двунаправленный		
Всенаправленный		

# Инструкция по эксплуатации

1. Установите регулятор громкости и регулятор усиления на минимум перед подключением устройства к источнику питания. Подключите устройство к USB-порту Вашего компьютера. Не рекомендуется подключать микрофон через USB-концентраторы или USB-порты на фронтальной панели ПК во избежание снижения производительности устройства. Плотно вставьте наушники в соответствующий аудиовход микрофона, а затем настройте громкость до требуемого уровня.
2. Установите микрофон в вертикальном положении на ровной и устойчивой поверхности.
3. Выберите необходимый режим работы, а также уровень чувствительности микрофона.
4. Управление микрофоном:
  - Контроль уровня усиления: подстраивайте уровень усиления в зависимости от уровня громкости и расстояния до источника звука. Рекомендуется устанавливать микрофон на расстоянии 20-30 см от уровня звука, а уровень усиления (чувствительности) выстраивать на 60 %.
  - Регулировка громкости: подстраивайте уровень громкости наушников при помощи соответствующего регулятора микрофона. Рекомендуется выставлять уровень громкости не более чем на 50 %. Прослушивание аудио на высокой громкости может негативно сказаться на Вашем слухе.
  - Контроль записи: данный микрофон также обладает функцией прослушивания микрофона в реальном времени с нулевой задержкой. Данная функция работает на программном уровне, активация контроля записи осуществляется в настройках звука операционной системы.
5. Настройте параметры микрофона на Вашем устройстве.

Для систем Windows:

- Зайдите в панель управления в раздел «Звук».
- В разделе «Звук» откройте вкладку «Управление звуковыми устройствами» и выберите подключенный микрофон, настройте данное устройство в качестве микрофона по умолчанию во вкладке «Запись».
- Настройте уровень чувствительности и дополнительные параметры в разделе «Свойства». Рекомендуется настроить уровень микрофона на 100 %, чтобы выполнять регулировку непосредственно на самом устройстве.
- При одновременном подключении наушников через соответствующий порт микрофона, не выходя из приведенного выше раздела, откройте вкладку «Воспроизведение» и настройте воспроизведение аудио. В разделе «Свойства» нажмите на иконку микрофона, чтобы активировать/деактивировать функцию контроля записи. Рекомендуется выставлять уровень динамиков на 100 %, тогда как уровень микрофона не должен превосходить отметку в 80 %.

Для систем Mac OS:

- В настройках в разделе «Звук» выберите вкладку «Вход».
- Выберите подключенный микрофон и завершите настройки.
- При одновременном подключении наушников через соответствующий порт микрофона настройте выход на наушники; в разделе «Звук» откройте вкладку «Выход» и завершите настройку, выбрав соответствующее подключение.

6. В случае если микрофон не распознается Вашим устройством, выполните следующие действия:
- Зайдите в «Диспетчер устройств», в разделе «Звуковые, видео и игровые устройства» выберите данное устройство.
  - Перейдите во вкладку «Свойства» > «Драйвер» и выберите опцию «Удалить драйвер».
  - Отключите микрофон от Вашего устройства, подождите 10 секунд, а затем произведите повторное подключение.

## Технические характеристики

- Модель: Koradji Quatro.
- Режимы направленности: кардиоидный/стерео/двунаправленный/всенаправленный.
- Тип микрофона: обратный электретный конденсатор.
- Тип подключения: кабель USB 2.0.
- Чувствительность: -36 дБ ± 2 дБ (0 дБ = 1 В/Па при 1 КГц).
- Максимальный уровень звукового давления: 130 дБ.
- Диапазон записываемых частот: 30-18kHz.
- Выходной импеданс: 32 Ом.
- Уровень усиления микрофона: от -12 дБ до 12 дБ.
- Битовая глубина записи звука: 24 бит.
- Частота дискретизации: до 192 КГц.
- Поддержка операционных систем: Windows XP/Vista/7/8/10, Mac OS X, Linux.

## Комплектация

- Микрофон Zet Gaming Koradji Quatro.
- Стойка для микрофона.
- Кабель USB - USB Type-C (1,8 м).
- Руководство пользователя.

## Правила и условия монтажа, хранения, перевозки (транспортировки), реализации и утилизации

- Устройство не требует какого-либо монтажа или постоянной фиксации.
- Хранение устройства должно производиться в упаковке в отапливаемых помещениях у изготовителя и потребителя при температуре воздуха от +5 °С до +40 °С и относительной влажности воздуха не более 80 %. В помещениях не должно быть агрессивных примесей (паров кислот, щелочей), вызывающих коррозию.
- Перевозка устройства должна осуществляться в сухой среде.
- Устройство требует бережного обращения, оберегайте его от воздействия пыли, грязи, ударов, влаги, огня и т.д.
- Реализация устройства должна производиться в соответствии с действующим законодательством РФ.
- Утилизация данного изделия должна быть осуществлена согласно местным нормам и правилам по переработке отходов. Обеспечивая правильную утилизацию данного продукта, Вы помогаете предотвратить нанесение потенциального вреда окружающей среде и здоровью человека в результате неконтролируемого выброса отходов и рационально использовать материальные ресурсы. Более подробную информацию о пунктах приема и утилизации данного продукта можно получить в местных муниципальных органах или на предприятии по вывозу бытового мусора.
- При обнаружении неисправности устройства следует немедленно обратиться в авторизованный сервисный центр или утилизировать устройство.

## Дополнительная информация

**Изготовитель:** СиЭмДжи Глобал Лимитед.  
№666, вост. шоссе Цзиньхуэй, Инвестиционно-Венчурный Центр, Иньчжоу,  
г. Нинбо, Китай.

**Импортер:** ООО «Атлас»,  
690068, Россия, Приморский край, г. Владивосток, проспект 100-летия Владивостока, дом 155, корпус 3, офис 5.

Сделано в Китае.

Внешний вид изделия, его характеристики и комплектация могут подвергаться изменениям без предварительного уведомления.

**Адрес в интернете:** [www.dexp.club](http://www.dexp.club)