

# fifine

## T669 микрофоны

### Пайдаланушы нұсқаулығы



## Құрметті сатып алушы!

«Fifine» сауда маркасымен шығарылатын өнімді таңдағаныңыз үшін Сізге алғыс айтамыз. Біз Сізге сапаға, функционалдылыққа және дизайнға қойылатын жоғары талаптарға сәйкес әзірленген және дайындалған бұйымдарды және құрылғыларды ұсынуға қуаныштымыз. Пайдаланбас бұрын, Сіздің қауіпсіздігіңізге қатысты маңызды ақпаратты, сондай-ақ аспапты дұрыс пайдалану және оған күтім жасау туралы ұсыныстарды қамтитын осы нұсқаулықты мұқият оқып шығыңыз. Осы Нұсқаулықтың сақталуына назар аударыңыз және оны бұйымды одан әрі пайдалану кезінде анықтамалық материал ретінде пайдаланыңыз.

Микрофон — акустикалық тербелістерді электр сигналына түрлендіретін электроакустикалық аспап. Бұл құрылғы дыбысты күшейтуге немесе әр түрлі тасығыштарға жазуға арналған.

## Жиынтықтама

1. 3/8” бастап 5/8” дейінгі бұрандалы адаптер-тіректің жалғастырғыш тетігі.
2. Сомын-фиксатор.
3. «Өрмекші» бекітпесі.
4. Бұрандама қысқыш бекітпесі.
5. Микрофонға арналған тіреуіш (пантограф).
6. Поп-сүзгі.
7. Микрофон.
8. Қорғаныс қаптамасы.
9. Айналмалы бекітпе.
10. USB-кабелі.
11. Тұғыр-үштағаны.

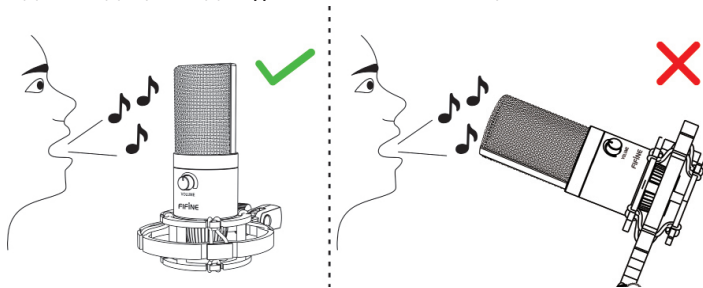
## Монтаждау, сақтау, тасымалдау (тасу), өткізу және кәдеге жарату қағидалары мен шарттары

- Құрылғы ешқандай монтаждауды немесе тұрақты бекітуді қажет етпейді.
- Құрылғыны сақтау дайындаушы мен тұтынушының жылытылатын бөлмелерінде ауа температурасы 5 °С-тан 40 °С-қа дейін болған кезде және 80%-дан аспайтын ауаның салыстырмалы ылғалдылығы кезінде қаптамада жүргізілуі тиіс. Бөлмелерде коррозия тудыратын агрессивті қоспалар (қышқыл булары, сілтілер) болмауы тиіс.
- Құрылғыны тасымалдау құрғақ ортада жүзеге асырылуы керек.
- Құрылғы мұқият өңдеуді қажет етеді, оны шаң, кір, соққы, ылғал, от және т. б. әсерінен қорғаңыз.
- Құрылғы Қазақстан Республикасының қолданыстағы заңнамасына сәйкес сатылуы тиіс.
- Осы бұйымды кәдеге жарату қалдықтарды қайта өңдеу жөніндегі жергілікті нормалар мен ережелерге сәйкес жүзеге асырылуға тиіс. Осы өнімді дұрыс кәдеге жаратуды қамтамасыз ете отырып, Сіз қоршаған ортаға және адам денсаулығына ықтимал зиянды бақылаусыз қалдықтардың шығарылуын алдын алуға және материалдық ресурстарды ұтымды пайдалануға көмектесіс. Осы өнімді қабылдау және кәдеге жарату пункттері туралы толығырақ ақпаратты жергілікті муниципалдық органдардан немесе тұрмыстық қоқысты шығару жөніндегі кәсіпорыннан алуға болады.
- Құрылғының ақаулығы анықталған жағдайда дереу уәкілетті қызмет көрсету орталығына жүгіну немесе құрылғыны кәдеге жарату қажет.



## Құрылғыны пайдалану

1. Микрофонды орнатпас бұрын, оның дыбыс көзіне қарай алдыңғы жағымен бұрылғанына көз жеткізіңіз. Бұл дыбыстық толқындарды оңтайлы қамту үшін қажет. Микрофонның алдыңғы жағында дыбыс деңгейін реттегіш орналасқан.
2. Микрофонды USB-портына қоспас бұрын, дыбыс деңгейін реттегіштің минималды дыбыс деңгейінде тұрғанына көз жеткізіңіз.



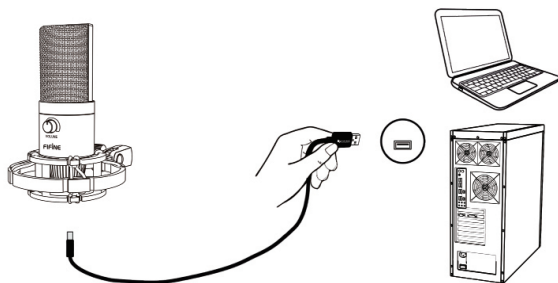
3. Микрофонды дыбыс жазу құрылғысы ретінде баптаңыз.

### Windows жүйелері үшін:

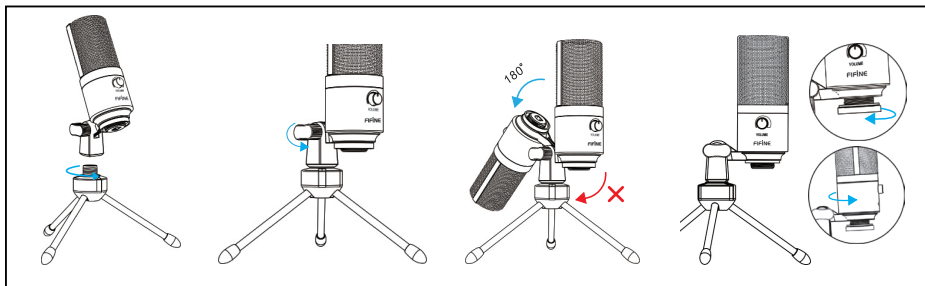
- Басқару панелінде «Жабдық және дыбыс» бөліміне кіріңіз.
- «Дыбыс» бөлімінде «Жазу» қойындысын ашыңыз және осы микрофонды әдепкі бойынша құрылғы ретінде баптаңыз.
- «Қасиеттер» қойындысында микрофонның дыбыс деңгейі мен күшейту деңгейін реттеңіз.
- Жазбаны нақты уақыт режимінде бақылау үшін «Тыңдау» қойындысын басыңыз, «Осы құрылғыдан тыңдау» опциясын таңдаңыз, содан кейін «Қолдану» дегенді басыңыз.

### macOS жүйелері үшін:

- «Дыбыс» бөліміндегі баптаулардан «Кіру» қойындысын таңдаңыз.
  - Қосылған микрофонды таңдаңыз, оны әдепкі бойынша дыбыс жазу құрылғысы ретінде орнатыңыз және баптауларды аяқтаңыз.
  - Жазбаны нақты уақыт режимінде бақылау үшін басқа БҚ пайдаланыңыз.
4. Микрофонның алдыңғы жағындағы тиісті реттегіш көмегімен микрофонның дыбыс деңгейін реттеңіз.

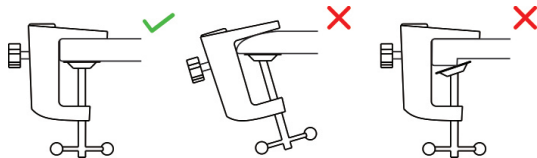


## Үштағанды орнату

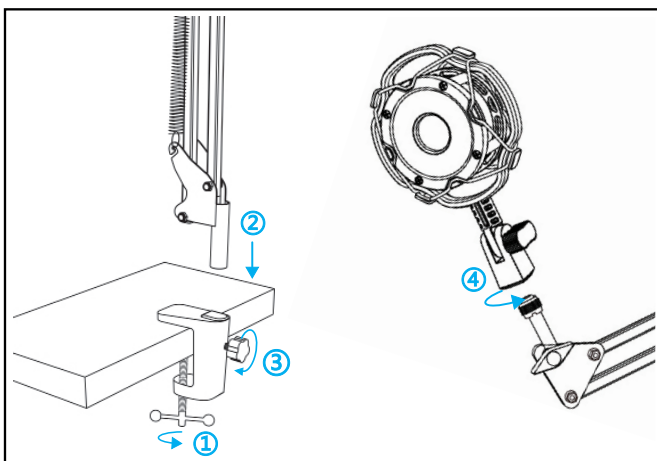


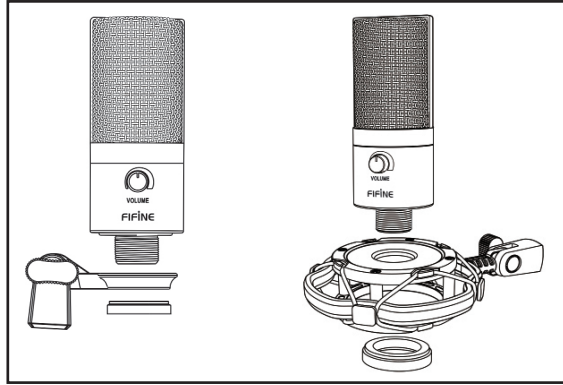
1. Айналмалы бекітпені тұғыр-үштағанына орнатыңыз.
2. Қажет болса, айналмалы бекітпедегі реттегіштің көмегімен микрофонның еңіс бұрышын өзгертіңіз.
3. Микрофонның айналуы тек сағат тіліне қарсы бағытта рұқсат етіледі, олай болмаған жағдайда бұл бұзылуға әкеледі.
4. Микрофонның көлденең күйін 360° өзгерту үшін тұғырдың металл сақинасын бұраңыз.

## Пантографты орнату



1. Бұрандама қысқышты үстелге немесе жұмыс бетіне мұқият бекітіңіз.
2. Пантографты бұрандама қысқыштың ойығына салыңыз.
3. Пантограф фиксаторын бұрандама қысқышқа бұраңыз.
4. «Өрмекші» бекітпесін пантографқа орнатыңыз.





**Назар аударыңыз:** микрофонды айналмалы бекітпеге немесе пантографқа орнату кезінде жиынтықтамаға кіретін сомын-фиксаторын пайдалану қажет.

## Техникалық сипаттамалары

- Моделі: Т669.
- Қорек беру: 5В.
- Бағыттылық түрі: кардиоид.
- Жиілік диапазоны: 20 Гц — 20 кГц.
- Сезімталдық: -43 +/- 3 дБ (1 кГц үшін).
- Сигнал-шу қатынасы: 78 дБ.
- Жұмыс тоғы: 70 мА.
- Максималды дыбыс қысымы (SPL): 130 дБ (1 кГц үшін).

## Қосымша ақпарат

**Өндіруші:** Чжаоцин Хэцзя Электроникс Ко., Лтд.

1 қабат, Хуасин Вулэн ғимараты, Вайцзин өнеркәсіптік ауылы, Дуань-чжоу 3-ші тас жолы № 6, Чжаоцин, пров. Гуандун, Қытай.

**Импортер / юр.лицо, принимающее претензии в Казахстане:**

ТОО «DNS KAZAKHSTAN», г. Нұр-Сұлтан, пр. Сарыарка, дом 12, офис 301С, Казахстан.

**Импорттаушы / Қазақстан шағымдар қабылдайтын заңды тұлға:**

«DNS KAZAKHSTAN» ЖШС, Нұр-Сұлтан қ., Сарыарқа даңғ., 12-үй, 301С-кеңсе, Қазақстан.

Қытайда жасалған.

Ерекшеліктер, өнім туралы ақпарат, оның жиынтықтамасы мен функционалдығы пайдаланушыға алдын ала ескертусіз өзгертілуі мүмкін. Құрылғының нақты интерфейс осы нұсқаулықта көрсетілгеннен өзгеше болуы мүмкін.

Дайындалған күні қаптамада көрсетілген.

# Кепілдік талоны

SN/IMEI: \_\_\_\_\_

Кепілдікке қойылған күні: \_\_\_\_\_

Өндіруші кепілдік мерзімі ішінде құрылғының үздіксіз жұмыс істеуіне, сондай-ақ материалдар мен жинақтарда ақаулардың болмауына кепілдік береді. Кепілдік мерзімі өнімді сатып алған сәттен бастап есептеледі және тек жаңа өнімдерге қолданылады.

Кепілдік қызмет көрсетуге бұйымды пайдаланушы нұсқаулығына сәйкес пайдалану шарты кезінде кепілдік мерзімі ішінде тұтынушының кінәсінен емес істен шыққан элементтерді тегін жөндеу немесе ауыстыру кіреді. Элементтерді жөндеу немесе ауыстыру уәкілетті қызмет көрсету орталықтардың аумағында жүргізіледі.

Кепілдік мерзімі: 12 ай.

Пайдалану мерзімі: 24 ай.

Сервистік орталықтардың өзекті тізімі мына мекенжай бойынша:  
<https://www.dns-shop.ru/service-center/>

**Кепілдік міндеттемелер және тегін сервистік қызмет көрсету егер оларды ауыстыру бұйымды бөлшектеумен байланысты болмаса, тауардың жиынтықтығына кіретін, төменде санамаланған керек-жарақтарға қолданылмайды:**

- ҚБП үшін қорек беру элементтері (Қашықтан басқару пульті).
- Жалғағыш кабельдер, антенналар және оларға арналған жалғастырғыш тетіктер, құлаққаптар, микрофондар, «HANDS-FREE» құрылғылары; жиынтықта жеткізілетін әртүрлі типтегі ақпарат тасымалдағыштар, бағдарламалық қамтамасыз ету (БҚ) және драйверлер (бұйымның қатты магниттік дискілеріндегі жинақтағышқа алдын ала орнатылған БҚ-ны қоса алғанда, бірақ онымен шектелмей), сыртқы енгізу-шығару құрылғылары және манипуляторлар.
- Қаптамалар, сөмкелер, белдіктер, тасымалдауға арналған баулар, монтаждау құрылғылары, құралдар, бұйымға қоса берілетін құжаттама.
- Табиғи тозуға ұшырайтын шығын материалдары мен бөлшектер.



## **Өндіруші келесі жағдайларда кепілдік міндеттемелерді көтермейді:**

- Кепілдік мерзімі аяқталды.
- Егер жеке (тұрмыстық, отбасылық) қажеттіліктерге арналған бұйым кәсіпкерлік қызметті жүзеге асыру үшін, сондай-ақ оның тікелей мақсатына сәйкес келмейтін өзге де мақсаттарда пайдаланылса.
- Өндіруші бұйымды пайдалану кезінде пайдаланушы басшылығының талаптарын бұзу, бұйымды орнату және оған қызмет көрсету жөніндегі ұсынымдарды, бұйымды қосу, сақтау және тасымалдау ережелерін сақтамау салдарынан бұйым иесі және/немесе үшінші тұлғалар шеккен ықтимал материалдық, моральдық және өзге де зиян үшін жауапты болмайды (сондай-ақ бұйымның өзіне де, онымен түйіскен бұйымдарға да сәйкес келмейтін желілік кернеудің әсерінен пайда болған қысқа тұйықталулар).
- Механикалық зақымданудың барлық жағдайлары: бұйымды пайдалану кезінде алынған жарықшақтар, жарықтар, деформациялар, соққылар, майысулар, баспалар іздері және т.б.
- Мұндай жұмыстарды жүргізуге уәкілетті емес тұлғалардың рұқсатсыз жөндеу, үшінші тараптың модификациясының іздері бар. Егер ақау бұйымның құрылымы немесе сызбасының өзгеруіне, Өндіруші көздемеген сыртқы құрылғылардың қосылуына, Қазақстан Республикасының заңнамасына сәйкес сәйкестік сертификаты жоқ құрылғыны пайдалануға байланысты болса.
- Егер өнімнің ақауы еңсерілмейтін күштің әсерінен (табиғи элементтер, өрт, су тасқыны, жер сілкінісі, тұрмыстық факторлар және Өндірушіге тәуелді емес басқа жағдайлар) немесе Өндіруші болжай алмайтын үшінші тұлғалардың әрекеттерінен туындаса. Бұйымның ішіне бөгде заттардың, бөтен денелердің, заттардың, сұйықтықтардың, жәндіктердің немесе жануарлардың түсуінен, агрессивті ортаның әсерінен, жоғары ылғалдылықтан, бұйымның толық немесе ішінара істен шығуына әкелетін жоғары температурадан туындайтын ақау.
- Бұйымды сәйкестендіру (сериялық нөмірі) жоқ немесе сәйкес келмейді. Егер зақымданулар (кемшіліктер) зиянды бағдарламалық қамтамасыз етудің әсерінен; жеткізушінің БҚ осы қызметті ұсынуының болмауына байланысты бұйымның бағдарламалық ресурстарына қолжетімділіктің болмауына әкеп соққан құпия сөздерді (кодтарды) орнату, ауыстыру немесе жоюмен байланысты туындаса.
- Егер жұмыстың ақаулары қорек беруші, кабельдік, телекоммуникациялық желілердің, радиосигнал қуатының стандарттарға немесе техникалық регламенттерге сәйкес келмеуінен, оның ішінде рельеф ерекшеліктерінен және басқа да осыған ұқсас сыртқы факторлардан, бұйымның желі әрекет ететін шекарада немесе аймақтан тыс жерде пайдаланылуынан туындаған болса.
- Егер зақымданулар стандартты емес (түпнұсқалық емес) және/немесе сапасыз (зақымдалған) шығыс материалдарын, керек-жарақтарды, қосалқы бөлшектерді, қорек беру элементтерін, әртүрлі үлгідегі ақпарат тасымалдағыштарды (CD, DVD дискілерді, жады карталарын, SIM карталарын, картридждерді қоса алғанда) пайдаланудан туындаса.
- Егер кемшіліктер үйлесімді емес контентті алуға, орнатуға және пайдалануға байланысты болса (әуендер, графика, бейнелер және басқа файлдар, Java қосымшалары және осыған ұқсас бағдарламалар).
- Осы бұйыммен жанасып жұмыс істейтін басқа жабдықты келтірілген залал үшін.

