

**MAONO AU-300**

**MAONO AU-400**

**микрофоны**

**MAONO AU-402**

**MAONO AU-404**

# Мазмұны

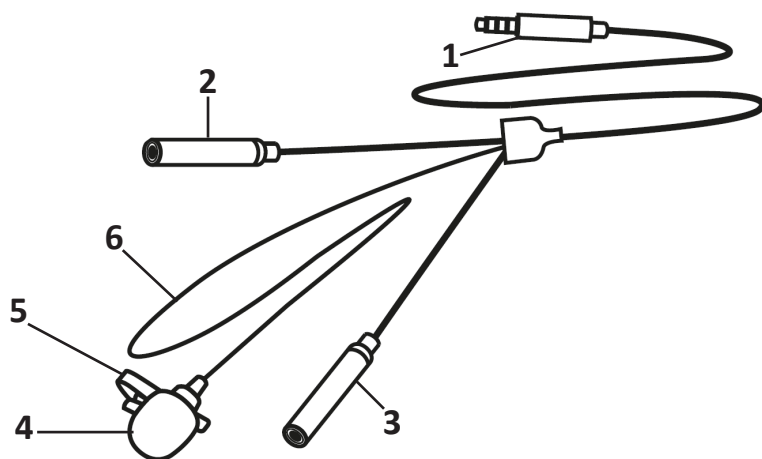
Сақтық шаралары .....	3
Құрылғының сұлбасы .....	3
AU-300 .....	3
AU-400 .....	3
AU-402 .....	4
AU-404 .....	4
Пайдалану жөніндегі нұсқаулық.....	5
Техникалық сипаттамалар .....	5
Монтаждау, сақтау, тасу (тасымалдау), сатып өткізу және кәдеге жарату ережелері мен шарттары .....	6
Кепілдікті қызмет көрсету шарттары .....	7
Қосымша ақпарат .....	8

## Сақтық шаралары

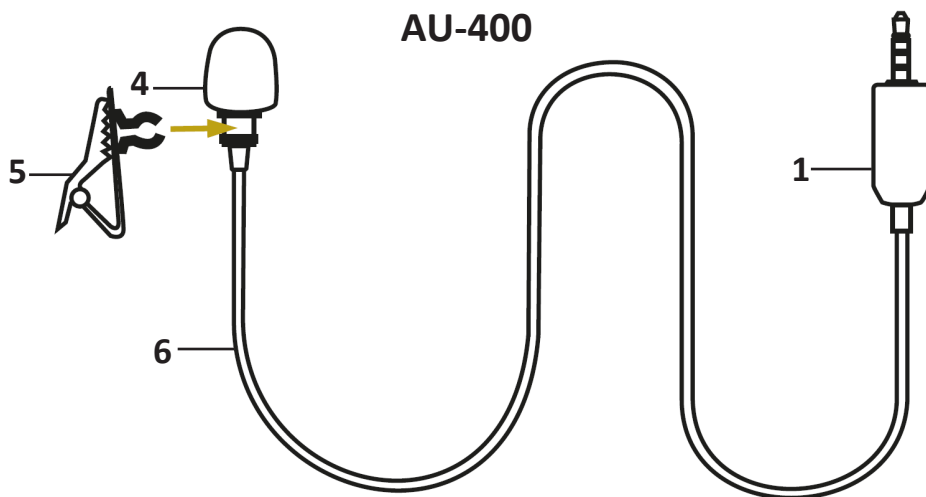
1. Құрылғыны ылғалдылық деңгейі жоғары орынжайларда сақтамаңыз, экстремалды температуралардың және кез келген сұйықтықтардың әсерінен қорғаңыз.
2. Микрофон — өте сезгіш аспап. Оны құлаудан, соғылудан және басқа да зақымданулардан қорғаңыз.

## Құрылғының сұлбасы

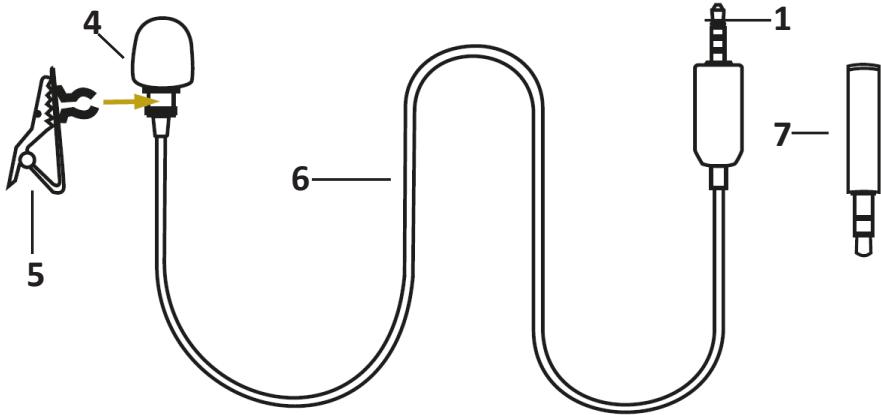
AU-300



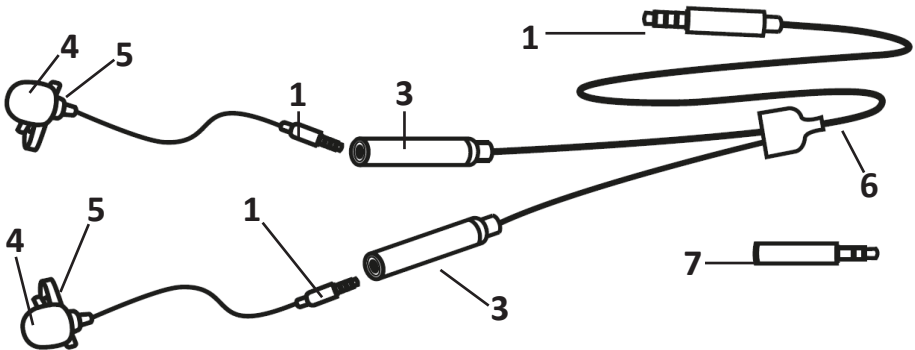
AU-400



## AU-402



## AU-404



1. Түйіспелік істікше 4 pin (3.5 мм).
2. Құлаққаптарға арналған порт.
3. Микрофонға арналған порт.
4. Бүкілбағытты микрофон.
5. Микрофонды бекітуге арналған қысқыш.
6. Кабель.
7. Жалғастырғыш тетік 4 pin (3.5 мм) — 3 pin (3.5 мм).

## Құрылғының тағайындалуы

Микрофон — электракустикалық аспап, ол акустикалық тербелістерді электр сигналына түрлендіреді.

## Пайдалану жөніндегі нұсқаулық

Микрофонды тиісті порт арқылы Сіздің дербес құрылғыңызға қосыңыз.

## Техникалық сипаттамалар

- Үлгісі: AU-300, AU-400, AU-402, AU-404.
- Түрлендіргіштің түрі:
  - AU-300 — конденсаторлы.
  - AU-400 — электреттік.
  - AU-402 — электреттік.
  - AU-404 — электреттік.
- Диаграмманың бағытталуы: бүкілбағытты микрофон.
- Микрофонның жиіліктік ауқымы: 50 Гц — 18 кГц.
- Шу деңгейі: 74 дБ.
- Сезгіштік:  $-30 \text{ дБ} \pm 3 \text{ дБ} / 0 \text{ дБ} = 1 \text{ В/Па}$ , 1 кГц.
- Кедергі:  $\leq 1000 \text{ Ом}$ .
- Кабель: 2 м.

## **Монтаждау, сақтау, тасу (тасымалдау), сатып өткізу және кәдеге жарату ережелері мен шарттары**

- Құрылғы қандай да болса монтаждауды және тұрақты бекітуді талап етпейді.
- Құрылғы қаптамасында өндірушінің және тұтынушының жылытылатын орынжайларында ауа температурасы 5 °С бастап 40 °С дейін және ауаның салыстырмалы ылғалдылығы 80 % аспайтын кезде сақталуы тиіс. Орынжайларда тоттануды тудыратын агрессивті қоспалар (қышқылдардың, сілтілердің булары) болмау керек.
- Құрылғыны тасымалдау құрғақ ортада жүзеге асырылуы тиіс.
- Құрылғы ұқыппен қолдануды талап етеді, оны шаңның, кірдің, соққылардың, ылғалдың, оттың және т. б. әсерінен қорғаңыз.
- Құрылғы РФ қолданыстағы заңнамасына сәйкес сатып өткізілуі тиіс.
- Осы құрылғыны кәдеге жарату қалдықтарды қайта өңдеудің жергілікті нормалары мен ережелеріне сәйкес жүзеге асырылуы тиіс. Осы өнімді кәдеге дұрыс жаратуды қамтамасыз етіп, Сіз қалдықтарды бақыламай лақтыру нәтижесінде қоршаған ортаға және адам денсаулығына әлеуетті зиян келтірудің алдын алуға және материалдық қорларды тиімді пайдалануға көмектесесіз. Осы бұйымды қабылдау және кәдеге жарату пункттері туралы толығырақ ақпаратты жергілікті муниципалды органдардан немесе тұрмыстық қоқысты шығаратын кәсіпорыннан ала аласыз.
- Құрылғының жарамсыздықтарын анықтаған кезде дереу авторландырылған сервистік орталыққа жүгіну немесе құрылғыны кәдеге жарату керек.

## Кепілдікті қызмет көрсету шарттары

Өндіруші бүкіл кепілдік мерзімі ішінде құрылғының үздіксіз жұмысына, сондай-ақ материалдардың және оның құрылымында ақаулардың болмауына кепілдік береді. Кепілдік кезеңі бұйымды сатып алған күнінен басталады және тек жаңа өнімдеріне қатысты қолданылады. Кепілдікті қызмет көрсетуге бұйымды пайдаланушының нұсқаулығына сәйкес пайдалану шарты сақталғанда тұтынушының кінәсінен емес істен шыққан элементтерді тегін жөндеу немесе ауыстыру кіреді. Элементтерді жөндеу немесе ауыстыру уәкілетті сервистік орталықтардың аумағында жүргізіледі.

Сервистік орталықтардың өзекті тізімі мына мекенжайы бойынша:

<https://www.dns-shop.ru/technical-support/>

Кепілдік мерзімі: 12 ай.

Пайдалану мерзімі: 24 ай.

## Қосымша ақпарат

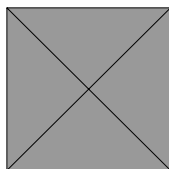
**Өндіруші:** Маоно Тэкнолоджи Ко., ЛТД.  
4В, №45 құр., Софтвэйр Таун ов Юниверсиад, Лунган №8288 тас жолы,  
Лунган ауданы, Шэньчжэнь, Қытай.

**Импорттаушы:** «Атлас» ЖШҚ,  
690068, Ресей, Приморье өлкесі, Владивосток қ., Владивостоктың 100  
жылдығы даңғылы, 155-үй, 3-корпус, 5-кеңсе.

Қытайда жасалған.

Бұйымның сыртқы түрі және оның сипаттамалары алдын ала хабарлаусыз өзгертілуі мүмкін. Аспап жиынтықтамасы алдын ала хабарлаусыз өзгеруі мүмкін.

**Интернеттегі мекенжайы:** [www.maono.com](http://www.maono.com)



Тауар өндірілген (аа.жжжж.): \_\_\_\_\_

V.7