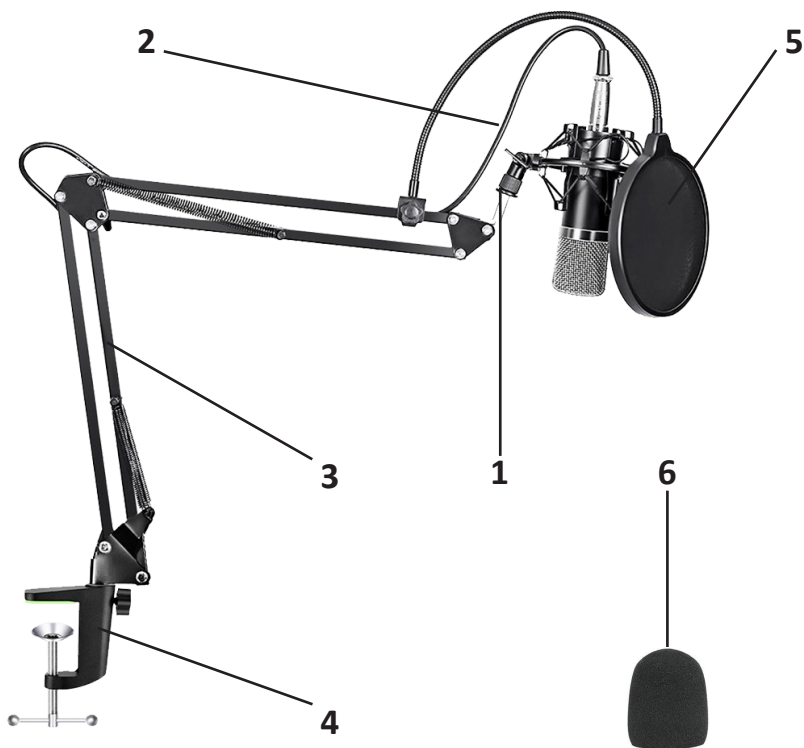


**Микрофон
MAONO AU-A03**

Меры предосторожности

1. Не храните устройство в помещениях с повышенным уровнем влажности, оберегайте от воздействия экстремальных температур и любых жидкостей.
2. Микрофон – очень чувствительный прибор. Оберегайте его от падений, ударов и прочих повреждений.
3. Храните и эксплуатируйте устройство при нормальной температуре от $-10\text{ }^{\circ}\text{C}$ до $+40\text{ }^{\circ}\text{C}$.

Схема устройства



1. Амортизатор.
2. Микрофонный кабель.
3. Штатив.
4. Струбцина для фиксации на столе.
5. Поп-фильтр.
6. Защитная насадка на микрофон.

Технические характеристики

- Диаграмма направленности: кардиоидная.
- Частотный диапазон микрофона: 30 Гц — 16 кГц.
- Чувствительность: -38 дБ +/- 3 дБ.
- Напряжение: 1.5 В.
- Эквивалентный уровень шума: 16 дБА.
- Максимальный уровень звукового давления: 120 дБ.
- Отношение сигнал/шум: 70 дБ.
- Потребляемый ток: 3 мА.

Инструкция по эксплуатации

Перед установкой микрофона убедитесь, что он повернут лицевой стороной к источнику звука. Это необходимо для оптимального захвата звуковых волн, согласно кардиоидной диаграмме направленности.

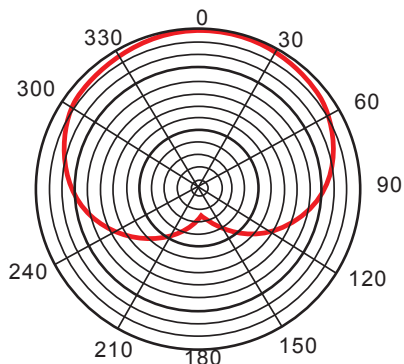


Диаграмма направленности при 1 кГц

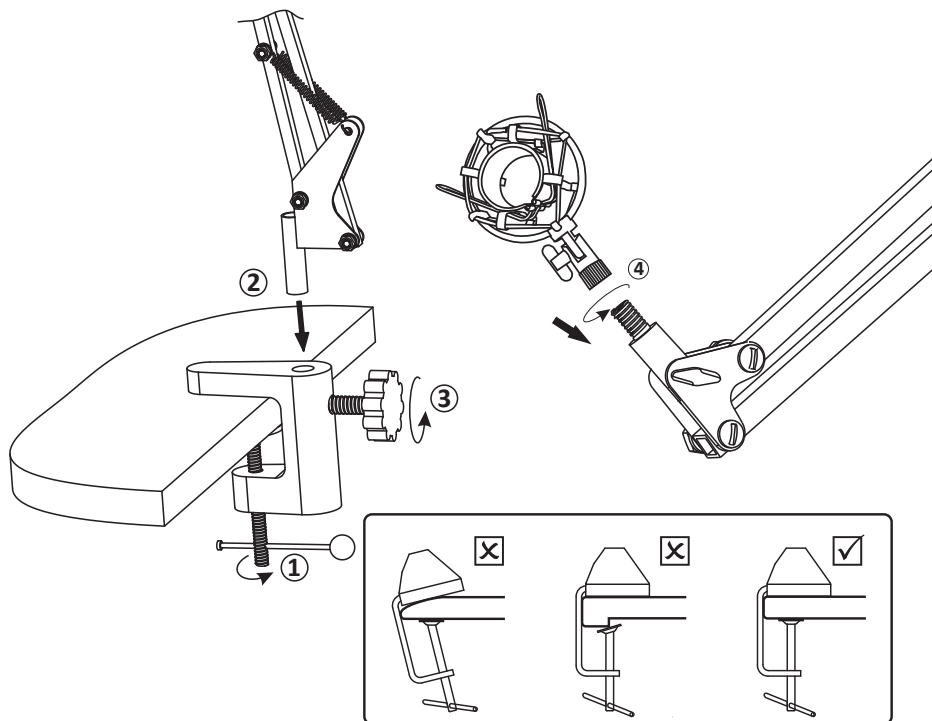
Лицевая сторона обозначена буквой «М».

В дальнейшем Вы можете экспериментировать с позиционированием микрофона, для выявления наилучшего, на Ваш взгляд, звучания.

1. Рекомендуется использовать поп-фильтр для голосовых записей, чтобы минимизировать все возможные шумы, а также исключить воздействие влаги на микрофон.
2. Настройте положение поп-фильтра, принимая во внимание акустические свойства помещения и особенности записываемого голоса. Рекомендуется устанавливать поп-фильтр непосредственно перед источником звука на расстоянии около 15 см от микрофона. Подобное расположение обеспечивает сохранение минимального расстояния от микрофона и поддержание умеренного уровня сигнала.
3. Экспериментируйте с углом расположения источника звука относительно микрофона, т. к. смещение угла может привести к различным эффектам записи звука.

Установка микрофона

Установите микрофон в соответствии с представленной ниже схемой.



1. Прочно зафиксируйте струбцину.
2. Вставьте рычаг штатива в отверстие.
3. Зафиксируйте рычаг при помощи штифта.
4. Прикрутите амортизатор к штативу микрофона.

Правила и условия монтажа, хранения, перевозки (транспортировки), реализации и утилизации

- Хранение и перевозка прибора должны осуществляться в сухих местах.
- Реализация прибора должна производиться согласно действующему законодательству РФ.
- Утилизация данного изделия должна быть осуществлена согласно местным нормам и правилам по переработке отходов. Обеспечивая правильную утилизацию данного продукта, Вы помогаете предотвратить нанесение потенциального вреда окружающей среде и здоровью человека в результате неконтролируемого выброса отходов и рационально использовать материальные ресурсы. Более подробную информацию о пунктах приема и утилизации данного продукта можно получить в местных муниципальных органах или на предприятии по вывозу бытового мусора.
- При обнаружении неисправности прибора следует немедленно обратиться в авторизованный сервисный центр или утилизировать прибор.

Условия гарантийного обслуживания

Производитель устанавливает срок гарантии 12 месяцев на это изделие и гарантирует, что изделие не имеет дефектов в материалах и сборке, а также бесперебойную работу в течение всего гарантийного срока. Гарантийный период исчисляется с момента приобретения изделия и распространяется только на новые продукты. В гарантийное обслуживание входит бесплатный ремонт или замена вышедших из строя элементов оборудования не по вине потребителя в течение гарантийного срока, на территории уполномоченных сервисных центров, при условии эксплуатации изделия согласно руководству пользователя.

Срок службы изделия, предназначенного для личного, не профессионального использования составляет 24 месяца, при условии соблюдения правил эксплуатации.

Актуальный список сервисных центров по адресу:

<http://www.dns-shop.ru/technicalsupport/>

Дополнительная информация

Изготовитель: Маоно Тэктолоджи Ко., ЛТД.
4В, стр. №45, Софтвэйр Таун ов Универсиад, шоссе Лунган №8288, район Лунган,
Шэньчжэнь, Китай.

Импортер: ООО «Атлас»,
690068, Россия, Приморский край, г. Владивосток, проспект 100-летия Владивостока,
дом 155, корпус 3, офис 5.

Сделано в Китае.

Внешний вид изделия и его характеристики могут подвергаться изменениям без предварительного уведомления.
Комплектация прибора может меняться без предварительного уведомления.

Адрес в интернете: www.maono.com



Товар изготовлен (мм.гггг.): _____

V.4

