

**MAONO AU-A03H**

**ЖИЫНТЫҒЫ:**

**MAONO AU-A03 микрофоны,**

**MAONO AU-MH501**

**құлаққаптары**

# Мазмұны

Сақтық шаралары .....	3
Микрофон мен құлаққаптардың сұлбасы .....	3
Техникалық сипаттамалар .....	4
Маono микрофоны.....	4
Маono құлаққаптары.....	4
Жиынтықтамасы .....	4
Пайдалану жөніндегі нұсқаулық.....	5
Микрофонды орнату .....	6
Монтаждау, сақтау, тасу (тасымалдау), сатып өткізу және кәдеге жарату ережелері мен шарттары .....	7
Кепілдікті қызмет көрсету шарттары .....	7
Қосымша ақпарат .....	8

## Сақтық шаралары

1. Құрылғыны ылғалдылық деңгейі жоғары орынжайларда сақтамаңыз, экстремалды температуралардың және кез келген сұйықтықтардың әсерінен қорғаңыз.
2. Микрофон — өте сезгіш аспап. Оны құлаудан, соғылудан және басқа да зақымданулардан қорғаңыз.
3. Құрылғыны  $-10\text{ }^{\circ}\text{C}$  бастап  $+40\text{ }^{\circ}\text{C}$  дейін қалыпты температурада сақтаңыз.
4. Құлаққаптардың дыбыс деңгейін жалы деңгейде орнатыңыз. Құлаққаптарды максималды дыбыс қаттылығымен ұзақ пайдалану есту қабілетінің нашарлауына әкеп соқтыруы мүмкін.
5. Құлаққаптарды көлік жүргізгенде ешқашан пайдаланбаңыз, себебі олардың дыбысоқшаулағышы Сізге айналадағыны есту мүмкіндігін бермейді.
6. Құлаққаптарды өзіңіз бөлшектемеңіз. Бұл Сізді кепілдік қызмет көрсетуден айырады.
7. Құлаққаптарды құлаудан және соққылардан сақтаңыз.
8. Амбушюрлер ұзақ пайдаланудан немесе сақтаудан зақымдануы мүмкін.

## Микрофон мен құлаққаптардың сұлбасы



1. Амортизатор.
2. Микрофон кабелі.
3. Таған.
4. Үстелде бекітуге арналған бұрандама қысқыш.
5. Поп-сүзгі.
6. Микрофонның қорғаныс саптамасы.
7. Жалғастырғыш тетік 6.35 мм стерео джек.
8. 3.5 мм стерео мини-джек.
9. Амбюшюрлер.

## Техникалық сипаттамалар

### MAONO микрофоны

- Үлгісі: AU-A03
- Диаграмманың бағытталуы: кардиоидті.
- Микрофонның жиіліктік ауқымы: 30 Гц — 16 кГц.
- Сезгіштік: -38 дБ +/- 3 дБ.
- Кернеуі: 1.5 В.
- Баламалы шу деңгейі: 16 дБА.
- Дыбыс қысымының максималды деңгейі: 120 дБ.
- Сигнал/шуыл арақатынасы: 70 дБ.
- Тұтынатын тоқ: 3 мА.

### MAONO құлаққаптары

- Үлгісі: AU-MH501.
- Құлаққаптар түрі: динамикалық жабық.
- Жиіліктік ауқым: 20 Гц - 20 кГц.
- Кедергі: 32 Ома.
- Сезгіштік:  $116 \pm 3$  дБ/мВт.
- Максималды кіріс қуаты: 20 мВт.
- Динамик диаметрі: 50 мм.
- Кабель ұзындығы: 1.8 м.
- Істікше: 3.5 мм стерео мини-джек.
- Жалғастырғыш тетік: 6.35 мм стерео джек.

## Жиынтықтамасы

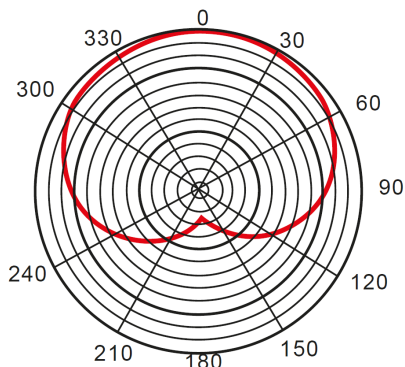
- MAONO AU-A03 микрофоны.
- MAONO AU-MH501 құлаққаптары.
- Таған.
- Бұрандама қысқыш.
- Поп-сүзгі.
- Пайдаланушының нұсқаулығы.

## Құрылғының тағайындалуы

Микрофон — электракустикалық аспап, ол акустикалық тербелістерді электр сигналына түрлендіреді.

## Пайдалану жөніндегі нұсқаулық

Микрофонды орнатар алдында ол дыбыс көзіне беттік жағымен қаратылғанына көз жеткізіңіз. Бұл кардиоидті диаграмманың бағытталуына сәйкес дыбыс толқындарын оңтайлы түрде қамту үшін қажет. Беттік жағы «М» әріппен белгіленген.



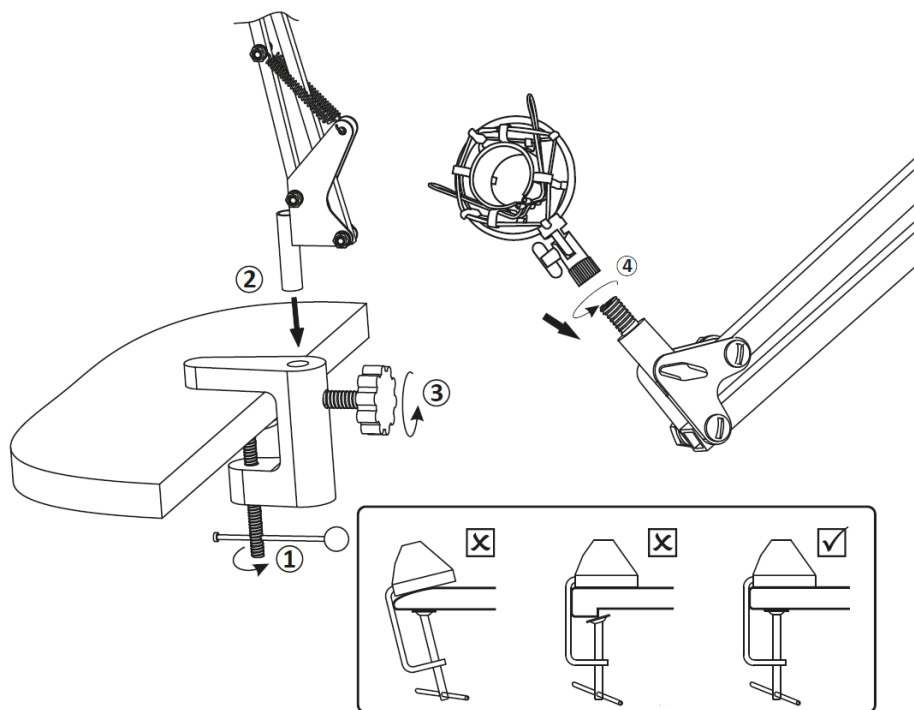
*1 кГц кезінде диаграмманың бағытталуы*

Кейін Сіздің көзқарасыңызға орай ең үздік дыбыстауын анықтау үшін микрофонды жайғастырып Сіз эксперимент жасай аласыз.

1. Барлық ықтимал шуларды азайту, сондай-ақ микрофонға ылғалды болдырмау үшін дауыс жазу үшін поп-сүзгіні пайдалану ұсынылады.
2. Орынжайдың акустикалық қасиеттерін және жазылатын дауыстың ерекшеліктерін ескертіп, поп-сүзгінің күйін теңшеңіз.  
Поп-сүзгіні тура дыбыс көзінің алында микрофоннан 15 см қашықтықта орнату ұсынылады. Осындай орналастыру микрофоннан бастап минималды қашықтықты сақтауды және сигналдың бірқалыпты деңгейін қолдауды қамтамасыз етеді.
3. Дыбыс көзінің микрофонға қатысты орналасуын байқап көріңіз, себебі бұрыштың ығысуы дыбыс жазылуының әртүрлі әсеріне әкеп соқтыруы мүмкін.

# Микрофонды орнату

Микрофонды төменде көрсетілген сұлбаға сәйкес орнатыңыз.



1. Бұрандама қысқышты берік бекітіңіз.
2. Тағанның иінтірегін тесікке қондырыңыз.
3. Иінтіректі сұққыш көмегімен бекітіңіз.
4. Амортизаторды микрофон тағанына бұрап бекітіңіз.

## **Монтаждау, сақтау, тасу (тасымалдау), сатып өткізу және кәдеге жарату ережелері мен шарттары**

- Құрылғы қандай да болса монтаждауды және тұрақты бекітуді талап етпейді.
- Құрылғы қаптамасында өндірушінің және тұтынушының жылытылатын орынжайларында ауа температурасы 5 °C бастап 40 °C дейін және ауаның салыстырмалы ылғалдылығы 80 % аспайтын кезде сақталуы тиіс. Орынжайларда тоттануды тудыратын агрессивті қоспалар (қышқылдардың, сілтілердің булары) болмау керек.
- Құрылғыны тасымалдау құрғақ ортада жүзеге асырылуы тиіс.
- Құрылғы ұқыппен қолдануды талап етеді, оны шаңның, кірдің, соққылардың, ылғалдың, оттың және т. б. әсерінен қорғаңыз.
- Құрылғыны сатып өткізу РК қолданыстағы заңнамасына сәйкес жүргізілуі тиіс.
- Бұйымның қолдану мерзімі аяқталғаннан кейін, оны әдеттегі тұрмыс қоқысымен бірге лақтыруға болмайды. Мұның орнына ол федералдық немесе жергілікті заңнамаға сәйкес кейін қайта өңдеу және кәдеге жарату мақсатында тиісті электрлік және электрондық жабдықтарды қабылдау орнына кәдеге жарату үшін тапсырылуы тиіс. Осы өнімді кәдеге дұрыс жаратуды қамтамасыз етіп, Сіз табиғи ресурстарды сақтауға көмектесесіз және қоршаған орта мен адам денсаулығы үшін залалдың алдын аласыз, ол тиісінше қолданбау жағдайында болуы мүмкін. Осы бұйымды қабылдау және кәдеге жарату пункттері туралы толығырақ ақпаратты жергілікті муниципалды органдардан немесе тұрмыстық қоқысты шығаратын кәсіпорыннан ала аласыз.
- Құрылғының жарамсыздықтарын анықтаған кезде дереу авторландырылған сервистік орталыққа жүгіну немесе құрылғыны кәдеге жарату керек.

## **Кепілдікті қызмет көрсету шарттары**

Өндіруші бүкіл кепілдік мерзімі ішінде құрылғының үздіксіз жұмысына, сондай-ақ материалдардың және оның құрылымында ақаулардың болмауына кепілдік береді. Кепілдік кезеңі бұйымды сатып алған күнінен басталады және тек жаңа өнімдеріне ғана қолданылады. Кепілдікті қызмет көрсетуге бұйымды пайдаланушының нұсқаулығына сәйкес пайдалану шарты сақталғанда тұтынушының кінәсінен емес істен шыққан элементтерді тегін жөндеу немесе ауыстыру кіреді. Элементтерді жөндеу немесе ауыстыру уәкілетті сервистік орталықтардың аумағында жүргізіледі.

Сервистік орталықтардың өзекті тізімі мына мекенжайы бойынша:  
<https://www.dns-shop.ru/technical-support/>

Кепілдік мерзімі: 12 ай.  
Пайдалану мерзімі: 24 ай.

## Қосымша ақпарат

**Өндіруші:** Маоно Тэкнолоджи Ко., ЛТД.

4В, №45 құр., Софтвэйр Таун ов Юниверсиад, Лунган №8288 тас жолы, Лунган ауданы, Шэньчжэнь, Қытай.

**Импорттаушы / өндірушінің уәкілетті тұлғасы:** «Атлас» ЖШҚ,  
690068, Ресей, Приморье өлкесі, Владивосток қ., Владивостоктың 100 жылдығы даңғылы, 155-үй, 3-корпус, 5-кеңсе.

Қытайда жасалған.

Тауар ЕАЭО ТР 037/2016 «Электротехника және радиоэлектроника бұйымдарында қауіпті заттар қолдануды шектеу туралы» Еуразиялық экономикалық одағының техникалық регламентінің талаптарына сәйкес келеді.

Бұйымның сыртқы түрі және оның сипаттамалары алдын ала хабарлаусыз өзгертілуі мүмкін.

Аспап жиынтықтамасы алдын ала хабарлаусыз өзгеруі мүмкін.

**Интернеттегі мекенжайы:** [www.maono.com](http://www.maono.com)



Тауар өндірілген (аа.жжжж.): \_\_\_\_\_  
V.4