

**МАОНО АУ-РМ401**  
**ЖИНАҒЫ**

## Құрметті сатып алушы!

"MAONO" сауда маркасымен шығарылатын өнімді таңдағаныңыз үшін алғысымызды білдіреміз.

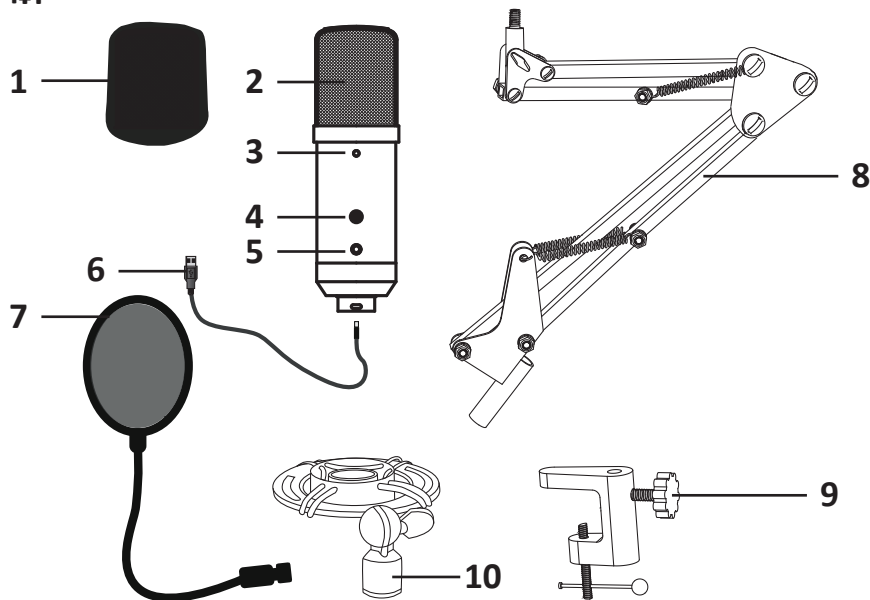
Біз сізге сапа, функционалдылық және дизайнға қойылатын жоғары талаптарға сәйкес жасалған және дайындалған бұйымдар мен құрылғыларды ұсынуға қуаныштымыз. Пайдаланудан бұрын, қауіпсіздік туралы маңызды ақпаратты, сондай-ақ өнімді дұрыс пайдалану және оған күтім көрсету туралы ұсыныстарды қамтитын осы нұсқаулықты мұқият оқып шығыңыз. Осы нұсқаулықтың сақтығына назар аударыңыз, бұйымды одан әрі пайдалану кезінде анықтамалық материал ретінде пайдаланыңыз.

Микрофон — акустикалық тербелістерді электр сигналына айналдыратын электроакустикалық құрылғы. Бұл құрылғы дыбысты күшейтуге немесе әртүрлі тасығыштарға жазуға арналған.

## Сақтық шаралары

- Құрылғыны ылғалдылығы жоғары бөлмелерде сақтамаңыз, оны төтенше температура мен кез-келген сұйықтықтың әсерінен сақтаңыз.
- Микрофон - өте сезімтал құрылғы. Оны құлаудан, соғылудан және басқа механикалық зақымданудан қорғаңыз.
- Құрылғыны  $-10^{\circ}\text{C}$ -тан  $+40^{\circ}\text{C}$ -қа дейінгі қалыпты температурада сақтаңыз және қолданыңыз.

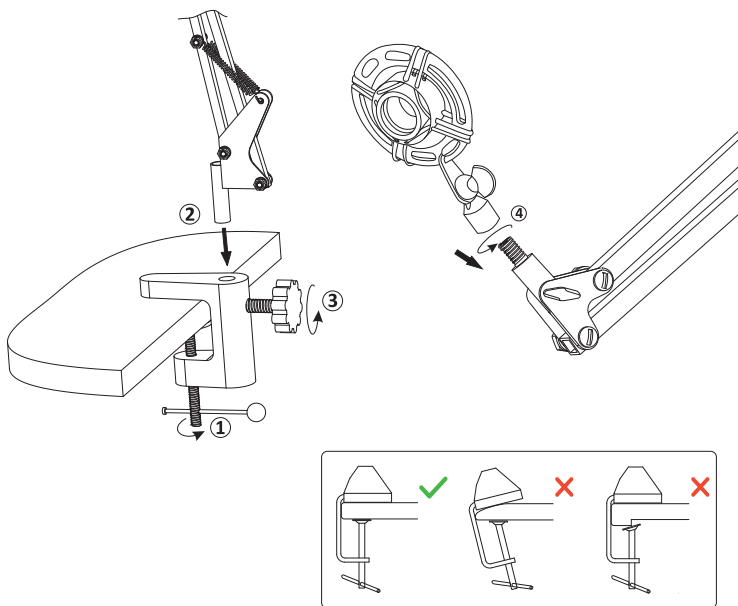
## Құрылғы схемасы



1. Желден қорғау.
2. Студиялық микрофон.
3. Жарық индикаторы.
4. Микрофонды сөндіру батырмасы.
5. Құлаққапқа арналған аудио шығыс (TRS, 3.5 мм).
6. USB кабелі.
7. Поп-сүзгі.
8. Пантограф.
9. Бұрандама қысқыш.
10. Микрофонға арналған "өрмекші" типті бекіту.

## Пантограф құрастыру

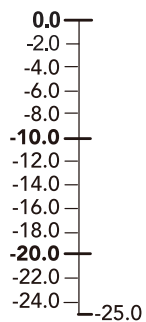
Пантографты төменде ұсынылған схемаға сәйкес құраңыз.



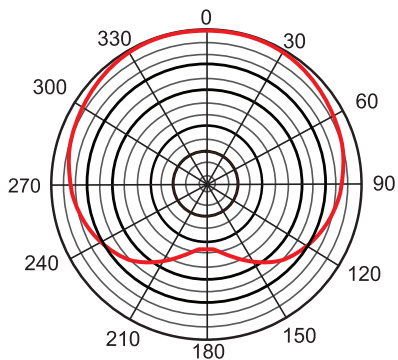
1. Бұрандама қысқышты мықтап бекітіңіз.
2. Пантограф иінтірегін тесікке салыңыз.
3. Иінтіректі сұққыш арқылы бекітіңіз.
4. "Өрмекші" типті дірілге қарсы бекіткішті пантографқа бұраңыз.

## Құрылғыны пайдалану

Микрофонды орнатудан бұрын, оның дыбыс көзіне қарай бұрылғанына көз жеткізіңіз. Бұл кардиоидты бағытталған диаграммаға сәйкес дыбыстық толқын-дарды оңтайлы аулау үшін қажет.

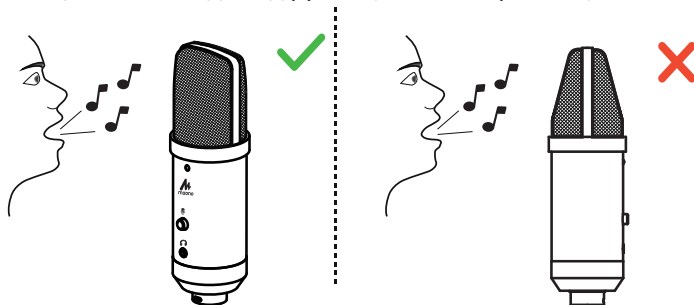


1 В/Па қатысты дБ

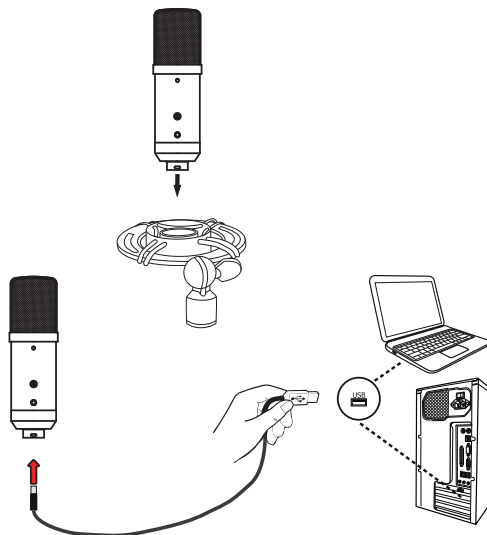


1 кГц кезіндегі бағыттылық диаграм-

Микрофонның беткі жағында өндірушінің логотипі орналасқан.



1. Микрофонды "өрмекші" типті дірілге қарсы қондырғыға салыңыз.
2. Микрофонды ДК/ноутбукке жиынтықтағы кабель арқылы қосыңыз.



3. Аудио жазу кезінде қоршаған шудың әсерін азайту үшін поп-сүзгіні немесе желден қорғағышты қолданыңыз. Бөлменің акустикалық қасиеттерін және жазылатын дауыстың ерекшеліктерін ескере отырып, поп-сүзгінің қалыбын реттеңіз. Поп-сүзгіні дыбыс көзінің алдына микрофоннан шамамен 15 см қашықтықта орнату ұсынылады. Мұндай орналасу микрофоннан ең аз қашықтықтың сақталуын және сигналдың қалыпты деңгейінің сақталуын қамтамасыз етеді.

4. Микрофонды дыбыс жазу құрылғысы ретінде баптаңыз.

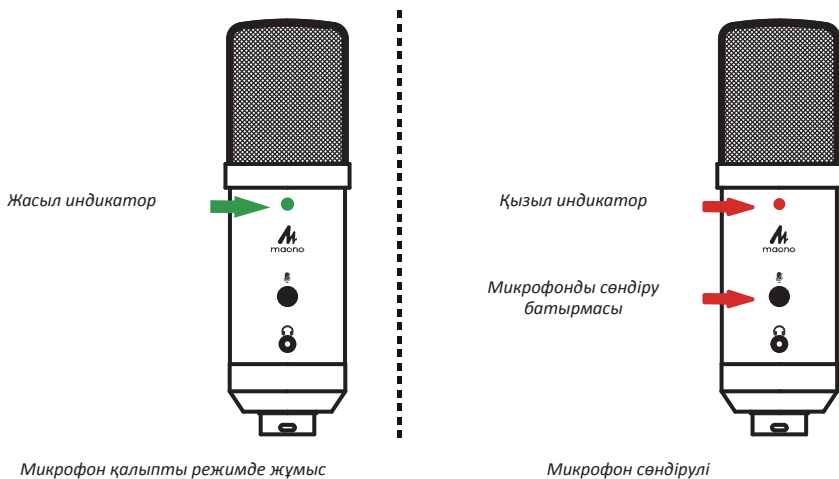
#### **Windows жүйелері үшін:**

- Басқару панеліндегі "Жабдық және дыбыс" бөліміне өтіңіз.
- "Дыбыс" бөлімінде "Жазу" қосымша бетін ашып, осы микрофонды әдепкі құрылғы ретінде баптаңыз.
- "Қасиеттер" қосымша бетінде микрофонның дыбыс деңгейі мен күшейту деңгейін баптаңыз.

#### **MacOS жүйелері үшін:**

- "Дыбыс" бөліміндегі баптауларда "Кіру" қосымша бетін таңдаңыз.
- Қосылған микрофонды таңдаңыз, оны әдепкі дыбыс жазу құрылғысы ретінде орнатыңыз және баптауды аяқтаңыз.

5. Жазу кезінде микрофонды сөндіру үшін құрылғы корпусындағы тиісті батырманы басыңыз, қызыл жарық индикаторы жанады.



## Техникалық сипаттамалары

- Модель: AU-PM401.
- Түрлендіргіш түрі: конденсаторлы.
- Бағыт диаграммасы: кардиоидты.
- Микрофонның жиілік диапазоны: 20 Гц — 16 кГц.
- Сезімталдық: -38 дБ ±3 дБ (0 дБ = 1 В/Па, 1 кГц).
- Сигнал/шу қатынасы: 70 дБ.
- Дыбыс қысымының ең жоғарғы деңгейі: 120 дБ.
- Дискретизация жиілігі: 192 кГц/ 24 бит.
- Капсұль габариттері: Ø16 мм.
- Жұмыс тогы: < 50 мА.
- Жұмыс кернеуі: 5 В.
- Күшейтілген торы бар үлкен капсұль.
- Сенімді металл құрылымы.
- Кіріктірілген АЦП.
- Нөлдік кідіріспен жазуды бақылау.
- 2 айналмалы қосылыстары бар пантограф.
- Микрофонды сөндіру функциясы.
- Аудио шығыс: TRS (3.5 мм).
- Жиынтығы: микрофон, "өрмекші" типті дірілге қарсы бекіткіш, бұрандама қысқышы бар пантограф, поп-сүзгі, желден қорғағыш, USB-кабель, пайдаланушы нұсқаулығы.

## Кепілдікті қызмет көрсету шарттары

Өндіруші кепілді мерзім ішінде құрылғының үздіксіз жұмыс істеуіне, сондай-ақ материалдар мен жинақтарда ақаулардың болмауына кепілдік береді. Кепілді мерзім бұйымды сатып алған сәттен бастап есептеледі және тек жаңа өнімдерге қолданылады. өнімді пайдаланушы нұсқаулығына сәйкес пайдаланған жағдайда, кепілді қызмет көрсетуге кепілді мерзім ішінде тұтынушының кесірінен болмаған істен шыққан элементтерді тегін жөндеу немесе ауыстыру кіреді. Элементтерді жөндеу немесе ауыстыру уәкілетті сервис орталықтарының аумағында жүргізіледі.

Мекенжай бойынша қызмет көрсету орталықтарының өзекті тізімі:  
<https://www.dns-shop.ru/technical-support/>

Кепілді мерзім: 12 ай.  
Пайдалану мерзімі: 24 ай.

## Монтаждау, сақтау, тасымалдау (тасу), өткізу және кәдеге жарату қағидалары мен шарттары

- Құрылғы ешқандай монтаждауды немесе тұрақты бекітуді қажет етпейді.
- Құрылғы дайындаушының және тұтынушының жылытылатын орынжайларында 5 °С-тан 40 °С-қа дейінгі ауа температурасында және 80%-дан аспайтын ауаның салыстырмалы ылғалдылығы кезінде қаптамада сақталуы керек. Орынжайларда жегідені тудыратын агрессияшыл қоспалар (қышқыл булары, сілтілер) болмауы тиіс.
- Құрылғы құрғақ ортада тасымалдануы керек.
- Құрылғы мұқият пайдалануды қажет етеді, оны шаңнан, кірден, соққыдан, ылғалдан, оттан және т. б. әсерінен қорғаңыз.
- Құрылғыны Қазақстан Республикасының қолданыстағы заңнамасына сәйкес өткізілуі керек.
- Осы бұйымды кәдеге жарату қалдықтарды қайта өңдеу бойынша жергілікті нормалар мен қағидаларға сәйкес жүзеге асырылуы тиіс. Осы өнімнің дұрыс кәдеге жаратылуын қамтамасыз ете отырып, сіз қалдықтардың бақылаусыз шығарылуы нәтижесінде қоршаған ортаға және адам денсаулығына әлеуетті зиян келтірілуіне жол бермеуге және материалдық ресурстарды ұтымды пайдалануға көмектесесіз. Бұл өнімді қабылдау және кәдеге жарату пункттері туралы қосымша ақпаратты жергілікті муниципалды органдардан немесе тұрмыстық қалдықтарды шығаратын кәсіпорыннан алуға болады.
- Құрылғының ақаулығы анықталған жағдайда дереу авторизацияланған қызмет көрсету орталығына хабарласыңыз немесе құрылғыны кәдеге жаратыңыз.

## Қосымша ақпарат

**Өндіруші:** Маоно Тэкнолоджи Ко., ЛТД.

4В, №45 бет, Софтвэйр Таун ов Юниверсиад, Лунган тас жолы №8288, Лунган ауданы, Шэньчжэнь, Қытай.

**Импорттаушы:** "Атлас" ЖШҚ, 690068, Ресей, Приморский өлкесі, Владивосток қ., 100-летие Владивостока даңғылы, 155 үй, 3 корпус, 5 кеңсе.

Қытайда жасалған.

Ерекшеліктер, өнім туралы ақпарат, оның толымдығы мен функционалы пайдаланушыға алдын ала ескертусіз өзгертілуі мүмкін. Құрылғының нақты интерфейсі осы нұсқаулықта ұсынылғаннан өзгеше болуы мүмкін.

**Интернеттегі мекенжайы:** [www.maono.com](http://www.maono.com)

