



ВОКАЛЬНАЯ РАДИОСИСТЕМА TESLER WMS-720



Инструкция по эксплуатации

Уважаемый покупатель!

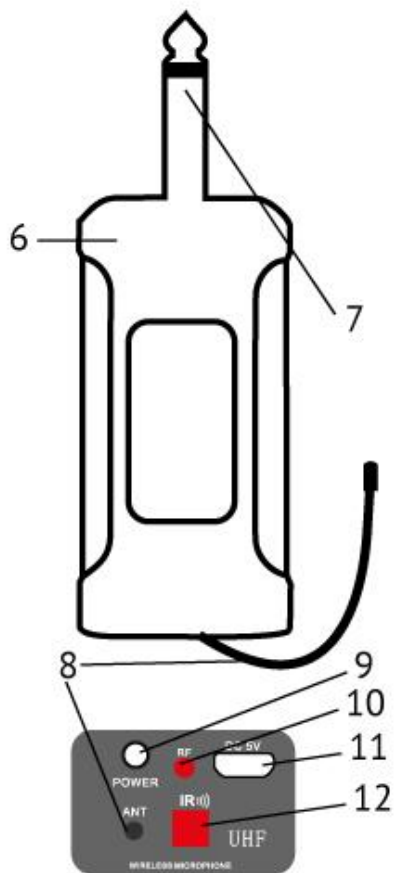
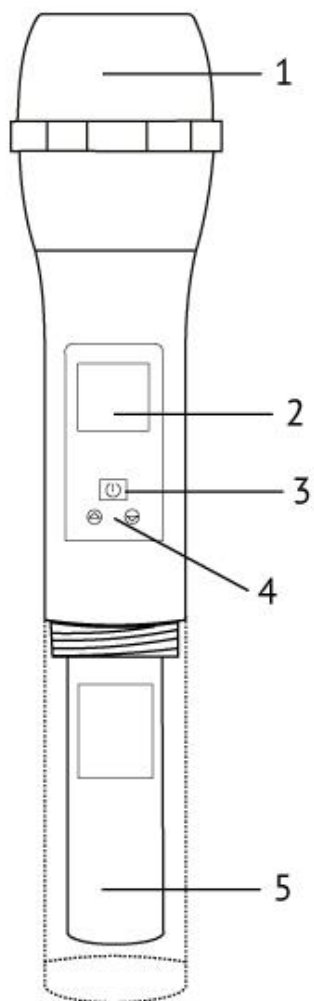
Благодарим Вас за покупку нашего изделия. Чтобы понять, как правильно и безопасно пользоваться приобретенным устройством, рекомендуется тщательно изучить настоящее руководство перед подключением и эксплуатацией. Сохраняйте, пожалуйста, данное руководство в течение всего срока эксплуатации изделия.

Комплектация

1.	Микрофон	2 шт.
2.	Ресивер	1 шт.
3.	Переходник для ресивера	1 шт.
4.	Кабель зарядки ресивера	1 шт.
5.	Элемент питания AA 1,5 В	4 шт.
6.	Ветрозащитная накладка	2 шт.
7.	Подставка под микрофон	2 шт.
8.	Руководство по эксплуатации	1 шт.
9.	Гарантийный талон	1 шт.

Гарантия и ремонт

Элементы управления



Технические характеристики

1	Головка микрофона
2	Дисплей
3	Кнопка включения/выключения микрофона
4	Кнопки регулировки громкости/частоты
5	Отсек для батарей
6	Ресивер
7	Штекер подключения ресивера
8	Антенна
9	Кнопка включения/выключения ресивера
10	Индикатор включения/сигнала
11	Разъем для подключения зарядного устройства
12	ИК приемник

Гарантия и ремонт

Использование

Подготовка к использованию микрофона

Откройте нижнюю часть микрофона для доступа к отсеку для батарей (5). Вставьте две батареи AA 1,5В, соблюдая полярность.

Включите микрофон, удерживая кнопку включения/выключения (3). Подсветка дисплея микрофона (2) загорится, появится информация о выбранном канале и уровне заряда батареи.

Установка ресивера

Подключите ресивер к разъему микрофона звуковой карты, компьютера или музыкального центра, через штекер (7). При необходимости используйте переходник 6,3мм - 3,5мм.

Чтобы включить ресивер, нажмите и удерживайте кнопку включения (9). Индикатор (10) загорится красным цветом.

Частота микрофона и ресивера автоматически синхронизируется и индикатор ресивера (10) загорится красным и синим цветами. Система готова к использованию. Отрегулируйте громкость микрофона и аппаратуры.

Управление устройством

Используйте кнопки (4) для регулировки громкости микрофона. Длительное нажатие кнопок (4) используется для выбора канала.

Для выключения микрофона и ресивера нажмите и удерживайте кнопки (3) и (9) соответственно.

Элементы питания

Микрофон использует 2 батареи типа AA 1,5В. При низком уровне заряда батарей, индикатор на дисплее начнет мигать. Откройте нижнюю часть корпуса микрофона и замените батареи.

Ресивер оснащен встроенным аккумулятором. При низком уровне заряда, индикатор (10) начнет мигать красным цветом. Для подзарядки аккумулятора подсоедините кабель micro USB, подключенный к адаптеру, в разъем для зарядки (11).

Предупреждения

Защищайте устройство от воздействия прямых солнечных лучей и дождя. Держите его вдали от электромагнитных волн.

Не подносите микрофоны к акустическим колонкам и друг к другу.

Если качество звучания микрофона ухудшилось, замените батареи питания микрофона.

Внимайте батареи питания, если не планируете использовать микрофон долгое время.

Технические характеристики

Тип микрофона	беспроводной, динамический
Несущая частота, МГц	UHF, 710 - 726
Мощность передатчика, мВт	5
Диапазон частот микрофона, Гц	40 – 20 000
Импеданс, Ом	600
Чувствительность, дБ	- 99
Питание микрофона	AA 1,5В (2 шт)
Питание ресивера	3,7 В 500 мАч
Дальность приема, м	до 80
Интерфейс	FM
Размеры микрофона, мм	Ø 50 x 254
Размеры ресивера, мм	169 x 30 x 26
Вес микрофона, г	300
Вес ресивера, г	40
Размеры упаковки, мм	305 x 237 x 60
Вес брутто, г	1200

Компания-производитель оставляет за собой право вносить изменения в конструкцию, технические характеристики, дизайн и комплектацию товара без предварительного уведомления. Указанные рисунки, вес и геометрические размеры имеют приблизительные значения.

Утилизация изделия

Если вы желаете утилизировать данное изделие, не выбрасывайте его вместе с обычным бытовым мусором. Существует отдельная система сбора использованных электронных изделий в соответствии с законодательством, которая предполагает соответствующее обращение, возврат и переработку. Обращайтесь в органы местного управления за инструкциями по правильной утилизации продукта. Тем самым Вы обеспечите утилизацию Вашего изделия с соблюдением обязательных процедур по обработке, утилизации и вторичной переработке и, таким образом, предотвратите потенциальное негативное воздействие на окружающую среду и здоровье людей.



Дата производства

Каждому изделию присваивается уникальный серийный номер в виде буквенно-цифрового ряда, который содержит следующую информацию: модель изделия, дату производства, порядковый номер изделия. Серийный номер располагается на задней панели продукта и в гарантийном талоне. Пример серийного номера: 068WMS7771019100001, где

1. первые три цифры (068) – для внутреннего использования производителя,
2. буквы и цифры (WMS777) – соответствуют сокращенному наименованию модели (полное обозначение см. на упаковке),
3. четыре цифры – месяц и год производства (1019),
последние шесть цифр (100001) – порядковый номер изделия.

Гарантия и ремонт

Гарантия и ремонт

Данный прибор был изготовлен и испытан по необходимым методикам. Производитель предоставляет гарантию на нормальную работу прибора в течение 12 месяцев со дня покупки при соблюдении условий, указанных в гарантийном талоне изделия, и следующих ниже пунктов:

Все недостатки, связанные с дефектами материала и производства, во время действия гарантийного срока устраняются бесплатно. Рекламации должны регистрироваться непосредственно после обнаружения недостатков.

На ущерб, вызванный ненадлежащим обращением, обслуживанием, неправильной установкой или содержанием, неквалифицированным подключением или инсталляцией, а также непреодолимой силой или другими внешними влияниями, гарантийные обязательства не распространяются.

Мы оставляем за собой право при получении рекламации ремонтировать или заменять неисправные детали либо обменивать прибор. Замененные детали переходят в нашу собственность.

На основе гарантии невозможны любые дальнейшие претензии. Право на гарантию покупатель получает при условии предъявления правильно заполненного гарантийного талона.

Условия гарантийного ремонта, адреса авторизованных сервисных центров можно узнать на сайте компании www.tesler-electronics.ru

Для гарантийного ремонта обращайтесь только в специализированные сервисные центры. Список актуальных сервисных центров находится на сайте компании www.tesler-electronics.ru

Производитель: Гуанчжоу Сертонг Электроник Технолоджи Ко., Лтд

Адрес: Рум В3302, 4 флор, Джинна Инвестмент Билдинг, №1 Цинлянь Род, Инбин Авеню, Хуаду Дистрикт, Гуанчжоу, Китай

Сделано в Китае

Manufacturer: Guangzhou Sertong Electronic Technology Co., Ltd

Address: Room B3302, 4th floor, Jinna Investment Building, No.1Qinglian Road, Yingbin Avenue, Huadu District, Guangzhou, China

Made in China

Импортер: ООО «Перспектива Т»

Адрес: 117218, г. Москва, ул. Кржижановского, д. 29, корп. 5, пом. I, ком.11

Срок службы 3 года

Срок гарантии 12 месяцев

