

DEXP

РУКОВОДСТВО ПОЛЬЗОВАТЕЛЯ

**Микроволновая
печь
DEXP CR-80**

Уважаемый покупатель!

Благодарим Вас за выбор продукции, выпускаемой под торговой маркой «DEXP». Мы рады предложить Вам изделия, разработанные и изготовленные в соответствии с высокими требованиями к качеству, функциональности и дизайну. Перед началом эксплуатации прибора внимательно прочитайте данное руководство, в котором содержится важная информация, касающаяся Вашей безопасности, а также рекомендации по правильному использованию прибора и уходу за ним. Позаботьтесь о сохранности настоящего Руководства, используйте его в качестве справочного материала при дальнейшем использовании прибора.

Назначение устройства

Микроволновая печь предназначена для приготовления, а также разогрева готовых продуктов питания и блюд.

Меры предосторожности

- Не используйте устройство с открытой дверцей, это вредно для устройства, а также снизит его эффективность.
- Не помещайте никакие предметы между передней стороной печи и дверцей, и не позволяйте грязи и чистящим средствам накапливаться на уплотнительных поверхностях.
- При любом повреждении незамедлительно прекратите использование устройства. Чрезвычайно важно следить за исправностью дверцы и замка, петель и защёлки, а также дверных уплотнителей и любых других уплотнительных поверхностей.

Важные инструкции по безопасности

ВНИМАНИЕ: во избежание ожогов, удара электрическим током, пожара и другого возможного вреда для имущества и здоровья людей:

1. Внимательно ознакомьтесь с сопроводительной документацией к устройству (руководство пользователя), а также сохраните гарантийный талон. Он необходим для обращения в случае возникновения претензий к качеству товара.
2. Используйте прибор только с совместимыми электрическими сетями с заземлением.
3. Используйте устройство исключительно для целей, обозначенных данным руководством пользователя.
4. Не используйте для чистки устройства какие-либо агрессивные или едкие вещества.
5. Данный тип микроволновой печи предназначен только для приготовления и разморозки пищи в домашних условиях. Устройство не предназначено

для промышленного или лабораторного использования.

6. Не включайте устройство, если его полость пуста (внутри нет продуктов питания), это может привести к выходу печи из строя.
7. Не пользуйтесь устройством, если оно было повреждено (от падения, удара, или каким-либо другим образом), был поврежден провод питания, или его вилка, а также при обнаружении любых сбоев функционирования устройства. При обнаружении любого сбоя в работе устройства, либо его внешних или внутренних повреждений, незамедлительно прекратите использование устройства и обратитесь в авторизованный сервисный центр.
8. Во избежание возгорания внутри полости устройства:
 - При необходимости приготовления продуктов в пластиковой или бумажной упаковке, убедитесь, что данная конкретная упаковка рассчитана на приготовление в микроволновой печи.
 - При приготовлении продуктов в пластиковой или бумажной упаковке, внимательно следите за процессом приготовления, во избежание возгорания.
 - Перед помещением продуктов в бумажной упаковке внутрь печи, убедитесь, что Вы сняли все перевязочные нити.
 - При возникновении дыма или характерного запаха, незамедлительно выключите печь, и отсоедините её от розетки. Держите дверцу закрытой, чтобы предотвратить усиление пламени (если оно имеется внутри).
 - Не используйте устройство в качестве контейнера для хранения. Не оставляйте бумагу, посуду, продукты питания и прочее внутри устройства, когда оно не используется.
9. Не разогревайте жидкости в закрытых контейнерах, так как они могут взорваться.
10. Разогрев напитков в микроволновой печи может привести к внезапному, резкому вскипанию.
11. Не жарьте продукты в микроволновой печи. Горячее масло может повредить устройство, посуду, а также представляет собой опасность серьёзных ожогов кожи.
12. Не разогревайте в микроволновой печи яйца в скорлупе, либо сваренные вкрутую, так как они могут взорваться.
13. Продукты с толстой кожурой, такие как картофель, кабачки, яблоки, необходимо протыкать тонкой иглой, прежде чем разогревать в микроволновой печи.
14. Во избежание ожогов, необходимо тщательно размешивать или взбалтывать содержимое бутылочек и баночек для кормления детей, после разогрева в микроволновой печи, прежде, чем давать его детям.
15. Посуда, в которой разогреваются продукты, также может ощутимо нагреваться. При извлечении блюд, беритесь за специальные ручки (если таковые имеются), либо используйте прихватку (не входит в комплект).
16. Используйте исключительно посуду, предназначенную для использования в микроволновой печи. Использование неподходящей посуды может повлечь за собой повреждение печи, а также нанести вред Вашему здоровью.
17. К пользованию данным устройством не допускаются дети, лица с ограниченными физическими, сенсорными или умственными способностями, за

исключением случаев, когда они находятся под прямым присмотром лица, непосредственно ответственного за их безопасность, либо этим лицом были даны подробные инструкции по пользованию устройством, а также разъяснены все меры предосторожности из данного руководства, равно как и возможные последствия их несоблюдения.

18. Микроволновая печь должна быть установлена автономно, без непосредственного контакта со стенами или другими устройствами. Кроме того, всегда следите, чтобы вентиляционные отверстия устройства не были заблокированы.

ВНИМАНИЕ: Не устанавливайте микроволновую печь в непосредственной близости от мощных источников тепла, таких как кухонная плита, отопительная батарея, или нагревательные приборы. Это может нанести устройству вред, а также лишить Вас права на бесплатное гарантийное обслуживание.

19. Поверхность и дверца устройства могут ощутимо нагреваться при использовании, это нормальное явление.
20. Не помещайте устройство в ограниченное пространство (шкафы, тумбы и т.д.). Это может привести к перегреву устройства.
21. Данное устройство не предназначено для коммерческого использования. Использование допускается исключительно в личных, домашних целях.
22. Не снимайте специальные удерживатели расстояния, находящиеся на задней и боковых сторонах устройства. Они необходимы для соблюдения минимально допустимого расстояния от устройства до преграды.
23. При необходимости перемещения/транспортировки устройства, предварительно извлеките из его полости стеклянный поддон, а также другие незакрепленные части. Это поможет предотвратить повреждение устройства при перемещении.
24. Помните о том, что при разогреве блюд, накрытых крышкой, во время её открытия, наружу может резко вырваться пар. Будьте осторожны и избегайте ожогов.

Установка

1. Прежде чем включать устройство, убедитесь, что весь упаковочный материал снят с него, и извлечен из его полости.

ВНИМАНИЕ: Проверьте устройство на наличие дефектов и повреждений, таких как некорректно установленная дверца, неисправный замок дверцы, внутреннее покрытие полости устройства, поврежденные или незафиксированные защёлки и петли, а также вмятины или царапины внутри полости или на дверце. При обнаружении дефектов или повреждений устройства незамедлительно прекратите его использование, и обратитесь по месту его приобретения.

2. Микроволновая печь должна быть установлена на ровной, стабильной поверхности.
3. Не подвергайте устройство воздействию влаги, экстремальных температур,

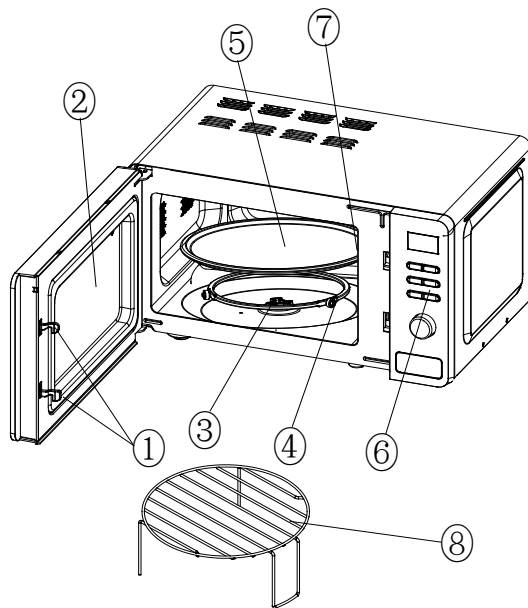
а также не устанавливайте его в непосредственной близости со взрывоопасными или легковоспламеняющимися веществами.

4. Для нормального функционирования устройство должно иметь достаточную вентиляцию. Необходимо оставлять минимум 20 см от верхней стороны устройства, 10 см от задней стороны, и 5 см от боковых сторон до преграды. Расстояние от печи до пола должно составлять минимум 85 см. Не загораживайте вентиляционные отверстия устройства и не снимайте подставку с нижней стороны.
5. Не используйте устройство без стеклянного вращающегося поддона, ролика и вала, корректно установленных внутри полости устройства.
6. Следите, чтобы провод питания не был защемлён, придавлен, и не контактировал с горячими поверхностями, а также с острыми предметами.
7. Розетка, к которой Вы подключили устройство, должна быть легкодоступна для экстренного отключения от неё устройства, в случае необходимости.
8. Не используйте устройство вне помещения.

Чистка и уход

1. Обязательно отключите устройство от источника электропитания перед чисткой.
2. Очистите внутреннюю часть печи, используя слегка влажную тряпку.
3. Вымойте аксессуары в мыльной воде.
4. Раму дверцы, уплотнитель и соседние части следует тщательно очистить влажной тряпкой, в местах загрязнения.
5. Не используйте жесткие абразивные чистящие средства или острые металлические скребки для очистки дверного стекла печи, так как они могут поцарапать поверхность, что может привести к разрушению стекла.
6. Для более простой очистки стенок внутренней части печи, которых может коснуться приготовленная еда, положите половину лимона в миску, добавьте 300 мл воды и подогрейте в микроволновой печи при 100% мощности в течение 10 минут. Затем протрите полость печи чистой, мягкой, сухой тряпкой.

Внешний вид



1. Дверца с системой блокировки.
2. Смотровое окно.
3. Ось вращения подноса.
4. Роликовый люнет.
5. Стекланный поддон.
6. Панель управления.
7. Защитное покрытие.
8. Решётка для гриля.

Панель управления



Эксплуатация

При подключении прибора к электрической сети световой индикатор мигнёт 3 раза. Затем на дисплее отобразится «:».

Время приготовления/Вес

Установить время приготовления или выбрать весготавливаемых продуктов можно, поворачивая ручку «Таймер/Вес» до желаемого уровня.

Приостановление/отмена программы

- На начальном этапе приготовления нажмите кнопку «Пауза/Отмена» 1 раз, чтобы отменить программу.
- В процессе приготовления нажмите кнопку «Пауза/Отмена» 1 раз, чтобы остановить его. Нажмите кнопку «Пауза/Отмена» 2 раза, чтобы отменить программу.

Автоматическое напоминание

По окончании приготовления на дисплее отобразится «End», и раздастся звуковой сигнал. Если Вы не откроете дверцу или не нажмёте кнопку «Пауза/Отмена», звуковой сигнал будет напоминать Вам о готовности продукта с интервалом 3 минуты.

Быстрое приготовление

В режиме ожидания нажмите кнопку «Старт/1 мин.», чтобы запустить программу быстрого приготовления на максимально возможной мощности. Время приготовления по умолчанию: 1 минута. Вы можете увеличить или уменьшить время приготовления, повернув ручку «Таймер/Вес» до желаемого уровня. Эта программа применяется в следующих случаях.

- В течение 2 минут после того, как дверца была закрыта.
- В течение 2 минут после нажатия кнопки «Пауза/Отмена».
- В течение 2 минут после завершения выбранной ранее программы.

Настройка часов

При подключении прибора к электрической сети на дисплее отобразится «:». Далее Вы можете настроить часы или пропустить этот шаг, если в данный момент настройка не нужна.

1. Удерживайте кнопку «Разморозка/Часы» в течение 3 секунд.
2. Поверните ручку «Таймер/Вес», чтобы установить необходимое значение часа и нажмите кнопку «Разморозка/Часы» для подтверждения.
3. Поверните ручку «Таймер/Вес», чтобы установить необходимое значение минут и нажмите кнопку «Разморозка/Часы» для подтверждения.

4. Установленное время отобразится на дисплее автоматически.

Приготовление

Функция используется для приготовления и разогрева пищи.

1. Нажмите кнопку «Мощность» необходимое количество раз для выбора желаемой мощности.
 - 100%: для быстрого и тщательного приготовления.
 - 80%: для приготовления в обычном режиме.
 - 60%: для приготовления на пару.
 - 40%: для разморозки продуктов.
 - 20%: для разогрева продуктов.
2. Установите необходимое время приготовления или разогрева, повернув ручку «Таймер/Вес» до желаемого уровня.
3. Нажмите кнопку «Старт/1 мин.» для начала приготовления. На дисплее будет отображаться обратный отсчёт.

ВНИМАНИЕ:

- Максимально возможное время приготовления: 60 минут.
- Если Вам необходимо перевернуть готовящиеся продукты, откройте дверцу, переверните продукты, закройте дверцу и нажмите кнопку «Пауза/Отмена» для продолжения программы.
- Если Вам необходимо вытащить продукты до завершения программы, нажмите кнопку «Пауза/Отмена».
- При приготовлении на максимальной возможной мощности по истечении некоторого времени прибор автоматически уменьшит мощность для продления срока службы прибора.

Гриль

Функция используется для приготовления пищи на гриле.

1. Нажмите кнопку «Гриль/Комби» необходимое количество раз для выбора желаемого режима.
 - G: режим приготовления на гриле. Нагревательный элемент работает в течение всего времени приготовления пищи.
 - C1: комбинация гриля и микроволнового излучения. 70% времени используется нагревательный элемент, 30% времени пища готовится с помощью микроволнового излучения.
 - C2: комбинация гриля и микроволнового излучения. 45% времени используется нагревательный элемент, 55% времени пища готовится с помощью микроволнового излучения.
2. Установите необходимое время приготовления, повернув ручку «Таймер/Вес» до желаемого уровня.
3. Нажмите кнопку «Старт/1 мин.» для начала приготовления.

ПРИМЕЧАНИЕ: в режиме гриля все части прибора, в том числе решётка, сильно

нагреваются. Будьте осторожны и используйте кухонные прихватки по избежание ожогов.

Разморозка

Функция используется для размораживания продуктов.

1. Нажмите кнопку «Разморозка/Часы» необходимое количество раз для выбора подходящего режима.
 - d.1: размораживание мяса, вес от 0,1 до 2 кг.
 - d.2: размораживание птицы, вес от 0,2 до 3 кг.
 - d.3: размораживание морепродуктов, вес от 0,1 до 0,9 кг.
2. Выберите необходимый вес размораживаемого продукта, повернув ручку «Таймер/Вес» до нужного уровня.
3. Нажмите кнопку «Старт/1 мин.» для начала размораживания.
4. В процессе размораживания звуковой сигнал будет напоминать Вам о необходимости перевернуть продукты. Откройте дверцу и переверните размораживаемые продукты. Затем закройте дверцу и нажмите кнопку «Старт/1 мин.» для продолжения размораживания.

Программы

1. Нажмите кнопку «Программы» необходимое количество раз для выбора желаемой программы.
 - A1: попкорн. Подходит для приготовления порции попкорна весом 0,1 кг.
 - A2: разогрев. Подходит для разогрева порции пищи весом 0,2-1 кг.
 - A3: напитки. Подходит для разогрева 1-2 стаканов напитка.
 - A4: пицца. Подходит для разогрева 1-2 кусочков пиццы.
 - A5: картофель. Подходит для приготовления картофеля полосками толщиной 5 мм. Вес порции 0,45-0,65 кг. Во избежание пересушивания картофеля накройте блюдо пищевой плёнкой.
 - A6: замороженные блюда. Подходит для приготовления 1-2 порций готовой замороженной пищи.
 - A7: рис. Промойте и замочите рис на 30 минут. Соблюдайте следующие пропорции риса и воды: 100 г/180 мл, 200 г/330 мл, 300 г/480 мл, 400 г/630 мл, 500 г/760 мл. По окончании программы дайте рису дойти до готовности в течение 5 минут.
 - A8: овощи. Поместите 0,1-0,5 кг овощей в посуду, безопасную для использования в микроволновой печи. Добавьте 2-3 столовых ложки воды и накройте блюдо пищевой плёнкой.
2. Установите необходимое время приготовления, повернув ручку «Таймер/Вес» до нужного уровня.
3. Нажмите кнопку «Старт/1 мин.» для запуска программы. На дисплее будет отображаться обратный отсчёт.

ВНИМАНИЕ:

- Температура продуктов перед запуском программ должна достигать примерно 20-25 °С. Более низкая или более высокая температура продукта увеличит или сократит время его приготовления соответственно.
- Температура, вес продукта и размер кусочков влияют на конечный результат.

Функция отложенного старта

Для активации этой функции должны быть настроены часы. Если ранее Вы пропустили этот шаг, следуйте нижеуказанной инструкции. Если часы уже настроены, перейдите к шагу 5.

1. Удерживайте кнопку «Разморозка/Часы» в течение 3 секунд.
2. Поверните ручку «Таймер/Вес», чтобы установить необходимое значение часа и нажмите кнопку «Разморозка/Часы» для подтверждения.
3. Поверните ручку «Таймер/Вес», чтобы установить необходимое значение минут и нажмите кнопку «Разморозка/Часы» для подтверждения.
4. Установленное время отобразится на дисплее автоматически.
5. Нажмите кнопку «Мощность» необходимое количество раз для выбора желаемой мощности.
6. Установите необходимое время приготовления, повернув ручку «Таймер/Вес» до нужного уровня.
7. Удерживайте кнопку «Разморозка/Часы» в течение 3 секунд.
8. Установите время, к которому пища должна быть приготовлена. Поверните ручку «Таймер/Вес», чтобы установить необходимое значение часа и нажмите кнопку «Разморозка/Часы» для подтверждения. Затем поверните ручку «Таймер/Вес», чтобы установить необходимое значение минут и нажмите кнопку «Разморозка/Часы» для подтверждения и активации функции отложенного старта.
9. Вы можете проверить настройки, нажав кнопку «Разморозка/Часы».

Многоэтапное приготовление

Некоторые рецепты предусматривают разное время и этапы приготовления. Для этого Вы можете создать собственную программу. Для одной программы можно задавать не более 4 этапов приготовления. Если один из этапов - разморозка, он автоматически будет первым.

Например, Вы хотите готовить блюдо сначала в течение 3 минут при максимально возможной мощности, а затем запекать на гриле в течение 9 минут.

Для этого:

1. Нажмите кнопку «Мощность» 1 раз.
2. Установите необходимое время приготовления, повернув ручку «Таймер/Вес» до нужного уровня (3 минуты).
3. Нажмите кнопку «Гриль/Комби» 1 раз.
4. Установите необходимое время приготовления на гриле, повернув ручку «Таймер/Вес» до нужного уровня (9 минут).
5. Запустите программу, нажав кнопку «Старт/1 мин.».

ПРИМЕЧАНИЕ: по окончании одной операции следующая начинается автоматически.

Блокировка от детей

Функция используется для блокировки панели управления от детей или от случайных касаний во время чистки прибора.

1. Чтобы установить блокировку, удерживайте кнопку «Пауза/Отмена» в течение 3 секунд.
2. Чтобы снять блокировку, удерживайте кнопку «Пауза/Отмена» в течение 3 секунд.

Материалы, которые можно использовать в микроволновой печи

Материал	Примечание
Алюминиевая фольга	Только экранирование. Небольшие гладкие кусочки могут использоваться, чтобы покрыть тонкие части мяса или домашней птицы, чтобы предотвратить их чрезмерную прожарку. Электрическая дуга может образоваться, если фольга находится слишком близко к стенкам печи. Фольга должна быть на расстоянии не менее, чем по 2,5 см от стенок печи.
Блюдо для поджаривания	Следуйте инструкциям производителя. Нижняя часть блюда для поджаривания должна быть выше вращающегося круга не менее чем на 5 мм. Неправильное использование может привести к поломке вращающегося круга.
Столовая посуда	Только безопасная для использования в микроволновке посуда. Следуйте инструкциям производителя. Не используйте посуду с отбитыми краями или трещинами.
Стеклянные банки	Всегда снимайте крышку. Используйте только для нагрева еды до теплого состояния. Большинство стеклянных банок – нетермостойкие, и могут лопнуть.
Стеклянная посуда	Только термостойкая стеклянная посуда для печи. Убедитесь, что на ней нет никакой металлической отделки. Не используйте блюда с отбитыми краями или трещинами.

Материал	Примечание
Пакеты для приготовления пищи в печи	Следуйте инструкциям производителя. Не закрывайте пакеты с помощью металлических зажимов. Сделайте надрезы, чтобы выходил пар.
Бумажные тарелки и стаканы	Используйте их только для краткосрочного приготовления/разогрева пищи. Не оставляйте печь без присмотра, когда готовите.
Бумажные полотенца	Используйте, чтобы накрывать еду для подогревания и поглощения жира. Используйте с контролем, и только для краткосрочного приготовления пищи.
Пергаментная бумага	Используйте в качестве обертки для предотвращения разбрызгивания или для пропаривания.
Пластик	Только безопасный, для использования в микроволновой печи. Следуйте инструкциям производителя. Должен иметь маркировку «Безопасен для использования в микроволновой печи». Некоторые пластиковые ёмкости размягчаются, так как еда внутри них нагревается. «Пакеты для варки» и плотно закрытые полиэтиленовые пакеты нужно разрезать или протыкать для вентиляции, как предусмотрено для этих пакетов.
Пищевая плёнка	Только безопасная для использования в микроволновке. Используйте ее, чтобы накрывать еду во время приготовления, чтобы в ней сохранялась влага.
Термометры	Только безопасные для использования в микроволновке (термометры для мяса и леденцов).
Вощеная бумага	Используйте в качестве обертки для предотвращения разбрызгивания или для сохранения влаги.

Материалы, которые нельзя использовать в микроволновой печи

Материал	Примечание
Алюминиевый поднос	Может вызвать образование электрической дуги. Переложите еду в безопасное для использования в микроволновой печи блюдо.

Материал	Примечание
Картонная продуктовая упаковка с металлической ручкой	Может вызвать образование электрической дуги. Переложите еду в безопасное для использования в микроволновой печи блюдо.
Металлическая посуда или посуда с металлической отделкой	Металл экранирует еду от микроволнового излучения. Металлическая отделка может вызвать образование электрической дуги.
Металлические зажимы для пакетов	Могут вызвать образование электрической дуги и воспламенение в печи.
Бумажные пакеты	Могут вызвать воспламенение в печи.
Пенопласт	Может расплавиться или загрязнить внутреннюю поверхность под воздействием высокой температуры.
Древесина	Древесина высыхает, когда используется в микроволновой печи, и может потрескаться или расколоться.

Возможные проблемы и их решения

Печь создает помехи для приема телевидения.	При работе микроволновки могут возникать помехи для приёма радио- и телевидения. Это подобно помехам, возникающим от маленьких электроприборов, таких как миксер, пылесос и электрический вентилятор. Это нормальное явление.
Тусклое освещение в печи.	Во время приготовления еды освещение в печи может становиться тусклым. Это нормальное явление.
Пар, накапливающийся на дверце, горячий воздух из вентиляционных отверстий.	Во время приготовления продукты могут испускать пар. Большая его часть выходит из вентиляционных отверстий, однако некоторое его количество может оседать на холодном месте, таком, как дверца печи.
Случайно включили пустую печь.	Включение пустой печи категорически запрещено. Это очень опасно.

Проблема	Возможная причина	Решение
Печь не включается.	Штепсель шнура питания неплотно вставлен в розетку.	Извлеките штепсель, и через 10 сек вставьте снова.
	Перегорел предохранитель или срабатывает автоматический выключатель.	Замените предохранитель или верните автоматический выключатель в исходное положение (может быть выполнено только квалифицированными специалистами сервисного центра).
	Неисправна штепсельная розетка.	Проверьте розетку с другим электрическим устройством.
Печь не греет.	Дверца не закрыта до конца.	Закройте дверцу полностью.
Стеклянный вращающийся поддон издаёт шум, когда печь работает.	Грязный роликовый люнет и дно печи.	Обратитесь к разделу «Обслуживания микроволновой печи», и очистите грязные части.

Технические характеристики

Параметры питания: 220 В, 50 Гц.

Мощность: 800 Вт.

Вид управления: кнопки, поворотный механизм.

Открытие дверцы: кнопка.

Функция гриля.

Функция разморозки.

Функция блокировки от детей.

Кол-во программ приготовления: 8.

Внутренний объём печи: 20 л.

Диаметр стеклянного поддона: 270 мм.

Внешние габариты: 451x257x335 мм.

Вес нетто: 10,6 кг.

Правила и условия монтажа, хранения, перевозки (транспортировки), реализации и утилизации

- Устройство не требует какого-либо монтажа или постоянной фиксации.
- Хранение и перевозка устройства должны осуществляться в сухих местах.
- Реализация устройства должна производиться согласно действующему законодательству РФ.
- После окончания срока службы изделия его нельзя выбрасывать вместе с обычным бытовым мусором. Вместо этого оно подлежит сдаче на утилизацию в соответствующий пункт приема электрического и электронного оборудования для последующей переработки и утилизации в соответствии с федеральным или местным законодательством. Обеспечивая правильную утилизацию данного продукта, вы помогаете сберечь природные ресурсы и предотвращаете ущерб для окружающей среды и здоровья людей, который возможен в случае ненадлежащего обращения. Более подробную информацию о пунктах приема и утилизации данного продукта можно получить в местных муниципальных органах или на предприятии по вывозу бытового мусора.
- При обнаружении неисправности устройства следует немедленно обратиться в авторизованный сервисный центр или утилизировать устройство.



Дополнительная информация

Изготовитель: Чжуншань Донлим Вэйли Электрикал Эпплайнсис Ко., Лтд.
Шоссе Дунвэй, 1, промпарк Фуша, Фуша, г. Чжуншань, пров. Гуандун, Китай.

Уполномоченное изготовителем лицо: ООО «Атлас»,
690068, Приморский край, г. Владивосток, пр-т 100 лет Владивостоку, 155,
корп. №3.

Изделие имеет сертификат соответствия, выданный Государственным органом по Сертификации.

Номер ТС: RU C-CN.AБ15.B.08055.

Орган по сертификации: Общества с ограниченной ответственностью «ЦЕНТРО-ТЕСТ».

Срок действия с 23.05.2018 по 20.05.2023 включительно.

Внешний вид изделия и его характеристики могут подвергаться изменениям без предварительного уведомления.

Комплектация устройства может меняться без предварительного уведомления.

Адрес в интернете:

www.dexp.club



www.dexp.club