

**DEXP**

ПАЙДАЛАНУШЫ НҰСҚАУЛЫҒЫ



# **Микротолқынды пеші DEXP ES-70**

# Содержание

<b>Сақтық шаралары</b> .....	5
Қауіпсіздік жөніндегі маңызды нұсқаулар .....	5
<b>Орнату</b> .....	8
Жерге тұйықтау жөніндегі нұсқаулық.....	9
<b>Техникалық сипаттамалары</b> .....	9
<b>Ораманың ішіндегісі</b> .....	9
<b>Тазалау және күту</b> .....	10
<b>Ыдыс</b> .....	10
<b>Құрылғының схемасы</b> .....	13
<b>Айналмалы шеңберді орнату</b> .....	13
<b>Басқару панелі</b> .....	14
<b>Пайдалану жөніндегі нұсқаулық</b> .....	15
Қуат деңгейлері .....	15
Сағатты баптау.....	15
Ас үй таймері.....	15
Тағамдарды әзірлеу.....	16
Тез әзірлеу .....	16
Салмағы бойынша жібіту .....	16
Таймер бойынша жібіту .....	16
Әзірлеу режимдері.....	17
Есте сақтау функциясы .....	18
Көпкезеңдік әзірлеу .....	18
Әзірлеу қуатын және сағатты көрсету .....	19
Балалардан бұғаттау.....	19
Авто мәзір.....	19
<b>Ықтимал проблемалар мен олардың шешімі</b> .....	20
<b>Орнату, сақтау, тасу (тасымалдау), өткізу және кәдеге жарату ережелері мен шарттары</b> .....	21
<b>Қосымша ақпарат</b> .....	22
<b>Жазбалар үшін</b> .....	23
<b>Жазбалар үшін</b> .....	24

## Құрметті сатып алушы!

«DEXP» сауда маркасымен шығарылатын өнімді таңдағаныңыз үшін алғыс білдіреміз. Біз Сізге сапасына, функционалдығы мен дизайнына қойылатын жоғары талаптарға сәйкес әзірленген және дайындалған бұйымдар мен құрылғыларды ұсынуға қуаныштымыз. Пайдалануды бастамас бұрын Сіздің қауіпсіздігіңізге қатысты маңызды ақпаратты, сондай-ақ өнімді дұрыс пайдалану және күту жөніндегі ұсынымдарды қамтитын осы нұсқаулықты мұқият оқып шығыңыз. Осы Нұсқаулықтың сақталуын қамтамасыз етіңіз және оны бұйымды әрі қарай пайдалану кезінде анықтамалық материал ретінде қолданыңыз.

## Құрылғының мақсаты

Микротолқынды пеш ас әзірлеуге, сондай-ақ дайын тамақ өнімдері мен тағамдарды жылыту үшін арналған.

## Сақтық шаралары

- Құрылғыны есігі ашық күйінде пайдаланбаңыз, ол құрылғы үшін зиянды, сондай-ақ оның тиімділігін төмендетеді.
- Пештің алдыңғы жағы мен есігі арасына ешқандай заттарды қоймаңыз, тығыздағыш беттерде кір мен тазалағыш заттардың жиналып қалуына жол бермеңіз.
- Кез келген зақымдалу кезінде құрылғыны пайдалануды дереу тоқтатыңыз. Есік пен құлыптың, ілмектер мен ілгектердің, сондай-ақ есіктің тығыздалмалары мен кез келген тығыздағыш беттердің жарамды болуын қадағалау аса маңызды.

## Қауіпсіздік жөніндегі маңызды нұсқаулар

**НАЗАР АУДАРЫҢЫЗ:** келесі ережелерді орындау күйіп қалу, электр тоғы соғу, өрт және мүлік пен адамдардың денсаулығы үшін ықтимал басқа зиянның алдын алуға мүмкіндік береді.

1. Осы пайдаланушы нұсқаулығымен мұқият танысып, кепілдік талонын сақтап қойыңыз. Ол тауар сапасына наразылықтар туындаған жағдайда жүгіну үшін қажет болады.
2. Аспапты тек жерге тұйықталуы бар үйлесімді электр желілерімен бірге пайдаланыңыз.
3. Құрылғыны тек осы пайдаланушы нұсқаулығында белгіленген мақсаттарда пайдаланыңыз.
4. Микротолқынды пештің осы үлгісі тек үй жағдайында ас дайындау және жібіту үшін арналған. Құрылғы өнеркәсіптік немесе зертханалық пайдалану

үшін арналмаған.

5. Егер құрылғы зақымдалған болса (құлаудан, соққыдан немесе қандай да басқа түрмен), қуат сымы немесе оның ашасы зақымдалған болса, сондай-ақ құрылғының қызмет етуінің кез келген ақаулықтары анықталған болса, оны пайдаланбаңыз. Құрылғының жұмысындағы кез келген ақаулық, немесе оның сыртқы не ішкі зақымданулары табылғанда оны пайдалануды дереу тоқтатып, авторландырылған сервистік орталыққа жүгініңіз.
6. Құрылғының ішіндегі тұтануға жол бермеу үшін келесі ұсынымдарды орындаңыз:
  - өнімдерді пластик немесе қағаз орамада дайындау қажет болғанда нақты осы орама микротолқынды пеште дайындау үшін жарамды екеніне көз жеткізіңіз;
  - өнімдерді пластик немесе қағаз орамада дайындау кезінде тұтануға жол бермеу үшін дайындау процесін мұқият бақылаңыз;
  - қағаз орамадағы өнімдерді пештің ішіне салмас бұрын, барлық байлам жіптерін шешкеніңізге көз жеткізіңіз;
  - құрылғыны сақтау үшін контейнер ретінде қолданбаңыз. Құрылғы қолданылмаған кезде оның ішінде қағаз, ыдыс, азық-түлік өнімдерін және өзге заттарды қалдырмаңыз.
7. Сұйықтықтарды жабық контейнерлерде жылытпаңыз, себебі олар жарылуы мүмкін.
8. Микротолқынды пеште сусындарды жылыту кенеттен, күрт қайнауға әкелуі мүмкін.
9. Микротолқынды пеште өнімдерді қуырмаңыз. Ыстық май құрылғыны, ыдысты зақымдауы мүмкін, сондай-ақ терінің қатты күйіп қалу қаупін төндіреді.
10. Түтін немесе ерекше сипатты иістің пайда болуы кезінде дереу пешті өшіріп, оны розеткадан ажыратыңыз. Жалынның күшеюіне жол бермеу үшін (егер ол ішінде болса), есікті жабық ұстаңыз.
11. Микротолқынды пештің ішінде қабығы аршылмаған немесе қатты қайна-тылып пісірілген жұмыртқаны жылытпаңыз, себебі ол жарылуы мүмкін.
12. Қабығы қалың өнімдерді (картоп, кәді, алма тәрізді) микротолқынды пеште жылытпас бұрын жіңішке инемен тескілеу қажет.
13. Күйіп қалуға жол бермеу үшін балаларды тамақтандыруға арналған бөтелкелер мен құтыларды микротолқынды пеште жылытқаннан кейін, оны балаларға бермес бұрын ішіндегісін мұқият араластыру немесе шайқау қажет.
14. Өнімдер жылытылатын ыдыс та сезілетіндей қызуы мүмкін. Табақтарды алып шыққанда арнайы тұтқаларынан ұстаңыз (егер ондайлар болса), немесе тұтқышты қолданыңыз (жиынтыққа кірмейді).
15. Тек микротолқынды пеште пайдалануға арналған ыдысты қолданыңыз. Қолайсыз ыдысты пайдалану пештің зақымдалуына әкелуі, сондай-ақ де саулығыңызға зиян келтіруі мүмкін.

**НАЗАР АУДАРЫҢЫЗ:** кез келген техникалық қызмет көрсету және жөндеу тек білікті мамандармен орындалуы тиіс. Құрылғыны өз бетіңізше бөлшектеуге тырыспаңыз, ол өмірге қауіпті болуы мүмкін, сондай-ақ Сізді тегін кепілдікті қызмет көрсету құқығыңыздан айырады.

16. Құрылғы балалармен және дене, сенсорлық немесе ақыл-ой қабілеттері шектелген тұлғалармен пайдалану үшін арналмаған, олардың қауіпсіздігі үшін жауапты басқа тұлғалармен бақылау жүргізілетін жағдайларды қоспағанда. Балаларға құрылғымен ойнауға жол бермеңіз.
17. Микротолқынды пеш қабырғалармен немесе басқа құрылғылармен тікелей жанасусыз, автономды орнатылуы тиіс. Сонымен бірге, құрылғының желдеткіш саңылауларының бұғатталмауын әрдайым қадағалаңыз.

**НАЗАР АУДАРЫҢЫЗ:** микротолқынды пешті ас үй плитасы, жылыту батареясы немесе жылыту аспаптары тәрізді жылудың қуатты көздеріне тікелей жақын жерде орнатпаңыз. Ол құрылғыға зиян келтіруі, сондай-ақ Сізді тегін кепілдікті қызмет көрсету құқығыңыздан айыруы мүмкін.

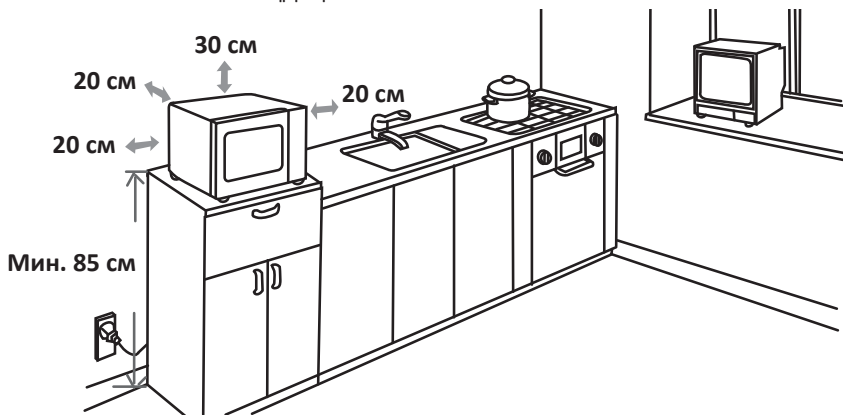
18. Құрылғының беті мен есігі пайдалану кезінде айтарлықтай қызуы мүмкін, ол қалыпты жағдай.
19. Құрылғыны шектелген кеңістікке қоймаңыз (шкаф, тумба және т.б.). Ол құрылғының қызып кетуіне әкелуі мүмкін.
20. Құрылғының артқы және бүйірлік жақтарында орналасқан арнайы ұстағыштарды шешпеңіз. Олар құрылғыдан кедергіге дейінгі минималды рұқсат етілген қашықтықты сақтау үшін қажет.
21. Құрылғыны жылжыту/тасымалдау қажет болғанда оның ішіндегі шыны табақты, сондай-ақ басқа да бекітілмеген бөліктерін алдын ала алып шығыңыз. Ол құрылғыны жылжыту кезінде зақымдалуына жол бермейді
22. Қақпақпен жабылған тағамдарды жылыту кезінде, оны ашқан бетте сыртқа будың күрт шығуы мүмкін екенін есте сақтаңыз. Абай болыңыз және күйіп қалудан сақ болыңыз.
23. Микротолқынды пешті үнемі тазалап, тамақтың қалдықтарын алып тастап отырыңыз.
24. Құрылғыны тазалау үшін қандай да бір агрессивті немесе күйдіргіш заттарды қолданбаңыз.
25. Құрылғының қуысы бос болса (ішінде азық-түлік өнімдері болмаса), оны қоспаңыз, ол пештің істен шығуына әкелуі мүмкін.
26. Құрылғыны ылғалдың, экстремалды температуралардың әсеріне ұшыратпаңыз, сондай-ақ оны жарылысқауіпті немесе тез тұтанатын заттармен тікелей жақындықта орналастырмаңыз.
27. Құрылғыны үй-жайдан тыс пайдаланбаңыз.
28. Бұл құрылғы коммерциялық мақсаттарда пайдалану үшін жарамайды.

# Орнату

Бүкіл орама материалын шешіп, аксессуарларды алып шығыңыз. Пеште майысулар немесе сынған есік тәрізді зақымданулар болмауын тексеріңіз. Зақымданулар болған кезде дереу құрылғыны сатып алу орнына жүгініңіз.

Микротолқынды пеш корпусының бетіндегі бүкіл қорғаныш үлдірді алып тастаңыз. Магнетронды қорғау үшін пештің ішінде бекітілген ашық қоңыр слюда жабынын кетірмеңіз.

1. Енгізуші және шығарушы желдеткіш саңылаулар үшін ашық кеңістігі жеткілікті тегіс бетті таңдаңыз.



- Орнату үшін минималды биіктігі – 85 см.
  - Құрылғының артқы жағы қабырғаға қаратылуы тиіс.
  - Үстіңгі жағынан кемінде 30 см және пеш пен барлық іргелес қабырғалар арасында 20 см саңылауды қамтамасыз етіңіз.
  - Пештің төменгі бөлігінен аяқтарын алып тастамаңыз.
  - Енгізуші және шығарушы желдеткіш саңылауларды бұғаттау пештің зақымдалуына әкелуі мүмкін.
  - Пешті мүмкіндігінше радио мен теледидардан алыс қойыңыз. Микротолқынды пештің жұмысы радио мен теледидар жұмысында кедергілер туғызуы мүмкін.
  - Құрылғыны шыны айналмалы табақсыз, құрылғының ішінде дұрыс орнатылған роликпен біліксіз пайдаланбаңыз.
2. Пешті түзу орнатылған және жерге тұйықталған розеткаға қосыңыз. Кернеуі мен жиілігі техникалық сипаттамалары көрсетілген кестедегі кернеу мен жиілікке

**НАЗАР АУДАРЫҢЫЗ:** пешті ас үй плитасының немесе басқа жылу көздері болып табылатын құрылғылардың үстінде орнатпаңыз. Кері жағдайда пеш істен шығуы мүмкін және кепілдік жойылатын болады.



Пештің қолжетімді беті жұмыс істеу кезінде қатты қызуы мүмкін.



## Жерге тұйықтау жөніндегі нұсқаулық

Осы құрылғы жерге тұйықтауды талап етеді және арнайы жерге тұйықтаушы сыммен және штекермен жабдықталған. Құрылғыны түзу орнатылған және жерге тұйықталған розеткаға қосу қажет. Қысқа тұйықталу жағдайында жерге тұйықтау бұрғыш сым арқылы электр тогының соғу қаупін азайтады. Осы құрылғы үшін арнайы бөлінген, қандай да бір қосымша құрылғыларды қосусыз жеке розетканы пайдалану өте ұсынылады. Өртке және электр тогы соғуына жол бермеу үшін құрылғымен бірге ұзартқыштарды және жалғастырығыш тетіктерді пайдаланбау қатаң түрде ұсынылады.

**НАЗАР АУДАРЫҢЫЗ:** жерге тұйықтаушы ашаны дұрыс емес қолдану электр тогы соғуына әкелуі мүмкін.

### МАҢЫЗДЫ:

1. Егер Сізде түзу жерге тұйықтау жөнінде сұрақтар туындаса, сертификаты бар электрикке жүгініңіз.
2. Егер құрылғының істен шығуына пайдаланушының осы пайдаланушы нұсқаулығында мазмұндалған қандай да бір ережелерді немесе шараларды орындамауы себеп болса, өндіруші наразылықты қабылдамауға құқылы. Қуаттау кәбілінің ішіндегі сымдар тиісті түстермен маркаланған:
  - Жасыл және сары = жерге тұйықтау.
  - Көк = бейтарап.
  - Қоңыр = кернеуі бар.

## Техникалық сипаттамалары

- Үлгісі: ES-70.
- Қуаттау параметрлері: AC 220-240 В, 50 Гц.
- Тұтынатын қуаты: 1050 Вт.
- Шығыс қуаты: 700 Вт.
- Жиілігі: 2450 МГц.
- ПӘК: 66 %.
- Пештің ішкі көлемі: 20 л.
- Таза салмағы: 10,8 кг.
- Қолдану саласы: тұрмыстық.

## Ораманың ішіндегісі

Пешті орамасынан босату кезінде онымен бірге жеткізілетін керек-жарақтарды және орау материалдарын алыңыз. Пешіңізге келесі аксессуарлар қоса беріледі:

- Шыны табақ – 1 дана.
- Айналмалы шеңберге арналған сақина – 1 дана.
- Пайдаланушы нұсқаулығы – 1 дана.

## Тазалау және күту

1. Тазалау алдында міндетті түрде құрылғыны электр қуат көзінен ажыратыңыз.
2. Сәл ылғалданған матаны қолданып, пештің ішкі бөлігін тазалаңыз.
3. Аксессуарларды сабынды сумен жуыңыз.
4. Есіктің жиегін, тығыздаманы және іргелес бөліктерді ластанған жерлерінде ылғалды матамен мұқият тазалау керек.
5. Пештің есік әйнегін тазалау үшін қатты абразивті тазалағыш заттарды немесе өткір металл қырғыларды қолданбаңыз, себебі олар бетті сызып кетуі мүмкін, ол әйнектің бүлінуіне әкелуі мүмкін.
6. Дайындалған тамақ тиюі мүмкін пештің ішкі бөлігіндегі қабырғаларын оңай тазарту үшін, жарты лимонды ыдысқа салыңыз, 300 мл су құйыңыз және 10 минут ішінде 100% қуатпен микротолқынды пеште жылытыңыз. Осыдан кейін пештің қуысын таза жұмсақ құрғақ матамен сүртіңіз.

## Ыдыс

Смотрите пояснения в разделе «Посуда и аксессуары, которые можно использовать в микроволновой печи». Если сомневаетесь, то можете проверить посуду, выполнив процедуру, описанную ниже. «Микротолқынды пеште қолдануға болатын ыдыс пен аксессуарлар» бөліміндегі түсіндірмелерді қараңыз. Егер күмәніңіз болса, төменде сипатталған шараны орындап, ыдысты тексеруіңізге болады.

1. Пеште пайдалану үшін қауіпсіз сауытқа 1 кесе суық су (250 мл) құйып, оны тексерілетін ыдыспен бірге пешке қойыңыз.
2. 1 минут ішінде максималды қуатымен қыздырыңыз.
3. Ыдысты мұқият сипалап қараңыз. Егер бос ыдыс жылы болса, оны микротолқынды пеште қолданбаңыз.
4. Қыздыру уақытын 1 минуттан асырмаңыз.

## Микротолқынды пеште қолдануға болатын ыдыс пен аксессуарлар

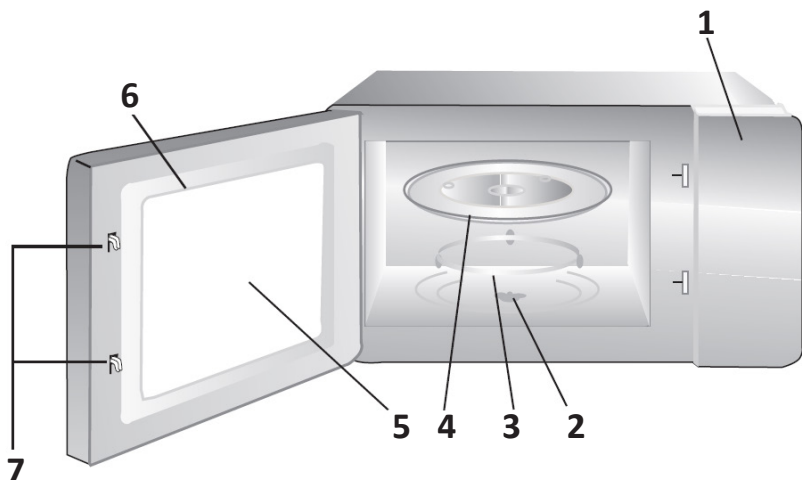
Ыдыс пен аксессуарлар	Ескерту
Асханалық ыдыс.	Тек микротолқынды пеште қолдану үшін қауіпсіз ыдыс. Өндірушінің нұсқаулықтарын орындаңыз. Шеттері кетік немесе сызаттары бар ыдысты пайдаланбаңыз.
Шыны құтылар.	Ылғи қақпағын алып тастаңыз. Тамақты жылы күйіне дейін жылыту үшін ғана пайдаланыңыз. Шыны құтылардың көбісі – ыстыққа төзімсіз, сондықтан жарылуы мүмкін.

<b>Ыдыс пен аксессуарлар</b>	<b>Ескерту</b>
Шыны ыдыс.	Тек пешке арналған ыстыққа төзімді ыдыс. Онда ешқандай металл өңдеуі жоқ екеніне көз жеткізіңіз. Шеттері кетік немесе сызаттары бар табақтарды пайдаланбаңыз.
Тамақты пеште дайындауға арналған пакеттер.	Өндірушінің нұсқаулықтарын орындаңыз. Пакеттерді металл қысқыштармен жаппаңыз. Бу шығуы үшін тілімдер жасаңыз.
Қағаз тәрелкелер мен стакандар.	Оларды тек тамақты қысқамерзімді дайындау/ жылыту үшін қолданыңыз. Дайындап жатқан кезде пешті қараусыз қалдырмаңыз.
Қағаз сүлгілер.	Тамақты жылыту кезінде жабу және майды сіңіру үшін қолданыңыз. Бақылаумен және тамақты тек қысқамерзімді дайындау үшін қолданыңыз.
Пергаментті қағаз.	Шашырауына жол бермеу үшін орауыш ретінде немесе бұлау үшін қолданыңыз.
Пластик.	Тек микротолқынды пеште пайдалану үшін қауіпсіз. Өндірушінің нұсқаулықтарын орындаңыз. «Микротолқынды пеште пайдалану үшін қауіпсіз» таңбаламасы болуы тиіс. Оның ішіндегі тамақ қызатындықтан кейбір пластик сыйымдылықтар жұмсарып кетеді. «Пісіруге арналған пакеттерді» және тығыз жабылған полиэтилен пакеттерді желдету үшін, осы пакеттерге қалай қарастырылғандай, кесу немесе тесу керек.
Тағамдық үлдір.	Тек микротолқынды пеште қолдану үшін қауіпсіз. Тамақты дайындау кезінде оңды ылғал сақталуы үшін тамақты жабу үшін қолданыңыз.
Термометрлер.	Тек микротолқынды пеште қолдану үшін қауіпсіз (ет пен мұзкәмпиттерге арналған термометрлер).
Балауыздалған қағаз.	Шашырауына жол бермеу үшін орауыш ретінде немесе ылғалды сақтау үшін қолданыңыз.

## Микротолқынды пеште қолдануға болмайтын ыдыс пен аксессуарлар

<b>Ыдыс пен аксессуарлар</b>	<b>Ескерту</b>
Алюминий табақ.	Электр доғасын түзуі мүмкін. Тамақты микротолқынды пеште пайдалану үшін қауіпсіз табаққа салыңыз.
Металл тұтқасы бар картон азық-түлік орамасы.	Электр доғасын түзуі мүмкін. Тамақты микротолқынды пеште пайдалану үшін қауіпсіз табаққа салыңыз.
Металл ыдыс немесе металл өңдеуі бар ыдыс.	Металл тамақты микротолқынды сәулеленуден экрандайды. Металл өңдеу электр доғасын түзуі мүмкін.
Пакеттерге арналған металл қысқыштар.	Могут вызвать образование электрической дуги и воспламенение в печи.
Қағаз пакеттер.	Электр доғасын түзуі және пеште тұтануды туғызуы мүмкін.
Пенопласт.	Жоғары температура әсерінен балқуы немесе ішкі бетін ластауы мүмкін.
Сүрек.	Микротолқынды пеште пайдаланғанда сүрек кеуіп қалады және жарылуы немесе бөлініп қалуы мүмкін.

## Құрылғының схемасы



1. Басқару панелі.
2. Айналмалы шеңбер осі.
3. Айналмалы шеңберге арналған сақина.
4. Шыны табақ.
5. Қарау терезесі.
6. Есік.
7. Қорғаныш бұғаттау жүйесі

## Айналмалы шеңберді орнату

### Төлке (кері жағы)



Айналмалы шеңберге арналған сақина

1. Шыны табақты ешқашан түбін жоғары қаратып орналастырмаңыз. Шыны табақ кептеліп қалмауы керек.
2. Пайдалану кезінде шыны табақ пен айналмалы шеңберге арналған сақина ішіне орнатылуы тиіс.
3. Тамақ пен ыдысты дайындау үшін шыны табаққа қойыңыз.
4. Егер шыны табақ немесе айналмалы шеңберге арналған сақина зақымдалған немесе жарылған болса, сервистік орталыққа жүгініңіз.

# Басқару панелі



# Пайдалану жөніндегі нұсқаулық

## Қуат деңгейлері

Деңгейі	Қуаты (%)	Белгіленуі
10	100	PL10
9	90	PL9
8	80	PL8
7	70	PL7
6	60	PL6
5	50	PL5
4	40	PL4
3	30	PL3
2	20	PL2
1	10	PL1
0	Өшір.	PL0

## Сағатты баптау

1. «Сағат» пернесін басыңыз. Дисплейде «00:00» көрсетіледі.
2. Сандық пернелер арқылы ағымдағы уақытты енгізіңіз.
3. Баптауды аяқтау үшін «Сағатты» басыңыз. «:» таңбасы жыпылықтай бастайды, дисплейде тұзу уақыт көрсетіледі. Қажет болса уақытты қайта баптаңыз.
4. Қажет болса уақытты қайта баптаңыз.

**НАЗАР АУДАРЫҢЫЗ:** егер сағатты баптау кезінде «Стоп/Арылту» пернесін басса, немесе бір минут ішінде ешқандай әрекеттерді орындамаса, құрылғы автоматты түрде ескі баптауларға оралады.

## Ас үй таймері

1. «Таймерді» басыңыз, дисплейде «00:00» көрсетіледі.
2. Сандық пернелерді қолданып, сағат пен минуттарды енгізіңіз. Әзірлеудің максималды ықтимал уақыты – 99 минут 99 секунд.
3. Растау үшін «Старт/+30 сек» басыңыз.
4. Таймердің уақыты өткенде Сіз бес мәрте дыбыстық сигналды естисіз.

**НАЗАР АУДАРЫҢЫЗ:** таймер орнатылғанда ешқандай әзірлеу бағдарламалары қолданылмайды.

## Тағамдарды әзірлеу

1. «Әзірлеу уақытын» басыңыз. Дисплейде «00:00» көрсетіледі.
2. Сандық пернелерді қолданып, сағат пен минуттарды енгізіңіз. Әзірлеудің максималды ықтимал уақыты – 99 минут 99 секунд.
3. «Қуатты» басыңыз, дисплейде «PL10» көрсетіледі. Әдепкі бойынша қуаты – 100 %. Сіз сандық пернелер арқылы қуатты өзгерте аласыз.
4. Әзірлеуді бастау үшін «Старт/+30 сек» басыңыз.

### НАЗАР АУДАРЫҢЫЗ:

- Егер сағатты баптау кезінде «Стоп/Арылту» пернесін басса, немесе бір минут ішінде ешқандай әрекеттерді орындамаса, құрылғы автоматты түрде ескі баптауларға оралады.
- Дайындау кезінде «Қуатты» басып, берілген уақытты өзгертуге болады. Дисплейдегі уақыт 3 секунд бойы жыпылықтайды. Осы кезде сандық пернелер арқылы жаңа уақытты енгізуге болады. Шамалы күтіңіз, құрылғы жұмысын дайындаудың жаңа уақытымен жалғастырады.

## Тез әзірлеу

1. Дайындауды 1-6 минут ішінде дайындауды бастау үшін, күту режимінде тиісінше 1-6 дейін сандық пернелерді басуға болады. Дайындау уақытын арттыру үшін «Старт/+30 сек» басыңыз. Әзірлеудің максималды ықтимал уақыты – 99 минут 99 секунд.
2. Ұзақтығы 30 секунд жылытуды бастау үшін күту режимінде «Старт/+30 сек» басыңыз. Пернеге әр келесі басу дайындау уақытын тағы да 30 секундке ұзартады. Әзірлеудің максималды ықтимал уақыты – 99 минут 99 секунд.

## Салмағы бойынша жібіту

1. «Салмағы бойынша жібітуді» басыңыз, экранда «dEF1» көрсетіледі.
2. Барлық жібітілетін өнімдердің салмағын енгізу үшін сандық пернелерді қолданыңыз. Рұқсат етілген салмағы – 100-ден 2000 г дейін.
3. Жібітуді бастау үшін «Старт/+30 сек» басыңыз. Дисплейде уақыт санағын көресіз. Аяқталған кезде Сіз дыбыстық сигналды естисіз, құрылғы автоматты түрде өшіріледі.

## Таймер бойынша жібіту

1. «Уақыты бойынша жібіту» батырмасын басыңыз, дисплейде «dEF2» көрсетіледі.
2. Жібітудің қажетті уақытын енгізу үшін сандық пернелерді қолданыңыз. Рұқсат етілген уақыт – 00:01 бастап 99:99 дейін.
3. Әдепкі бойынша қуат деңгейі – 3. Егер оны өзгерткіңіз келсе, «Қуат» батырмасын басыңыз, дисплейде «PL 3» көрсетіледі. Сізге қажетті қуат деңгейіне сәйкес келетін санды басыңыз.



4. Жібітуді бастау үшін «Старт/+30 сек» басыңыз. Дисплейде уақыт санағын көресіз. Аяқталған кезде Сіз дыбыстық сигналды естисіз, құрылғы автоматты түрде өшіріледі.

## Әзірлеу режимдері

1. Сіз кейбір өнімдердің дайындау режимдерін бір батырманы басу арқылы белсенді ете аласыз («Попкорн», «Картоп», «Пицца», «Мұздатылған көкөністер», «Сусындар», «Тағамдарды жылыту»).
2. «Попкорн» пернесіне басыңыз. Дисплейде «50 г» көрсетіледі. Қайта басқан кезде салмағы 100 грамға өзгереді. Қажетті салмақты таңдап, әзірлеуді бастау үшін «Старт/+30 сек» басыңыз. Аяқталған кезде Сіз дыбыстық сигналды естисіз, құрылғы автоматты түрде өшіріледі.
3. Картопты жылыту қажет болса «Картоп» батырмасын басыңыз. Дисплейде «1» көрсетіледі, ол 1 картоп үшін сәйкес келеді. Қайта басулар кезінде сан «2» мен «3» санына ауысады. Картоптың қажетті санын таңдап, жылытуды бастау үшін «Старт/+30 сек» басыңыз. Аяқталған кезде Сіз дыбыстық сигналды естисіз, құрылғы автоматты түрде өшіріледі.
4. Мұздатылған көкөністерді дайындау қажет болса «Мұздатылған көкөністер» батырмасын басыңыз. Дисплейде «150» көрсетіледі, ол 150 г көкөністер үшін сәйкес келеді. Қайта басулар кезінде салмағы 350 және 500 грамға ауысады. Жібітуді бастау үшін «Старт/+30 сек» басыңыз. Дисплейде уақыт санағын көресіз. Аяқталған кезде Сіз дыбыстық сигналды естисіз, құрылғы автоматты түрде өшіріледі.
5. Сусынды жылыту үшін «Сусындар» батырмасын басыңыз. Дисплейде «1» көрсетіледі, ол 1 кесе сусын үшін сәйкес келеді (шамамен 120 мл). Қайта басулар кезінде сан «2» мен «3» санына ауысады. Қажетті кеселер санын таңдап, дайындауды бастау үшін «Старт/+30 сек» басыңыз. Аяқталған кезде Сіз дыбыстық сигналды естисіз, құрылғы автоматты түрде өшіріледі.
6. «Тағамдарды жылыту» батырмасы жалпы салмаққа қарай тағамдарды жылыту бағдарламасын орнатуға мүмкіндік береді. Басқаннан кейін дисплейде «250» көрсетіледі, ол 250 г тағамға сәйкес келеді. Қайта басулар кезінде салмағы 350 және 500 грамға ауысатын болады. Жылытуды бастау үшін «Старт/+30 сек» басыңыз. Дисплейде уақыт санағын көресіз. Аяқталған кезде Сіз дыбыстық сигналды естисіз, құрылғы автоматты түрде өшіріледі.
7. Пиццаны жылыту қажет болса, «Пицца» батырмасын басыңыз. Дисплейде «100» көрсетіледі, ол 100 г пицца үшін сәйкес келеді. Қайта басулар кезінде салмағы 200 және 400 грамға ауысатын болады. жылытуды бастау үшін «Старт/+30 сек» басыңыз. Дисплейде уақыт санағын көресіз. Аяқталған кезде Сіз дыбыстық сигналды естисіз, құрылғы автоматты түрде өшіріледі.

## Есте сақтау функциясы

1. «0» батырмасы есте сақтау функциясы ретінде пайдаланылады. Есте сақтаудың 1-3 процедурасын таңдау үшін оны басыңыз. Экранда рет-ретімен «1», «2» және «3» көрсетіледі.
2. Болашақ бағдарлама нөмірін таңдағаннан кейін, іске қосу үшін «Старт/+30 сек» батырмасын басыңыз.
3. Баптауды аяқтағаннан кейін процедураны сақтау және күту режиміне оралу үшін «Старт/+30 сек» басыңыз. Дайындауды бастау үшін қайтадан «Старт/+30 сек» басыңыз.

**Мысал:** келесі процедураны 2 процедурасы ретінде орнату және тағамды 80 % қуатпен 3 минут және 20 секунд ішінде дайындау үшін:

- Күту режимінде «0/Есте сақтау» батырмасын екі рет басыңыз, дисплейде «2» көрсетіледі.
- «Дайындау уақытын» басып, уақытты орнату үшін 3, 2 және 0 сандарын енгізіңіз.
- «Қуатты» басып, құрылғының 80 % қуатын орнату үшін 8 санын енгізіңіз.
- Баптауларды сақтау үшін «Старт/+30 сек» басыңыз. Қысқа дыбыс сигналы естіліп, құрылғы күту режиміне өтеді. Егер «Старт/+30 сек» батырмасын екі рет басса, процедура «2» процедурасы ретінде сақталады және автоматты түрде іске қосылады.
- Егер микротолқынды пеш желіден өшірілсе, қайта қосу кезінде дайындау процедураларын қайта баптау қажет етіледі.

## Көпкезеңдік әзірлеу

Бір бағдарлама үшін 2-ден артық дайындау кезеңін белгілеуге боломайды. Егер бір кезең – жібіту болса, ол автоматты түрде реті бойынша бірінші болады.

**НАЗАР АУДАРЫҢЫЗ:** автоматты түрде әзірлеу көпкезеңдік әзірлеу режимінде жұмыс істемейді. Мысалы, әзірлеу бағдарламасын 2 кезеңде орнату қажет десек: біріншісі –80 % қуатпен 5 минут, екіншісі – 60 % қуатпен 10 минут:

- «Дайындау уақытын» басып, уақытты орнату үшін 5, 0 және 0 сандарын енгізіңіз.
- «Қуатты» басып, құрылғының 80 % қуатын орнату үшін 8 санын енгізіңіз.
- «Дайындау уақытын» басып, уақытты орнату үшін 1, 0, 0, 0 сандарын енгізіңіз (2-ші кезең).
- «Қуатты» басып, құрылғының 60 % қуатын орнату үшін 6 санын енгізіңіз.
- Дайындауды бастау үшін «Старт/+30 сек» басыңыз.

## Әзірлеу қуатын және сағатты көрсету

- Ағымдағы дайындалу қуатын білу үшін, процесс үстінде «Қуат» батырмасын басыңыз. Дисплейде ағымдағы қуаты көрсетіледі.
- Дайындау кезіндегі уақытты тексеру үшін «Сағат» батырмасын басыңыз. Дисплейде ағымдағы уақыты көрсетіледі.

## Балалардан бұғаттау

Күту режимінде «Стоп/Арылту» батырмасын 3 секунд басып тұрыңыз. Сіз бұғаттау режиміне енгеніңізді білдіретін ұзақ дыбыстық сигналды естисіз. Диплейде [ \_ \_ \_ ] сондай-ақ көрсетіледі.

Бұғаттауды шешу үшін «Стоп/Арылту» батырмасын тағы да 3 секунд басып тұрыңыз.

Сіз тағы да ұзақ сигналды естисіз және құрылғы бұғаттаудан шығарылады.

## Авто мәзір

Мәзірі	Салмағы	Дисплейдегі мәні
Попкорн А-1	50 г	50
	100 г	100
Картоп А-2	1 (шамамен 230 г)	1
	2	2
	3	3
Пицца А-3	100 г	100
	200 г	200
	400 г	400
Мұздатылған көкөністер А-4	150 г	150
	350 г	350
	500 г	500
Сусындар А-5	1 (шамамен 120 мл)	1
	2 (шамамен 240 мл)	2
	3 (шамамен 360 мл)	3
Тағамдарды жылыту А-6	250 г	250
	350 г	350
	500 г	500

## Ықтимал проблемалар мен олардың шешімі

Пеш телехабарды қабылдау үшін кедергі жасайды.	Микротолқынды пештің жұмысы кезінде радио- және телехабар үшін кедергілер туындауы мүмкін. Ол миксер, шаңсорғыш және электр желдеткіш тәрізді шағын электр аспаптарынан туындайтын кедергілерге ұқсас. Ол қалыпты жағдай.
Пештегі көмескі жарық.	Ас дайындау кезінде пештің ішіндегі жарық көмескіленуі мүмкін. Ол қалыпты жағдай.
Есікте жиналып қалатын бу, желдеткіш саңылаулардан шығатын ыстық ауа.	Дайындау кезінде өнімдер бу шығаруы мүмкін. Олардың көбісі желдеткіш саңылаулардан шығады, алайда оның біршама мөлшері суық жерде түзілуі мүмкін, мысалы, пештің есігінде.

Проблема	Ықтимал себебі	Шешім
Пеш қосылмайды.	Штепсель шнура питания неплотно вставлен в розетку.	Штепсельді алып шығып, 10 секундтен кейін қайта қосыңыз.
	Сақтандырғыш жанып кеткен немесе автоматты ажыратқыш іске қосылған.	Сақтандырғышты ауыстырыңыз немесе автоматты ажыратқышты бастапқы қалпына келтіріңіз (тек сервистік орталықтың білікті мамандарымен орындауы керек).
	Штепсельді розетка істен шыққан.	Розетканы басқа электр құрылғысымен бірге тексеріңіз.
Пеш жылытпайды.	Есік толық жабылмаған.	Есікті толық жабыңыз.

## **Орнату, сақтау, тасу (тасымалдау), өткізу және кәдеге жарату ережелері мен шарттары**

- Құрылғы қандай да бір орнатуды немесе үнемі бекітуді талап етпейді.
- Құрылғы орамада өндірушінің және тұтынушының жылытылатын үй-жайларында ауа температурасы 5 °С-тан 40 °С-қа дейін және ауаның салыстырмалы ылғалдылығы 80%-дан аспайтын жерде сақталуы керек. Үй-жайларда жемірілуді туғызатын агрессивті қоспалар (қышқылдардың, сілтілердің булары) болмауы тиіс.
- Құрылғыны тасу құрғақ ортада жүзеге асырылуы тиіс.
- Құрылғы ұқыпты пайдалануды талап етеді, оны шаңның, ластанудың, соққылардың, ылғалдың, оттың және т.б. әсер етуінен қорғаңыз.
- Құрылғыны өткізу жергілікті заңнамаға сәйкес жүргізілуі тиіс.
- Бұйымның қызмет ету мерзімі аяқталғаннан кейін оны кәдімгі тұрмыстық қоқыспен бірге тастауға болмайды. Оның орнына ол федералдық немесе жергілікті заңнамаға сәйкес кейіннен қайта өңдеу және кәдеге жарату үшін тиісті электр және электронды жабдықты қабылдау орнына тапсыруға жатады. Осы өнімнің дұрыс кәдеге жаратылуын қамтамасыз ете отырып, сіз табиғи ресурстарды сақтауға көмектесесіз және лайықсыз қолдану жағдайында қоршаған орта мен адамдардың денсаулығы үшін орын алуы мүмкін залалдың алдын аласыз. Осы өнімді қабылдау және кәдеге жарату орындары туралы толығырақ ақпаратты жергілікті муниципалдық органдардан немесе тұрмыстық қоқысты шығару бойынша кәсіпорыннан алуға болады.
- Құрылғының ақаулығы анықталған кезде дереу авторландырылған қызмет көрсету орталығына жүгіну немесе құрылғыны кәдеге жарату керек.

## Қосымша ақпарат

**Өндіруші:** Гуандун Мидэа Китчен Эпплайнсес Мэньюфэкчеринг Ко., Лтд.  
Юн Ань тас жолы, 6, Бэйцзяо, Шуньдэ, Фошань, Гуандун пров., Қытай.  
Қытайда жасалған.

**Импортер / юр.лицо, принимающее претензии в Казахстане:**

ТОО «ДНС КАЗАХСТАН», г. Нұр-Сұлтан, р-н Сарыарқа, пр-т Сарыарқа, зд. 12, Қазақстан.

**Импорттаушы / Қазақстанда шағымдар қабылдайтын заңды тұлға:**

«DNS QAZAQSTAN (ДНС КАЗАХСТАН)» ЖШС, Нұр-Сұлтан қаласы, Сарыарқа ауданы, Даңғылы Сарыарқа, ғимарат 12, Қазақстан.

Тауар Кедендік одақ техникалық регламентінің талаптарына сәйкес келеді:

- 020/2011 КО ТР «Техникалық құралдардың электромагниттік үйлесімділігі»;
- 004/2011 КО ТР «Төмен вольтты жабдықтың қауіпсіздігі туралы».

Тауар «Электротехника және радиоэлектроника бұйымдарында қауіпті заттарды қолдануды шектеу туралы» 037/2016 ЕАЭО ТР Еуразиялық экономикалық одақ техникалық регламентінің талаптарына сәйкес келеді.

Ерекшеліктері, өнім туралы ақпарат, оның жиынтықтамасы мен функционалы пайдаланушыны алдын ала ескертусіз өзгертілуі мүмкін.

**Интернеттегі мекенжайы:**

[www.dexp.club](http://www.dexp.club)



Өндіріс күні пайдаланушы нұсқаулығының орыс тіліндегі нұсқасында көрсетілген. V3







# Кепілдік талоны

SN/IMEI: \_\_\_\_\_

Кепілдікке қою күні: \_\_\_\_\_

Өндіруші бүкіл кепілдік мерзімі ішінде құрылғының үздіксіз жұмыс істеуіне, сондай-ақ материалдары мен құрастырылуында ақаулардың болмауына кепілдік береді. Кепілдік кезеңі бұйымды сатып алу сәтінен бастап есептеледі және тек жаңа өнімдерге қолданылады.

Кепілдікті қызмет көрсетуге бұйымды пайдаланушы нұсқаулығына сәйкес пайдалану жағдайында кепілдік мерзімі ішінде тұтынушының кінәсінен емес істен шыққан элементтерді тегін жөндеу немесе ауыстыру кіреді. Элементтерді жөндеу немесе ауыстыру уәкілетті қызмет көрсету орталықтарының аумағында жүргізіледі.

Кепілдік мерзімі: 12 ай.

Пайдалану мерзімі: 24 ай.

Қызмет көрсету орталықтарының өзекті тізімі мына мекенжай бойынша:  
<https://www.dns-shop.ru/service-center/>

**Кепілдіктік міндеттемелер мен тегін сервистік қызмет көрсету тауардың жиынтықтылығына кіретін төменде келтірілген керек-жарақтарға қолданылмайды, егер олардың ауыстырылуы бұйымды бөлшектеумен байланысты болмаса:**

- ҚБП (қашықтықтан басқару пультіне) арналған қуаттау элементтері (батареялар).
- Жалғағыш кабельдер, антенналар және оларға арналған жалғастырғыш тетіктер, құлаққаптар, микрофондар, «HANDS-FREE» құрылғылары; түрлі үлгідегі ақпарат тасымалдағыштар, жиынтықта жеткізілетін (бұйымның қатты магниттік дискілеріндегі тасымалдағышқа алдын ала орнатылған БЖ қоса алғанда, бірақ шектелмей), бағдарламалық жасақтама (БЖ) және драйверлер, енгізу-шығарудың сыртқы құрылғылары және манипуляторлар.
- Тысқаптар, сөмкелер, белдіктер, тасымалдауға арналған баусымдар, монтаждық керек-жарақтар, саймандар, бұйымға қоса берілетін құжаттама.
- Табиғи тозуға ұшырайтын шығыс материалдары мен бөлшектері.



## **Өндірушінің келесі жағдайларда кепілдіктік міндеттемелері жоқ:**

- Кепілдік мерзімі өтіп кеткенде.
- Егер жеке (тұрмыстық, отбасылық) қажеттіліктер үшін арналған бұйым кәсіпкерлік қызметті жүзеге асыру үшін, сондай-ақ оның тікелей арналуына сәйкес келмейтін өзге мақсаттарда пайдаланылса.
- Өндіруші пайдалану кезінде пайдаланушы нұсқаулығының талаптарын бұзу, бұйымды орнату және қызмет көрсету бойынша ұсынымдарды, қосу ережелерін (сондай-ақ сәйкес келмейтін желілік кернеудің бұйымның өзіне және онымен түйіндескен бұйымдарға әсер етуі нәтижесінде орын алған қысқа тұйықталу), бұйымды сақтау және тасымалдау ережелерін сақтамау салдарынан бұйымның иелеріне және/немесе үшінші тұлғаларға келтірілген ықтимал материалдық, моральдік және өзге зиян үшін жауапты емес.
- Механикалық зақымданудың барлық жағдайлары: бұйымды пайдалану барысында орын алған кетіктер, жарықтар, деформациялар, соққылардың іздері, майысулар, жаншылулар және т.б.
- Бөтен түрлендірудің, осындай жұмыстарды жүргізу үшін өкілеттігі жоқ тұлғалармен рұқсат етілмеген жөндеудің іздері болғанда. Егер ақау бұйымның құрастырмасының немесе сызбасының өзгертілуінен, Өндірушімен көзделмеген сыртқы құрылғыларды қосудан, Ресей Федерациясы заңнамасына сәйкес сәйкестік сертификаты жоқ құрылғыны пайдаланудан туындаса.
- Егер бұйымның ақауы еңсерілмейтін күштің әсерінен (табиғи апаттар, өрт, су тасқыны, жер сілкінісі, Өндірушіге тәуелсіз тұрмыстық факторлар және өзге жағдайлар) немесе Өндіруші болжай алмайтын үшінші тұлғалардың әрекеттерінен туындаса. Ақау бұйымның толықтай немесе ішінара істен шығуына әкелген бұйымның ішіне бөгде заттардың, бөтен денелердің, заттардың, сұйықтықтардың, жәндіктердің немесе жануарлардың түсуінен, агрессивтік ортаның, жоғары ылғалдылықтың, жоғары температуралардың әсерінен туындаса.
- Бұйымның сәйкестендіруі (сериялық нөмірі) жоқ немесе сәйкес келмейді. Егер зақымданулар (кемшіліктер) зиян келтіретін бағдарламалық жасақтаманың әсерінен; бұйымның бағдарламалық ресурстарына қолжетімділіктің жоқтығына әкеліп соққан, БЖ жеткізушісімен осындай қызметті беру болмағандықтан оларды бастапқы қалпына келтіру/қалпына келтіру мүмкіндігісіз құпиясөздерді (кодтарды) орнату, ауыстыру немесе жоюдан туындаса.
- Егер жұмыстың ақаулары қуаттаушы, кабельдік, телекоммуникациялық желілердің стандарттарына немесе техникалық регламенттеріне, радиосигнал қуатына сәйкессіздіктен, оның ішінде жер бедерінің ерекшеліктеріне және өзге сыртқы факторларға, бұйымды желінің әсер ету шекарасында немесе аймағынан тыс пайдалануға байланысты туындаса.
- Егер зақымданулар стандартты емес (түпнұсқалық емес) және/немесе сапасыз (зақымдалған) шығыс материалдарын, керек-жарақтарды, қосалқы бөлшектерді, қуаттау элементтерін, түрлі үлгідегі ақпарат тасымалдағыштарын (оның ішінде CD, DVD дисктері, жад карталары, SIM карталары, картридждер) пайдаланудан туындаса.
- Егер кемшіліктер үйлесімсіз контентті (әуендер, графика, бейне және басқа файлдар, Java қолданбалары және оған ұқсас бағдарламалар) алу, орнату және пайдаланудан туындаса.
- Осы бұйыммен түйіндесе жұмыс істейтін басқа жабдыққа келтірілген залалға.





[www.dexp.club](http://www.dexp.club)