

DEXP

ПАЙДАЛАНУШЫ НҰҚАУЛЫҒЫ

**Қысқа толқынды пеш
DEXP ES-90**

Құрметті сатып алушы!

«DEXP» сауда маркасымен шығарылатын өнімді таңдағаныңыз үшін алғыс айтамыз.

Сізге жоғары сапа, функционалдылық және дизайн талаптарына сәйкес әзірленген және жасалған бұйымдар мен құрылғыларды ұсынуға қуаныштымыз. Пайдалануды бастамас бұрын, Сіздің қауіпсіздігіңізге қатысты маңызды ақпаратты, сондай-ақ өнімді дұрыс пайдалану және оны күту бойынша ұсыныстарды қамтитын осы нұсқаулықты мұқият оқып шығыңыз. Осы Нұсқаулықтың қауіпсіздігіне назар аударыңыз және оны бұйымды одан әрі пайдалану кезінде анықтамалық материал ретінде пайдаланыңыз.

Құрылғының мақсаты

Қысқа толқынды пеш дайын азық-түліктер мен тағамдарды дайындауға, сондай-ақ жылытуға арналған.

Сақтық шаралары

- Есігі ашық құрылғыны пайдаланбаңыз, бұл құрылғы үшін зиянды, сондай-ақ оның тиімділігін төмендетеді.
- Пештің алдыңғы жағы мен есігі арасына ешқандай зат қоймаңыз және кір мен тазалағыш құралдардың тығыздағыш беттерге жиналуына жол бермеңіз.
- Кез келген зақым кезінде құрылғыны пайдалануды дереу тоқтатыңыз. Есік пен құлыптың, топсалар мен ілмектердің, сондай-ақ есік тығыздағыштарының және кез-келген басқа саңылаусыз беттердің дұрыстығын қадағалау өте маңызды.

Маңызды қауіпсіздік нұсқаулары

НАЗАР АУДАРЫҢЫЗ: келесі ережелерді сақтау күйіктерден, электр тогымен зақымданудан, өрттен және мүлік пен адам денсаулығына басқа да ықтимал зиян келтіруден сақтануға көмектеседі.

1. Осы пайдаланушы нұсқаулығымен мұқият танысып шығыңыз және кепілдік талонын сақтаңыз. Бұл тауардың сапасына шағымдар туындаған жағдайда өтініш беру үшін қажет.
2. Аспапты тек жерге тұйықталған үйлесімді электр желілерімен пайдаланыңыз.
3. Құрылғыны тек осы пайдаланушы нұсқаулығында көрсетілген мақсаттар үшін пайдаланыңыз.
4. Қысқа толқынды пештің бұл түрі тек үй жағдайларында тағамды дайындауға және жібiтуге арналған. Құрылғы өнеркәсіптік немесе зертханалық пайдалануға арналмаған.

5. Егер құрылғы (құлаудан, соққыдан немесе басқа жолмен) зақымданған болса, қуат беру сымы немесе оның ашасы зақымданған болса, сондай-ақ құрылғының жұмысында кез-келген ақаулар анықталған болса, оны пайдаланбаңыз. Құрылғының жұмысында кез келген іркіліс немесе оның сыртқы немесе ішкі зақымданулары анықталған жағдайда, құрылғыны пайдалануды дереу тоқтатыңыз және авторизацияланған сервистік орталыққа жүгініңіз.
6. Құрылғы қуысындағы өрттің алдын алу үшін келесі ұсыныстарды орындаңыз:
 - Азық-түліктерді пластик немесе қағаз қаптамада дайындау қажет болса, осы нақты қаптаманың қысқа толқынды пеште дайындауға арналғанына көз жеткізіңіз;
 - азық-түліктерді пластик немесе қағаз қаптамада дайындаған кезде, өрттің алдын алу үшін дайындау процесін мұқият қадағалаңыз;
 - азық-түліктерді қағаз қаптамамен пештің ішіне салмас бұрын, барлық таңғыш жіптерді алып тастағаныңызға көз жеткізіңіз;
 - құрылғыны сақтауға арналған контейнер ретінде пайдаланбаңыз. Егер олар пайдаланылмайтын болса, қағазды, ыдыс-аяқты, тамақ өнімдерін және т.б. құрылғының ішінде қалдырмаңыз.
7. Жабық контейнерлерде сұйықтықтарды қыздырмаңыз, себебі олар жарылуы мүмкін.
8. Қысқа толқынды пеште сусындарды жылыту кенеттен, күрт қайнауға әкелуі мүмкін.
9. Қысқа толқынды пеште тағамды қуырмаңыз. Ыстық май құрылғыны, ыдыс-аяқты зақымдауы мүмкін, сондай-ақ терінің қатты күйіп қалу қаупін тудырады.
10. Түтін немесе оған тән иіс пайда болған жағдайда, пешті дереу өшіріп, оны розеткадан ажыратыңыз. Жалынның (егер ол ішінде болса) күшеюін болдырмау үшін есікті жабық күйінде ұстаңыз.
11. Қысқа толқынды пеште жұмыртқаны қабығымен немесе суға пісірілген күйде қыздырмаңыз, себебі олар жарылуы мүмкін.
12. Қалың қабығы бар азық-түліктерді (мысалы, картоп, кәді, алма) қысқа толқынды пеште қыздырмас бұрын жұқа инемен тесу керек.
13. Күйіктерді болдырмау үшін балаларды тамақтандыруға арналған бөтелкелер мен құтыларды қысқа толқынды пеште қыздырғаннан кейін оның ішіндегіні, балаларға бермес бұрын, әбден араластыру немесе шайқау қажет.
14. Азық-түлік жылытылатын ыдыс-аяқтар да айтарлықтай қызуы мүмкін. Ыдыстарды алу кезінде (бар болса) арнайы тұтқалардан ұстаңыз немесе тұтқышты пайдаланыңыз (жиынтыққа кірмейді).
15. Қысқа толқынды пеште пайдалануға арналған ыдыс-аяқты ғана пайдаланыңыз. Қолайлы емес ыдыс-аяқты пайдалану пешті зақымдауы, сондай-ақ Сіздің денсаулығыңызға зиян тигізуі мүмкін.

НАЗАР АУДАРЫҢЫЗ: кез-келген техникалық қызмет көрсету және жөндеу жұмыстарын тек білікті мамандар орындай алады. Құрылғыны өз бетіңізше

бөлшектеуге тырыспаңыз, бұл өмір үшін қауіпті болуы мүмкін, сондай-ақ Сізді тегін кепілдік қызмет көрсету құқығынан айырады.

16. Олардың қауіпсіздігіне жауапты басқа адамдар бақылауды жүзеге асырған жағдайларды қоспағанда, құрылғы балалар мен физикалық, сенсорлық немесе ақыл-ой қабілеттері шектеулі тұлғалардың пайдалануына арналмаған. Балалардың құрылғымен ойнауына жол бермеңіз.
17. Қысқа толқынды пешті қабырғалармен немесе басқа құрылғылармен тікелей жанасусыз автономды түрде орнату керек. Сонымен қатар, әрқашан құрылғының желдеткіш саңылаулары бітеліп қалмағанына көз жеткізіңіз.

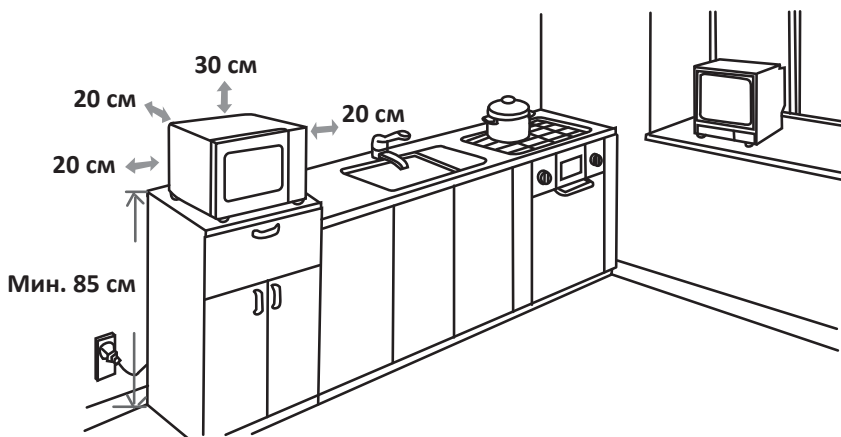
НАЗАР АУДАРЫҢЫЗ: қысқа толқынды пешті асүй плитасы, жылыту батареясы немесе жылыту аспаптары сияқты қуатты жылу көздеріне жақын орнатпаңыз. Мұның құрылғыға зиян келтіруі, сондай-ақ Сізді тегін кепілдік қызметінен айыруы мүмкін.

18. Құрылғының беті мен есігі пайдалану кезінде айтарлықтай қызуы мүмкін, бұл қалыпты құбылыс.
19. Құрылғыны шектеулі кеңістікке (шкафтарға, тапал тіреулерге және т.б.-ға) қоймаңыз. Бұл құрылғының қызып кетуіне әкелуі мүмкін.
20. Құрылғының артқы жағындағы және бүйірлеріндегі арнайы қашықтық ұстағыштарды алып тастамаңыз. Олар құрылғыдан кедергіге дейінгі ең аз рұқсат етілген қашықтықты сақтау үшін қажет.
21. Құрылғыны жылжыту/тасымалдау қажет болса, оның қуысынан шыны түпқойманы, сондай-ақ басқа да бекітілмеген бөліктерді алдын-ала алып шығыңыз. Бұл қозғалыс кезінде құрылғының зақымдануын болдырмауға көмектеседі.
22. Есіңізде болсын, қақпағы бар ыдыстарды қыздыру кезінде, оны ашқанда сыртқа бұ күрт шығуы мүмкін. Сақ болыңыз және күйіп қалмаңыз.
23. Қысқа толқынды пешті жиі тазалаңыз және тамақ қалдықтарын жойыңыз.
24. Құрылғыны тазалау үшін қандай да бір қажақ немесе күйдіргіш заттарды пайдаланбаңыз.
25. Егер құрылғының қуысы бос болса, оны қоспаңыз (ішінде азық-түлік жоқ), бұл пештің істен шығуына әкелуі мүмкін.
26. Құрылғыны ылғалдың, экстремалды температуралардың әсеріне ұшыратпаңыз, сондай-ақ оны жарылу қаупі бар немесе тез тұтанғыш заттарға жақын жерде орнатпаңыз.
27. Құрылғыны үй-жайдан тыс пайдаланбаңыз.
28. Бұл құрылғы коммерциялық мақсаттарда пайдалануға арналмаған.

Орнату

Барлық қаптау материалын шешіп, аксессуарларын шығарып алыңыз. Пештің майысқан немесе сынған есік сияқты зақымдарын тексеріңіз. Егер пеш зақымданған болса, оны орнатпаңыз және дереу сатып алу орнына хабарласыңыз. Қысқа толқынды пештің корпусындағы барлық қорғаныс пленкасын алып тастаңыз. Магнетронды қорғау үшін пештің ішіне бекітілген ашық қоңыр слюда қабатын алып тастамаңыз.

1. Кіретін және шығатын желдеткіш саңылаулар үшін жеткілікті ашық кеңістік бар теріс бетті таңдаңыз.



- Минималды орнату биіктігі – 85 см.
 - Құрылғының артқы жағы қабырғаға қаратылуы тиіс.
 - Кемінде 30 см жоғарыдан және пеш пен барлық іргелес қабырғалар арасында 20 см бос орынды қамтамасыз етіңіз.
 - Пештің төменгі бөлігінен аяқтарын алмаңыз.
 - Кіретін және шығатын желдеткіш саңылауларын бұзғаттау пештің зақымдалуына әкеліп соғуы мүмкін.
 - Пешті радио мен теледидардан мүмкіндігінше алыс қойыңыз. Қысқа толқынды пештің жұмысы радионың немесе теледидардың жұмысына кедергі келтіруі мүмкін.
 - Құрылғының қуысына дұрыс орнатылған шыны айналмалы науасыз, дөңгелексіз және біліксіз құрылғыны пайдаланбаңыз.
2. Пешті дұрыс орнатылған және жерге тұйықталған розеткаға қосыңыз.

Кернеу мен жиілік техникалық сипаттамалары бар тақтадағы кернеу мен жиілікке сәйкес келетініне көз жеткізіңіз.

НАЗАР АУДАРЫҢЫЗ: пешті асүй плитасының немесе басқа жылу көздерінің құрылғыларының үстіне орнатпаңыз. Әйтпесе, пеш істен шығуы мүмкін және кепілдік жойылады.



Пештің қолжетімді беті жұмыс кезінде қатты қызуы мүмкін.

Жерге тұйықтау жөніндегі нұсқаулық

Бұл құрылғы жерге тұйықтауды қажет етеді және арнайы жерге тұйықтау сымымен және істікшемен жабдықталған. Құрылғыны дұрыс орнатылған және жерге тұйықталған розеткаға қосу керек. Қысқа тұйықталу жағдайында жерге тұйықтау бұрғыш сымның көмегімен электр тогымен зақымдану қаупін азайтады. Қандай да бір қосымша құрылғыларды қоспай, осы құрылғы үшін арнайы бөлінген бөлек розетканы пайдалану табанды түрде ұсынылады. Өрт пен электр тогымен зақымдануды болдырмау үшін құрылғымен ұзартқыштар мен жалғастырғыш тетіктерді пайдалану қатаң ұсынылмайды.

НАЗАР АУДАРЫҢЫЗ: жерге тұйықтау айырын дұрыс пайдаланбау электр тогымен зақымдануға әкелуі мүмкін.

МАҢЫЗДЫ:

1. Егер Сізде дұрыс жерге тұйықтау туралы сұрақтар туындаса, сертификатталған электршіге жүгініңіз.
2. Егер құрылғының істен шығуынан пайдаланушы осы пайдаланушы нұсқаулығында көрсетілген қандай да бір ережелерді немесе шараларды сақтамаған жағдайда, өндіруші наразылықты қабылдамауға құқылы. Қуат беру кабелінің ішіндегі сымдар тиісті түстермен таңбаланған:
 - Жасыл және сары = Жерге тұйықтау.
 - Көк = Бейтарап.
 - Қоңыр = Кернеумен.

Техникалық сипаттамалары

- Үлгісі: ES-90.
- Қуат параметрлері: АС 220-240 В, 50 Гц.
- Тұтынылатын қуаты: 1250 Вт.
- Шығыс қуаты: 800 Вт.
- Жиілігі: 2450 Гц.
- Энергия тиімділігі сыныбы: 56%.
- Пештің ішкі көлемі: 23 л.
- Таза салмағы: 12,4 кг.
- Қолдану саласы: тұрмыстық.

Қаптама құрамы

Пешті қаптамадан шығарған кезде, онымен бірге жеткізілетін барлық керек-жарақтарды және қаптама материалдарын алыңыз. Сіздің пешіңізбен бірге келесі керек-жарақтар беріледі:

- Шыны табақ – 1 дана.
- Айналмалы шеңберге арналған сақина - 1 дана.
- Пайдаланушы нұсқаулығы - 1 дана.

Тазалау және күтім

1. Тазалар алдында құрылғының міндетті түрде электр қуат беру көзінен ажыратыңыз.
2. Пештің ішкі бөлігін сәл дымқыл матамен тазалаңыз.
3. Аксессуарларды сабынды сумен жуыңыз.
4. Есіктің жақтауын, тығыздағышты және көршілес бөлшектерді ластанған жерлерде дымқыл матамен мұқият тазалау керек.
5. Пештің есік шынысын тазарту үшін қатты қажақ тазартқыш құралдарды немесе өткір металл қырғыштарды пайдаланбаңыз, өйткені олар шынының бұзылуына әкелуі мүмкін бетті тырнауы ықтимал.
6. Пісірілген тағам тиіп кетуі мүмкін пештің ішкі бөлігінің қабырғаларын оңай тазарту үшін жарты лимонды ыдысқа салыңыз, 300 мл су қосыңыз және қысқа толқынды пеште 10 минут бойы 100% қуатпен қыздырыңыз. Содан кейін пештің қуысын таза, жұмсақ, құрғақ матамен сүртіңіз.

Ыдыс-аяқ

«Қысқа толқынды пеште қолдануға болатын ыдыс-аяқ пен аксессуарлар» бөліміндегі түсіндірмелерді қараңыз. Егер күмәндансаңыз, төменде сипатталған процедураны орындау арқылы ыдыс-аяқты тексере аласыз.

1. Пеште қолдануға қауіпсіз ыдысқа 1 стакан салқын су (250 мл) құйып, тексерілетін ыдыспен бірге пешке салыңыз.
2. Максималды қуатта 1 минут бойы қыздырыңыз.
3. Ыдыс-аяқтарды мұқият ұстап көріңіз. Егер бос ыдыс жылы болса, оны қысқа толқынды пеште пайдаланбаңыз.
4. Қыздыру уақытын 1 минуттан асырмаңыз.

Қысқа толқынды пеште қолдануға болатын ыдыс-аяқ пен аксессуарлар

Ыдыс-аяқ және аксессуарлар	Ескерту
Асхана ыдыс-аяғы	Қысқа толқынды пеште қолдануға болатын қауіпсіз ыдыс-аяқ. Өндірушінің нұсқауларын орындаңыз. Сынған жиектері немесе жарықтары бар ыдыстарды пайдаланбаңыз
Шыны құтылар	Әрқашан қақпағын ашыңыз. Тамақты тек жылы күйге дейін қыздыру үшін пайдаланыңыз. Шыны құтылардың көпшілігі ыстыққа төзімді емес және жарылып кетуі мүмкін

Ыдыс-аяқ және аксессуарлар	Ескерту
Шыны ыдыс-аяқ	Тек пешке арналған ыстыққа төзімді шыны ыдыс-аяқ. Оның ешқандай металл жабыны жоқ екеніне көз жеткізіңіз. Сынған жиектері немесе жарықтары бар ыдыстарды пайдаланбаңыз
Пеште тамақ дайындауға арналған қалталар	Өндірушінің нұсқауларын орындаңыз. Қалталарды металл тартқыштармен жаппаңыз. Бу шығуы үшін тіліктер жасаңыз
Қағаз тәрелкелер мен стақандар	Оларды тек қысқа мерзімді дайындау/тағамды қыздыру үшін пайдаланыңыз. Тағам дайындаған кезде пешті қараусыз қалдырмаңыз
Қағаз сүлгілер	Жылытылатын тағамды жабу және майды сіңіру үшін пайдаланыңыз. Қадағалаумен және тағамды тек қысқа мерзімді дайындау үшін пайдаланыңыз
Пергамент қағазы	Шашыраудың алдын алу немесе бұмен пісіру үшін орауыш ретінде пайдаланыңыз
Пластик	Тек қысқа толқынды пеште қолдануға қауіпсіз. Өндірушінің нұсқауларын орындаңыз. «Қысқа толқынды пеште қолдануға қауіпсіз» деген белгі болуы керек. Кейбір пластик контейнерлер жұмсарады, өйткені олардың ішіндегі тамақ қызады. «Қайнатуға арналған қалталар» мен тығыз жабылған полиэтилен қалталарды осы қалталар үшін қарастырылғандай, тілу немесе тесу қажет.
Тамақ пленкасы	Тек қысқа толқынды пеште қолдануға қауіпсіз. Ылғал сақталуы үшін оны дайындау кезінде тағамды жабу үшін қолданыңыз
Термометрлер	Тек қысқа толқынды пеште қолдануға қауіпсіз (ет пен мұз кәмпиттерге арналған термометрлер)
Балауыз қағазы	Шашыраудың алдын алу немесе ылғалды сақтау үшін орауыш ретінде пайдаланыңыз

Қысқа толқынды пеште қолдануға болмайтын ыдыс-аяқ пен аксессуарлар

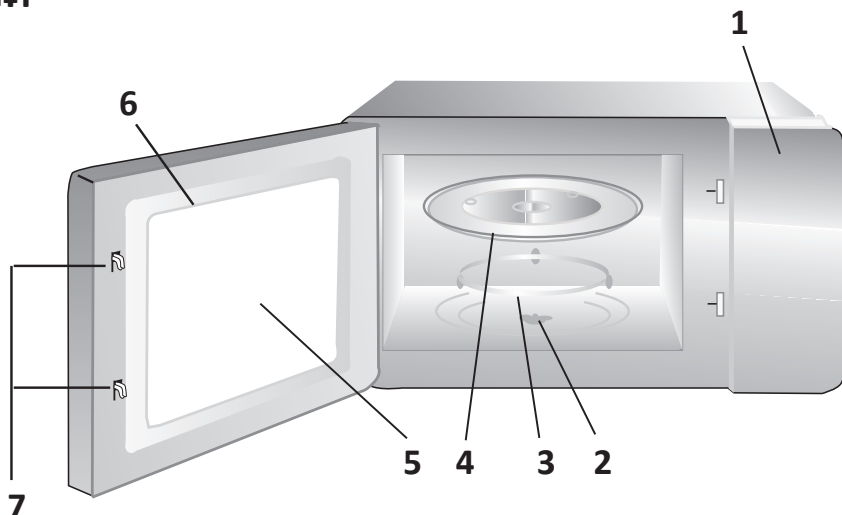
Ыдыс-аяқ және аксессуарлар	Ескерту
Алюминий жайпақ табақ	Электр доғасының пайда болуын тудыруы мүмкін. Тағамды қысқа толқынды пеште қолдануға болатын қауіпсіз ыдысқа салыңыз
Металл тұтқасы бар картоннан жасалған азық-түлік қаптамасы	Электр доғасының пайда болуын тудыруы мүмкін. Тағамды қысқа толқынды пеште қолдануға болатын қауіпсіз ыдысқа салыңыз
Металл ыдыс-аяқ немесе металмен әрленген ыдыс-аяқ	Металл тағамды қысқа толқынды сәулеленуден қорғайды. Металл әрлеу электр доғасының пайда болуын тудыруы мүмкін
Қалталарға арналған металл қысқыштар	Электр доғасының пайда болуын және пеште тұтануды тудыруы мүмкін
Қағаз қалталар	Пеште тұтануды тудыруы мүмкін
Пенопласт	Жоғары температура әсерінен балқуы немесе ішкі бетті ластауы мүмкін
Сүрек	Сүрек қысқа толқынды пеште қолданылған кезде кебеді және жарылып кетуі немесе сынуы мүмкін

Қаптама құрамы

Пешті қаптамадан шығарған кезде, онымен бірге жеткізілетін барлық керек-жарақтарды және қаптама материалдарын алыңыз. Сіздің пешіңізбен бірге келесі керек-жарақтар беріледі:

- Шыны табақ – 1 дана.
- Айналмалы шеңберге арналған сақина - 1 дана.
- Қақтама торы - 1 дана.
- Пайдаланушы нұсқаулығы - 1 дана.

Құрылғы схемасы



1. Басқару панелі.
2. Айналмалы шеңбердің өсі.
3. Айналмалы шеңберге арналған сақина.
4. Шыны табақ.
5. Бақылау терезесі.
6. Есіктер.
7. Қорғаныс бұғаттау жүйесі.

Айналмалы шеңберді орнату

Төлке (артқы жағы)



1. Шыны табақты ешқашан төңкеріп қоймаңыз. Шыны табақ кептеліп қалмауы керек.
2. Пайдаланған кезде шыны табақ пен айналмалы шеңберге арналған сақина құрылғының ішіне орнатылуы тиіс.
3. Дайындау үшін тамақ пен ыдыс-аяқты шыны табаққа қойыңыз.
4. Егер шыны табақ немесе айналмалы шеңберге арналған сақинасы зақымданған немесе жарылған болса, сервистік орталыққа жүгініңіз.

Басқару панелі



Пайдалану жөніндегі нұсқаулық

Қуат деңгейлері

Деңгей	Қуаты (%)	Таңбалануы
10	100	PL10
9	90	PL9
8	80	PL8
7	70	PL7
6	60	PL6
5	50	PL5
4	40	PL4
3	30	PL3
2	20	PL2
1	10	PL1
0	Өшіру	PL0

Сағатты баптау

1. «Часы» пернесін басыңыз. Дисплейде «00:00» көрсетіледі.
2. Сандық пернелердің көмегімен ағымдағы уақытты енгізіңіз.
3. Баптауларды аяқтау үшін «Часы» түймесін басыңыз. «:» таңбасы жыпылықтай бастайды және дисплейде дұрыс уақыт көрсетіледі.
4. Қажет болса, уақытты қайта баптаңыз.

НАЗАР АУДАРЫҢЫЗ: егер сағатты орнату кезінде «Стоп/Сброс» пернесі басылса немесе бір минут ішінде ешқандай әрекет орындалмаса, құрылғы автоматты түрде ескі баптауларға оралады.

Асүй таймері

1. «Таймер» түймесін басыңыз, дисплейде «00:00» көрсетіледі.
2. Сандық пернелерді қолданып, сағаттар мен минуттарды енгізіңіз. Мүмкін максимал дайындау уақыты - 99 минут 99 секунд.
3. Растау үшін «Старт/+30 сек» түймесін басыңыз.
4. Таймердің мерзімі біткен кезде Сіз бес рет дыбыстық сигналды естисіз.

НАЗАР АУДАРЫҢЫЗ: таймер орнатылған кезде ешқандай дайындау бағдарламаларын пайдалану мүмкін емес.

Тағамдарды дайындау

1. «Время приготовления» түймесін басыңыз. Дисплейде «00:00» көрсетіледі.
2. Сандық пернелерді қолданып, сағаттар мен минуттарды енгізіңіз. Мүмкін максимал дайындау уақыты - 99 минут 99 секунд.
3. «Мощность» түймесін басыңыз, дисплейде «P110» көрсетіледі. Әдепкі бойынша қуат 100% құрайды. Енді Сіз сандық пернелердің көмегімен қуатты өзгерте аласыз.
4. Дайындауды бастау үшін «Старт/+30 сек» түймесін басыңыз.

Назар аударыңыз:

- Егер сағатты баптау кезінде «Стоп/Сброс» пернесі басылса немесе бір минут ішінде ешқандай әрекет орындалмаса, құрылғы автоматты түрде ескі баптауларға оралады.
- Дайындау кезінде «Мощность» түймесін басу арқылы орнатылған уақытты өзгертуге болады. Дисплейдегі уақыт 3 секунд жыпылықтайды. Осы уақытта сандық пернелердің көмегімен жаңа уақытты енгізуге болады. Сәл күте тұрыңыз, сонда құрылғы жаңа дайындау уақытымен жұмыс істеуді жалғастырады.

Жылдам дайындау

1. Күту режимінде 1-6 минутта дайындауды жылдам бастау үшін сәйкесінше 1-6 аралығындағы сандық пернелерді басуға болады. Дайындау уақытын арттыру үшін «Старт/+30 сек» түймесін басыңыз. Мүмкін максимал дайындау уақыты - 99 минут 99 секунд.
2. Күту режимінде бірден 30 секунд ұзақтықпен жылытуды бастау үшін «Бастау/+ 30 сек» түймесін басыңыз. Әрі қарай пернені әрбір басу дайындау уақытын тағы 30 секундқа ұзартады. Мүмкін максимал дайындау уақыты – 99 минут 99 секунд.

Салмағы бойынша еріту

1. «Разморозка по весу» түймесін басыңыз, экранда «dEF1» көрсетіледі.
2. Ерітілетін тағамның салмағын енгізу үшін сандық пернелерді пайдаланыңыз. Рұқсат етілген салмағы – 100-ден 2000 г дейін.
3. Ерітуді бастау үшін «Старт/+30 сек» түймесін басыңыз. Дисплейде кері санақ уақытын көресіз. Аяқтағаннан кейін Сіз дыбыстық сигналды естисіз және құрылғы автоматты түрде өшеді.

Таймер бойынша еріту

1. «Разморозка по времени» түймесін басыңыз, дисплейде «dEF2» көрсетіледі.
2. Қажетті еріту уақытын енгізу үшін сандық пернелерді пайдаланыңыз. Рұқсат етілген уақыт – 00:01-ден 99.99-ға дейін.

3. Әдепкі бойынша қуат деңгейі - 3. Егер Сіз оны өзгерткіңіз келсе, «Мощность» түймесін басыңыз, дисплейде «PL 3» көрсетіледі. Сізге қажетті қуат деңгейіне сәйкес санды басыңыз.
4. Ерітуді бастау үшін «Старт/+30 сек» түймесін басыңыз. Дисплейде кері санақ уақытын көресіз. Аяқтағаннан кейін Сіз дыбыстық сигналды естисіз және құрылғы автоматты түрде өшеді.

Дайындау режимдері

1. Сіз кейбір азық-түліктерді дайындау режимдерін бір түймені («Попкорн», «Картофель», «Пицца», «Замороженные овощи», «Напитки», «Подогрев блюд») басу арқылы белсендіре аласыз.
2. «Попкорн» пернесін басыңыз. Дисплейде «50 г» көрсетіледі. Қайталап басқанда салмақ 100 г-ға өзгереді. Қажетті салмақты таңдағаннан кейін, дайындауды бастау үшін «Бастау/+ 30 сек» түймесін басыңыз. Аяқтағаннан кейін Сіз дыбыстық сигналды естисіз және құрылғы автоматты түрде өшеді.
3. Егер картопты жылыту қажет болса, «Картофель» түймесін басыңыз. Дисплейде 1 картопқа сәйкес келетін «1» мәні көрсетіледі. Қайталап басқан кезде нөмір «2» және «3» болып өзгереді. Картоптың қажетті санын таңдағаннан кейін жылытуды бастау үшін «Бастау/+ 30 сек» түймесін басыңыз. Аяқтағаннан кейін Сіз дыбыстық сигналды естисіз және құрылғы автоматты түрде өшеді.
4. Мүздатылған көкөністерді дайындау керек болса, «Замороженные овощи» түймесін басыңыз. Дисплейде 150 г көкөніске сәйкес келетін «150» мәні көрсетіледі. Қайталап басқанда салмақ 350 және 500 г-ға өзгереді. Ерітуді бастау үшін «Старт/+30 сек» түймесін басыңыз. Дисплейде кері санақ уақытын көресіз. Аяқтағаннан кейін Сіз дыбыстық сигналды естисіз және құрылғы автоматты түрде өшеді.
5. Сусынды жылыту үшін «Напитки» түймесін басыңыз. Дисплейде 1 шыны-аяқ сусынға сәйкес келетін «1» мәні көрсетіледі. Қайталап басылған кезде саны 2-ге және 3-ке өзгертін болады. Шыны-аяқтардың қажетті санын таңдағаннан кейін, дайындауды бастау үшін «Бастау/+ 30 сек» түймесін басыңыз. Аяқтағаннан кейін Сіз дыбыстық сигналды естисіз және құрылғы автоматты түрде өшеді.
6. «Подогрев блюд» түймесі жалпы салмаққа негізделген жылыту бағдарламасын орнатуға мүмкіндік береді. Басқаннан кейін дисплейде 250 г тағамға сәйкес келетін «250» мәні көрсетіледі. Қайталап басқанда салмақ 350 және 500 г-ға өзгереді. Жылытуды бастау үшін «Старт/+30 сек» түймесін басыңыз. Дисплейде кері санақ уақытын көресіз. Аяқтағаннан кейін Сіз дыбыстық сигналды естисіз және құрылғы автоматты түрде өшеді.
7. Пиццаны жылыту қажет болған кезде «Пицца» түймесін басыңыз. Дисплейде 100 г пиццаға сәйкес келетін «100» мәні көрсетіледі. Қайталап басқанда салмақ 200 және 400 г-ға өзгертін болады. Жылытуды бастау үшін «Старт/+30 сек» түймесін басыңыз. Дисплейде кері санақ уақытын көресіз. Аяқтағаннан кейін Сіз дыбыстық сигналды естисіз және құрылғы автоматты түрде өшеді.

Есте сақтау функциясы

1. Есте сақтаудың 1-3 процедураларын таңдау үшін «0/Запоминание» түймесін басыңыз. Экранда «1», «2» және «3» ретімен көрсетілетін болады.
2. Болашақ бағдарламаның нөмірін таңдағаннан кейін іске қосу үшін «Бастау/+ 30 сек» түймесін басыңыз.
3. Баптау аяқталғаннан кейін процедураны сақтап, күту режиміне оралу үшін «Бастау/+ 30 сек» түймесін басыңыз. Дайындауды бастау үшін «Старт/+30 сек» түймесін қайтадан басыңыз.

Көп сатылы дайындау

Бір бағдарлама үшін ең көбі 2 дайындау сатысын орнатуға болады. Егер бір саты – еріту болса, онда ол автоматты түрде бірінші орындалады.

НАЗАР АУДАРЫҢЫЗ: автоматты түрде дайындау көп сатылы дайындау режимінде жұмыс істемейді. Дайындау бағдарламасын 2 кезеңге орнатқыңыз келеді делік: біріншісі – 80% қуатпен 5 минут, екіншісі – 60 минуттық қуатпен 10 минут:

- Уақытты орнату үшін «Время приготовления» түймесін басып, 5, 0 және 0 сандарын енгізіңіз.
- 80% қуатты орнату үшін «Мощность» түймесін басып, 8 санын енгізіңіз.
- Дайындау уақытын орнату үшін «Время приготовления» түймесін басып, 1, 0, 0, 0 сандарын енгізіңіз (2-кезең).
- 60% қуатты орнату үшін «Мощность» түймесін басып, 6 санын енгізіңіз.
- Дайындауды бастау үшін «Старт/+30 сек» түймесін басыңыз.

Дайындау қуатын көрсету

Сіз процесс барысында «Мощность» түймесін басу арқылы ағымдағы дайындау қуатын кез-келген уақытта біле аласыз. Дисплейде ағымдағы қуат көрсетіледі.

Балалардан бұғаттау

Күту режимінде «Стоп/Сброс» түймесін 3 секунд басып тұрыңыз. Сіз бұғаттау режиміне кіргеніңізді білдіретін ұзақ дыбыстық сигналды естисіз. Бұғатты алып тастау үшін «Стоп/Сброс» түймесін тағы 3 секунд басыңыз. Сіз тағы да ұзақ сигналды естисіз және құрылғы бұғаттан шығарылады.

Мүмкін мәселелер және олардың шешімдері

Пеш телехабарды қабылдауға кедергі жасайды	Қысқа толқынды пеш жұмыс істеп тұрған кезде радионы және телехабарды қабылдауда кедергілер пайда болуы мүмкін. Бұл араластырғыш, шаңсорғыш және электр желдеткіші сияқты шағын электр құрылғыларынан туындайтын кедергілерге ұқсас. Бұл қалыпты құбылыс
Пештің күңгірт жарығы	Тағамды дайындау кезінде пештің жарығы күңгірт болып кетуі мүмкін. Бұл қалыпты құбылыс
Есікте жиналған бу, желдеткіш саңылауларынан шығатын ыстық ауа	Пісіру кезінде өнімдер бу шығаруы мүмкін. Оның көп бөлігі желдеткіш саңылаулардан шығады, бірақ оның кейбір мөлшері пештің есігі сияқты суық жерге шөгуі мүмкін

Мәселе	Ықтимал шешімдері	Шешімі
Пеш қосылмайды	Қуат беру сымының айыры розеткаға мықтап тығылмаған	Айырды суырып шығарыңыз және 10 сек кейін қайта тығыңыз
	Сақтандырғыш жанып кетті немесе автоматты түрдегі ажыратқыш іске қосылды	Сақтандырғышты ауыстырыңыз немесе автоматты түрдегі ажыратқышты бастапқы күйіне қайтарыңыз (оны тек қызмет сервистік орталықтың білікті мамандары орындай алады)
	Айыр розеткасы жұмыс істемейді	Розетканы басқа электр құралдарымен тексеріңіз
Пеш қыздырмайды	Есік соңына дейін жабылмаған	Есікті толығымен жабыңыз

Монтаждау, сақтау, тасу (тасымалдау), сату және кәдеге жарату ережелері мен шарттары

- Құрылғы ешқандай монтаждауды немесе тұрақты бекітуді қажет етпейді.
- Құрылғыны сақтау дайындаушы мен тұтынушының жылытылатын үй-жайларындағы қаптамада 5 °С-ден 40 °С-ге дейінгі ауа температурасында және ауаның 80%-дан аспайтын салыстырмалы ылғалдылығында жүргізілуі тиіс. Үй-жайларда коррозия тудыратын жемір қоспалар (қышқыл булары, сілтілер) болмауы тиіс.
- Құрылғыны тасымалдау құрғақ ортада жүзеге асырылуы керек.
- Құрылғы ұқыпты өңдеуді қажет етеді, оны шаңның, кірдің, соққылардың, ылғалдың, оттың және т. б. әсерінен қорғаңыз.
- Құрылғы Қазақстан Республикасының қолданыстағы заңнамасына сәйкес сатылуы тиіс.
- Бұйымның қызмет ету мерзімі аяқталғаннан кейін оны әдеттегі тұрмыстық қоқыспен бірге тастауға болмайды. Оның орнына, ол федералды немесе жергілікті заңнамаға сәйкес қайта өңдеу және кәдеге жарату үшін электрлік және электронды жабдықты тиісті қабылдау пунктіне кәдеге жаратуға өткізілуі тиіс. Осы өнімді дұрыс кәдеге жаратуды қамтамасыз ете отырып, сіз табиғи ресурстарды сақтауға және тиісінше пайдаланбаған жағдайда мүмкін болатын қоршаған орта мен адамдардың денсаулығына зиян келтіруді болдырмайсыз. Бұл өнімді қабылдау және кәдеге жарату пункттері туралы толығырақ ақпаратты жергілікті муниципалды органдардан немесе тұрмыстық қоқысты шығаратын кәсіпорыннан алуға болады.
- Құрылғының ақаулығы анықталған жағдайда дереу авторизацияланған сервистік орталыққа жүгінген немесе құрылғыны кәдеге жаратқан жөн.



Қосымша ақпарат

Дайындаушы: Гуандун Мидэа Китчен Эпплайнсес Мэньюфэкчеринг Ко., Лтд.
Юн Ань тас жолы, 6, Бэйцзяо, Шуньдэ, Фошань, Гуандун пров., Қытай.

Импортер / юр.лицо, принимающее претензии в Казахстане:

ТОО «DNS KAZAKHSTAN», г. Нур-Сұлтан, пр. Сарыарка, дом 12, офис 301С, Казахстан.

Импорттаушы / Қазақстан шағымдар қабылдайтын заңды тұлға:

«DNS KAZAKHSTAN» ЖШС, Нур-Сұлтан қ., Сарыарқа даңғ., 12-үй, 301С-кеңсе, Қазақстан.

Тауар Кеден одағының техникалық регламентінің талаптарына сәйкес келеді:

- «Техникалық құралдардың электрмагниттік үйлесімділігі» КО ТР 020/2011;
- «Төмен вольтты жабдықтың қауіпсіздігі туралы» КО ТР 004/2011.

Тауар Еуразиялық экономикалық одақтың «Электртехника және радиоэлектроника бұйымдарында қауіпті заттарды қолдануды шектеу туралы» ЕАЭО ТР 037/2016 техникалық регламентінің талаптарына сәйкес келеді.

Ерекшеліктер, өнім туралы ақпарат, оның жиынтықтылығы мен функционалдығы пайдаланушыны алдын ала ескертусіз өзгертілуі мүмкін.

Интернеттегі мекенжайы:

www.dexp.club



Өндіріс күні пайдаланушы нұсқаулығының орыс тіліндегі нұсқасында көрсетілген.

v.1

Кепілдік талоны

SN/IMEI: _____

Кепілдікке қойылған күні: _____

Өндіруші кепілдік мерзімі ішінде құрылғының үздіксіз жұмыс істеуіне, сондай-ақ материалдар мен жинақтарда ақаулардың жоқтығына кепілдік береді. Кепілдік мерзімі бұйым сатып алынған сәттен бастап есептеледі және тек жаңа өнімдерге қолданылады.

Кепілдік қызмет көрсету пайдаланушының басшылығына сәйкес бұйымды пайдалану шартымен кепілдік мерзімі ішінде тұтынушының айыбынан істен шыққан элементтерді тегін жөндеуді немесе ауыстыруды қамтиды. Элементтерді жөндеу немесе ауыстыру уәкілетті сервистік орталықтардың аумағында жүргізіледі.

Кепілдік мерзімі: 12 ай.
Пайдалану мерзімі: 24 ай.

Сервистік орталықтардың өзекті тізімі келесі мекенжай бойынша:
<https://www.dns-shop.ru/service-center/>



www.dexp.club