

DEXP

ПАЙДАЛАНУШЫНЫҢ НҰСҚАУЛЫҒЫ

**Қысқа толқынды пеш
DEXP MC-BL, MC-OR,
MC-RD, MC-UV, MC-YL**

Мазмұны

Сақтық шаралары	4
Маңызды қауіпсіздік нұсқаулары	4
Орнату	7
Тазалау және күтім	8
Техникалық сипаттамалары	8
Ыдыс-аяқ	9
Қаптама құрамы	11
Құрылғы схемасы.....	12
Айналмалы шеңберді орнату.....	12
Басқару панелі	13
Пайдалану жөніндегі нұсқаулық	14
Мүмкін мәселелер және олардың шешімдері.....	15
Монтаждау, сақтау, тасу (тасымалдау), сату және кәдеге жарату ережелері мен шарттары	16
Қосымша ақпарат	17

Құрметті сатып алушы!

«DEXP» сауда маркасымен шығарылатын өнімді таңдағаныңыз үшін алғыс айтамыз.

Сізге жоғары сапа, функционалдылық және дизайн талаптарына сәйкес әзірленген және жасалған бұйымдар мен құрылғыларды ұсынуға қуаныштымыз. Пайдалануды бастамас бұрын, Сіздің қауіпсіздігіңізге қатысты маңызды ақпаратты, сондай-ақ өнімді дұрыс пайдалану және оны күту бойынша ұсыныстарды қамтитын осы нұсқаулықты мұқият оқып шығыңыз. Осы Нұсқаулықтың қауіпсіздігіне назар аударыңыз және оны бұйымды одан әрі пайдалану кезінде анықтамалық материал ретінде пайдаланыңыз.

Құрылғының мақсаты

Қысқа толқынды пеш дайын азық-түліктер мен тағамдарды дайындауға, сондай-ақ жылытуға арналған.

Сақтық шаралары

- Есігі ашық құрылғыны пайдаланбаңыз, бұл құрылғы үшін зиянды, сондай-ақ оның тиімділігін төмендетеді.
- Пештің алдыңғы жағы мен есігі арасына ешқандай зат қоймаңыз және кір мен тазалағыш құралдардың тығыздағыш беттерге жиналуына жол бермеңіз.
- Кез келген зақым кезінде құрылғыны пайдалануды дереу тоқтатыңыз. Есік пен құлыптың, топсалар мен ілмектердің, сондай-ақ есік тығыздағыштарының және кез-келген басқа саңылаусыз беттердің дұрыстығын қадағалау өте маңызды.

Маңызды қауіпсіздік нұсқаулары

НАЗАР АУДАРЫҢЫЗ: келесі ережелерді сақтау күйіктерден, электр тогымен зақымданудан, өрттен және мүлік пен адам денсаулығына басқа да ықтимал зиян келтіруден сақтануға көмектеседі.

1. Осы пайдаланушы нұсқаулығымен мұқият танысып шығыңыз және кепілдік талонын сақтаңыз. Бұл тауардың сапасына шағымдар туындаған жағдайда өтініш беру үшін қажет.
2. Аспапты тек жерге тұйықталған үйлесімді электр желілерімен пайдаланыңыз.
3. Құрылғыны тек осы пайдаланушы нұсқаулығында көрсетілген мақсаттар үшін пайдаланыңыз.
4. Қысқа толқынды пештің бұл түрі тек үй жағдайларында тағамды дайындауға және жібітуге арналған. Құрылғы өнеркәсіптік немесе зертханалық пайдалануға арналмаған.
5. Егер құрылғы (құлаудан, соққыдан немесе басқа жолмен) зақымданған

болса, қуат беру сымы немесе оның ашасы зақымданған болса, сондай-ақ құрылғының жұмысында кез-келген ақаулар анықталған болса, оны пайдаланбаңыз. Құрылғының жұмысында кез келген іркіліс немесе оның сыртқы немесе ішкі зақымданулары анықталған жағдайда, құрылғыны пайдалануды дереу тоқтатыңыз және авторизацияланған сервистік орталыққа жүгініңіз.

6. Құрылғы қуысындағы өрттің алдын алу үшін келесі ұсыныстарды орындаңыз:
 - Азық-түліктерді пластик немесе қағаз қаптамада дайындау қажет болса, осы нақты қаптаманың қысқа толқынды пеште дайындауға арналғанына көз жеткізіңіз;
 - азық-түліктерді пластик немесе қағаз қаптамада дайындаған кезде, өрттің алдын алу үшін дайындау процесін мұқият қадағалаңыз;
 - азық-түліктерді қағаз қаптамамен пештің ішіне салмас бұрын, барлық таңғыш жіптерді алып тастағаныңызға көз жеткізіңіз;
 - құрылғыны сақтауға арналған контейнер ретінде пайдаланбаңыз. Егер олар пайдаланылмайтын болса, қағазды, ыдыс-аяқты, тамақ өнімдерін және т.б. құрылғының ішінде қалдырмаңыз.
7. Жабық контейнерлерде сұйықтықтарды қыздырмаңыз, себебі олар жарылуы мүмкін.
8. Қысқа толқынды пеште сусындарды жылыту кенеттен, күрт қайнауға әкелуі мүмкін.
9. Қысқа толқынды пеште тағамды қуырмаңыз. Ыстық май құрылғыны, ыдыс-аяқты зақымдауы мүмкін, сондай-ақ терінің қатты күйіп қалу қаупін тудырады.
10. Түтін немесе оған тән иіс пайда болған жағдайда, пешті дереу өшіріп, оны розеткадан ажыратыңыз. Жалынның (егер ол ішінде болса) күшеюін болдырмау үшін есікті жабық күйінде ұстаңыз.
11. Қысқа толқынды пеште жұмыртқаны қабығымен немесе суға пісірілген күйде қыздырмаңыз, себебі олар жарылуы мүмкін.
12. Қалың қабығы бар азық-түліктерді (мысалы, картоп, кәді, алма) қысқа толқынды пеште қыздырмас бұрын жұқа инемен тесу керек.
13. Күйіктерді болдырмау үшін балаларды тамақтандыруға арналған бөтелкелер мен құтыларды қысқа толқынды пеште қыздырғаннан кейін оның ішіндегіні, балаларға бермес бұрын, әбден араластыру немесе шайқау қажет.
14. Азық-түлік жылытылатын ыдыс-аяқтар да айтарлықтай қызуы мүмкін. Ыдыстарды алу кезінде (бар болса) арнайы тұтқалардан ұстаңыз немесе тұтқышты пайдаланыңыз (жиынтыққа кірмейді).
15. Қысқа толқынды пеште пайдалануға арналған ыдыс-аяқты ғана пайдаланыңыз. Қолайлы емес ыдыс-аяқты пайдалану пешті зақымдауы, сондай-ақ Сіздің денсаулығыңызға зиян тигізуі мүмкін.

НАЗАР АУДАРЫҢЫЗ: кез-келген техникалық қызмет көрсету және жөндеу жұмыстарын тек білікті мамандар орындай алады. Құрылғыны өз бетіңізшебөлшектеуге тырыспаңыз, бұл өмір үшін қауіпті болуы мүмкін, сондай-ақ Сізді тегін кепілдік қызмет көрсету құқығынан айырады.

16. Олардың қауіпсіздігіне жауапты басқа адамдар бақылауды жүзеге асырған жағдайларды қоспағанда, құрылғы балалар мен физикалық, сенсорлық немесе ақыл-ой қабілеттері шектеулі тұлғалардың пайдалануына арналмаған. Балалардың құрылғымен ойнауына жол бермеңіз.
17. Қысқа толқынды пешті қабырғалармен немесе басқа құрылғылармен тікелей жанасусыз автономды түрде орнату керек. Сонымен қатар, әрқашан құрылғының желдеткіш саңылаулары бітеліп қалмағанына көз жеткізіңіз.

НАЗАР АУДАРЫҢЫЗ: қысқа толқынды пешті асүй плитасы, жылыту батареясы немесе жылыту аспаптары сияқты қуатты жылу көздеріне жақын орнатпаңыз. Мұның құрылғыға зиян келтіруі, сондай-ақ Сізді тегін кепілдік қызметінен айыруы мүмкін.

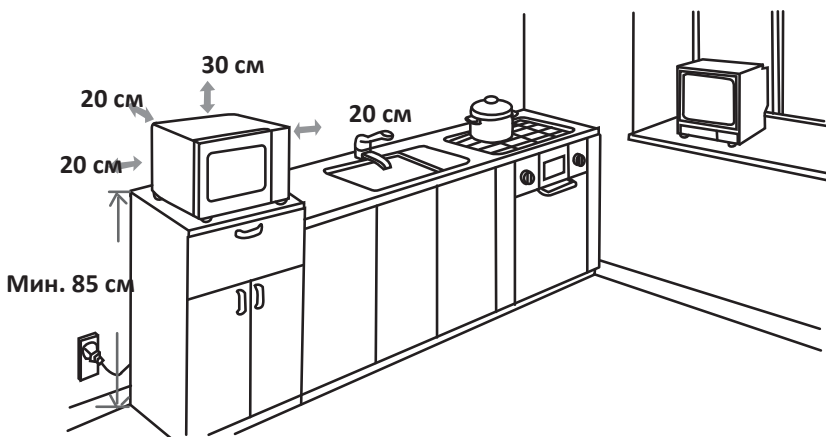
18. Құрылғының беті мен есігі пайдалану кезінде айтарлықтай қызуы мүмкін, бұл қалыпты құбылыс.
19. Құрылғыны шектеулі кеңістікке (шкафтарға, тапал тіреулерге және т.б.-ға) қоймаңыз. Бұл құрылғының қызып кетуіне әкелуі мүмкін.
20. Құрылғының артқы жағындағы және бүйірлеріндегі арнайы қашықтық ұстағыштарды алып тастамаңыз. Олар құрылғыдан кедергіге дейінгі ең аз рұқсат етілген қашықтықты сақтау үшін қажет.
21. Құрылғыны жылжыту/тасымалдау қажет болса, оның қуысынан шыны түпқойманы, сондай-ақ басқа да бекітілмеген бөліктерді алдын-ала алып шығыңыз. Бұл қозғалыс кезінде құрылғының зақымдануын болдырмауға көмектеседі.
22. Есіңізде болсын, қақпағы бар ыдыстарды қыздыру кезінде, оны ашқанда сыртқа бу күрт шығуы мүмкін. Сақ болыңыз және күйіп қалмаңыз.
23. Қысқа толқынды пешті жиі тазалаңыз және тамақ қалдықтарын жойыңыз.
24. Құрылғыны тазалау үшін қандай да бір қажақ немесе күйдіргіш заттарды пайдаланбаңыз.
25. Егер құрылғының қуысы бос болса, оны қоспаңыз (ішінде азық-түлік жоқ), бұл пештің істен шығуына әкелуі мүмкін.
26. Құрылғыны ылғалдың, экстремалды температуралардың әсеріне ұшыратпаңыз, сондай-ақ оны жарылу қаупі бар немесе тез тұтанғыш заттарға жақын жерде орнатпаңыз.
27. Құрылғыны үй-жайдан тыс пайдаланбаңыз.
28. Бұл құрылғы коммерциялық мақсаттарда пайдалануға арналмаған.

Орнату

Барлық қаптау материалын шешіп, аксессуарларын шығарып алыңыз. Пештің майысқан немесе сынған есік сияқты зақымдарын тексеріңіз. Егер пеш зақымданған болса, оны орнатпаңыз және дереу сатып алу орнына хабарласыңыз.

Қысқа толқынды пештің корпусындағы барлық қорғаныс пленкасын алып тастаңыз. Магнетронды қорғау үшін пештің ішіне бекітілген ашық қоңыр слюда қабатын алып тастамаңыз.

1. Кіретін және шығатын желдеткіш саңылаулар үшін жеткілікті ашық кеңістік бар тегіс бетті таңдаңыз.



- Минималды орнату биіктігі – 85 см.
 - Құрылғының артқы жағы қабырғаға қаратылуы тиіс.
 - Кемінде 30 см жоғарыдан және пеш пен барлық іргелес қабырғалар арасында 20 см бос орынды қамтамасыз етіңіз.
 - Пештің төменгі бөлігінен аяқтарын алмаңыз.
 - Кіретін және шығатын желдеткіш саңылауларын бұғаттау пештің зақымдалуына әкеліп соғуы мүмкін.
 - Пешті радио мен теледидардан мүмкіндігінше алыс қойыңыз. Қысқа толқынды пештің жұмысы радионың немесе теледидардың жұмысына кедергі келтіруі мүмкін.
 - Құрылғының қуысына дұрыс орнатылған шыны айналмалы науасыз, дөңгелексіз және біліксіз құрылғыны пайдаланбаңыз.
2. Пешті дұрыс орнатылған және жерге тұйықталған розеткаға қосыңыз. Кернеу мен жиілік техникалық сипаттамалары бар тақтадағы кернеу мен жиілікке сәйкес келетініне көз жеткізіңіз.

НАЗАР АУДАРЫҢЫЗ: пешті асүй плитасының немесе басқа жылу көздерінің құрылғыларының үстіне орнатпаңыз. Әйтпесе, пеш істен шығуы мүмкін және кепілдік жойылады.



Пештің қолжетімді беті жұмыс кезінде қатты қызуы мүмкін.

Жерге тұйықтау жөніндегі нұсқаулық

Бұл құрылғы жерге тұйықтауды қажет етеді және арнайы жерге тұйықтау сымымен және істікшемен жабдықталған. Құрылғыны дұрыс орнатылған және жерге тұйықталған розеткаға қосу керек. Қысқа тұйықталу жағдайында жерге тұйықтау бұрғыш сымның көмегімен электр тогымен зақымдану қаупін азайтады. Қандай да бір қосымша құрылғыларды қоспай, осы құрылғы үшін арнайы бөлінген бөлек розетканы пайдалану табанды түрде ұсынылады. Өрт пен электр тогымен зақымдануды болдырмау үшін құрылғымен ұзартқыштар мен жалғастырғыш тетіктерді пайдалану қатаң ұсынылмайды.

НАЗАР АУДАРЫҢЫЗ: жерге тұйықтау айырын дұрыс пайдаланбау электр тогымен зақымдануға әкелуі мүмкін.

МАҢЫЗДЫ:

1. Егер Сізде дұрыс жерге тұйықтау туралы сұрақтар туындаса, сертификатталған электршіге жүгініңіз.
2. Егер құрылғының істен шығуынан пайдаланушы осы пайдаланушы нұсқаулығында көрсетілген қандай да бір ережелерді немесе шараларды сақтамаған жағдайда, өндіруші наразылықты қабылдамауға құқылы.
Қуат беру кабелінің ішіндегі сымдар тиісті түстермен таңбаланған:
 - Жасыл және сары = Жерге тұйықтау.
 - Көк = Бейтарап.
 - Қоңыр = Кернеумен.

Техникалық сипаттамалары

Үлгісі	MC-BL, MC-OR, MC-UV, MC-YL, MC-RD
Желі кернеуі	220-240 В, 50 Гц
Электр тогымен зақымданудан қорғау класы	I
Тұтынылатын қуат	1050 Вт
Шығыс қуаты	700 Вт
Магнетрон жиілігі	2450 МГц
Энергия тиімділігі сыныбы	54%
Пештің көлемі	20 л
Сыртқы өлшемдері	440 X 324 X 259 мм
Қуат деңгейлерінің саны	5
Қолдану саласы	тұрмыстық

Тазалау және күтім

1. Тазалар алдында құрылғының міндетті түрде электр қуат беру көзінен ажыратыңыз.
2. Пештің ішкі бөлігін сәл дымқыл матамен тазалаңыз.
3. Аксессуарларды сабынды сумен жуыңыз.
4. Есіктің жақтауын, тығыздағышты және көршілес бөлшектерді ластанған жерлерде дымқыл матамен мұқият тазалау керек.
5. Пештің есік шынысын тазарту үшін қатты қажақ тазартқыш құралдарды немесе өткір металл қырғыштарды пайдаланбаңыз, өйткені олар шынының бұзылуына әкелуі мүмкін бетті тырнауы ықтимал.
6. Пісірілген тағам тиіп кетуі мүмкін пештің ішкі бөлігінің қабырғаларын оңай тазарту үшін жарты лимонды ыдысқа салыңыз, 300 мл су қосыңыз және қысқа толқынды пеште 10 минут бойы 100% қуатпен қыздырыңыз. Содан кейін пештің қуысын таза, жұмсақ, құрғақ матамен сүртіңіз.

Ыдыс-аяқ

«Қысқа толқынды пеште қолдануға болатын ыдыс-аяқ пен аксессуарлар» бөліміндегі түсіндірмелерді қараңыз. Егер күмәндансаңыз, төменде сипатталған процедураны орындау арқылы ыдыс-аяқты тексере аласыз.

1. Пеште қолдануға қауіпсіз ыдысқа 1 стакан салқын су (250 мл) құйып, тексерілетін ыдыспен бірге пешке салыңыз.
2. Максималды қуатта 1 минут бойы қыздырыңыз.
3. Ыдыс-аяқтарды мұқият ұстап көріңіз. Егер бос ыдыс жылы болса, оны қысқа толқынды пеште пайдаланбаңыз.
4. Қыздыру уақытын 1 минуттан асырмаңыз.

Қысқа толқынды пеште қолдануға болатын ыдыс-аяқ пен аксессуарлар

Ыдыс-аяқ және аксессуарлар	Ескерту
Асхана ыдыс-аяғы	Қысқа толқынды пеште қолдануға болатын қауіпсіз ыдыс-аяқ. Өндірушінің нұсқауларын орындаңыз. Сынған жиектері немесе жарықтары бар ыдыстарды пайдаланбаңыз
Шыны құтылар	Әрқашан қақпағын ашыңыз. Тамақты тек жылы күйге дейін қыздыру үшін пайдаланыңыз. Шыны құтылардың көпшілігі ыстыққа төзімді емес және жарылып кетуі мүмкін

Ыдыс-аяқ және аксессуарлар	Ескерту
Шыны ыдыс-аяқ	Тек пешке арналған ыстыққа төзімді шыны ыдыс-аяқ. Оның ешқандай металл жабыны жоқ екеніне көз жеткізіңіз. Сынған жиектері немесе жарықтары бар ыдыстарды пайдаланбаңыз
Пеште тамақ дайындауға арналған қалталар	Өндірушінің нұсқауларын орындаңыз. Қалталарды металл тартқыштармен жаппаңыз. Бу шығуы үшін тіліктер жасаңыз
Қағаз тәрелкелер мен стақандар	Оларды тек қысқа мерзімді дайындау/тағамды қыздыру үшін пайдаланыңыз. Тағам дайындаған кезде пешті қараусыз қалдырмаңыз
Қағаз сүлгілер	Жылытылатын тағамды жабу және майды сіңіру үшін пайдаланыңыз. Қадағалаумен және тағамды тек қысқа мерзімді дайындау үшін пайдаланыңыз
Пергамент қағазы	Шашыраудың алдын алу немесе бұмен пісіру үшін орауыш ретінде пайдаланыңыз
Пластик	Тек қысқа толқынды пеште қолдануға қауіпсіз. Өндірушінің нұсқауларын орындаңыз. «Қысқа толқынды пеште қолдануға қауіпсіз» деген белгі болуы керек. Кейбір пластик контейнерлер жұмсады, өйткені олардың ішіндегі тамақ қызды. «Қайнатуға арналған қалталар» мен тығыз жабылған полиэтилен қалталарды осы қалталар үшін қарастырылғандай, тілу немесе тесу қажет.
Тамақ пленкасы	Тек қысқа толқынды пеште қолдануға қауіпсіз. Ылғал сақталуы үшін оны дайындау кезінде тағамды жабу үшін қолданыңыз
Термометрлер	Тек қысқа толқынды пеште қолдануға қауіпсіз (ет пен мұз кәмпиттерге арналған термометрлер)
Балауыз қағазы	Шашыраудың алдын алу немесе ылғалды сақтау үшін орауыш ретінде пайдаланыңыз

Қысқа толқынды пеште қолдануға болмайтын ыдыс-аяқ пен аксессуарлар

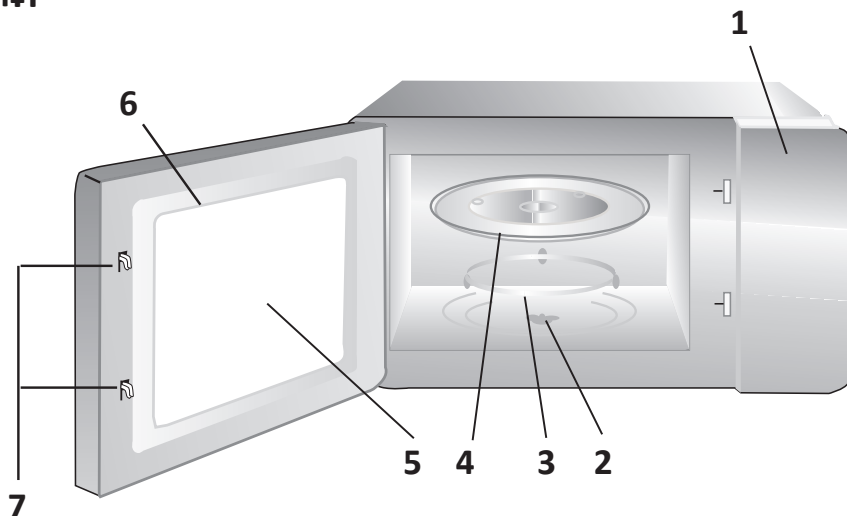
Ыдыс-аяқ және аксессуарлар	Ескерту
Алюминий жайпақ табақ	Электр доғасының пайда болуын тудыруы мүмкін. Тағамды қысқа толқынды пеште қолдануға болатын қауіпсіз ыдысқа салыңыз
Металл тұтқасы бар картоннан жасалған азық-түлік қаптамасы	Электр доғасының пайда болуын тудыруы мүмкін. Тағамды қысқа толқынды пеште қолдануға болатын қауіпсіз ыдысқа салыңыз
Металл ыдыс-аяқ немесе металмен әрленген ыдыс-аяқ	Металл тағамды қысқа толқынды сәулеленуден қорғайды. Металл әрлеу электр доғасының пайда болуын тудыруы мүмкін
Қалталарға арналған металл қысқыштар	Электр доғасының пайда болуын және пеште тұтануды тудыруы мүмкін
Қағаз қалталар	Пеште тұтануды тудыруы мүмкін
Пенопласт	Жоғары температура әсерінен балқуы немесе ішкі бетті ластауы мүмкін
Сүрек	Сүрек қысқа толқынды пеште қолданылған кезде кебеді және жарылып кетуі немесе сынуы мүмкін

Қаптама құрамы

Пешті қаптамадан шығарған кезде, онымен бірге жеткізілетін барлық керек-жарақтарды және қаптама материалдарын алыңыз. Сіздің пешіңізбен бірге келесі керек-жарақтар беріледі:

- Шыны табақ – 1 дана.
- Айналмалы шеңберге арналған сақина - 1 дана.
- Пайдаланушы нұсқаулығы - 1 дана.
- Кепілдік талоны – 1 дана.

Құрылғы схемасы



1. Басқару панелі.
2. Айналмалы шеңбердің өсі.
3. Айналмалы шеңберге арналған сақина.
4. Шыны табақ.
5. Бақылау терезесі.
6. Есіктер.
7. Қорғаныс бұғаттау жүйесі.

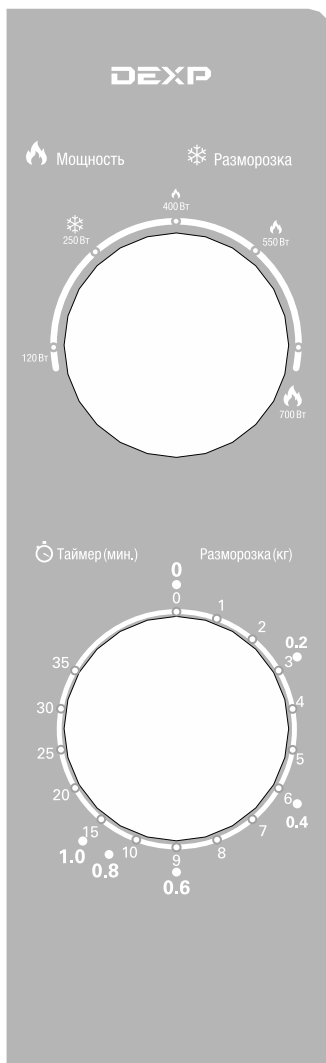
Айналмалы шеңберді орнату

Төлке (артқы жағы)



1. Шыны табақты ешқашан төңкеріп қоймаңыз. Шыны табақ кептеліп қалмауы керек.
2. Пайдаланған кезде шыны табақ пен айналмалы шеңберге арналған сақина құрылғының ішіне орнатылуы тиіс.
3. Дайындау үшін тамақ пен ыдыс-аяқты шыны табаққа қойыңыз.
4. Егер шыны табақ немесе айналмалы шеңберге арналған сақинасы зақымданған немесе жарылған болса, сервистік орталыққа жүгініңіз.

Басқару панелі



Қуат	Функция
120 Вт	Жұмсақ балмұздақ
250 Вт	Сорпа даярлау, жұмсақ май немесе еріту
400 Вт	Бұқтыру, балық
550 Вт	Күріш, балық, тауық еті, тартылған ет
700 Вт	Қыздыру, сүт, су қайнату, көкөністер, сусындар

Пайдалану жөніндегі нұсқаулық

1. Таймердің «0» күйінде тұрғанына көз жеткізіңіз.
2. Құрылғының қуат сымын желіге қосыңыз.
3. Ыдыстағы тағамды шыны түпқоймаға салыңыз және құрылғының есігін жабыңыз.
4. Қажетті қуат деңгейін орнатыңыз.
5. Таймерді орнатыңыз.
6. Қысқа толқынды пеш қуат деңгейі мен таймер орнатылғаннан кейін автоматты түрде дайындауды немесе ерітуді бастайды.
7. Дайындау уақыты аяқталғаннан кейін құрылғы дыбыстық сигнал шығарады. Егер Сіз дайындау процесін уақыт аяқталғанға дейін тоқтатқан болсаңыз, құрылғының бос жұмыс істемеуі үшін таймерді «0» күйіне бұраңыз.

НАЗАР АУДАРЫҢЫЗ: бос қысқа толқынды пешті пайдалану оның қызып кетуіне және магнетронды зақымдауына әкелуі мүмкін.

Монтаждау, сақтау, тасу (тасымалдау), сату және кәдеге жарату ережелері мен шарттары

- Құрылғы ешқандай монтаждауды немесе тұрақты бекітуді қажет етпейді.
- Құрылғыны сақтау дайындаушы мен тұтынушының жылытылатын үй-жайларындағы қаптамада 5 °C-ден 40 °C-ге дейінгі ауа температурасында және ауаның 80%-дан аспайтын салыстырмалы ылғалдылығында жүргізілуі тиіс. Үй-жайларда коррозия тудыратын жемір қоспалар (қышқыл булары, сілтілер) болмауы тиіс.
- Құрылғыны тасымалдау құрғақ ортада жүзеге асырылуы керек.
- Құрылғы ұқыпты өңдеуді қажет етеді, оны шаңның, кірдің, соққылардың, ылғалдың, оттың және т. б. әсерінен қорғаңыз.
- Құрылғыны сату РК қолданыстағы заңнамасына сәйкес жүргізілуі тиіс.
- Бұйымның қызмет ету мерзімі аяқталғаннан кейін оны әдеттегі тұрмыстық қоқыспен бірге тастауға болмайды. Оның орнына, ол федералды немесе жергілікті заңнамаға сәйкес қайта өңдеу және кәдеге жарату үшін электрлік және электронды жабдықты тиісті қабылдау пунктіне кәдеге жаратуға өткізілуі тиіс. Осы өнімді дұрыс кәдеге жаратуды қамтамасыз ете отырып, сіз табиғи ресурстарды сақтауға және тиісінше пайдаланбаған жағдайда мүмкін болатын қоршаған орта мен адамдардың денсаулығына зиян келтіруді болдырмайсыз. Бұл өнімді қабылдау және кәдеге жарату пункттері туралы толығырақ ақпаратты жергілікті муниципалды органдардан немесе тұрмыстық қоқысты шығаратын кәсіпорынан алуға болады.
- Құрылғының ақаулығы анықталған жағдайда дереу авторизацияланған сервистік орталыққа жүгінген немесе құрылғыны кәдеге жаратқан жөн.



Мүмкін мәселелер және олардың шешімдері

Пеш телехабарды қабылдауға кедергі жасайды.	Қысқа толқынды пеш жұмыс істеп тұрған кезде радионы және телехабарды қабылдауда кедергілер пайда болуы мүмкін. Бұл араластырғыш, шаңсорғыш және электр желдеткіші сияқты шағын электр құрылғыларынан туындайтын кедергілерге ұқсас. Бұл қалыпты құбылыс.
Пештің күңгірт жарығы.	Тағамды дайындау кезінде пештің жарығы күңгірт болып кетуі мүмкін. Бұл қалыпты құбылыс.
Есікте жиналған бу, желдеткіш саңылауларынан шығатын ыстық ауа.	Пісіру кезінде өнімдер бу шығаруы мүмкін. Оның көп бөлігі желдеткіш саңылаулардан шығады, бірақ оның кейбір мөлшері пештің есігі сияқты суық жерге шөгуге мүмкін.

Мәселе	Ықтимал шешімдері	Шешімі
Пеш қосылмайды.	Қуат беру сымының айыры розеткаға мықтап тығылмаған.	Айырды суырып шығарыңыз және 10 сек кейін қайта тығыңыз
	Сақтандырғыш жанып кетті немесе автоматты түрдегі ажыратқыш іске қосылды.	Сақтандырғышты ауыстырыңыз немесе автоматты түрдегі ажыратқышты бастапқы күйіне қайтарыңыз (оны тек қызмет сервистік орталықтың білікті мамандары орындай алады).
	Айыр розеткасы жұмыс істемейді.	Розетканы басқа электр құралдарымен тексеріңіз.
Пеш қыздырмайды.	Есік соңына дейін жабылмаған.	Есікті толығымен жабыңыз.

Қосымша ақпарат

Өндіруші: Гуандун Мидэа Китчен Эпплайнсес Мэньюфэкчеринг Ко., Лтд.
Юн Ань тас жолы, 6, Бэйцзяо, Шуньдэ, Фошань, Гуандун пров., Қытай.
Қытайда жасалған.

Импортер / юр.лицо, принимающее претензии в Казахстане:

ТОО «DNS KAZAKHSTAN», г. Нур-Сұлтан, пр. Сарыарка, дом 12, офис 301С, Казахстан.

Импорттаушы / Қазақстан шағымдар қабылдайтын заңды тұлға:

«DNS KAZAKHSTAN» ЖШС, Нұр-Сұлтан қ., Сарыарқа даңғ., 12-үй, 301С-кеңсе, Қазақстан.

Тауар Кеден одағының техникалық регламентінің талаптарына сәйкес келеді:

- «Техникалық құралдардың электрмагниттік үйлесімділігі» КО ТР 020/2011;
- «Төмен вольтты жабдықтың қауіпсіздігі туралы» КО ТР 004/2011.

Тауар Еуразиялық экономикалық одақтың «Электртехника және радиоэлектроника бұйымдарында қауіпті заттарды қолдануды шектеу туралы» ЕАЭО ТР 037/2016 техникалық регламентінің талаптарына сәйкес келеді.

Ерекшеліктер, өнім туралы ақпарат, оның жиынтықтылығы мен функционалдығы пайдаланушыны алдын ала ескертусіз өзгертілуі мүмкін.

Интернеттегі мекенжайы:

www.dexp.club



Өндіріс күні пайдаланушы нұсқаулығының орыс тіліндегі нұсқасында көрсетілген. v.1

Өндірушіге келесі жағдайларда кепілдікті міндеттемелер жүктелмейді:

- Кепілдік мерзімі өтіп кетсе.
- Егер жеке (тұрмыстық, отбасылық) қажеттіліктерге арналған бұйым кәсіпкерлік қызметті жүзеге асыру үшін, сондай-ақ оның тікелей мақсатына сәйкес келмейтін өзге мақсаттарда пайдаланылса.
- Өндіруші бұйым иесі және/немесе үшінші тұлғалар бұйымды пайдалану кезінде пайдаланушы нұсқаулығының талаптарын бұзу салдарынан, бұйымды орнату және оған қызмет көрсету бойынша ұсынымдарды, бұйымды қосу (тиісті емес желілік кернеудің бұйымның өзіне де, онымен түйіндес бұйымдарға әсер етуінің нәтижесінде де пайда болған қысқа тұйықталулар), сақтау және тасымалдау ережелерін сақтамау салдарынан шектен тыс материалдық, моральдық және өзге зиян үшін жауапкершілік көтермейді.
- Механикалық зақымданудың барлық жағдайлары: сынықтар, жарықшалар, деформациялар, соққылар іздері, майысқан жерлер және бұйымды пайдалану барысында болған т. б. зақымданулар.
- Бөгде түрлендірулердің, рұқсат етілмеген жөндеулерді осындай жұмыстарды жүргізуге уәкілетті емес адамдар жүргізудің іздері бар. Егер ақау конструкцияны немесе бұйымның схемасын өзгерту, Өндіруші қарастырмаған сыртқы құрылғыларды қосу, Қазақстан Республикасының заңнамасына сай сәйкестік сертификаты жоқ құрылғыны пайдалану салдарынан туындаған болса.
- Егер ақау еңсерілмейтін күш әсерінен (табиғи апаттардан, өрттерден, су тасқындарынан, жер сілкіністерінен, тұрмыстық факторлардан және Өндірушіге байланысты емес өзге жағдайлардан), немесе Өндіруші болжай алмаған үшінші тұлғалардың әрекеттерінен туындаған болса. Ақау бұйымның толық немесе ішінара істен шығуына әкелген бұйымның ішіне бөтен заттар, бөгде денелер, заттектер, сұйықтықтар, жәндіктер немесе жануарлар түсуінен, агрессивті орталардың, жоғары ылғалдылықтың, жоғары температуралардың әсерінен туындаған болса.
- Бұйымды сәйкестендіруі (сериялық нөмірі) жоқ болса немесе сәйкес келмесе. Егер ақаулықтар (кемшіліктер) зиянды бағдарламалық жасақтаманың әсерінен; БЖ жеткізушісінде осы қызметтерді ұсынудың болмауына байланысты оларды жою/қалпына келтіру мүмкіндігінсіз бұйымның бағдарламалық ресурстарына қолжетімділіктің болмауына әкелген құпиясөздерді (кодтарды) орнатумен, ауыстырумен немесе жоюмен туындаған болса.
- Егер жұмыс ақаулары қоректік, кабельдік, телекоммуникациялық желілердің стандарттарына немесе техникалық регламенттеріне, радиосигнал қуатына сәйкес келмеуінен, оның ішінде жер бедерінің ерекшеліктерінен және басқа ұқсас сыртқы факторлардан, бұйымды желінің қамту шекарасында немесе аймағынан тыс пайдаланудан туындаған болса.
- Егер ақаулар стандартты емес (түпнұсқа емес) және/немесе сапалы емес (зақымдалған) шығыс материалдарды, керек-жарақтарды, қосалқы бөлшектерді, қуат элементтерін, әртүрлі ақпарат тасығыштарын (CD, DVD дискілерін, жад карталарын, SIM карталарын, картридждерді қоса алғанда) пайдаланудан туындаған болса.
- Егер кемшіліктер үйлесімді емес контентті (әуендер, графика, бейне және басқа файлдар, Java қосымшалары және оларға ұқсас бағдарламалар) алу-дан, орнатудан және пайдаланудан туындаған болса.
- Осы бұйыммен жанасып жұмыс істеп тұрған басқа жабдыққа келтірілген шығынға.



Кепілдік талоны

SN/IMEI: _____

Кепілдікке қойылған күні: _____

Өндіруші бүкіл кепілдік мерзімі ішінде құрылғының үздіксіз жұмыс істейтініне, сондай-ақ материалдар мен құрастырымда ақаулар болмайтынына кепілдік береді. Кепілдік мерзімі бұйымды сатып алған сәттен бастап есептеледі және тек жаңа өнімдерге ғана қолданылады.

Кепілдік қызмет көрсетуге пайдаланушы нұсқаулығының шарттарына сәйкес пайдаланылған бұйымның кепілдік мерзімі ішінде тұтынушының кінәсінен тыс істен шыққан элементтерін уәкілетті сервис орталықтарының аумағында тегін жөндеу немесе ауыстыру кіреді. Элементтерді жөндеу немесе ауыстыру уәкілетті сервис орталықтарының аумағында жүргізіледі.

Кепілдік мерзімі: 12 ай.

Пайдалану мерзімі: 24 ай.

Сервис орталықтарының өзекті тізімі мына мекенжай бойынша:

<https://www.dns-shop.ru/service-center/>

Кепілдік міндеттемелері және ақысыз қызмет көрсету, егер оларды ауыстыру бұйымды бөлшектеуге байланысты болмаса, бұйым жиынтығына кіретін төменде аталған керек-жарақтарға қолданылмайды:

- ҚБП (Қашықтан басқару пультіне) арналған қуат көзі элементтері (батареялар).
- Біріктіру кабельдері, антенналар және оларға арналған өткізгіштер, құлаққаптар, микрофондар, «HANDS-FREE» құрылғылары; әртүрлі ақпарат тасығыштары, жиынтықта жеткізілетін бағдарламалық жасақтама (БЖ) және драйверлер (соның ішінде, бірақ олармен шектелмей, бұйымның қатты магниттік дискілерінде жинақтағышқа алдын ала орнатылған БЖ), сыртқы енгізу/шығару құрылғылары және манипуляторлар.
- Қаптар, сөмкелер, белдіктер, тасуға арналған баусымдар, монтаждау жабдықтары, саймандар, бұйымға қоса берілген құжаттама.
- Шығыс материалдар және табиғи тозуға ұшырайтын бөлшектер.



www.dexp.club