

DEXP

РУКОВОДСТВО ПОЛЬЗОВАТЕЛЯ

Микроволновая печь DEXP MS-70

Содержание

Назначение устройства	4
Меры предосторожности	4
Установка.....	7
Инструкция по заземлению	8
Технические характеристики	8
Чистка и уход	9
Посуда	9
Содержимое упаковки	11
Схема устройства.....	12
Панель управления	13
Инструкция по эксплуатации.....	14
Возможные проблемы и их решения	15
Правила и условия монтажа, хранения, перевозки (транспортировки), реализации и утилизации.....	16
Дополнительная информация.....	17
Гарантийный талон.....	18

Уважаемый покупатель!

Благодарим Вас за выбор продукции, выпускаемой под торговой маркой «DEXP». Мы рады предложить Вам изделия и устройства, разработанные и изготовленные в соответствии с высокими требованиями к качеству, функциональности и дизайну. Перед началом эксплуатации внимательно прочитайте данное руководство, в котором содержится важная информация, касающаяся Вашей безопасности, а также рекомендации по правильному использованию продукта и уходу за ним. Позаботьтесь о сохранности настоящего Руководства и используйте его в качестве справочного материала при дальнейшей эксплуатации изделия.

Назначение устройства

Микроволновая печь предназначена для приготовления, а также разогрева готовых продуктов питания и блюд.

Меры предосторожности

- Не используйте устройство с открытой дверцей, это вредно для устройства, а также снижает его эффективность.
- Не помещайте никакие предметы между передней стороной печи и дверцей, и не позволяйте грязи и чистящим средствам накапливаться на уплотнительных поверхностях.
- При любом повреждении незамедлительно прекратите использование устройства. Чрезвычайно важно следить за исправностью дверцы и замка, петель и защелок, а также дверных уплотнителей и любых других уплотнительных поверхностей.

Важные инструкции по безопасности

Внимательно прочтите и сохраните для использования в качестве справочной информации.

ВНИМАНИЕ: соблюдение следующих правил поможет избежать ожогов, удара электрическим током, пожара и другого возможного вреда для имущества и здоровья людей.

1. Внимательно ознакомьтесь с данным руководством пользователя и сохраните гарантийный талон. Он необходим для обращения в случае возникновения претензий к качеству товара.
2. Используйте прибор только с совместимыми электрическими сетями с заземлением.
3. Используйте устройство исключительно для целей, обозначенных данным руководством пользователя.
4. Данный тип микроволновой печи предназначен только для приготовления и разморозки пищи в домашних условиях. Устройство не предназначено для промышленного или лабораторного использования.
5. Не пользуйтесь устройством, если оно было повреждено (от падения, удара или каким-либо другим образом), был поврежден провод питания или его вилка, а также при обнаружении любых сбоев функционирования устройства. При обнаружении любого сбоя в работе устройства, либо его внешних или внутренних повреждений, незамедлительно прекратите использование устройства и обратитесь в авторизованный сервисный центр.

6. Во избежание возгорания внутри полости устройства соблюдайте следующие рекомендации:
 - при необходимости приготовления продуктов в пластиковой или бумажной упаковке убедитесь, что данная конкретная упаковка рассчитана на приготовление в микроволновой печи;
 - при приготовлении продуктов в пластиковой или бумажной упаковке внимательно следите за процессом приготовления во избежание возгорания;
 - перед помещением продуктов в бумажной упаковке внутрь печи убедитесь, что Вы сняли все перевязочные нити;
 - не используйте устройство в качестве контейнера для хранения. Не оставляйте бумагу, посуду, продукты питания и прочее внутри устройства, когда оно не используется.
7. Не разогревайте жидкости в закрытых контейнерах, так как они могут взорваться.
8. Разогрев напитков в микроволновой печи может привести к внезапному, резкому вскипанию.
9. Не жарьте продукты в микроволновой печи. Горячее масло может повредить устройство, посуду, а также представляет собой опасность серьезных ожогов кожи.
10. При возникновении дыма или характерного запаха незамедлительно выключите печь и отсоедините ее от розетки. Держите дверцу закрытой, чтобы предотвратить усиление пламени (если оно имеется внутри).
11. Не разогревайте в микроволновой печи яйца в скорлупе, либо сваренные вкрутую, так как они могут взорваться.
12. Продукты с толстой кожурой (такие как картофель, кабачки, яблоки) необходимо протыкать тонкой иглой, прежде чем разогревать в микроволновой печи.
13. Во избежание ожогов необходимо тщательно размешивать или взбалтывать содержимое бутылочек и баночек для кормления детей после разогрева в микроволновой печи, прежде чем давать его детям.
14. Посуда, в которой разогреваются продукты, также может ощутимо нагреваться. При извлечении блюд беритесь за специальные ручки (если таковые имеются), либо используйте прихватку (не входит в комплект).
15. Используйте исключительно посуду, предназначенную для использования в микроволновой печи. Использование неподходящей посуды может повлечь за собой повреждение печи, а также нанести вред Вашему здоровью.

ВНИМАНИЕ: любое техническое обслуживание и ремонт могут быть выполнены исключительно квалифицированным персоналом. Не пытайтесь разбирать устройство самостоятельно, это может быть опасно для жизни, а также лишить Вас права на бесплатное гарантийное обслуживание.

16. Устройство не предназначено для использования детьми и лицами с ограниченными физическими, сенсорными или умственными способностями, кроме случаев, когда над ними осуществляется контроль другими лицами, ответственными за их безопасность. Не позволяйте детям играть с устройством.
17. Микроволновая печь должна быть установлена автономно, без непосредственного контакта со стенами или другими устройствами. Кроме того, всегда следите, чтобы вентиляционные отверстия устройства не были заблокированы.
18. Прибор не должен размещаться в шкафу.
19. Микроволновая печь предназначена для разогрева пищи и напитков. Сушка пищи или одежды и подогрев грелок, шлепанцев, губок, влажной ткани и подобных предметов может привести к риску повреждения, воспламенения или пожара.

20. Настоящий прибор предназначен для использования в бытовых и аналогичных условиях, таких как:
- кухни для сотрудников в магазинах, офисах и других рабочих обстановках;
 - усадьбы;
 - клиентами в гостиницах, мотелях и другой обстановке, связанной с проживанием;
 - в гостиницах с условиями проживания типа «кровать и завтрак».

ВНИМАНИЕ: не устанавливайте микроволновую печь в непосредственной близости от мощных источников тепла, таких как кухонная плита, отопительная батарея или нагревательные приборы. Это может нанести устройству вред, а также лишить Вас права на бесплатное гарантийное обслуживание.

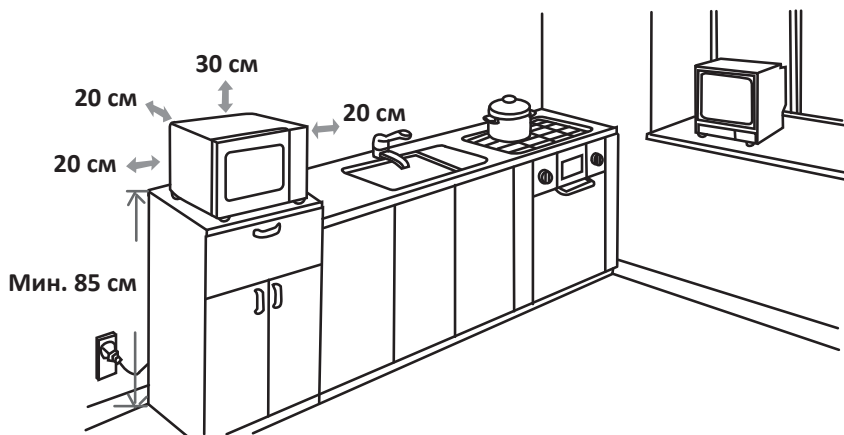
21. Поверхность и дверца устройства могут ощутимо нагреваться при использовании, это нормальное явление.
22. Не помещайте устройство в ограниченное пространство (шкафы, тумбы и т.д.). Это может привести к перегреву устройства.
23. Не снимайте специальные удерживатели расстояния, находящиеся на задней и боковых сторонах устройства. Они необходимы для соблюдения минимально допустимого расстояния от устройства до преграды.
24. При необходимости перемещения/транспортировки устройства, предварительно извлеките из его полости стеклянный поднос, а также другие незакрепленные части. Это поможет предотвратить повреждение устройства при перемещении.
25. Помните о том, что при разогреве блюд, накрытых крышкой, во время ее открытия наружу может резко вырваться пар. Будьте осторожны и избегайте ожогов.
26. Регулярно очищайте микроволновую печь и удаляйте остатки еды.
27. Не используйте для чистки устройства какие-либо агрессивные или едкие вещества.
28. Не включайте устройство, если его полость пуста (внутри нет продуктов питания), это может привести к выходу печи из строя.
29. Не подвергайте устройство воздействию влаги, экстремальных температур, а также не устанавливайте его в непосредственной близости со взрывоопасными или легковоспламеняющимися веществами.
30. Не используйте устройство вне помещения.
31. Данное устройство не предназначено для использования в коммерческих целях.
32. При повреждении дверцы или дверных уплотнений печь не следует использовать до устранения неисправности компетентным персоналом.
33. Все работы по обслуживанию и ремонту прибора, связанные со снятием крышек, обеспечивающих защиту от воздействия микроволновой энергии, должны выполняться только специалистами.
34. При повреждении шнура питания во избежание опасности, его замену должен производить изготовитель, сервисная служба или аналогичный квалифицированный персонал.

Установка

Снимите весь упаковочный материал и достаньте аксессуары. Проверьте, нет ли у печи повреждений, таких как вмятины или сломанная дверца. Не устанавливайте печь, если она повреждена, и незамедлительно обратитесь по месту приобретения устройства.

Удалите всю защитную пленку, найденную на поверхности корпуса микроволновой печи. Не удаляйте светло-коричневое слюдяное покрытие, прикрепленное внутри печи для защиты магнетрона.

1. Выберите ровную поверхность, на которой достаточно открытого пространства для впускных и выпускных вентиляционных отверстий.



- Минимальная высота установки – 85 см.
 - Задняя сторона устройства должна быть обращена к стене.
 - Обеспечьте зазор не менее 30 см сверху и 20 см между печью и всеми смежными стенами.
 - Не удаляйте ножки с нижней части печи.
 - Блокирование впускных и выпускных вентиляционных отверстий может привести к повреждению печи.
 - Поместите печь как можно дальше от радио и телевизора. Работа микроволновки может вызвать помехи в работе радио или телевизора.
 - Не используйте устройство без стеклянного вращающегося подноса, ролика и вала, корректно установленных внутри полости устройства.
2. Включите печь в корректно установленную и заземленную розетку. Убедитесь, что напряжение и частота совпадают с напряжением и частотой на табличке с техническими характеристиками.

ВНИМАНИЕ: не устанавливайте печь над кухонной плитой или другими устройствами-источниками тепла. В противном случае печь может выйти из строя и гарантия будет аннулирована.



Доступная поверхность печи может сильно нагреться во время работы.

Инструкция по заземлению

Данное устройство требует заземления и оснащено специальным заземляющим проводом и штекером. Необходимо подключать устройство к корректно установленной и заземленной розетке. В случае короткого замыкания заземление уменьшает риск удара электрическим током с помощью отводящего провода. Настоятельно рекомендуется использовать отдельную розетку, выделенную специально для данного устройства, без подключения каких-либо дополнительных устройств. Во избежание пожара и удара электрическим током, строго не рекомендуется использование с устройством удлинителей и переходников.

ВНИМАНИЕ: некорректное использование заземляющей вилки может привести к поражению электрическим током.

ВАЖНО:

1. Если у Вас возникли вопросы о корректном заземлении, обратитесь к сертифицированному электрику.
2. Производитель вправе не принять претензию в случае, если причиной выхода устройства из строя стало несоблюдение пользователем каких-либо правил или мер, изложенных в данном руководстве пользователя. Провода, находящиеся внутри кабеля питания, маркированы соответствующими цветами:
 - Зелёный и жёлтый = Заземление.
 - Синий = Нейтральный.
 - Коричневый = Под напряжением.

Технические характеристики

- Модель: MS-70.
- Параметры сети: 220-240 В, 50 Гц.
- Потребляемая мощность: 1050 Вт.
- Выходная мощность: 700 Вт.
- Частота: 2450 МГц.
- Объем печи: 20 л.
- Внешние габариты: 259 X 440 X 355 мм.
- Количество уровней мощности: 5.
- Область применения: бытовое.

Условия эксплуатации

Температура воздуха: от +10 °С до +35 °С.

Относительная влажность воздуха: от 35 до 80 %.

Атмосферное давление: от 86 до 106 кПа (от 650 до 800 мм рт. ст).

Чистка и уход

1. Обязательно отключите устройство от источника электропитания перед чисткой.
2. Очистите внутреннюю часть печи, используя слегка влажную ткань.
3. Вымойте аксессуары в мыльной воде.
4. Раму дверцы, уплотнитель и соседние части следует тщательно очистить влажной тканью в местах загрязнения.
5. Не используйте жесткие абразивные чистящие средства или острые металлические скребки для очистки дверного стекла печи, так как они могут поцарапать поверхность, что может привести к разрушению стекла.
6. Для более простой очистки стенок внутренней части печи, которых может коснуться приготовленная еда, положите половину лимона в миску, добавьте 300 мл воды и подогрейте в микроволновой печи при 100 % мощности в течение 10 минут. Затем протрите полость печи чистой мягкой сухой тканью.

Посуда

Операции по обслуживанию или ремонту печи, связанные со снятием крышки, обеспечивающей защиту от излучения микроволнового излучения, должны выполняться только квалифицированным специалистом сервисного центра. Смотрите пояснения в разделе «Посуда и аксессуары, которые можно использовать в микроволновой печи». Если сомневаетесь, то можете проверить посуду, выполнив процедуру, описанную ниже.

1. Налейте в сосуд, безопасный для использования в печи, 1 чашку холодной воды (250 мл) и поставьте в печь вместе с проверяемой посудой.
2. Грейте на максимальной мощности в течение 1 минуты.
3. Тщательно пощупайте посуду. Если пустая посуда теплая, не используйте ее с микроволновой печью.
4. Не превышайте время нагрева в 1 минуту.

Посуда и аксессуары, которые можно использовать в микроволновой печи

Посуда и аксессуары	Примечание
Блюдо для поджаривания	Следуйте инструкциям производителя. Нижняя часть блюда для поджаривания должна быть выше вращающегося круга не менее чем на 5 мм. Неправильное использование может привести к поломке вращающегося круга.

Посуда и аксессуары	Примечание
Столовая посуда	Только безопасная для использования в микроволновке посуда. Следуйте инструкциям производителя. Не используйте посуду с отбитыми краями или трещинами
Стеклянные банки	Всегда снимайте крышку. Используйте только для нагрева еды до теплого состояния. Большинство стеклянных банок – нетермостойкие, и могут лопнуть
Стеклянная посуда	Только термостойкая стеклянная посуда для печи. Убедитесь, что на ней нет никакой металлической отделки. Не используйте блюда с отбитыми краями или трещинами
Пакеты для приготовления пищи в печи	Следуйте инструкциям производителя. Не закрывайте пакеты с помощью металлических затяжек. Сделайте надрезы, чтобы выходил пар
Бумажные тарелки и стаканы	Используйте их только для краткосрочного приготовления/разогрева пищи. Не оставляйте печь без присмотра, когда готовите
Бумажные полотенца	Используйте, чтобы накрывать еду для подогревания и поглощения жира. Используйте с контролем и только для краткосрочного приготовления пищи
Пергаментная бумага	Используйте в качестве обертки для предотвращения разбрызгивания или для пропаривания
Пластик	Только безопасный для использования в микроволновой печи. Следуйте инструкциям производителя. Должен иметь маркировку «Безопасен для использования в микроволновой печи». Некоторые пластиковые емкости размягчаются, так как еда внутри них нагревается. «Пакеты для варки» и плотно закрытые полиэтиленовые пакеты нужно разрезать или протыкать для вентиляции, как предусмотрено для этих пакетов
Пищевая плёнка	Только безопасная для использования в микроволновке. Используйте ее, чтобы накрывать еду во время приготовления, чтобы в ней сохранялась влага
Термометры	Только безопасные для использования в микроволновке (термометры для мяса и леденцов)
Вощеная бумага	Используйте в качестве обертки для предотвращения разбрызгивания или для сохранения влаги

Посуда и аксессуары, которые нельзя использовать в микроволновой печи

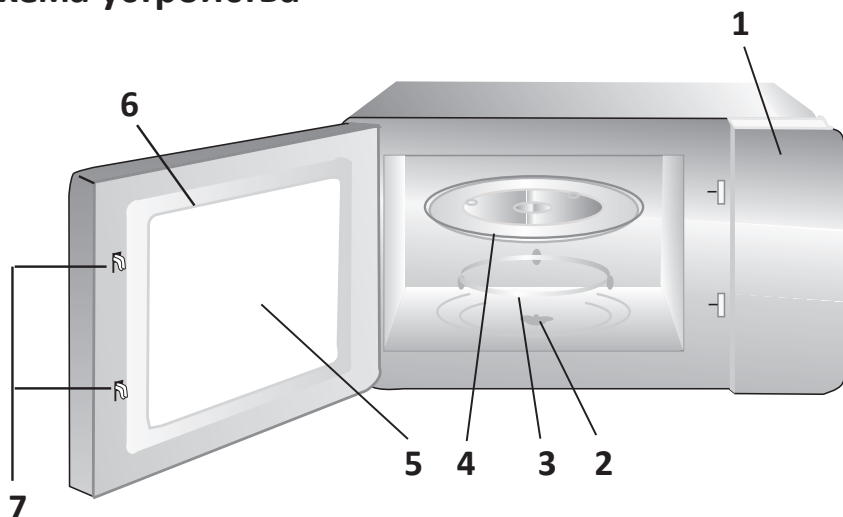
Посуда и аксессуары	Примечание
Алюминиевый поднос	Может вызвать образование электрической дуги. Переложите еду в безопасное для использования в микроволновой печи блюдо
Картонная продуктовая упаковка с металлической ручкой	Может вызвать образование электрической дуги. Переложите еду в безопасное для использования в микроволновой печи блюдо
Металлическая посуда или посуда с металлической отделкой	Металл экранирует еду от микроволнового излучения. Металлическая отделка может вызвать образование электрической дуги
Металлические зажимы для пакетов	Могут вызвать образование электрической дуги и воспламенение в печи
Бумажные пакеты	Могут вызвать воспламенение в печи
Пенопласт	Может расплавиться или загрязнить внутреннюю поверхность под воздействием высокой температуры
Древесина	Древесина высыхает, когда используется в микроволновой печи, и может потрескаться или расколоться

Содержимое упаковки

При распаковке печи выньте из нее все поставляемые с ней принадлежности и упаковочные материалы. К Вашей печи прилагаются следующие аксессуары:

- Стекланный поднос – 1 шт.
- Кольцо для вращающегося круга – 1 шт.
- Руководство пользователя – 1 шт.

Схема устройства



1. Панель управления.
2. Ось вращающегося круга.
3. Кольцо для вращающегося круга.
4. Стеклоподнос.
5. Смотровое окошко.
6. Дверца.
7. Система защитной блокировки.

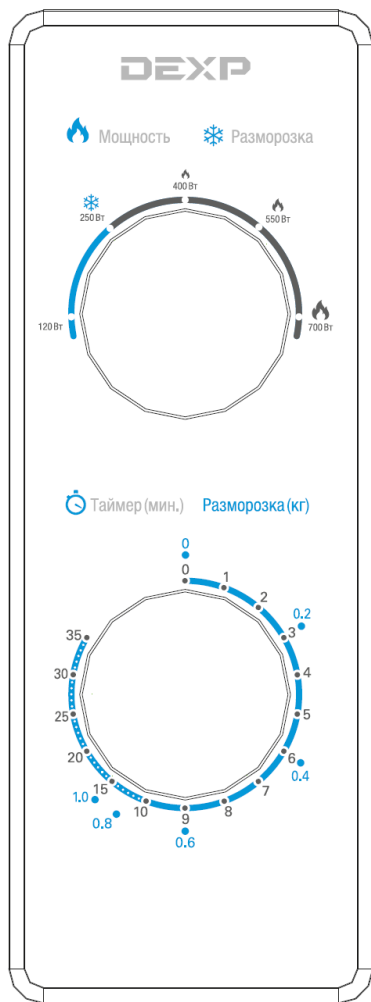
Установка вращающегося круга

Втулка (обратная сторона)



1. Никогда не располагайте стеклянный поднос вверх дном. Стеклоподнос не должен застревать.
2. При использовании стеклянный поднос и кольцо для вращающегося круга должны быть установлены внутри.
3. Ставьте еду и посуду на стеклянный поднос для приготовления.
4. Если стеклянный поднос или кольцо для вращающегося круга повреждены или треснуты, обратитесь в сервисный центр.

Панель управления



Мощность	Функция
120 Вт	Мягкое мороженое
250 Вт	Приготовление супа, мягкое масло или размораживание
400 Вт	Тушение, рыба
550 Вт	Рис, рыба, курица, мясной фарш
700 Вт	Разогрев, молоко, кипячение воды, овощи, напитки

Инструкция по эксплуатации

1. Убедитесь, что таймер находится в положении «0».
2. Подключите шнур питания устройства к электросети.
3. Разместите продукт в емкости на стеклянном подносе и закройте дверцу устройства.
4. Установите желаемый уровень мощности.
5. Установите таймер.
6. Микроволновая печь автоматически начнет готовить или размораживать после того, как уровень мощности и таймер установлены.
7. По окончании приготовления устройство издаст звуковой сигнал. Если Вы остановили процесс приготовления до окончания времени, поверните таймер в положение «0» во избежание работы пустого устройства.

ВНИМАНИЕ: работа пустой микроволновой печи может привести к перегреву и повреждению магнетрона.

Возможные проблемы и их решения

Печь создает помехи для приёма телевидения	При работе микроволновой печи могут возникать помехи для приёма радио- и телевидения. Это подобно помехам, возникающим от маленьких электроприборов, таких как миксер, пылесос и электрический вентилятор. Это нормальное явление
Тусклое освещение в печи	Во время приготовления еды освещение в печи может становиться тусклым. Это нормальное явление
Пар, накапливающийся на дверце, горячий воздух из вентиляционных отверстий	Во время приготовления продукты могут испускать пар. Большая его часть выходит из вентиляционных отверстий, однако некоторое его количество может оседать на холодном месте, таком, как дверца печи

Проблема	Возможная причина	Решение
Печь не включается	Штепсель шнура питания неплотно вставлен в розетку	Извлеките штепсель и через 10 сек вставьте снова
	Перегорел предохранитель или срабатывает автоматический выключатель	Замените предохранитель или верните автоматический выключатель в исходное положение (может быть выполнено только квалифицированными специалистами сервисного центра)
	Неисправна штепсельная розетка	Проверьте розетку с другим электрическим устройством
Печь не греет	Дверца не закрыта до конца	Закройте дверцу полностью

Правила и условия монтажа, хранения, перевозки (транспортировки), реализации и утилизации

- Устройство не требует какого-либо монтажа или постоянной фиксации.
- Хранение устройства должно производиться в упаковке в отапливаемых помещениях у изготовителя и потребителя при температуре воздуха от 5 °С до 40 °С и относительной влажности воздуха не более 80 %. В помещениях не должно быть агрессивных примесей (паров кислот, щелочей), вызывающих коррозию.
- Перевозка устройства должна осуществляться в сухой среде.
- Устройство требует бережного обращения, оберегайте его от воздействия пыли, грязи, ударов, влаги, огня и т.д.
- Реализация устройства должна производиться в соответствии с действующим местным законодательством.
- После окончания срока службы изделия его нельзя выбрасывать вместе с обычным бытовым мусором. Вместо этого оно подлежит сдаче на утилизацию в соответствующий пункт приема электрического и электронного оборудования для последующей переработки и утилизации в соответствии с федеральным или местным законодательством. Обеспечивая правильную утилизацию данного продукта, вы помогаете сберечь природные ресурсы и предотвращаете ущерб для окружающей среды и здоровья людей, который возможен в случае ненадлежащего обращения. Более подробную информацию о пунктах приема и утилизации данного продукта можно получить в местных муниципальных органах или на предприятии по вывозу бытового мусора.
- При обнаружении неисправности устройства следует немедленно обратиться в авторизованный сервисный центр или утилизировать устройство.



Дополнительная информация

Изготовитель: ООО «Мидеа-Горизонт»,
Адрес: 220014, г. Минск, пер. С. Ковалевской, 52.

Сделано в Республике Беларусь.

Организация, которая уполномочена принимать претензии и жалобы:
ООО «Атлас», 690068, Россия, Приморский край, г. Владивосток, проспект
100-летия Владивостока, дом 155, корпус 3, офис 5.

Товар соответствует требованиям технического регламента Таможенного союза:

- ТР ТС 020/2011 «Электромагнитная совместимость технических средств»;
- ТР ТС 004/2011 «О безопасности низковольтного оборудования».

Товар соответствует требованиям технического регламента Евразийского экономического союза ТР ЕАЭС 037/2016 «Об ограничении применения опасных веществ в изделиях электротехники и радиоэлектроники».

Спецификации, информация о продукте, его комплектация и функционал могут быть изменены без предварительного уведомления пользователя.

Адрес в интернете:

www.dexp.club



Товар изготовлен (мм.гггг) / Тауар жасалған күні (аа.жжжжж): _____ v.9

Гарантийный талон

SN/IMEI: _____

Дата постановки на гарантию: _____

Производитель гарантирует бесперебойную работу устройства в течение всего гарантийного срока, а также отсутствие дефектов в материалах и сборке. Гарантийный период исчисляется с момента приобретения изделия и распространяется только на новые продукты.

В гарантийное обслуживание входит бесплатный ремонт или замена элементов, вышедших из строя не по вине потребителя в течение гарантийного срока при условии эксплуатации изделия согласно руководству пользователя. Ремонт или замена элементов производится на территории уполномоченных сервисных центров.

Срок гарантии: 12 месяцев.

Срок эксплуатации: 24 месяца.

Актуальный список сервисных центров по адресу:

<https://www.dns-shop.ru/service-center/>

Гарантийные обязательства и бесплатное сервисное обслуживание не распространяются на перечисленные ниже принадлежности, входящие в комплектность товара, если их замена не связана с разборкой изделия:

- Элементы питания (батарейки) для ПДУ (Пульт дистанционного управления).
- Соединительные кабели, антенны и переходники для них, наушники, микрофоны, устройства «HANDS-FREE»; носители информации различных типов, программное обеспечение (ПО) и драйверы, поставляемые в комплекте (включая, но не ограничиваясь ПО, предустановленным на накопитель на жестких магнитных дисках изделия), внешние устройства ввода-вывода и манипуляторы.
- Чехлы, сумки, ремни, шнуры для переноски, монтажные приспособления, инструменты, документацию, прилагаемую к изделию.
- Расходные материалы и детали, подвергающиеся естественному износу.

Производитель не несёт гарантийных обязательств в следующих случаях:

- Истек Гарантийный срок.
- Если изделие, предназначенное для личных (бытовых, семейных) нужд, использовалось для осуществления предпринимательской деятельности, а также в иных целях, не соответствующих его прямому назначению.
- Производитель не несет ответственности за возможный материальный, моральный и иной вред, понесенный владельцем изделия и/или третьими лицами, вследствие нарушения требований руководства пользователя при использовании, не соблюдения рекомендаций по установке и обслуживанию изделия, правил подключения (короткие замыкания, возникшие также в результате воздействия несоответствующего сетевого напряжения, как на само изделие, так и на изделия, сопряженные с ним), хранении и транспортировки изделия.
- Все случаи механического повреждения: сколы, трещины, деформации, следы ударов, вмятины, замятия и др., полученные в процессе эксплуатации изделия.
- Имеются следы сторонней модификации, несанкционированного ремонта лицами, не уполномоченными для проведения таких работ. Если дефект вызван изменением конструкции или схемы изделия, подключением внешних устройств, не предусмотренных Производителем, использованием устройства, не имеющего сертификата соответствия согласно законодательству Российской Федерации.
- Если дефект изделия вызван действием непреодолимой силы (природных стихий, пожаров, наводнений, землетрясений, бытовых факторов и прочих ситуаций, не зависящих от Производителя), либо действиями третьих лиц, которые Производитель не мог предвидеть. Дефект, вызван попаданием внутрь изделия посторонних предметов, инородных тел, веществ, жидкостей, насекомых или животных, воздействием агрессивных сред, высокой влажности, высоких температур, которые привели к полному или частичному выходу из строя изделия.
- Отсутствует или не соответствует идентификация изделия (серийный номер). Если повреждения (недостатки) вызваны воздействием вредоносного программного обеспечения; установкой, сменой или удалением паролей (кодов), приведшим к отсутствию доступа к программным ресурсам изделия, без возможности их сброса/восстановления, ввиду отсутствия предоставления данной услуги поставщиком ПО.
- Если дефекты работы вызваны несоответствием стандартам или техническим регламентам питающих, кабельных, телекоммуникационных сетей, мощности радиосигнала, в том числе из-за особенностей рельефа и других подобных внешних факторов, использования изделия на границе или вне зоны действия сети.
- Если повреждения вызваны использованием нестандартных (неоригинальных) и/или некачественных (поврежденных) расходных материалов, принадлежностей, запасных частей, элементов питания, носителей информации различных типов (включая, CD, DVD диски, карты памяти, SIM карты, картриджи).
- Если недостатки вызваны получением, установкой и использованием несовместимого контента (мелодии, графика, видео и другие файлы, приложения Java и подобные им программы).
- На ущерб, причиненный другому оборудованию, работающему в сопряжении с данным изделием.

www.dexp.club