

**DEXP**

**РУКОВОДСТВО ПОЛЬЗОВАТЕЛЯ**

# **Микроволновая печь DEXP MS-80**

# Уважаемый покупатель!

Благодарим Вас за выбор продукции, выпускаемой под торговой маркой «DEXP». Мы рады предложить Вам изделия, разработанные и изготовленные в соответствии с высокими требованиями к качеству, функциональности и дизайну. Перед началом эксплуатации прибора внимательно прочитайте данное руководство, в котором содержится важная информация, касающаяся Вашей безопасности, а также рекомендации по правильному использованию прибора и уходу за ним. Позаботьтесь о сохранности настоящего Руководства, используйте его в качестве справочного материала при дальнейшем использовании прибора.

## Назначение устройства

Микроволновая печь предназначена для приготовления, а также разогрева готовых продуктов питания и блюд.

## Меры предосторожности

- Не используйте устройство с открытой дверцей, это вредно для устройства, а также снизит его эффективность.
- Не помещайте никакие предметы между передней стороной печи и дверцей, и не позволяйте грязи и чистящим средствам накапливаться на уплотнительных поверхностях.
- При любом повреждении незамедлительно прекратите использование устройства. Чрезвычайно важно следить за исправностью дверцы и замка, петель и защелок, а также дверных уплотнителей и любых других уплотнительных поверхностей.

## Важные инструкции по безопасности

**ВНИМАНИЕ:** во избежание ожогов, удара электрическим током, пожара и другого возможного вреда для имущества и здоровья людей:

1. Внимательно ознакомьтесь с данным руководством пользователя и сохраните гарантийный талон. Он необходим для обращения в случае возникновения претензий к качеству товара.
2. Используйте прибор только с совместимыми электрическими сетями с заземлением.
3. Используйте устройство исключительно для целей, обозначенных данным руководством пользователя.
4. Данный тип микроволновой печи предназначен только для приготовления и разморозки пищи в домашних условиях. Устройство не предназначено для промышленного или лабораторного использования.
5. Не пользуйтесь устройством, если оно было повреждено (от падения, удара или каким-либо другим образом), был поврежден провод питания или его вилка, а также при обнаружении любых сбоев функционирования устрой-

ства. При обнаружении любого сбоя в работе устройства, либо его внешних или внутренних повреждений, незамедлительно прекратите использование устройства и обратитесь в авторизованный сервисный центр.

6. Во избежание возгорания внутри полости устройства:
  - При необходимости приготовления продуктов в пластиковой или бумажной упаковке убедитесь, что данная конкретная упаковка рассчитана на приготовление в микроволновой печи.
  - При приготовлении продуктов в пластиковой или бумажной упаковке внимательно следите за процессом приготовления во избежание возгорания.
  - Перед помещением продуктов в бумажной упаковке внутрь печи убедитесь, что Вы сняли все перевязочные нити.
  - При возникновении дыма или характерного запаха незамедлительно выключите печь и отсоедините ее от розетки. Держите дверцу закрытой, чтобы предотвратить усиление пламени (если оно имеется внутри).
  - Не используйте устройство в качестве контейнера для хранения. Не оставляйте бумагу, посуду, продукты питания и прочее внутри устройства, когда оно не используется.
7. Не разогревайте жидкости в закрытых контейнерах, так как они могут взорваться.
8. Разогрев напитков в микроволновой печи может привести к внезапному, резкому вскипанию.
9. Не жарьте продукты в микроволновой печи. Горячее масло может повредить устройство, посуду, а также представляет собой опасность серьезных ожогов кожи.
10. Не разогревайте в микроволновой печи яйца в скорлупе, либо сваренные вкрутую, так как они могут взорваться.
11. Продукты с толстой кожурой, такие как картофель, кабачки, яблоки, необходимо протыкать тонкой иглой, прежде чем разогревать в микроволновой печи.
12. Во избежание ожогов необходимо тщательно размешивать или взбалтывать содержимое бутылочек и баночек для кормления детей после разогрева в микроволновой печи, прежде чем давать его детям.
13. Посуда, в которой разогреваются продукты, также может ощутимо нагреваться. При извлечении блюд беритесь за специальные ручки (если таковые имеются), либо используйте прихватку (не входит в комплект).
14. Используйте исключительно посуду, предназначенную для использования в микроволновой печи. Использование неподходящей посуды может повлечь за собой повреждение печи, а также нанести вред Вашему здоровью.

**ВНИМАНИЕ:** любое техническое обслуживание и ремонт могут быть выполнены исключительно квалифицированным персоналом. Не пытайтесь разбирать устройство самостоятельно, это может быть опасно для жизни, а также лишит Вас права на бесплатное гарантийное обслуживание.

15. К пользованию данным устройством не допускаются дети, лица с ограниченными физическими, сенсорными или умственными способностями, за исключением случаев, когда они находятся под прямым присмотром лица, непосредственно ответственного за их безопасность, либо этим лицом были даны подробные инструкции по пользованию устройством, а также

разъяснены все меры предосторожности из данного руководства, равно как и возможные последствия их несоблюдения.

16. Микроволновая печь должна быть установлена автономно, без непосредственного контакта со стенами или другими устройствами. Кроме того, всегда следите, чтобы вентиляционные отверстия устройства не были заблокированы.

**ВНИМАНИЕ:** не устанавливайте микроволновую печь в непосредственной близости от мощных источников тепла, таких как кухонная плита, отопительная батарея или нагревательные приборы. Это может нанести устройству вред, а также лишить Вас права на бесплатное гарантийное обслуживание.

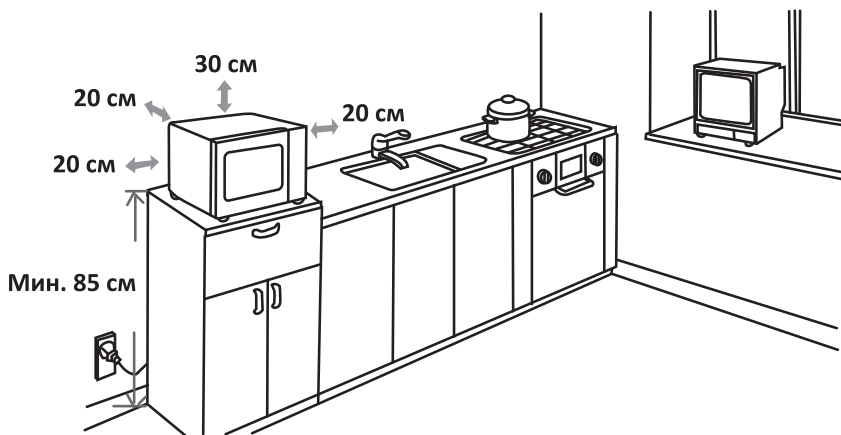
17. Поверхность и дверца устройства могут ощутимо нагреваться при использовании, это нормальное явление.
18. Не помещайте устройство в ограниченное пространство (шкафы, тумбы и т.д.). Это может привести к перегреву устройства.
19. Не снимайте специальные удерживатели расстояния, находящиеся на задней и боковых сторонах устройства. Они необходимы для соблюдения минимально допустимого расстояния от устройства до преграды.
20. При необходимости перемещения/транспортировки устройства, предварительно извлеките из его полости стеклянный поддон, а также другие незакрепленные части. Это поможет предотвратить повреждение устройства при перемещении.
21. Помните о том, что при разогреве блюд, накрытых крышкой, во время ее открытия наружу может резко вырваться пар. Будьте осторожны и избегайте ожогов.
22. Регулярно очищайте микроволновую печь и удаляйте остатки еды.
23. Не используйте для чистки устройства какие-либо агрессивные или едкие вещества.
24. Не включайте устройство, если его полость пуста (внутри нет продуктов питания), это может привести к выходу печи из строя.
25. Не подвергайте устройство воздействию влаги, экстремальных температур, а также не устанавливайте его в непосредственной близости со взрывоопасными или легковоспламеняющимися веществами.
26. Не используйте устройство вне помещения.

## Установка

Снимите весь упаковочный материал и достаньте аксессуары. Проверьте, нет ли у печи повреждений, таких как вмятины или сломанная дверца. Не устанавливайте печь, если она повреждена, и незамедлительно обратитесь по месту приобретения устройства.

Удалите всю защитную пленку, найденную на поверхности корпуса микроволновой печи. Не удаляйте светло-коричневое слюдяное покрытие, прикрепленное внутри печи для защиты магнетрона.

1. Выберите ровную поверхность, на которой достаточно открытого пространства для впускных и выпускных вентиляционных отверстий.



- Минимальная высота установки – 85 см.
  - Задняя сторона устройства должна быть обращена к стене.
  - Обеспечьте зазор не менее 30 см сверху и 20 см между печью и всеми смежными стенами.
  - Не удаляйте ножки с нижней части печи.
  - Блокирование впускных и выпускных вентиляционных отверстий может привести к повреждению печи.
  - Поместите печь как можно дальше от радио и телевизора. Работа микроволновки может вызвать помехи в работе радио или телевизора.
  - Не используйте устройство без стеклянного вращающегося поддона, ролика и вала, корректно установленных внутри полости устройства.
2. Включите печь в корректно установленную и заземленную розетку. Убедитесь, что напряжение и частота совпадают с напряжением и частотой на табличке с техническими характеристиками.

**ВНИМАНИЕ:** не устанавливайте печь над кухонной плитой или другими устройствами-источниками тепла. В противном случае печь может выйти из строя и гарантия будет аннулирована.



Доступная поверхность печи может сильно нагреться во время работы.

# Инструкция по заземлению

Данное устройство требует заземления и оснащено специальным заземляющим проводом и штекером. Необходимо подключать устройство к корректно установленной и заземленной розетке. В случае короткого замыкания заземление уменьшает риск удара электрическим током с помощью отводящего провода. Настоятельно рекомендуется использовать отдельную розетку, выделенную специально для данного устройства, без подключения каких-либо дополнительных устройств. Во избежание пожара и удара электрическим током, строго не рекомендуется использование с устройством удлинителей и переходников.

**ВНИМАНИЕ:** некорректное использование заземляющей вилки может привести к поражению электрическим током.

## **ВАЖНО:**

1. Если у Вас возникли вопросы о корректном заземлении, обратитесь к сертифицированному электрику.
2. Производитель вправе не принять претензию в случае, если причиной выхода устройства из строя стало несоблюдение пользователем каких-либо правил или мер, изложенных в данном руководстве пользователя. Провода, находящиеся внутри кабеля питания, маркированы соответствующими цветами:
  - Зелёный и жёлтый = Заземление.
  - Синий = Нейтральный.
  - Коричневый = Под напряжением.

## Технические характеристики

Напряжение сети	220-240 В, 50 Гц
Потребляемая мощность	1270 Вт
Выходная мощность	800 Вт
Частота	2450 МГц
Объем печи	20 л
Внешние габариты	259 X 440 X 340 мм
Количество уровней мощности	5

## Чистка и уход

1. Обязательно отключите устройство от источника электропитания перед чисткой.
2. Очистите внутреннюю часть печи, используя слегка влажную ткань.
3. Вымойте аксессуары в мыльной воде.
4. Раму дверцы, уплотнитель и соседние части следует тщательно очистить влажной тканью в местах загрязнения.
5. Не используйте жесткие абразивные чистящие средства или острые металлические скребки для очистки дверного стекла печи, так как они могут поцарапать поверхность, что может привести к разрушению стекла.
6. Для более простой очистки стенок внутренней части печи, которых может коснуться приготовленная еда, положите половину лимона в миску, добавьте 300 мл воды и подогрейте в микроволновой печи при 100 % мощности в течение 10 минут. Затем протрите полость печи чистой мягкой сухой тканью.

## Посуда

Смотрите пояснения в разделе «Посуда и аксессуары, которые можно использовать в микроволновой печи». Если сомневаетесь, то можете проверить посуду, выполнив процедуру, описанную ниже.

1. Налейте в сосуд, безопасный для использования в печи, 1 чашку холодной воды (250 мл) и поставьте в печь вместе с проверяемой посудой.
2. Грейте на максимальной мощности в течение 1 минуты.
3. Тщательно пощупайте посуду. Если пустая посуда теплая, не используйте ее с микроволновой печью.
4. Не превышайте время нагрева в 1 минуту.

## Посуда и аксессуары, которые можно использовать в микроволновой печи

Посуда и аксессуары	Примечание
Столовая посуда	Только безопасная для использования в микроволновке посуда. Следуйте инструкциям производителя. Не используйте посуду с отбитыми краями или трещинами
Стеклянные банки	Всегда снимайте крышку. Используйте только для нагрева еды до теплого состояния. Большинство стеклянных банок – нетермостойкие, и могут лопнуть



Посуда и аксессуары	Примечание
Стеклянная посуда	Только термостойкая стеклянная посуда для печи. Убедитесь, что на ней нет никакой металлической отделки. Не используйте блюда с отбитыми краями или трещинами
Пакеты для приготовления пищи в печи	Следуйте инструкциям производителя. Не закрывайте пакеты с помощью металлических затяжек. Сделайте надрезы, чтобы выходил пар
Бумажные тарелки и стаканы	Используйте их только для краткосрочного приготовления/разогрева пищи. Не оставляйте печь без присмотра, когда готовите
Бумажные полотенца	Используйте, чтобы накрывать еду для подогревания и поглощения жира. Используйте с контролем и только для краткосрочного приготовления пищи
Пергаментная бумага	Используйте в качестве обертки для предотвращения разбрызгивания или для пропаривания
Пластик	Только безопасный для использования в микроволновой печи. Следуйте инструкциям производителя. Должен иметь маркировку «Безопасен для использования в микроволновой печи». Некоторые пластиковые емкости размягчаются, так как еда внутри них нагревается. «Пакеты для варки» и плотно закрытые полиэтиленовые пакеты нужно разрезать или протыкать для вентиляции, как предусмотрено для этих пакетов
Пищевая плёнка	Только безопасная для использования в микроволновке. Используйте ее, чтобы накрывать еду во время приготовления, чтобы в ней сохранялась влага
Термометры	Только безопасные для использования в микроволновке (термометры для мяса и леденцов)
Вощеная бумага	Используйте в качестве обертки для предотвращения разбрызгивания или для сохранения влаги

## Посуда и аксессуары, которые нельзя использовать в микроволновой печи

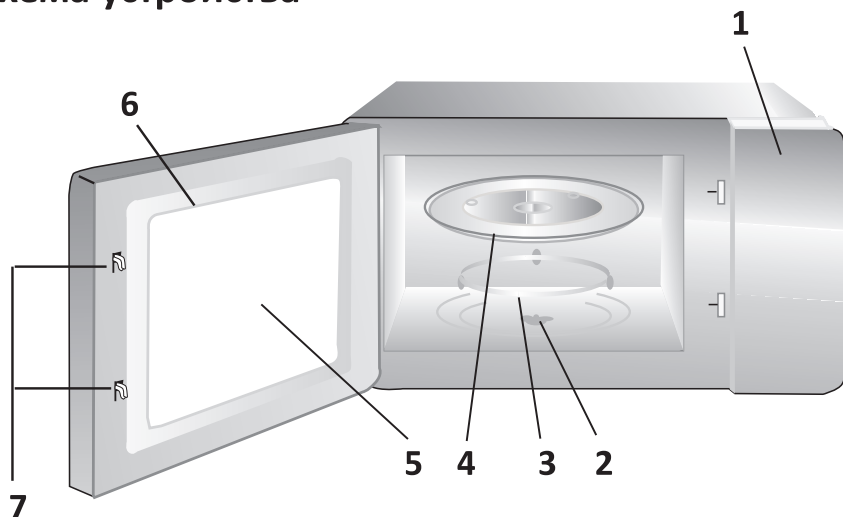
Посуда и аксессуары	Примечание
Алюминиевый поднос	Может вызвать образование электрической дуги. Переложите еду в безопасное для использования в микроволновой печи блюдо
Картонная продуктовая упаковка с металлической ручкой	Может вызвать образование электрической дуги. Переложите еду в безопасное для использования в микроволновой печи блюдо
Металлическая посуда или посуда с металлической отделкой	Металл экранирует еду от микроволнового излучения. Металлическая отделка может вызвать образование электрической дуги
Металлические зажимы для пакетов	Могут вызвать образование электрической дуги и воспламенение в печи
Бумажные пакеты	Могут вызвать воспламенение в печи
Пенопласт	Может расплавиться или загрязнить внутреннюю поверхность под воздействием высокой температуры
Древесина	Древесина высыхает, когда используется в микроволновой печи, и может потрескаться или расколоться

## Содержимое упаковки

При распаковке печи выньте из нее все поставляемые с ней принадлежности и упаковочные материалы. К Вашей печи прилагаются следующие аксессуары:

- Стекланный поднос – 1 шт.
- Кольцо для вращающегося круга – 1 шт.
- Руководство пользователя – 1 шт.
- Гарантийный талон – 1 шт.

## Схема устройства



1. Панель управления.
2. Ось вращающегося круга.
3. Кольцо для вращающегося круга.
4. Стеклоподнос.
5. Смотровое окошко.
6. Дверца.
7. Система защитной блокировки.

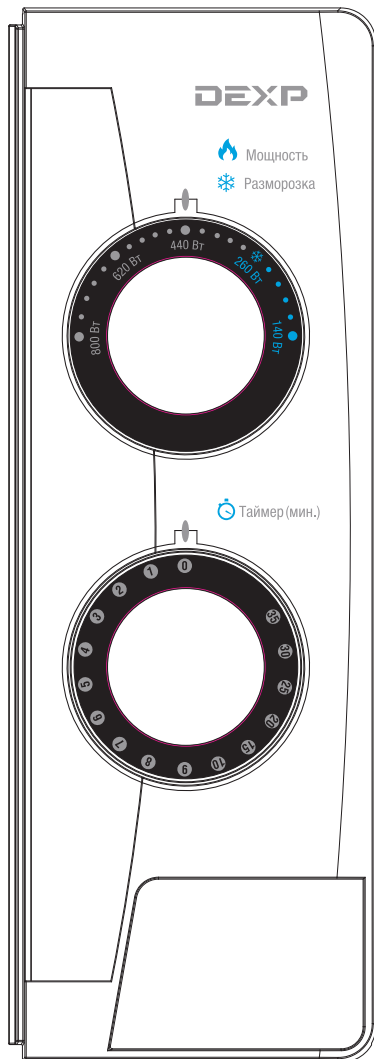
## Установка вращающегося круга

### Втулка (обратная сторона)



1. Никогда не располагайте стеклянный поднос вверх дном. Стеклоподнос не должен застревать.
2. При использовании стеклянный поднос и кольцо для вращающегося круга должны быть установлены внутри.
3. Ставьте еду и посуду на стеклянный поднос для приготовления.
4. Если стеклянный поднос или кольцо для вращающегося круга повреждены или треснуты, обратитесь в сервисный центр.

# Панель управления



Мощность	Функция
140 Вт	Мягкое мороженое
260 Вт	Приготовление супа, мягкое масло или размораживание
440 Вт	Тушение, рыба
620 Вт	Рис, рыба, курица, мясной фарш
800 Вт	Разогрев, молоко, кипячение воды, овощи, напитки

## Инструкция по эксплуатации

1. Убедитесь, что таймер находится в положении «0».
2. Подключите шнур питания устройства к электросети.
3. Разместите продукт в емкости на стеклянном подносе и закройте дверцу устройства.
4. Установите желаемый уровень мощности.
5. Установите таймер.
6. Микроволновая печь автоматически начнет готовить или размораживать после того, как уровень мощности и таймер установлены.
7. По окончании приготовления устройство издаст звуковой сигнал. Если Вы остановили процесс приготовления до окончания времени, поверните таймер в положение «0» во избежание работы пустого устройства.

**ВНИМАНИЕ:** работа пустой микроволновой печи может привести к перегреву и повреждению магнетрона.

## Возможные проблемы и их решения

Печь создает помехи для приёма телевидения	При работе микроволновки могут возникать помехи для приёма радио- и телевидения. Это подобно помехам, возникающим от маленьких электроприборов, таких как миксер, пылесос и электрический вентилятор. Это нормальное явление
Тусклое освещение в печи	Во время приготовления еды освещение в печи может становиться тусклым. Это нормальное явление
Пар, накапливающийся на дверце, горячий воздух из вентиляционных отверстий	Во время приготовления продукты могут испускать пар. Большая его часть выходит из вентиляционных отверстий, однако некоторое его количество может оседать на холодном месте, таком, как дверца печи

Проблема	Возможная причина	Решение
Печь не включается	Штепсель шнура питания неплотно вставлен в розетку	Извлеките штепсель и через 10 сек вставьте снова
	Перегорел предохранитель или срабатывает автоматический выключатель	Замените предохранитель или верните автоматический выключатель в исходное положение (может быть выполнено только квалифицированными специалистами сервисного центра)
	Неисправна штепсельная розетка	Проверьте розетку с другим электрическим устройством
Печь не греет	Дверца не закрыта до конца	Закройте дверцу полностью

# Правила и условия монтажа, хранения, перевозки (транспортировки), реализации и утилизации

- Устройство не требует какого-либо монтажа или постоянной фиксации.
- Хранение и перевозка устройства должны осуществляться в сухих местах.
- Реализация устройства должна производиться согласно действующему законодательству РФ.
- После окончания срока службы изделия его нельзя выбрасывать вместе с обычным бытовым мусором. Вместо этого оно подлежит сдаче на утилизацию в соответствующий пункт приема электрического и электронного оборудования для последующей переработки и утилизации в соответствии с федеральным или местным законодательством. Обеспечивая правильную утилизацию данного продукта, вы помогаете сберечь природные ресурсы и предотвращаете ущерб для окружающей среды и здоровья людей, который возможен в случае ненадлежащего обращения. Более подробную информацию о пунктах приема и утилизации данного продукта можно получить в местных муниципальных органах или на предприятии по вывозу бытового мусора.



## Дополнительная информация

**Изготовитель:** Мидэа Китчен Эпплайнс Мэньюфэкчеринг ЛТД.  
Шоссе Ганцзянь 20, Бэйцзяо, р-н Шуньдэ, Фошань, Гуандун, Китай.

**Уполномоченное изготовителем лицо:** ООО «Атлас»,  
690068, Россия, Приморский край, г. Владивосток, проспект 100-летия Владивостока,  
дом 155, корпус 3, офис 5.

Сделано в Китае.

Товар соответствует требованиям технического регламента Таможенного союза:

- ТР ТС 020/2011 «Электромагнитная совместимость технических средств»;
- ТР ТС 004/2011 «О безопасности низковольтного оборудования».

Товар соответствует требованиям технического регламента Евразийского экономического союза ТР ЕАЭС 037/2016 «Об ограничении применения опасных веществ в изделиях электротехники и радиоэлектроники».

Спецификации, информация о продукте, его комплектация и функционал могут быть изменены без предварительного уведомления пользователя.

**Адрес в интернете:**  
[www.dexp.club](http://www.dexp.club)



[www.dexp.club](http://www.dexp.club)