

Микроволновая печь

Руководство пользователя

MS23K3614A*



SAMSUNG

Содержание

Инструкции по технике безопасности	3	Использование микроволновой печи	11
Важные инструкции по технике безопасности	3	Принцип работы микроволновой печи	11
Правильная утилизация изделия (Использованное электрическое и электронное оборудование)	7	Приготовление/разогрев пищи	11
Установка	8	Установка времени	12
Принадлежности	8	Изменение уровня мощности и времени приготовления	12
Место установки	8	Настройка времени приготовления пищи	13
Вращающийся поднос	8	Остановка приготовления пищи	13
Обслуживание	9	Функция автоматической экономии энергии	13
Очистка	9	Использование функций режима Автоматическое размораживание	13
Замена (ремонт)	9	Руководство по выбору посуды	14
Уход в случае длительного неиспользования	9	Руководство по приготовлению пищи	15
Функции микроволновой печи	10	Устранение неисправностей	17
Печь	10	Устранение неисправностей	17
Панель управления	10	Технические характеристики	19

Инструкции по технике безопасности

ВАЖНЫЕ ИНСТРУКЦИИ ПО ТЕХНИКЕ БЕЗОПАСНОСТИ

ВНИМАТЕЛЬНО ПРОЧТИТЕ И СОХРАНИТЕ ДЛЯ ИСПОЛЬЗОВАНИЯ В ДАЛЬНЕЙШЕМ.

ПРЕДУПРЕЖДЕНИЕ. Если дверца или уплотнители дверцы повреждены, печью нельзя пользоваться, пока она не будет отремонтирована квалифицированным специалистом.

ПРЕДУПРЕЖДЕНИЕ. Снятие корпуса печи, защищающего от воздействия энергии электромагнитных СВЧ-волн, очень опасно. Любые работы по обслуживанию или ремонту печи, связанные со снятием корпуса, могут выполнять только квалифицированные специалисты.

ПРЕДУПРЕЖДЕНИЕ. Жидкости и другие продукты нельзя разогревать в герметично закрытых контейнерах, так как они могут взорваться.

ПРЕДУПРЕЖДЕНИЕ. Детям можно пользоваться печью без контроля взрослых только в том случае, если они получили соответствующие инструкции и в состоянии безопасно пользоваться печью, а также осознают опасность неправильного с ней обращения.

Прибор предназначен только для использования в домашних условиях и не предназначен для использования:

- в служебных столовых в офисах, магазинах и в других организациях;
- на фермах;

- постояльцами в гостиницах, отелях и других гостиничных учреждениях;
- в учреждениях с полупансионом.

Используйте только подходящую для использования в микроволновых печах посуду.

При разогреве пищи в пластиковом или бумажном контейнере следите за печью, поскольку возможно воспламенение.

Микроволновая печь предназначена для разогревания пищи и напитков. Сушка пищевых продуктов или одежды, а также подогрев грелок, домашних тапок, губок, влажных тканей и др. может привести к травме, возгоранию или пожару.

При появлении (обнаружении) дыма выключите устройство или отключите его от источника питания и оставьте дверцу печи закрытой, чтобы сдержать пламя.

Нагревание в микроволновой печи емкостей с напитками может привести к замедленному бурному кипению, поэтому при обращении с такими емкостями следует соблюдать меры предосторожности.

Для предотвращения ожогов содержимое бутылочек для кормления и банок для детского питания следует размешать или встряхнуть, а перед употреблением необходимо проверить температуру.

Инструкции по технике безопасности

Яйца в скорлупе и цельные яйца, сваренные вкрутую, нельзя разогревать в микроволновых печах, поскольку они могут взорваться даже после завершения разогревания в микроволновой печи.

Необходимо регулярно чистить печь, а также удалять из нее остатки пищи.

Печь необходимо регулярно чистить, иначе произойдет повреждение поверхностей, которое может вызвать сокращение срока службы, а также повлечь за собой риск возникновения опасных ситуаций.

Микроволновая печь предназначена только для установки на столешнице (отдельно), ее нельзя размещать в шкафу.

Использование металлических контейнеров для приготовления пищи и напитков в микроволновых печах недопустимо.

Соблюдайте осторожность, чтобы не сдвинуть вращающийся поднос при извлечении контейнеров из устройства.

Не допускается очистка устройства при помощи пароочистителя.

Не допускается очистка электроприбора при помощи струи воды.

Данное устройство не предназначено для установки в трейлерах, фургонах и подобных транспортных средствах.

Люди с ограниченными физическими, сенсорными или умственными способностями, дети, а также лица, не имеющие достаточного опыта или знаний, не должны пользоваться данным устройством, если их действия не контролируются или если они предварительно не проинструктированы о правилах использования лицом, отвечающим за их безопасность.

Следите за тем, чтобы дети не играли с устройством.

Данное устройство может использоваться детьми старше 8 лет и лицами с ограниченными физическими, сенсорными или умственными способностями и с недостаточным опытом или знаниями только в том случае, если они находятся под присмотром лица, отвечающего за их безопасность, или получили соответствующие инструкции, позволяющие им безопасно эксплуатировать электроприбор и дающие им представление об опасности, сопряженной с его эксплуатацией. Детям не следует играть с устройством. Очистка и обслуживание устройства могут выполняться детьми только под присмотром.

В случае повреждения кабеля питания его замену должен выполнять производитель, сотрудник сервисной службы или другой квалифицированный специалист во избежание возникновения опасных ситуаций.

Чтобы обеспечить удобный доступ к внутренней камере печи и области управления, печь необходимо установить в правильном положении на подходящей высоте.

Перед первым использованием печи поместите в нее емкость с водой и нагревайте в течение 10 минут.

Если при работе печи появляется странный звук, дым и запах гари, немедленно отсоедините кабель питания и обратитесь в ближайший сервисный центр.

Печь следует установить таким образом, чтобы имелся свободный доступ к вилке кабеля питания.

Общие правила техники безопасности

Любые изменения или ремонт должны выполняться только квалифицированным персоналом.

В микроволновой печи нельзя разогревать пищу или жидкости в герметично закрытых контейнерах.

Не используйте бензол, растворитель, спирт, пароочиститель или очиститель высокого давления для очистки печи.

Не следует устанавливать печь рядом с нагревательными приборами или легковоспламеняющимися материалами; в помещениях с высоким уровнем влажности, пыли или в загрязненных маслом местах; в местах, где на печь будет воздействовать прямой солнечный свет и вода; в местах возможной утечки газа; на неровной поверхности.

Необходимо обеспечить надлежащее заземление печи в соответствии с местными или государственными правилами.

Регулярно очищайте контакты вилки питания с помощью сухой ткани для удаления с них посторонних веществ.

Не растягивайте, не сгибайте кабель питания и не ставьте на него тяжелые предметы.

В случае утечки газа (пропана, сжиженного пропана и т. д.) следует незамедлительно проветрить помещение. Не прикасайтесь к кабелю питания.

Не прикасайтесь к кабелю питания мокрыми руками.

Не выключайте печь во время работы посредством отключения кабеля питания.

Не засовывайте в печь пальцы или посторонние предметы. При попадании в печь посторонних предметов отключите кабель питания и обратитесь в местный сервисный центр компании Samsung.

Печь не должна подвергаться чрезмерному давлению и ударам.

Не размещайте печь на хрупких предметах.

Напряжение, частота и сила тока в сети питания должны соответствовать характеристикам устройства.

Вилку кабеля питания следует надежно подключать к сетевой розетке. Не используйте переходники с несколькими гнездами, удлинители или электрические преобразователи.

Не размещайте кабель питания на металлических предметах. Кабель питания следует прокладывать между предметами или за печью.

Не используйте поврежденную вилку, кабель питания или плохо закрепленную сетевую розетку. В случае повреждения вилок или кабелей обратитесь в местный сервисный центр компании Samsung.

Не наносите воду непосредственно на печь.

Не размещайте на печи, внутри нее или на дверце печи какие-либо предметы.

Не распыляйте летучие вещества, например инсектициды, на поверхность печи.

Не храните легковоспламеняющиеся материалы в печи. Будьте осторожны при нагревании блюд и напитков, содержащих спирт, поскольку пары спирта могут вступить в контакт с нагретыми компонентами печи.

Дети могут ушибиться или прищемить пальцы дверцей. При открытии или закрытии дверцы следите, чтобы дети находились на безопасном расстоянии.

Инструкции по технике безопасности

Предупреждения по использованию микроволновой печи

Нагревание в микроволновой печи емкостей с напитками может привести к замедленному бурному кипению. При обращении с такими емкостями следует соблюдать осторожность. Перед извлечением из печи следует всегда давать напиткам постоять не менее 20 секунд. При необходимости напитки следует помешивать во время нагрева. Напитки следует всегда перемешивать после нагрева.

При ожоге выполните следующие действия по оказанию первой помощи:

1. Погрузите обожженное место в холодную воду по меньшей мере на 10 минут.
2. Наложите чистую сухую повязку.
3. Не наносите кремы, масла или лосьоны.

Во избежание повреждения подноса или подставки не кладите их в воду сразу после приготовления.

Не используйте микроволновую печь для обжаривания во фритюре, поскольку температуру масла контролировать невозможно. Горячее масло может неожиданно выплеснуться через край посуды.

Меры предосторожности при работе с микроволновой печью

Следует использовать только ту посуду, которая предназначена для микроволновых печей. Не следует использовать металлические контейнеры, столовую посуду с золотой или серебряной отделкой, шампуры и т. д.

Проволочные зажимы необходимо снимать. Возможно образование электрической дуги.

Не используйте микроволновую печь для сушки бумаги или одежды.

При разогревании небольшого количества пищи сократите время, чтобы предотвратить ее перегрев или пригорание. Кабель и вилка питания должны находиться вдали от источников воды или тепла.

Во избежание взрыва не следует разогревать в микроволновой печи яйца в скорлупе и яйца, сваренные вкрутую. Не следует разогревать в микроволновой печи герметичные контейнеры или контейнеры с вакуумной упаковкой, орехи, томаты и т. д.

Не закрывайте вентиляционные отверстия тканью или бумагой. Это может привести к пожару. В случае перегрева печь может автоматически отключиться. Ее включение будет невозможно, пока печь не охладится до допустимой температуры.

Обязательно пользуйтесь кухонными перчатками при извлечении посуды из печи.

Перемешивайте жидкость во время разогревания и после. Не открывайте дверцу в течение 20 секунд после того, как печь отключится, чтобы предотвратить бурное кипение.

Во избежание ожогов горячим воздухом или паром при открытии дверцы следует находиться на расстоянии вытянутой руки от печи.

Не включайте микроволновую печь, если в ней нет готовящейся пищи. В целях безопасности микроволновая печь автоматически отключится на 30 минут. При случайном включении микроволновой печи рекомендуется поместить в нее стакан воды для поглощения СВЧ-волн.

При установке печи следует обеспечить необходимое свободное пространство вокруг нее в соответствии с указаниями в данном руководстве. (См. раздел "Установка микроволновой печи".)

Соблюдайте осторожность при подключении других электроприборов к сетевым розеткам, расположенным рядом с печью.

Меры предосторожности при работе с микроволновыми приборами

Несоблюдение описанных ниже мер предосторожности может привести к вредному воздействию электромагнитных волн.

- Во время работы печи не оставляйте дверцу открытой. Не препятствуйте закрытию блокировочных фиксаторов (защелок дверцы). Не вставляйте посторонние предметы в отверстия для блокировочных фиксаторов.
- Не допускайте попадания посторонних предметов между дверцей и передней панелью печи, а также накопления частиц пищи или осадка очистителя на уплотняющих поверхностях. После каждого использования печи следует очищать дверцу и уплотняющие поверхности сначала влажной, а затем сухой мягкой тканью.
- Не включайте микроволновую печь, если она повреждена. В этом случае ее можно включать только после ремонта квалифицированным специалистом.
- **Важно.** Дверцу микроволновой печи необходимо закрывать надлежащим образом. Дверца не должна быть погнута; петли дверцы не должны быть повреждены или слабо закреплены; уплотнитель на дверце и уплотняющие поверхности не должны быть повреждены.
- Все операции, связанные с регулировкой или ремонтом, должны выполняться квалифицированным специалистом.

Ограниченная гарантия

Компания Samsung взимает плату за замену аксессуара или устранение косметического дефекта в том случае, если такое повреждение устройства или аксессуара произошло по вине покупателя. Предметы, на которые распространяется вышеуказанное условие:

- Дверца, ручки, внешняя панель или панель управления с вмятинами, царапинами или повреждениями.
- Сломанный или отсутствующий поднос, направляющая ролика, муфта или решетка.

Данную микроволновую печь следует использовать только по назначению в соответствии с информацией, приведенной в данном руководстве. Приведенные предупреждения и важные инструкции по технике безопасности не являются исчерпывающими. При установке, обслуживании и эксплуатации микроволновой печи необходимо руководствоваться здравым смыслом, быть внимательным и осторожным.

Поскольку данное руководство предназначено для нескольких моделей, характеристики используемой микроволновой печи могут немного отличаться от описанных и некоторые предупреждения могут быть неприменимы. При возникновении вопросов обратитесь в местный сервисный центр компании Samsung или см. справочную информацию на веб-сайте по адресу: www.samsung.com.

Данную микроволновую печь следует использовать только для нагрева пищи. Она предназначена для использования только в домашних условиях. Запрещается использовать устройство для нагревания тканей и пакетов, наполненных зернами. Производитель не несет ответственности за ущерб, полученный в результате неправильного использования микроволновой печи.

Во избежание повреждения поверхностей микроволновой печи и возникновения опасных ситуаций ее следует регулярно чистить и обеспечить надлежащее обслуживание.

Определение товарной группы

Это устройство является оборудованием ISM группы 2 класса В. Группа 2 включает в себя все устройства ISM (промышленность, наука, медицина), в которых генерируется и используется радиочастотная энергия в форме электромагнитного излучения для обработки материалов, EDM и оборудование для дуговой сварки.

Оборудование класса В включает в себя устройства, предназначенные для работы в домашних условиях и использующие электрические сети низкого напряжения в жилых зданиях.

Правильная утилизация изделия (Использованное электрическое и электронное оборудование)



(Действительно для стран, использующих систему раздельного сбора отходов)

Наличие данного значка показывает, что изделие и его электронные аксессуары (например, зарядное устройство, гарнитура, кабель USB) по окончании их срока службы нельзя утилизировать вместе с другими бытовыми отходами. Во избежание нанесения вреда окружающей среде и здоровью людей при неконтролируемой утилизации, а также для обеспечения возможности переработки для повторного использования, утилизируйте изделие и его электронные аксессуары отдельно от прочих отходов.

Сведения о месте и способе утилизации изделия в соответствии с нормами природоохранного законодательства можно получить у продавца или в соответствующей государственной организации.

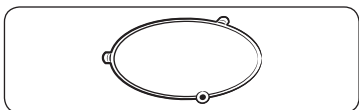
Бизнес-пользователи должны обратиться к своему поставщику и ознакомиться с условиями договора купли-продажи. Запрещается утилизировать изделие и его электронные аксессуары вместе с другими производственными отходами.



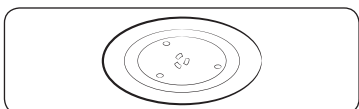
Установка

Принадлежности

В зависимости от модели в комплектацию входит несколько принадлежностей, которые выполняют различные функции.



01 Роликовая подставка устанавливается в центре печи. Роликовая подставка поддерживает вращающийся поднос.

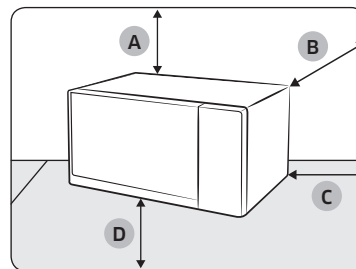


02 Вращающийся поднос устанавливается на роликовую подставку, при этом его центр совмещается с муфтой. Вращающийся поднос является основной поверхностью для приготовления пищи; его можно без труда снять для чистки.

ОСТОРОЖНО!

НЕ используйте микроволновую печь без роликовой подставки и вращающегося подноса.

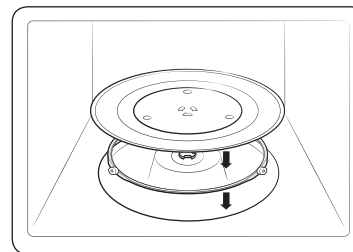
Место установки



- A. 20 см сверху
- B. 10 см сзади
- C. 10 см сбоку
- D. 85 см от пола

- Выберите плоскую ровную поверхность на высоте примерно 85 см от пола. Поверхность должна быть достаточно прочной, чтобы выдержать вес печи.
- Оставьте свободное пространство для вентиляции: не менее 10 см от задней стенки и по бокам, а также 20 см сверху.
- Не устанавливайте микроволновую печь в местах с высокой температурой или повышенной влажностью, например рядом с другими микроволновыми печами или батареями отопления.
- Необходимо соблюдать технические требования к электропитанию для данной микроволновой печи. При необходимости используйте только одобренные удлинительные кабели.
- Перед первым использованием протрите влажной тканью внутренние компоненты печи и уплотнитель на дверце.

Вращающийся поднос



Извлеките из печи все упаковочные материалы. Установите роликовую подставку и вращающийся поднос. Убедитесь, что поднос свободно вращается.



Обслуживание

Очистка

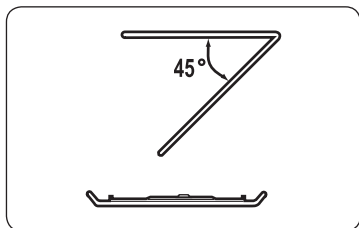
Необходимо выполнять регулярную очистку печи, чтобы на внешних поверхностях и во внутренней камере не скапливались загрязнения. Обратите особое внимание на дверцу, уплотнение дверцы, вращающийся поднос и роликовую подставку (применимо только для определенных моделей).

Если дверца плохо открывается или закрывается, прежде всего нужно проверить, не скопилась ли грязь на уплотнении дверцы. Используйте мягкую ткань, смоченную в мыльной воде, для очистки внутренней и внешней поверхности печи. Промойте и высушите.

Удаление стойких загрязнений и неприятных запахов из печи

1. Убедитесь, что в печи нет посторонних предметов, и поставьте стакан с разбавленным лимонным соком в центр вращающегося подноса.
2. Нагревайте печь в течение 10 минут при максимальной мощности.
3. По окончании цикла подождите, пока печь остынет. Затем откройте дверцу и протрите камеру приготовления.

Очистка внутренней поверхности для моделей с поворотным нагревателем



Чтобы очистить верхнюю часть камеры для приготовления, опустите верхний нагревательный элемент на 45°, как показано на рисунке. Это позволит получить доступ к верхней части. Закончив работу, поднимите верхний нагревательный элемент в исходное положение.

⚠ ОСТОРОЖНО!

- Следите, чтобы на дверце и уплотнении дверцы не скапливались загрязнения: дверца должна открываться и закрываться без рывков. В противном случае срок службы печи может сократиться.
- Не проливайте воду на вентиляционные отверстия печи.
- Не используйте для очистки абразивные или химические вещества.
- После каждого использования необходимо дождаться, пока печь остынет, и очистить камеру приготовления с помощью мягкого моющего средства.

Замена (ремонт)

⚠ ПРЕДУПРЕЖДЕНИЕ.

Внутри печи нет съемных компонентов. Не пытайтесь отремонтировать печь или заменить детали самостоятельно.

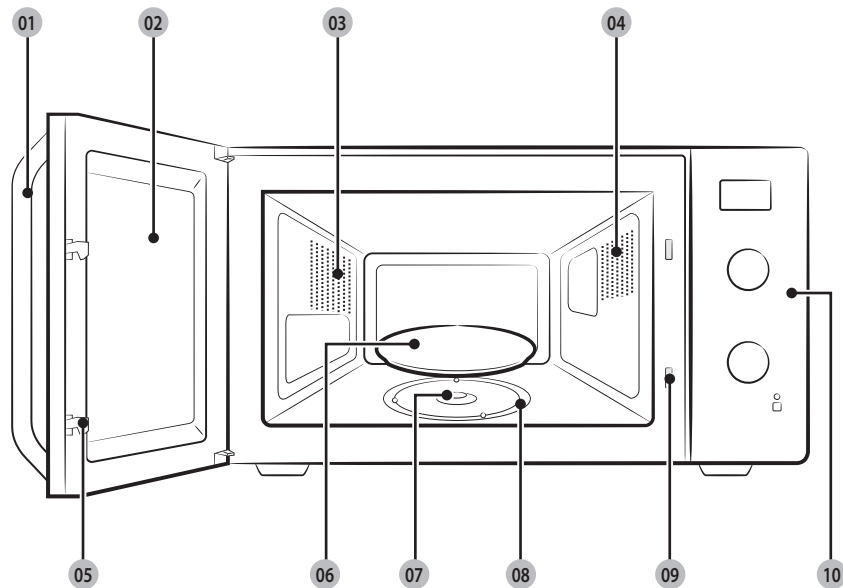
- При возникновении проблем с петлями, уплотнениями и/или дверцей обратитесь к квалифицированному техническому специалисту или в местный сервисный центр компании Samsung для получения технической помощи.
- Если необходимо заменить лампу, обратитесь в местный сервисный центр компании Samsung. Не выполняйте замену самостоятельно.
- При возникновении неполадок с наружным корпусом печи необходимо сразу отключить печь от источника питания, а затем обратиться в местный сервисный центр компании Samsung.

Уход в случае длительного неиспользования

- Если печь не используется в течение продолжительного периода времени, отключите ее от источника питания и поместите в сухое, защищенное от пыли помещение. Пыль и влага, которые скапливаются внутри печи, могут повлиять на эффективность работы устройства.

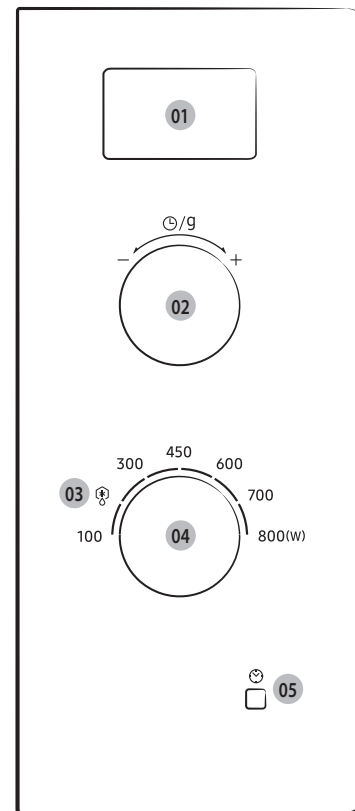
Функции микроволновой печи

Печь



- | | | |
|----------------------|------------------------|--|
| 01 Ручка дверцы | 02 Дверца | 03 Вентиляционные отверстия |
| 04 Освещение | 05 Защелки дверцы | 06 Вращающийся поднос |
| 07 Муфта | 08 Роликовая подставка | 09 Отверстия для блокировочных защелок |
| 10 Панель управления | | |

Панель управления



- 01 Дисплей
- 02 Переключатель времени/веса
- 03 Автоматическое размораживание
- 04 Регулятор мощности приготовления
- 05 Кнопка настройки часов

Использование микроволновой печи

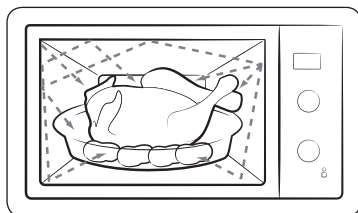
Принцип работы микроволновой печи

Микроволны представляют собой высокочастотные электромагнитные волны; высвобождающаяся энергия микроволн позволяет готовить или разогревать пищу без изменения ее формы и цвета.

Микроволновой печью можно пользоваться для:

- Размораживания;
- Разогрева;
- Приготовления.

Принцип приготовления пищи.



1. Микроволны, генерируемые магнетроном, отражаются стенками внутренней камеры печи и равномерно распределяются в пище, когда она вращается на подносе. За счет этого пища готовится равномерно.
2. Микроволны проникают в продукт на глубину до 2,5 см. Затем приготовление продолжается за счет распространения тепла внутри продукта.
3. Время приготовления может различаться в зависимости от используемой посуды и свойств продуктов:
 - Количества и плотности продуктов;
 - Содержания воды;
 - Начальной температуры (охлажденная пища или нет).

⚠ ОСТОРОЖНО!

Поскольку центральная часть блюда готовится за счет рассеивания тепла, приготовление пищи продолжается даже после извлечения блюда из печи. Поэтому необходимо соблюдать время выдержки пищи, указанное в рецептах блюд и в данной инструкции, для того чтобы обеспечить:

- Равномерное приготовление пищи, в том числе в центральной части.
- Одинаковую температуру по всему объему пищи.

Приготовление/разогрев пищи

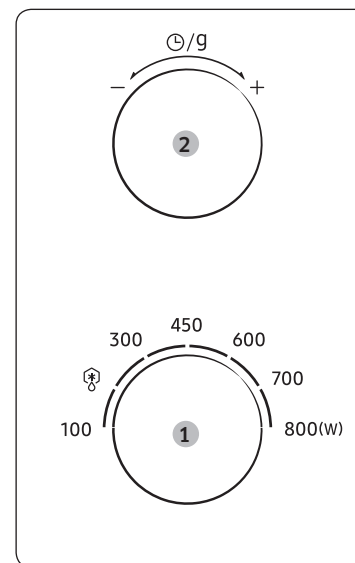
Ниже описывается процесс приготовления или разогрева пищи.

⚠ ОСТОРОЖНО!

ОБЯЗАТЕЛЬНО проверяйте заданные параметры приготовления, прежде чем оставить микроволновую печь без присмотра.

Никогда не включайте микроволновую печь, если в ней нет продуктов.

Откройте дверцу. Положите продукты в центр вращающегося подноса. Закройте дверцу.



📖 ПРИМЕЧАНИЕ.

Во время приготовления можно изменить уровень мощности, повернув **Регулятор мощности приготовления**.

1. Установите максимальную мощность с помощью **Регулятора мощности приготовления**. (Максимальная мощность: 800 Вт)
2. Установите время, повернув **Переключатель времени/веса** (🕒/g).

Включится освещение микроволновой печи, и поднос начнет вращаться.

- 1) Начнется приготовление пищи. По его окончании воспроизводятся 4 звуковых сигнала.
- 2) Воспроизводятся 3 сигнала, напоминающих о завершении приготовления (один сигнал в минуту).
- 3) Затем снова отображается текущее время.



Использование микроволновой печи

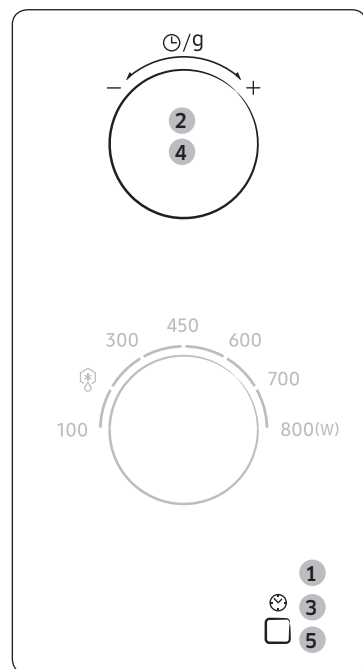
Установка времени

При подаче питания на дисплее автоматически отображается значение времени «88:88», а затем — «12:00». Установите текущее время. Часы могут показывать время в 12-часовом или 24-часовом формате. Часы необходимо устанавливать в следующих случаях:

- При первоначальной установке микроволновой печи;
- После сбоя электропитания.

ПРИМЕЧАНИЕ.

Не забудьте перевести часы при переходе с летнего времени на зимнее и наоборот.



1. Чтобы время отображалось в...
24-часовом формате
12-часовом формате
Нажмите **Кнопка настройки часов** (🕒) один или два раза.
2. Поверните **Переключатель времени/веса** (C/g), чтобы установить значение часов.
3. Нажмите **Кнопка настройки часов** (🕒).
4. Поверните **Переключатель времени/веса** (C/g), чтобы установить значение минут.
5. Нажмите **Кнопка настройки часов** (🕒).
Время отображается, когда вы не используете микроволновую печь.

Изменение уровня мощности и времени приготовления

Функция установки уровня мощности позволяет регулировать количество вырабатываемой энергии и, следовательно, время, необходимое для приготовления или разогревания пищи в зависимости от ее типа и количества.

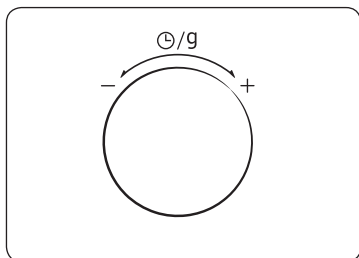
Уровень мощности	Выходная мощность
ВЫСОКИЙ	800 Вт
РАЗОГРЕВАНИЕ	700 Вт
УМЕРЕННО ВЫСОКИЙ	600 Вт
СРЕДНИЙ	450 Вт
УМЕРЕННО НИЗКИЙ	300 Вт
АВТОМАТИЧЕСКОЕ РАЗМОРАЖИВАНИЕ (❄️)	180 Вт
НИЗКИЙ	100 Вт

Время приготовления, предлагаемое в рецептах и в этих инструкциях, соответствует указанному уровню мощности.

Если выбран...	Время приготовления будет...
Более высокий уровень мощности	Уменьшено
Более низкий уровень мощности	Увеличено



Настройка времени приготовления пищи



Настройте оставшееся время приготовления, повернув **Переключатель времени/веса** (⌚/g).
Чтобы увеличить время приготовления пищи в процессе приготовления, поверните переключатель вправо.

Остановка приготовления пищи

Приготовление можно остановить в любой момент, что позволяет выполнить следующие действия:

- Проконтролировать приготовление пищи;
- Перевернуть или перемешать пищу;
- Оставить блюдо потомиться.

Чтобы остановить процесс приготовления...	Выполните следующее...
Временно	<ul style="list-style-type: none">• Откройте дверцу. Приготовление пищи остановится. Чтобы возобновить приготовление, снова закройте дверцу. После этого приготовление запустится автоматически.
Полностью	<ul style="list-style-type: none">• Поверните Переключатель времени/веса (⌚/g) влево. Приготовление прекращается, а на дисплее отображается текущее время.

Функция автоматической экономии энергии

Если во время настройки или временной остановки устройства не выбрано никакой функции, через 25 минут действие отменяется и отображаются часы.

Если дверца открыта, освещение микроволновой печи выключается через 5 минут.

Использование функций режима Автоматическое размораживание

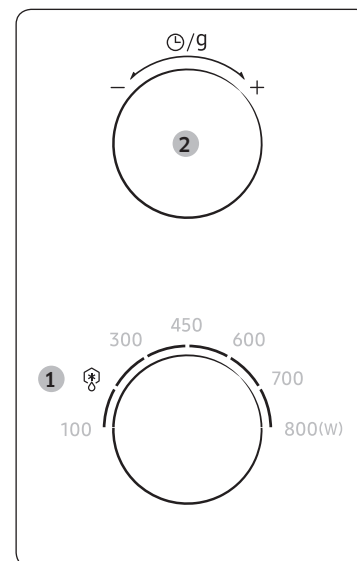
Функции режима **Автоматическое размораживание** позволяют размораживать мясо, птицу и рыбу.

⚠ ОСТОРОЖНО!

Следует использовать только ту посуду, которая предназначена для микроволновых печей.

Откройте дверцу. Положите замороженные продукты на керамическое блюдо и поставьте в центр вращающегося подноса.

Закройте дверцу.



1. Поверните **Регулятор мощности приготовления** в положение **Автоматическое размораживание** (⌚),
2. Поверните **Переключатель времени/веса** (⌚/g) и выберите соответствующий вес.
Включится освещение микроволновой печи, и поднос начнет вращаться.
 - 1) Начнется приготовление пищи. По его окончании воспроизводятся 4 звуковых сигнала.
 - 2) Воспроизводятся 3 сигнала, напоминающих о завершении приготовления (один сигнал в минуту).
 - 3) Затем снова отображается текущее время.

Использование микроволновой печи

В приведенной ниже таблице указаны различные программы, размеры порций, время выдержки и соответствующие инструкции для режима **Автоматическое размораживание**. Перед размораживанием следует полностью извлечь продукты из упаковки. Положите мясо, птицу или рыбу на плоское стеклянное блюдо или на керамическую тарелку.

Блюдо	Размер порции	Инструкции
Мясо	200–1500 г	Закройте края алюминиевой фольгой. После звукового сигнала переверните пищу. Дайте постоять 20–60 минут.
Птица	200–1500 г	Закройте края алюминиевой фольгой. После звукового сигнала переверните пищу. Дайте постоять 20–60 минут.
Рыба	200–1500 г	Закройте края алюминиевой фольгой. После звукового сигнала переверните пищу. Дайте постоять 20–50 минут.

Руководство по выбору посуды

Для успешного приготовления пищи в микроволновой печи микроволны должны проникать сквозь пищу, не отражаясь от используемой посуды и не поглощаясь ею.

Поэтому при выборе посуды следует соблюдать особую осторожность. Если посуда помечена, как предназначенная для использования в микроволновых печах, то ее можно использовать.

В следующей таблице приведена информация о различных типах кухонных принадлежностей, возможности и способах их использования в микроволновой печи.

Кухонные принадлежности	Пригодно для использования в микроволновой печи	Примечания
Алюминиевая фольга	✓ X	Может использоваться в небольших количествах для защиты отдельных участков пищи от подгорания. Близкое расположение фольги к стенке печи или использование фольги в большом количестве может привести к образованию электрической дуги.
Блюдо для подрумянивания	✓	Не разогревайте предварительно более 8 минут.
Фарфор и керамика	✓	Фарфор, керамику, глазурованную керамику и тонкостенный фарфор обычно можно использовать, если на них нет металлической отделки.
Одноразовая посуда из полиэфирного волокна	✓	Такая посуда обычно используется для упаковки замороженных продуктов.
Упаковка продуктов быстрого приготовления		
• Полистироловые стаканчики и контейнеры	✓	Можно использовать для разогрева продуктов. При перегреве полистирол может плавиться.
• Бумажные пакеты или газеты	X	Существует риск возгорания.
• Переработанная из вторсырья бумага или металлическая отделка	X	Может стать причиной возникновения электрической дуги.
Стеклянная посуда		
• Универсальная посуда для приготовления и сервировки	✓	Может использоваться при отсутствии металлической отделки.

Руководство по приготовлению пищи

Кухонные принадлежности	Пригодно для использования в микроволновой печи	Примечания
<ul style="list-style-type: none"> Тонкостенная стеклянная посуда Стеклянные банки 	<ul style="list-style-type: none"> ✓ ✓ 	<p>Может использоваться для разогрева продуктов и жидкостей. При резком нагреве хрупкое стекло может разбиться или лопнуть.</p> <p>Нужно обязательно снять крышку. Подходят только для разогрева.</p>
Металл <ul style="list-style-type: none"> Блюда Пакеты для заморозки с проволочной обвязкой 	<ul style="list-style-type: none"> ✗ ✗ 	<p>Может стать причиной возникновения электрической дуги или возгорания.</p>
Бумага <ul style="list-style-type: none"> Тарелки, чашки, текстильные и бумажные салфетки Переработанная бумага 	<ul style="list-style-type: none"> ✓ ✗ 	<p>Для приготовления в течение короткого времени и разогрева. Для поглощения избыточной влаги.</p> <p>Может стать причиной возникновения электрической дуги.</p>
Пластик <ul style="list-style-type: none"> Контейнеры Пищевая пленка Пакеты для заморозки 	<ul style="list-style-type: none"> ✓ ✓ ✓✗ 	<p>В частности, жаропрочный термопластик. Некоторые другие виды пластика при высокой температуре могут деформироваться или обесцвечиваться. Не используйте меламиновый пластик.</p> <p>Может использоваться для сохранения влаги. Не должна соприкасаться с продуктами. Будьте осторожны, чтобы не обжечься горячим паром, снимая пленку.</p> <p>Только если они пригодны для кипячения или использования в печи. Не должны быть закрыты герметично. При необходимости проткните вилкой.</p>
Воощеная или жиронепроницаемая бумага	<ul style="list-style-type: none"> ✓ 	<p>Может использоваться для сохранения влаги и предупреждения разбрызгивания.</p>

✓ : Рекомендуется ✓✗ : Использовать с осторожностью ✗ : Не рекомендуется

Микроволны

Микроволновая энергия проникает в пищу, притягиваясь и поглощаясь содержащимися в пище водой, жиром и сахаром.

Микроволны заставляют молекулы пищи быстро колебаться. Быстрые колебания этих молекул создают трение, а генерируемое в результате трения тепло запускает процесс приготовления пищи.

Приготовление

Кухонная посуда для микроволновой печи:

Кухонная посуда должна позволять микроволнам проходить через нее для обеспечения максимальной эффективности приготовления. Микроволны отражаются металлом, например нержавеющей сталью, алюминием и медью, но они могут проходить сквозь керамику, стекло, фарфор и пластмассу, а также через бумагу и дерево. Поэтому запрещается пользоваться металлическими емкостями для приготовления пищи.

Продукты, которые можно готовить в микроволновой печи:

В микроволновой печи можно готовить многие виды продуктов, включая свежие или замороженные овощи, фрукты, макаронные изделия, рис, крупы, бобы, рыбу и мясо. В микроволновой печи также можно готовить соусы, заварные кремы, супы, паровые пудинги, консервы, приправы. В целом, приготовление с помощью микроволн идеально подходит для любых блюд, которые обычно готовятся на кухонной плите. Например, можно растапливать масло или шоколад (смотрите раздел со специальными советами).

Использование крышки во время приготовления

Очень важно накрывать пищу во время приготовления, так как испаряющаяся вода превращается в пар, который вносит свой вклад в процесс приготовления. Пищу можно накрывать разными способами: например, керамической тарелкой, пластмассовой крышкой или пластиковой пленкой, пригодной для использования в микроволновой печи.

Время выдержки

После окончания приготовления важно дать блюду постоять, позволяя температуре выровняться по всему объему пищи.

Руководство по приготовлению пищи

Разогрев жидкостей и пищи

Используйте указанные в таблице уровни мощности и время в качестве руководства при разогреве.

Блюдо	Размер порции	Мощность	Время (мин)
Напитки (Кофе, Чай и Вода)	150 мл (1 чашка)	800 Вт	1–1½
	250 мл (1 стакан)		1½–2
	Инструкции Налейте в чашку и разогревайте в открытом виде. Поставьте чашку/кружку в центр вращающегося подноса. Оставьте в микроволновой печи на время выдержки и хорошо перемешайте. Дайте постоять 1–2 минуты.		
Суп (Охлажденный)	250 г	800 Вт	3–3½
	Инструкции Налейте суп в глубокую керамическую тарелку. Накройте пластмассовой крышкой. Хорошо перемешайте после разогрева. Еще раз перемешайте перед подачей на стол. Дайте постоять 2–3 минуты.		
Рагу (Охлажденное)	350 г	600 Вт	5½–6½
	Инструкции Положите рагу в глубокую керамическую тарелку. Накройте пластмассовой крышкой. Периодически перемешивайте во время разогрева и вновь перемешайте перед выдержкой и подачей на стол. Дайте постоять 2–3 минуты.		
Макаронные изделия с соусом (Охлажденные)	350 г	600 Вт	4½–5½
	Инструкции Положите макаронные изделия (например, спагетти или яичную лапшу) на мелкую керамическую тарелку. Закройте пищевой пленкой для микроволновых печей. Перемешайте перед подачей на стол. Дайте постоять 3 минуты.		

Блюдо	Размер порции	Мощность	Время (мин)
Макаронные изделия с начинкой и соусом (Охлажденные)	350 г	600 Вт	5–6
	Инструкции Положите мучные изделия с начинкой (например, равиоли, тортеллини) в глубокую керамическую тарелку. Накройте пластмассовой крышкой. Периодически перемешивайте во время разогрева и вновь перемешайте перед выдержкой и подачей на стол. Дайте постоять 3 минуты.		
Готовое блюдо (Охлажденное)	350 г	600 Вт	5½–6½
	Инструкции Положите блюдо из 2–3 охлажденных компонентов на керамическую тарелку. Закройте его пленкой для микроволновых печей. Дайте постоять 3 минуты.		
Замороженные макаронные изделия (Каннеллони, Макароны, Лазанья)	400 г	450 Вт	16–16½
	Инструкции Положите замороженную пасту в небольшое плоское прямоугольное блюдо из стекла пирекс. Поставьте тарелку на вращающийся поднос. Дайте постоять 2–3 минуты.		

Устранение неисправностей

Устранение неисправностей

Если возникла какая-либо из проблем, перечисленных ниже, попробуйте применить предлагаемые решения.

Проблема	Причина	Решение
Общие		
Кнопки не функционируют должным образом.	В зазоры между кнопками попало постороннее вещество или посторонний предмет.	Удалите постороннее вещество или посторонний предмет и повторите попытку.
	Модель с сенсорным управлением: на внешнюю панель попала влага.	Сотрите влагу с внешней панели.
	Включена функция Блокировка управления.	Отключите функцию Блокировка управления.
Микроволновая печь не работает.	Отсутствует подача питания.	Убедитесь, что питание подается.
	Дверца открыта.	Закройте дверцу и повторите попытку.
	В механизм безопасного открывания дверцы попало постороннее вещество.	Удалите постороннее вещество или посторонний предмет и повторите попытку.
Микроволновая печь перестает работать во время выполнения какой-либо функции.	Пользователь открыл дверцу, чтобы перевернуть блюдо.	Перевернув блюдо, снова закройте дверцу, чтобы запустить устройство.

Проблема	Причина	Решение
Во время работы устройства происходит сбой в подачи электропитания.	Приготовление пищи выполнялось в течение продолжительного периода времени.	После завершения длительного процесса приготовления дайте печи остыть.
	Охлаждающий вентилятор не работает.	Послушайте, издает ли охлаждающий вентилятор какой-либо звук во время работы.
	Попробуйте включить пустую печь.	Положите продукты в печь.
	Вокруг печи недостаточно пространства для вентиляции.	На задней и передней панели печи находятся отверстия, обеспечивающие циркуляцию воздуха. При установке устройства следует оставить зазоры в соответствии с информацией, приведенной в руководстве по установке.
Во время работы печи слышится пощелкивание, печь не включается.	Несколько сетевых вилок подключены к одной сетевой розетке.	Для печи необходимо использовать одну сетевую розетку.
	Пощелкивание может раздаваться, если вы готовите пищу в герметичной упаковке или используете контейнер с плотной крышкой.	Не используйте герметичные контейнеры, поскольку во время приготовления они могут взорваться из-за увеличения объема содержимого.
Внешняя поверхность микроволновой печи слишком сильно нагревается во время работы.	Вокруг печи недостаточно пространства для вентиляции.	На задней и передней панели печи находятся отверстия, обеспечивающие циркуляцию воздуха. При установке устройства следует оставить зазоры в соответствии с информацией, приведенной в руководстве по установке.
	Сверху на печи стоят посторонние предметы.	Уберите посторонние предметы с печи.
Дверца плохо открывается.	Остатки пищи застряли между дверцей и внутренней стенкой печи.	Тщательно очистите печь и попробуйте снова открыть дверцу.

Устранение неисправностей

Проблема	Причина	Решение
Нагрев, включая функцию подогрева, не работает надлежащим образом.	Печь не работает, идет приготовление слишком большого количества продуктов, или используется ненадлежащая посуда.	Налейте один стакан воды в контейнер, пригодный для использования в микроволновой печи, и включите микроволновую печь на 1–2 минуты, чтобы проверить, нагревается ли вода. Уменьшите приготавливаемую порцию продуктов и снова включите печь. Используйте для приготовления контейнер с плоским дном.
Функция размораживания не работает.	Выполняется приготовление слишком большого количества пищи.	Уменьшите приготавливаемую порцию продуктов и снова включите печь.
Освещение внутри микроволновой печи тусклое или не работает.	Дверца оставалась открытой в течение длительного времени.	Освещение внутри печи может автоматически отключаться при использовании функции Эко. Закройте и снова откройте дверцу.
	Внутренняя лампа загрязнена посторонними веществами.	Очистите камеру устройства и проверьте еще раз.
Во время приготовления слышен звуковой сигнал.	Если используется функция автоматического приготовления, звуковой сигнал означает, что пора перевернуть продукты во время размораживания.	Перевернув продукты, снова закройте дверцу, чтобы возобновить работу устройства.
Печь стоит неровно.	Печь установлена на неровной поверхности.	Установите печь на плоской устойчивой поверхности.
Во время приготовления возникают искры.	Для приготовления/ размораживания продуктов используются металлические контейнеры.	Не используйте металлические контейнеры.

Проблема	Причина	Решение
При подключении к источнику питания печь сразу начинает работать.	Дверца закрыта неплотно.	Закройте дверцу и проверьте еще раз.
Микроволновая печь электризуется.	Источник питания или сетевая розетка не заземлены надлежащим образом.	Убедитесь, что источник питания или сетевая розетка заземлены надлежащим образом.
<ol style="list-style-type: none"> 1. Происходит утечка воды. 2. Через зазор между дверцей и корпусом устройства выходит пар. 3. В печи остается вода. 	Во время приготовления некоторых блюд внутри устройства может скапливаться вода или образовываться пар. Это не является неисправностью устройства.	Дайте микроволновой печи остыть, а затем протрите ее сухим кухонным полотенцем.
Яркость освещения в микроволновой печи постоянно меняется.	Яркость меняется в зависимости от колебаний выходной мощности в соответствии с выбранной функцией.	Колебания выходной мощности во время приготовления не являются неисправностью. Это не является неисправностью устройства.
Процесс приготовления завершен, но охлаждающий вентилятор по-прежнему работает.	Для обеспечения вентиляции устройства охлаждающий вентилятор продолжает работать в течение 3 минут по окончании приготовления.	Это не является неисправностью устройства.

Проблема	Причина	Решение
Вращающийся поднос		
Во время вращения поднос смещается или перестает вращаться.	Роликовая подставка отсутствует или неправильно установлена.	Установите роликовую подставку и повторите попытку.
Вращающийся поднос движется слишком медленно.	Роликовая подставка установлена неправильно, идет приготовление слишком большого количества пищи, или используется слишком большой контейнер, который задевает стенки микроволновой печи.	Попробуйте уменьшить порцию приготавливаемой пищи и не используйте большие контейнеры.
При вращении подноса слышны дребезжание и шум.	На дне печи скопились остатки пищи.	Удалите остатки пищи, скопившиеся на дне микроволновой печи.

ПРИМЕЧАНИЕ.



Если предложенное решение не помогает устранить проблему, обратитесь в местный центр обслуживания клиентов SAMSUNG.

Технические характеристики

Компания SAMSUNG постоянно совершенствует свою продукцию. Характеристики устройства и настоящие инструкции могут быть изменены без предварительного уведомления.

Модель	MS23K3614A*
Источник питания	230 В / 50 Гц пер. тока
Потребление электроэнергии Микроволны	1150 Вт
Производимая мощность	100 Вт / 800 Вт — 6 уровней (IEC-705)
Рабочая частота	2450 МГц
Размеры (Ш x В x Г) Внешние (включая ручку) Внутренняя камера печи	489 x 275 x 374 мм 330 x 211 x 324 мм
Объем	23 л
Вес Нетто	Прибл. 12,0 кг

※ **оборудование класса I**

	Символ «не для пищевой продукции» применяется в соответствии с техническим регламентом Таможенного союза «О безопасности упаковки» 005/2011 и указывает на то, что упаковка данного продукта не предназначена для повторного использования и подлежит утилизации. Упаковку данного продукта запрещается использовать для хранения пищевой продукции.
	Символ «петля Мебиуса» указывает на возможность утилизации упаковки. Символ может быть дополнен обозначением материала упаковки в виде цифрового и/или буквенного обозначения.

Подлежит использованию по назначению
в нормальных условиях
Срок службы: 7 лет



SAMSUNG

Производитель: Samsung Electronics Co., Ltd / Самсунг Электроникс Ко., Лтд

Адрес производителя:

(Мэтан-донг) 129, Самсунг-ро, Йонгтонг-гу, Сувон-си, Гйонгги-до, Корея, 16677

Адрес мощностей производства:

ЛОТ 2, ЛЕБУХ 2, НОРС КЛАНГ СТРЕЙТС, ЭРИА 21, ИНДАСТРИАЛ ПАРК, 42000 ПОРТ КЛАНГ, СЕЛАНГОР ДАРУЛ ЭСАН, МАЛАЙЗИЯ

Страна производства: Малайзия

Импортер в России:

ООО «Самсунг Электроникс Рус Компани»

Адрес: Российская Федерация, 123242, г. Москва, Новинский бульвар, д. 31, помещение 1, 2

Примите к сведению, что гарантия Samsung HE распространяется на вызовы специалиста сервисного центра, осуществляемые с целью получить пояснения по работе изделия, исправить неправильную установку, выполнить нормальную очистку или техническое обслуживание.

ВОПРОСЫ ИЛИ КОММЕНТАРИИ?

СТРАНА	ТЕЛЕФОН	ВЕБ-САЙТ
RUSSIA	8-800-555-55-55	www.samsung.com/ru/support
GEORGIA	0-800-555-555	www.samsung.com/support
ARMENIA	0-800-05-555	www.samsung.com/support
AZERBAIJAN	0-88-555-55-55	www.samsung.com/support
KYRGYZSTAN	00-800-500-55-500 (GSM: 9977)	www.samsung.com/support
UZBEKISTAN	00-800-500-55-500 (GSM: 7799)	www.samsung.com/support
KAZAKHSTAN	8-10-800-500-55-500 (GSM: 7799)	www.samsung.com/kz_ru/support
TAJKISTAN	8-10-800-500-55-500 (GSM: 8888)	www.samsung.com/support
MONGOLIA	1800-25-55	www.samsung.com/support
BELARUS	810-800-500-55-500	www.samsung.com/support
MOLDOVA	+373-22-667-400	www.samsung.com/support
UKRAINE	0-800-502-000	www.samsung.com/ua/support (Ukrainian)



DE68-04547Q-00

Мікрохвильова піч

Посібник користувача

MS23K3614A*



SAMSUNG

Зміст

Вказівки з техніки безпеки	3	Використання печі	11
Важливі інструкції з техніки безпеки	3	Як працює мікрохвильова піч	11
Правильна утилізація виробу (Відходи електричного та електронного обладнання)	7	Приготування/Розігрівання їжі	11
Встановлення	8	Встановлення часу	12
Приладдя	8	Рівні потужності та регулювання часу	12
Місце встановлення	8	Регулювання часу приготування	13
Скляна тарілка	8	Зупинка приготування їжі	13
Догляд	9	Автоматична функція заощадження електроенергії	13
Чищення	9	Як користуватися функцією Автоматичне розморожування	13
Заміна (ремонт)	9	Посібник із вибору посуду	14
Догляд за пристроєм у разі тривалого простою	9	Посібник із приготування їжі	15
Функції печі	10	Усунення несправностей	17
Піч	10	Усунення несправностей	17
Панель керування	10	Технічні характеристики	19

Вказівки з техніки безпеки

ВАЖЛИВІ ІНСТРУКЦІЇ З ТЕХНІКИ БЕЗПЕКИ

УВАЖНО ПРОЧИТАЙТЕ І ЗБЕРІГАЙТЕ ДЛЯ ДОВІДКИ В МАЙБУТНЬОМУ.

ПОПЕРЕДЖЕННЯ. Якщо пошкоджено дверцята або ущільнювачі дверцят, піч не можна використовувати до тих пір, поки її не полагодить спеціаліст.

ПОПЕРЕДЖЕННЯ. Для осіб, які не є спеціалістами, небезпечно проводити обслуговування та ремонт, що включає зняття кришки, яка захищає від впливу мікрохвиль.

ПОПЕРЕДЖЕННЯ. Рідини та інші продукти не можна розігрівати в щільно закритих ємностях, оскільки вони можуть вибухнути.

ПОПЕРЕДЖЕННЯ. Діти можуть користуватися піччю без нагляду дорослих, лише якщо попередньо отримали відповідні вказівки, можуть безпечно користуватися піччю і усвідомлюють небезпеку від неправильного користування.

Цей пристрій призначено виключно для побутового використання; його не слід використовувати у таких місцях:

- у кухонному блоці в магазині, офісі та інших робочих середовищах;
- на фермерських господарствах;

- клієнтами у готелях, мотелях та інших подібних закладах;
- у закладах, які пропонують ночівлю і сніданок.

Використовуйте лише посуд і приладдя, призначені для мікрохвильових печей.

Нагріваючи їжу у пластиковому чи паперовому посуді, необхідно час від часу заглядати в піч, оскільки посуд може загорітися.

Ця мікрохвильова піч призначена для розігрівання продуктів і напоїв. Висушування продуктів або одягу, підігрівання подушечок для обігрівання, тапочок, губок, вологих ганчірок і подібних предметів може призвести до травмування, займання або пожежі.

Якщо побачите чи відчуєте дим, вимкніть піч і від'єднайте кабель від розетки. Не відкривайте дверцята, щоб полум'я згасло без доступу кисню.

Під час нагрівання напоїв у печі існує небезпека раптового закипання рідини, тому необхідно обережно поводитися з наповненим рідиною посудом.

Щоб запобігти опікам, вміст пляшок із молоком і баночок із дитячим харчуванням необхідно перемішувати та збовтувати, а також перевіряти його температуру перед годуванням дитини.

Вказівки з техніки безпеки

Не можна нагрівати в мікрохвильовій печі яйця у шкаралупі або неочищені круто зварені яйця, оскільки вони можуть вибухнути навіть після закінчення підігрівання.

Піч необхідно регулярно чистити і видаляти з неї залишки продуктів. Якщо не підтримувати піч у чистоті, можливе пошкодження покриття печі, що призведе до скорочення терміну служби печі та може стати причиною виникнення небезпечних ситуацій.

Мікрохвильову піч слід ставити лише на шафку (яка стоїть окремо), в жодному разі не в шафку.

У мікрохвильову піч заборонено ставити продукти і напої в металевому посуді.

Слідкуйте, щоб не змістити скляну тарілку, яка обертається, коли виймаєте ємності з пристрою.

Пристрій не можна чистити гарячою парою.

Пристрій не можна мити під струменем води.

Цей пристрій не розраховано для встановлення у транспортних засобах, трейлерах тощо.

Цей пристрій не призначений для використання особами (зокрема дітьми) з обмеженими фізичними, сенсорними чи розумовими можливостями, або особами, які не мають достатнього досвіду чи знань, якщо вони перебувають без нагляду відповідальної за їхню безпеку особи або не навчені безпечно користуватися пристроєм.

За малими дітьми слід наглядати, щоб вони не гралися пристроєм.

Діти, старші 8-ми років, особи з обмеженими фізичними, сенсорними або розумовими можливостями, чи особи, які не мають достатнього досвіду чи знань, можуть користуватися пристроєм, лише якщо перебувають під наглядом або навчені безпечно користуватись пристроєм і усвідомлюють небезпеку від неправильного користування. Не дозволяйте дітям гратися цим пристроєм. Чистити та обслуговувати пристрій діти можуть лише під наглядом дорослих.

Якщо кабель живлення пошкоджено, задля уникнення небезпеки його має замінити виробник, працівник служби обслуговування чи кваліфікований спеціаліст.

Цю піч потрібно встановлювати у правильному напрямку і на такій висоті, щоб отримати легкий доступ до камери і панелі керування.

Перш ніж використовувати піч вперше, слід підігріти в ній воду протягом 10 хвилин.

Якщо піч видає незрозумілий шум, чути запах горілого чи йде дим, негайно від'єднайте штепсель від мережі та зверніться до найближчого центру обслуговування.

Мікрохвильова піч має бути розташована так, щоб забезпечити вільний доступ до розетки.

Загальні вказівки з безпеки

Будь-які зміни або ремонт пристрою повинен здійснювати лише кваліфікований спеціаліст.

Не розігрівайте рідини або продукти у щільно закритій ємності в режимі мікрохвиль.

Не використовуйте для чищення печі бензол, розчинник, спиртовий засіб чи засоби, які використовують пару або воду під високим тиском.

Не встановлюйте піч: біля обігрівачів і легкозаймистих матеріалів; у місці з високим вмістом жиру, вологому або запиленому місці, під прямим сонячним промінням і водою (дощем), чи в місцях, де може витікати газ, на нерівній поверхні.

Цю піч слід належно заземлити відповідно до місцевих і національних норм.

Регулярно чистьте сухою ганчіркою роз'єми і контакти вилки живлення від сторонніх речовин.

Не тягніть і не згинайте надміру кабель живлення, не ставте на нього важкі предмети.

Якщо є витік газу (пропану, зрідженого нафтового газу тощо), негайно провітрить приміщення. Не торкайтесь кабелю живлення.

Не торкайтесь кабелю живлення мокрими руками.

Не виймайте вилку кабелю живлення з розетки, коли піч працює.

Не вставляйте в отвори печі пальці чи інші сторонні предмети. Якщо в піч потрапить сторонній предмет, вийміть вилку кабелю живлення з розетки і зверніться в місцевий центр обслуговування Samsung.

Не тисніть надмірно та не стукайте по печі.

Не ставте піч на ламкі предмети.

Упевніться, що напруга, частота і струм мережі відповідають технічним характеристикам пристрою.

Надійно вставляйте вилку кабелю живлення в розетку. Не використовуйте адаптер для кількох штепселів, кабель-подовжувач або електричний трансформатор.

Не підвішуйте кабель живлення на металеві предмети. Упевніться, що кабель живлення прокладений між предметами чи позаду печі.

Не використовуйте пошкоджену вилку, кабель живлення або ненадійно закріплену розетку. Якщо вилка чи кабель живлення пошкоджені, зверніться в місцевий центр обслуговування Samsung.

Не лейте і не розпилюйте воду на або у піч.

Не ставте предмети на або всередину печі, на дверцята печі.

Не розпилюйте летючі речовини, наприклад інсектициди, на поверхню печі.

Не зберігайте легкозаймисті матеріали в печі. Оскільки випари спирту можуть контактувати з гарячими частинами печі, будьте обережні, коли нагріваєте їжу чи напої, які містять спирт.

Діти можуть вдаритись чи притиснути пальці дверцятами. Тримайте дітей подалі, коли відкриваєте/закриваєте дверцята.



Вказівки з техніки безпеки

Попередження щодо мікрохвиль

Під час нагрівання напоїв у печі існує небезпека раптового закипання рідини, тому завжди обережно поведіться з наповненим рідиною посудом. Завжди давайте напоєм постояти щонайменше 20 секунд, перш ніж пити їх. Якщо потрібно, помішуйте напій під час розігрівання. Завжди помішуйте напій після розігрівання.

У разі опіку дотримуйтеся цих інструкцій із надання першої допомоги.

1. Занурте обпечене місце в холодну воду щонайменше на 10 хвилин.
2. Накладіть на обпечену ділянку чисту суху пов'язку.
3. Не наносьте на обпечену ділянку жодних кремів, олій чи лосьйонів.

Не кладіть піддон чи решітку у воду відразу після приготування, оскільки так можна їх пошкодити.

Не використовуйте піч для приготування страв у фритюрі, оскільки температуру олії контролювати неможливо. Може статися раптове закипання гарячої олії.

Правила техніки безпеки для мікрохвильової печі

Використовуйте лише посуд, призначений для мікрохвильових печей. Не використовуйте металеві контейнери, посуд із золотистою чи сріблястою оправою, шампури тощо.

Знімайте металеві затискачі. Може виникнути електричний розряд.

Не використовуйте піч для сушіння газет чи одягу.

Невелику кількість їжі ставте на недовгий час, щоб не перегріти її і щоб вона не закипала.

Тримайте кабель живлення і його вилку подалі від води і джерел тепла.

Щоб уникнути ризику вибуху, не нагрівайте яйця у шкаралупі або цілі круто зварені яйця. Не нагрівайте герметично закриті контейнери, горіхи, помідори тощо.

Не накривайте вентиляційні отвори тканиною або папером. Може статися займання. Піч може перегрітись і вимкнутись автоматично; піч не працюватиме, поки достатньо не охолоне.

Коли виймаєте страви з печі, завжди використовуйте спеціальні рукавиці.

Помішуйте рідину під час розігрівання або після розігрівання і дайте їй охолонути щонайменше 20 секунд, щоб запобігти її раптовому закипання.

Відкривайте дверцята, стоячи на відстані витягнутої руки від печі, щоб запобігти отриманню опіків від гарячого повітря або пари, що виходять із печі.

Не вмикайте піч, коли вона порожня. З метою безпеки піч автоматично вимкнеться через 30 хвилин. Рекомендовано постійно зберігати склянку води всередині печі для поглинання мікрохвильової енергії у випадку випадкового увімкнення печі.

Встановлюйте піч, дотримуючись належної відстані від стіни чи інших предметів, як зазначено в цьому посібнику (дивіться розділ «Встановлення мікрохвильової печі»).

Будьте уважні, коли підключаєте інші електропристрої до розетки біля печі.

Правила техніки безпеки для режиму мікрохвиль

Недотримання цих запобіжних заходів може призвести до шкідливого впливу мікрохвильового випромінювання на організм.

- Не вмикайте піч, якщо дверцята відкриті. Не використовуйте піч із зіпсованими блокувальними контактами (замками дверцят). Не вставляйте нічого в отвори блокувальних контактів.
- Не вставляйте нічого між дверцятами та передньою панеллю печі і не допускайте накопичення часточок продуктів або миючих засобів на ущільнювальних поверхнях. Підтримуйте дверцята та їх ущільнювальні поверхні в чистоті, протираючи їх після кожного використання печі спочатку вологою, а потім м'якою сухою ганчіркою.
- Не вмикайте піч, якщо вона несправна. Використовуйте піч лише після того, як її оглянув кваліфікований спеціаліст. **Важлива інформація:** дверцята печі мають надійно закриватись. Дверцята не мають бути зігнутими; завіси дверцят не мають бути поламаними чи послаблені; ущільнювачі дверцят та ущільнювальні поверхні не мають бути пошкодженими.
- Усі налаштування та ремонт повинен виконувати кваліфікований спеціаліст.



Обмеження гарантії

Компанія Samsung буде стягувати плату за ремонт у випадку заміни аксесуарів або ремонту косметичних дефектів, якщо пошкодження пристрою або аксесуару сталися з вини користувача. Елементи, які підпадають під цю умову:

- зігнуті, подряпані чи поламані дверцята, ручки, зовнішня панель чи панель керування;
- зламаний або відсутній піддон, напрямний ролик, муфта або решітка-гриль.

Використовуйте цю піч лише за призначенням, як описано в цьому посібнику. Попередження та важлива інформація з техніки безпеки, викладені в цьому посібнику, не описують усі можливі умови та ситуації, які можуть трапитись. Під час встановлення, обслуговування й експлуатації цієї печі користувач повинен керуватися здоровим глуздом та бути уважним і обережним.

Ці інструкції стосуються різних моделей мікрохвильових печей, тому характеристики вашої печі можуть дещо відрізнятися від описаних у цьому посібнику, а також не всі знаки попередження можуть стосуватися вашої печі. У разі виникнення запитань чи проблем звертайтеся у місцевий центр обслуговування Samsung або шукайте додаткову інформацію та технічну підтримку на веб-сайті www.samsung.com.

Використовуйте цю піч виключно для розігрівання їжі. Вона призначена лише для побутового використання. Не нагрівайте тканини будь-якого типу чи пакети із зернами. Виробник не нестиме відповідальності за шкоду, яка виникла внаслідок неналежного або неправильного використання печі.

Щоб уникнути псування поверхні печі і небезпечних ситуацій, завжди підтримуйте піч у чистоті і хорошому стані.

Визначення групи, до якої належить виріб

Цей виріб є пристроєм 2-ї групи класу В, що працює в діапазоні ISM. Друга група включає всі пристрої, які працюють у діапазоні ISM, у яких виробляється та/або використовується радіочастотна енергія у вигляді електромагнітного випромінювання для обробки матеріалів, а також електроерозійні верстати (EDM) та пристрої для електродугового зварювання.

Пристрої класу В призначені для побутового використання та в установках, під'єднаних до побутової електромережі з низькою напругою.

Правильна утилізація виробу (Відходи електричного та електронного обладнання)



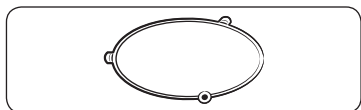
(Стосується країн, в яких запроваджено системи розподіленої утилізації)

Ця позначка на виробі, аксесуарах або в документації до них вказує, що виріб, а також відповідні електронні аксесуари (наприклад, зарядний пристрій, гарнітура, USB-кабель) не можна викидати разом із побутовим сміттям після завершення терміну експлуатації. Щоб запобігти можливій шкоді довкіллю або здоров'ю людини через неконтрольовану утилізацію, утилізуйте це обладнання окремо від інших видів відходів, віддаючи його на переробку та уможливаючи таким чином повторне використання матеріальних ресурсів. Фізичні особи можуть звернутися до продавця, у якого було придбано виріб, або до місцевого урядового закладу, щоб отримати відомості про місця та способи нешкідливої для довкілля вторинної переробки виробу. Корпоративним користувачам слід звернутися до свого постачальника та перевірити правила й умови договору про придбання. Цей виріб потрібно утилізувати окремо від інших промислових відходів.

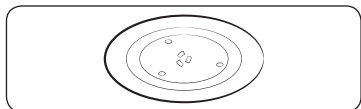
Встановлення

Приладдя

Залежно від придбаної моделі в комплекті постачаються декілька аксесуарів, які можна використовувати в різний спосіб.



- 01 Роликова опора**, яку ставлять в центрі печі.
Роликова опора підтримує скляну тарілку.

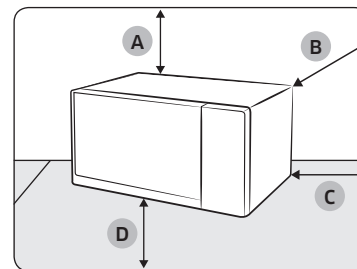


- 02 Скляна тарілка**, яку ставлять на роликову опору так, щоб центр був з'єднаний із муфтою.
Скляна тарілка служить як поверхня для приготування; її можна легко вийняти і почистити.

⚠ УВАГА

Якщо не встановлено роликову опору і скляну тарілку, користуватися мікрохвильовою піччю **НЕ МОЖНА**.

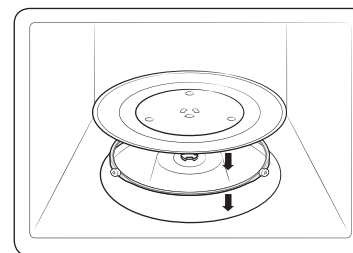
Місце встановлення



- A. 20 см згори
B. 10 см ззаду
C. 10 см збоку
D. 85 см від підлоги

- Виберіть пласку, рівну поверхню на висоті приблизно 85 см від підлоги. Поверхня має витримувати вагу печі.
- Забезпечте простір для вентиляції: не менше 10 см позаду і з боків та 20 см згори.
- Не встановлюйте піч у спекотному або вологому місці, наприклад поряд з іншими печами або обігрівачами.
- Дотримуйтеся технічних вимог щодо живлення для цієї печі. Використовуйте лише схвалений кабель-подовжувач, якщо такий потрібний.
- Перед першим використанням печі протріть внутрішні поверхні та ущільнювач дверцят вологою ганчіркою.

Скляна тарілка



Вийміть із печі всі пакувальні матеріали. Встановіть роликову опору і скляну тарілку. Упевніться, що тарілка вільно обертається.

Догляд

Чищення

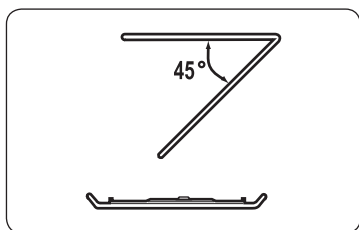
Чистьте піч регулярно, що уникнути накопичення бруду на поверхні або всередині печі. Звертайте увагу на дверцята, ущільнювачі дверцят, скляну тарілку та роликіву опору (лише для відповідних моделей).

Якщо дверцята не відкриваються чи не закриваються належним чином, спершу перевірте, чи не накопичився бруд на ущільнювачі дверцят. Для чищення внутрішньої та зовнішньої поверхні печі використовуйте м'яку ганчірку, змочену в мильній воді. Сполосніть і ретельно висушіть піч.

Видалення стійких забруднень із неприємним запахом усередині печі

1. Поставте горняк з розведеним лимонним соком посередині скляної тарілки порожньої печі.
2. Нагрівайте піч 10 хвилин за максимального рівня потужності.
3. Після завершення циклу зачекайте, поки піч охолоне. Тоді відчиніть дверцята і почистьте камеру печі.

Чищення внутрішньої поверхні моделей з обертвовим нагрівальним елементом



Щоб почистити верхню частину камери, опустіть верхній нагрівальний елемент на 45°, як показано на малюнку. Так чистити верхню частину камери буде зручніше. Після завершення чищення встановіть верхній нагрівальний елемент на місце.

⚠ УВАГА

- Підтримуйте дверцята і ущільнювач дверцят у чистоті і перевіряйте, чи належним чином відчиняються та зачиняються дверцята. Інакше строк служби печі може бути коротшим.
- Слідкуйте, щоб не пролити воду у вентиляційні отвори печі.
- Не використовуйте для чищення печі абразивні або хімічні речовини.
- Після кожного використання печі чистьте камеру м'яким миючим засобом, коли піч охолоне.

Заміна (ремонт)

⚠ ПОПЕРЕДЖЕННЯ

Ця піч не має внутрішніх частин, які може зняти користувач. Не намагайтеся замінити частину або ремонтувати піч самотужки.

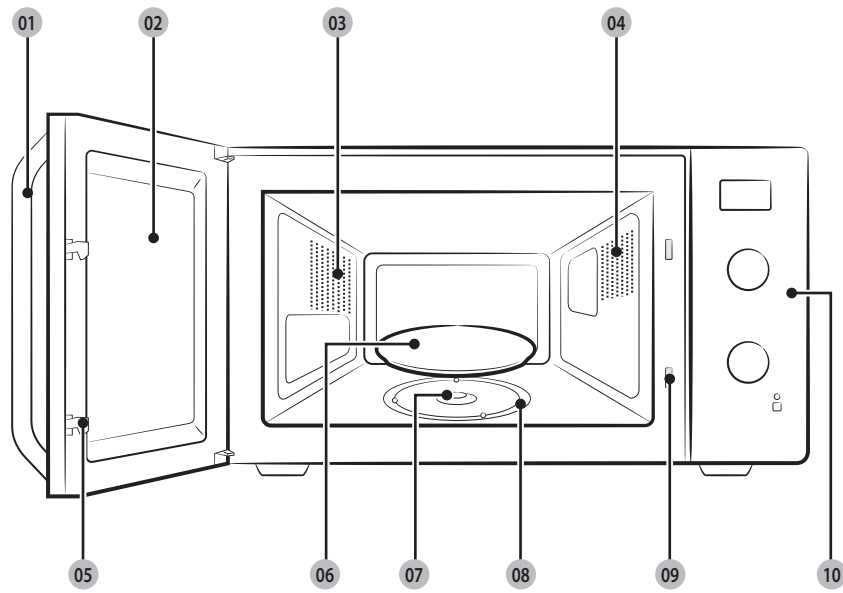
- У разі виникнення проблем із завісами, ущільнювачем та/або дверцятами зверніться до кваліфікованого техніка або в місцевий центр обслуговування Samsung щодо технічної підтримки.
- З питань заміни лампочки звертайтеся до місцевого центру обслуговування Samsung. Не замінюйте її самотужки.
- У разі виникнення проблем із корпусом печі спершу від'єднайте кабель живлення від розетки, а тоді зверніться в місцевий центр обслуговування Samsung.

Догляд за пристроєм у разі тривалого простою

- Якщо ви не використовуватимете піч тривалий час, від'єднайте кабель живлення від розетки і перемістіть піч у сухе, незапилене місце. Пил і волога, які накопичуються всередині печі, можуть негативно вплинути на її роботу.

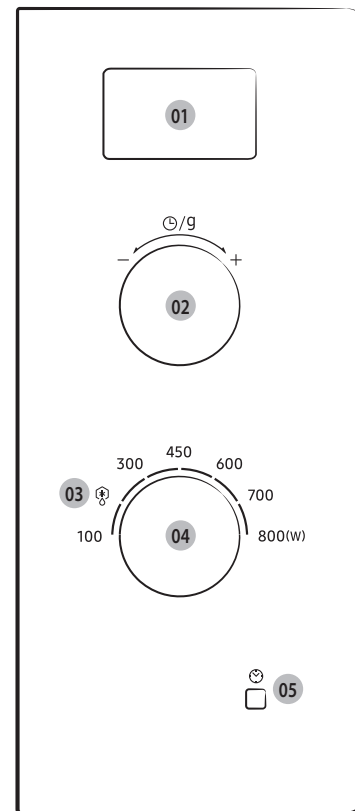
Функції печі

Піч



- | | | |
|---------------------|-------------------|----------------------------------|
| 01 Ручка дверцят | 02 Дверцята | 03 Вентиляційні отвори |
| 04 Підсвітка | 05 Замки дверцят | 06 Склона тарілка |
| 07 Підставка | 08 Роликова опора | 09 Отвори блокувальних контактів |
| 10 Панель керування | | |

Панель керування



- 01 Дисплей
- 02 Регулятор часу/ваги
- 03 Автоматичне розморожування
- 04 Регулятор потужності приготування
- 05 Кнопка налаштування часу

Використання печі

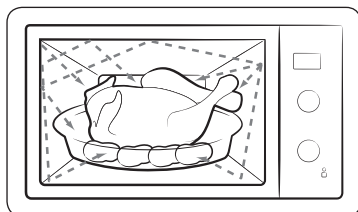
Як працює мікрохвильова піч

Мікрохвилі – це електромагнітні хвилі високої частоти. Енергія, яку вони несуть, дозволяє готувати та підігрівати їжу, не змінюючи ні її вигляду, ні кольору.

Мікрохвильову піч можна використовувати для:

- Розморожування продуктів
- Підігрівання продуктів
- Приготування їжі

Принципи приготування їжі



1. Хвилі, які генеруються магнетроном та відбиваються стінками внутрішньої камери, рівномірно розповсюджуються на їжу, яка обертається на скляній тарілці. Таким чином їжа готується рівномірно з усіх боків.
2. Мікрохвилі проникають у їжу на глибину до 2,5 см. Далі приготування продовжується завдяки тому, що тепло розсіюється всередині їжі.
3. Час приготування їжі може бути різним залежно від посуду та властивостей продуктів, зокрема:
 - Кількості та густини;
 - Вмісту води;
 - Початкової температури (охолоджена страва чи кімнатної температури).

УВАГА

Оскільки страва всередині готується завдяки розсіюванню тепла, то приготування триває навіть після того, як страву вийнято з печі. Тому потрібно дотримуватися часу витримки, який вказано у рецептах страв і цій інструкції, щоб отримати:

- Рівномірно приготовлену їжу аж до самої середини та
- Їжу з однаковою температурою у всіх частинах.

Приготування/Розігрівання їжі

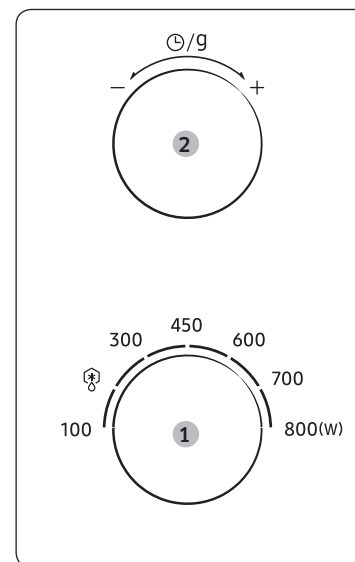
Нижче пояснено, як правильно приготувати або розігріти їжу.

УВАГА

ЗАВЖДИ перевіряйте встановлені вами режими, перед тим як залишити піч без нагляду.

Ніколи не вмикайте порожню мікрохвильову піч.

Відкрийте дверцята. Помістіть продукти посередині скляної тарілки. Закрийте дверцята.



ПРИМІТКА

Щоб змінити потужність під час приготування їжі, повертайте **Регулятор потужності приготування**.

1. Встановіть максимальний рівень потужності, повернувши **Регулятор потужності приготування**. (Максимальна потужність: 800 Вт)
2. Встановіть час, повертаючи **Регулятор часу/ваги** (🕒/g). Всередині печі засвітиться світло, і тарілка почне обертатися.
 - 1) Почнетесь приготування їжі, і коли воно завершиться, піч подасть 4 звукові сигнали.
 - 2) Звуковий сигнал, що нагадує про закінчення приготування, пролунає 3 рази (з інтервалом в одну хвилину).
 - 3) На дисплеї знову відобразиться поточний час.

Використання печі

Встановлення часу

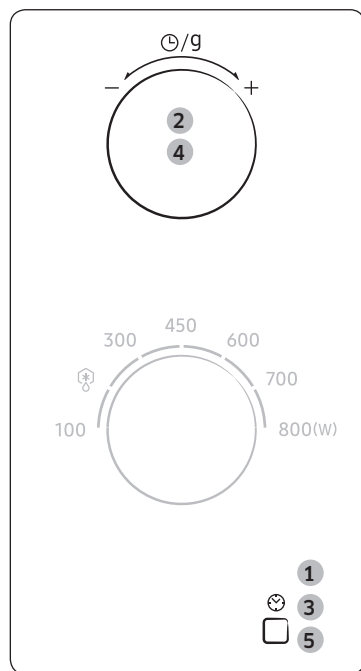
Після подачі живлення на дисплеї автоматично з'явиться індикація «88:88», тоді «12:00».

Встановіть поточний час. Час може відображатися як у 24-годинному, так і 12-годинному форматі. Годинник необхідно налаштувати:

- Коли вперше встановлюєте придбану мікрохвильову піч;
- Після збою електроживлення.

ПРИМІТКА

Не забудьте перевстановити годинник у разі переходу з літнього часу на зимовий, і навпаки.



1. Щоб показувати час у...
24-годинному форматі
12-годинному форматі
Натисніть кнопку **Кнопка налаштування часу** (🕒) один або два рази.
2. Повертайте **Регулятор часу/ваги** (🕒/g), щоб встановити години.
3. Натисніть **Кнопка налаштування часу** (🕒).
4. Повертайте **Регулятор часу/ваги** (🕒/g), щоб встановити хвилини.
5. Натисніть **Кнопка налаштування часу** (🕒).
Час відображається постійно, навіть коли ви не користуєтеся мікрохвильовою піччю.

Рівні потужності та регулювання часу

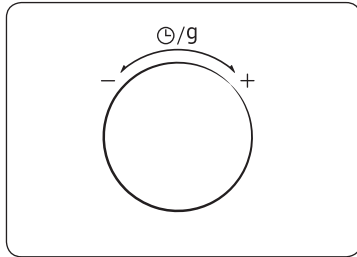
Функція вибору рівня потужності дає змогу пристосовувати затрати енергії та часу для приготування чи розігрівання їжі відповідно до її типу та об'єму.

Рівень потужності	Вихідна потужність
ВИСОКИЙ	800 Вт
РОЗІГРІВАННЯ	700 Вт
ВИЩЕ СЕРЕДНЬОГО	600 Вт
СЕРЕДНІЙ	450 Вт
НИЖЧЕ СЕРЕДНЬОГО	300 Вт
АВТОМАТИЧНЕ РОЗМОРОЖУВАННЯ (⊛)	180 Вт
НИЗЬКИЙ	100 Вт

Тривалість приготування, вказана в рецептах та у цьому посібнику, відповідає зазначеному рівню потужності.

Якщо вибрано...	Тривалість приготування...
Вищий рівень потужності	Зменшиться
Нижчий рівень потужності	Збільшиться

Регулювання часу приготування



Залишковий час приготування можна змінити, повертаючи

Регулятор часу/ваги (🕒/g).

Щоб збільшити час приготування під час приготування, поверніть регулятор праворуч.

Зупинка приготування їжі

Приготування страви можна зупинити у будь-який момент, щоб:

- Перевірити страву;
- Перевернути або помішати страву;
- Залишити страву на витримку.

Щоб зупинити приготування...	Виконайте так...
Тимчасово	<ul style="list-style-type: none">• Відкрийте дверцята. Приготування їжі зупиняється. Щоб відновити приготування страви, закрийте дверцята, і піч автоматично продовжить роботу.
Остаточо	<ul style="list-style-type: none">• Поверніть Регулятор часу/ваги (🕒/g) ліворуч. Приготування страви зупиниться, і відобразиться поточний час.

Автоматична функція заощадження електроенергії

Якщо ви не виберете жодної функції, коли пристрій перебуває посеред процесу налаштування або увімкнено тимчасовий режим зупинки, функцію буде скасовано, і за 25 хвилин з'явиться годинник.

Індикатор печі вимкнеться за 5 хвилин після того, як відкриються дверцята.

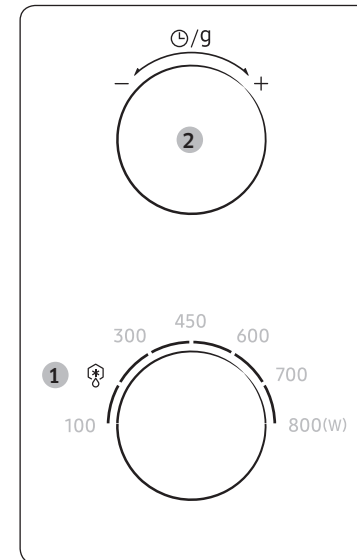
Як користуватися функцією Автоматичне розморожування

Функція **Автоматичне розморожування** дає змогу розморозити м'ясо, птицю та рибу.

⚠ УВАГА

Використовуйте лише безпечний для мікрохвильової печі посуд.

Відкрийте дверцята. Покладіть заморожені продукти на керамічну тарілку і поставте її посередині скляної тарілки. Закрийте дверцята.



1. Поверніть **Регулятор потужності приготування** до позначки **Автоматичне розморожування** (★).
2. Повертайте **Регулятор часу/ваги** (🕒/g), щоб вибрати відповідну вагу.
Всередині печі засвітиться світло, і тарілка почне обертатися.
 - 1) Почнеться приготування їжі, і коли воно завершиться, піч подасть 4 звукові сигнали.
 - 2) Звуковий сигнал, що нагадує про закінчення приготування, пролунає 3 рази (з інтервалом в одну хвилину).
 - 3) На дисплеї знову відобразиться поточний час.

Використання печі

У поданій далі таблиці представлено різні програми режиму **Автоматичне розморожування**, розмір порцій, час витримки та відповідні рекомендації. Перед розмороженням продуктів зніміть із них весь пакувальний матеріал. Покладіть м'ясо, птицю і рибу на пласку скляну або керамічну тарілку.

Страва	Розмір порції	Вказівки
М'ясо	200–1500 г	Прикрийте краї алюмінієвою фольгою. Переверніть продукти, коли піч подасть звукові сигнали. Залиште на 20–60 хвилин.
М'ясо птиці	200–1500 г	Прикрийте краї алюмінієвою фольгою. Переверніть продукти, коли піч подасть звукові сигнали. Залиште на 20–60 хвилин.
Риба	200–1500 г	Прикрийте краї алюмінієвою фольгою. Переверніть продукти, коли піч подасть звукові сигнали. Залиште на 20–50 хвилин.

Посібник із вибору посуду

Щоб приготувати їжу в мікрохвильовій печі, мікрохвилі мають проникати в їжу, а посуд не має відбивати чи поглинати їх.

Тому слід уважно вибирати посуд для мікрохвильової печі. Якщо на посуді є маркування «безпечний для мікрохвильової печі», тоді все гаразд.

У таблиці нижче перелічені різні види кухонного приладдя і вказано, чи можна його використовувати в мікрохвильовій печі і яким чином це робити.

Кухонне приладдя	Підходить для використання у мікрохвильовій печі	Коментарі
Алюмінієва фольга	✓ ✗	Можна використовувати в невеликих кількостях для захисту окремих ділянок їжі від підгоряння. Якщо фольга розташована надто близько до стінки печі або використовується надто багато фольги, це може спричинити іскріння.
Тарілка для утворення хрусткої скоринки	✓	Не розігрівайте більше 8 хвилин.
Порцеляна і глиняні вироби	✓	Порцеляну, кераміку, глазуровану кераміку і кісткову порцеляну можна використовувати, якщо на них немає металевих оздоблень.
Одноразова пластикова та картонна тара	✓	Деякі заморожені продукти пакують у такій тарі.
Пакування продуктів швидкого приготування	✓ ✗ ✗	Можна використовувати для розігрівання їжі. Перегрівання може спричинити плавлення полістиролу. Може спалахнути. Може спричинити іскріння.
Скляний посуд	✓ ✓	Можна використовувати, якщо він не декорований металевим обідком. Можна використовувати для розігрівання їжі та рідин. Тонке скло може розбитися або тріснути у разі різкого нагрівання.

Кухонне приладдя	Підходить для використання у мікрохвильовій печі	Коментарі
• Скляні банки	✓	Можна використовувати лише без кришки. Підходять лише для розігрівання.
Металевий посуд		
• Тарілки	✗	Може спричинити іскріння або займання.
• Затискачі для пакетів для замороження	✗	
Папір		
• Тарілки, горнята, серветки і кухонний папір	✓	Для нетривалого приготування і розігрівання. Також для поглинання надлишку вологи.
• Папір вторинної переробки	✗	Може спричинити іскріння.
Пластик		
• Ємності	✓	Тільки вогнетривкий термопластик. Деякі інші види пластику можуть деформуватися або втратити колір від високої температури. Не використовуйте меламіновий пластик.
• Плівка	✓	Можна використовувати для утримання вологи. Не має торкатися продуктів. Будьте обережні, коли знімаєте плівку після готування, оскільки з-під неї виходить гаряча пара.
• Пакети для замороження	✓✗	Лише якщо придатні для кип'ятіння або використання в печі. Не мають бути герметично закриті. Якщо необхідно, проколить виделкою.
Вощений папір або папір, який не пропускає жир	✓	Можна використовувати для утримання вологи та запобігання розбризкуванню.

✓ : Рекомендовано ✓✗ : Використовувати обережно ✗ : Небезпечно

Посібник із приготування їжі

Мікрохвилі

Мікрохвильова енергія фактично проникає в їжу, притягується та поглинається наявною в їжі водою, жиром і цукром. Мікрохвилі спричиняють швидке коливання молекул в їжі. Швидке коливання цих молекул створює тертя, що в свою чергу генерує тепло для приготування їжі.

Приготування страв

Посуд для мікрохвильової печі

Для забезпечення максимальної ефективності приготування посуд, що використовується для приготування, має пропускати мікрохвилі крізь себе. Мікрохвилі відбиваються металом, таким як нержавіюча сталь, алюміній і мідь, але вони можуть проникати крізь кераміку, скло, порцеляну і пластмасу, а також крізь папір і дерево. Тому в металевих ємностях готувати не можна.

Продукти, які можна готувати в мікрохвильовій печі

У мікрохвильовій печі можна готувати багато видів продуктів, зокрема свіжі та заморожені овочі, фрукти, макаронні вироби, рис, крупи, боби, рибу і м'ясо. Також у ній можна готувати соуси, заварні креми, супи, парені пудинги, консерви та приправи чатні. Загалом приготування за допомогою мікрохвиль ідеально підходить для будь-яких страв, які зазвичай готують на кухонній плиті. Наприклад, можна топити масло або шоколад (дивіться розділ зі спеціальними порадами).

Використання кришки під час приготування їжі

Дуже важливо накривати їжу під час приготування, оскільки вода, що випаровується, перетворюється в пару і впливає на процес приготування. Їжу можна накривати різними способами, наприклад керамічною тарілкою, пластмасовою кришкою або плівкою для використання у мікрохвильовій печі.

Час витримки

Після завершення приготування важливо дати їжі постояти, щоб температура по всій масі продукту зрівнялася.

Посібник із приготування їжі

Підігрівання рідин і їжі

Для довідки використовуйте рівні потужності і час підігрівання, подані у таблиці нижче.

Страва	Розмір порції	Потужність	Час (хв.)
Напої (Кава, Чай і Вода)	150 мл (1 чашка)	800 Вт	1–1½
	250 мл (1 горнятко)		1½–2
Суп (Охолоджений)	250 г	800 Вт	3–3½
	Вказівки Вилийте у глибоку керамічну посудину. Накрийте пластмасовою кришкою. Після підігрівання ретельно помішайте. Ще раз помішайте перед тим, як подавати. Залиште на 2–3 хвилини.		
Рагу (Охолоджене)	350 г	600 Вт	5½–6½
	Вказівки Висипте рагу у глибоку керамічну посудину. Накрийте пластмасовою кришкою. Час від часу помішуйте під час підігрівання і ще раз перед тим, як подавати на стіл. Залиште на 2–3 хвилини.		
Макарони з соусом (Охолоджені)	350 г	600 Вт	4½–5½
	Вказівки Викладіть макарони (наприклад, спагеті чи ячні макарони) у пласку керамічну посудину. Накрийте плівкою, призначеною для мікрохвильової печі. Помішайте, перш ніж подавати на стіл. Залиште на 3 хвилини.		

Страва	Розмір порції	Потужність	Час (хв.)
Макарони з начинкою та соусом (Охолоджені)	350 г	600 Вт	5–6
	Вказівки Викладіть макарони з начинкою (наприклад, равіоли, тортелліні) у глибоку керамічну посудину. Накрийте пластмасовою кришкою. Час від часу помішуйте під час підігрівання і ще раз перед тим, як подавати на стіл. Залиште на 3 хвилини.		
Страва на тарілці (Охолоджена)	350 г	600 Вт	5½–6½
	Вказівки Покладіть страву з 2–3 охолоджених компонентів на керамічну тарілку. Накрийте плівкою, призначеною для мікрохвильової печі. Залиште на 3 хвилини.		
Макаронні вироби (Заморожені) (Каннеллоні, Макарони, Лазанья)	400 г	450 Вт	16–16½
	Вказівки Покладіть заморожені макаронні вироби у маленьку пласку прямокутну посудину з термостійкого скла. Покладіть посудину просто на скляну тарілку, яка обертається. Залиште на 2–3 хвилини.		

Усунення несправностей

Усунення несправностей

Якщо у вас виникла будь-яка з нижченаведених проблем, спробуйте подані вирішення.

Проблема	Причина	Вирішення
Загальні дані		
Неможливо належним чином натиснути кнопки.	Можливо, між кнопками накопичилися сторонні речовини.	Усуньте сторонні речовини і повторіть спробу.
	Для моделей із сенсорним екраном: на поверхні зібралася волога.	Витріть вологу.
	Увімкнено функцію блокування від дітей.	Вимкніть блокування від дітей.
Піч не працює.	Відсутнє живлення.	Перевірте, чи підключено живлення.
	Відкриті дверцята.	Закрийте дверцята і спробуйте ще раз.
	На механізм попередження про відкриті дверцята потрапили сторонні речовини.	Усуньте сторонні речовини і повторіть спробу.
Піч припиняє працювати посеред робочого процесу.	Користувач відкрив дверцята, щоб перевернути страву.	Перевернувши страву, закрийте дверцята, щоб продовжити роботу.

Проблема	Причина	Вирішення
Під час роботи вимикається живлення.	Піч працювала упродовж тривалого часу.	Після тривалої роботи дайте печі час охолонути.
	Вентилятор охолодження не працює.	Послухайте, як звучить вентилятор охолодження.
	Ви намагаєтеся увімкнути піч без продуктів усередині.	Покладіть продукти в піч.
	Недостатньо простору для вентиляції печі.	На печі спереду та ззаду є вентиляційні отвори для забору/виведення повітря. Дотримуйтеся вказівок щодо зазорів, зазначених у посібнику зі встановлення.
	До однієї розетки підключено кілька пристроїв.	Виділіть для печі окрему розетку.
Під час роботи печі чується потрiскування, піч не працює.	Якщо ви готуєте їжу у щільно закритій посудині чи в посудині з кришкою, може чути потрiскування.	Не використовуйте герметичні посудини, оскільки під час приготування через розширення вмісту вони можуть вибухнути.
Зовнішня поверхня печі надто нагрівається під час роботи.	Недостатньо простору для вентиляції печі.	На печі спереду та ззаду є вентиляційні отвори для забору/виведення повітря. Дотримуйтеся вказівок щодо зазорів, зазначених у посібнику зі встановлення.
	На печі лежать сторонні предмети.	Заберіть будь-які предмети з печі.
Неможливо належним чином відкрити дверцята.	Між дверцятами і внутрішньою частиною печі зібралася залишки їжі.	Почистіть піч і відкрийте дверцята.

Усунення несправностей

Проблема	Причина	Вирішення
Режим нагрівання, зокрема підігрівання, не працює належним чином.	Піч може не працювати, якщо ви готуєте надто багато продуктів чи використовуєте невідповідний посуд.	Влийте горнятко води в посудину, придатну для використання в мікрохвильовій печі, увімкніть піч на 1–2 хвилини і перевірте, чи нагрівається вода. Зменште кількість їжі і ще раз увімкніть потрібну функцію. Використовуйте посуд із пласким дном.
Функція розморожування не працює.	Готується надто багато їжі.	Зменште кількість їжі і ще раз увімкніть потрібну функцію.
Внутрішнє освітлення тьмяне або не вмикається.	Дверцята залишили відчиненими на тривалий час.	Внутрішнє освітлення може вимикатися автоматично, якщо увімкнено еко-режим. Закрийте і відкрийте дверцята.
	На внутрішню лампу потрапили сторонні речовини.	Протріть внутрішню поверхню печі та перевірте ще раз.
Під час приготування лунає звуковий сигнал.	Якщо увімкнено функцію автоматичного приготування, звуковий сигнал означає, що час перевернути продукти.	Перевернувши страву, закрийте дверцята, щоб відновити роботу.
Піч встановлена нерівно.	Піч встановлено на нерівній поверхні.	Упевніться, що піч встановлено на рівній, стійкій поверхні.
Під час приготування спостерігається іскріння.	Під час роботи печі/функції розморожування використовується металевий посуд.	Не використовуйте металевий посуд.

Проблема	Причина	Вирішення
З увімкненням живлення піч відразу починає працювати.	Дверцята не закрито належним чином.	Закрийте дверцята і спробуйте ще раз.
Піч наелектризована.	Живлення або розетку не заземлено належним чином.	Перевірте, чи належно заземлено живлення та розетку.
<ol style="list-style-type: none"> На печі є краплі води. Через зазор у дверцятах виходить пара. У печі залишається вода. 	Залежно від їжі в певних випадках може виділятися волога чи пара. Це не є несправністю печі.	Дайте печі охолонути і витріть її сухим рушником.
Надто яскраве світло в печі.	Яскравість світла змінюється залежно від зміни потужності відповідно до функції.	Зміни потужності під час приготування їжі не є несправністю. Це не є несправністю печі.
Готування завершено, але вентилятор охолодження ще працює.	Щоб провітрити піч, вентилятор продовжує працювати ще 3 хвилини після завершення приготування.	Це не є несправністю печі.

Проблема	Причина	Вирішення
Скляна тарілка		
Обертаючись, скляна тарілка зміщується або припиняє обертатися.	Роликова опора відсутня або не встановлена належним чином.	Встановіть роликову опору і повторіть спробу.
Під час обертання скляна тарілка гальмує.	Роликова опора не встановлена належним чином, надто багато продуктів або надто велика ємність, яка торкається стінок печі.	Зменште кількість продуктів і не використовуйте надто великі ємності.
Скляна тарілка гримить під час обертання.	На дні печі зібralися залишки їжі.	Усуньте залишки їжі з дна печі.

ПРИМІТКА

Якщо запропоноване рішення не допомагає вирішити проблему, зверніться в місцевий центр обслуговування SAMSUNG.

Технічні характеристики

Компанія SAMSUNG постійно докладає зусиль для вдосконалення своїх виробів. Характеристики дизайну і дані вказівки для користувача може бути змінено без повідомлення.

Модель	MS23K3614A*
Джерело живлення	230 В , 50 Гц змінного струму
Споживання електроенергії Мікрохвилі	1150 Вт
Вихідна потужність	100 Вт / 800 Вт – 6 рівнів (IEC-705)
Робоча частота	2450 МГц
Розміри (Ш x В x Г) Габаритні розміри (з ручкою) Внутрішня камера	489 x 275 x 374 мм 330 x 211 x 324 мм
Об'єм	23 літри
Вага Нетто	близько 12,0 кг

Призначено для використання в
нормальних умовах
Термін служби: 7 років

Виробник: Samsung Electronics Co., Ltd /Самсунг Електронікс Ко., Лтд

Адреса виробника: (Maetan-дон) 129, Самсунг-ро, Йонгтонг-гу, Сувон-сі, Гйонггі-до, Корея, 16677

АДРЕСА ФАБРИКИ: ЛОТ 2, ЛЕБУХ 2, НОРС КЛАНГ СТРЕЙТС, ЕРІА 21, ІНДАСТРІАЛ ПАРК, 42000 ПОРТ КЛАНГ, СЕЛАНГОР ДАРУЛ ЕСАН, МАЛАЙЗІЯ

Країна виробництва: Малайзія

Імпортер в Україні: ТОВ "Самсунг Електронікс Україна Компані" вул. Льва Толстого, 57, 01032, Київ, Україна

Зверніть увагу на те, що гарантія Samsung HE поширюється на дзвінки в центр обслуговування, що стосуються пояснень щодо принципів роботи виробу, коригування неправильного встановлення виробу або чищення чи технічного обслуговування.

МАЄТЕ ЗАПИТАННЯ АБО ЗАУВАЖЕННЯ?

КРАЇНА	ТЕЛЕФОН	ВЕБ-САЙТ
RUSSIA	8-800-555-55-55	www.samsung.com/ru/support
GEORGIA	0-800-555-555	www.samsung.com/support
ARMENIA	0-800-05-555	www.samsung.com/support
AZERBAIJAN	0-88-555-55-55	www.samsung.com/support
KYRGYZSTAN	00-800-500-55-500 (GSM: 9977)	www.samsung.com/support
UZBEKISTAN	00-800-500-55-500 (GSM: 7799)	www.samsung.com/support
KAZAKHSTAN	8-10-800-500-55-500 (GSM: 7799)	www.samsung.com/kz_ru/support
TAJKISTAN	8-10-800-500-55-500 (GSM: 8888)	www.samsung.com/support
MONGOLIA	1800-25-55	www.samsung.com/support
BELARUS	810-800-500-55-500	www.samsung.com/support
MOLDOVA	+373-22-667-400	www.samsung.com/support
UKRAINE	0-800-502-000	www.samsung.com/ua/support (Ukrainian)



DE68-04547Q-00

Микротолқынды пеш

Пайдаланушы нұсқаулығы

MS23K3614A*



SAMSUNG

Мазмұны

Қауіпсіздік нұсқаулары	3	Пешті іске пайдалану	11
Қауіпсіздікке қатысты маңызды нұсқаулар	3	Микротолқынды пеш қалай жұмыс жасайды	11
Аталған өнімді дұрыс пайдалану (Электр қуатын шығындау және Электрондық жабдық)	7	Пісіру/Қыздыру	11
Орнату	8	Уақытты орнату	12
Керек-жарақтары	8	Қуат деңгейлері және уақыт өзгерістері	12
Орнатылатын орын	8	Пісіру уақытын реттеу	13
Бұрылмалы табақ	8	Пісіруді тоқтату	13
Күтім көрсету	9	Қуатты авт. түрде үнемдеу функциясы	13
Тазалау	9	Автоматты түрде жібіту функцияларын пайдалану	13
Ауыстыру (жөндеу)	9	Ыдыстың жарамдылығын анықтау	14
Ұзақ уақыт пайдаланбаған кезде күтім көрсету	9	Тағам пісіруге қатысты ақыл-кеңес	15
Пештің функциялары	10	Ақаулық себептерін анықтау	17
Пеш	10	Ақаулық себептерін анықтау	17
Басқару панелі	10	Техникалық параметрлері	19

Қауіпсіздік нұсқаулары

ҚАУІПСІЗДІККЕ ҚАТЫСТЫ МАҢЫЗДЫ НҰСҚАУЛАР

МҰҚИЯТ ОҚЫП ШЫҒЫП, КЕЛЕШЕКТЕ ҚОЛДАНУ ҮШІН САҚТАП ҚОЙЫҢЫЗ.

ЕСКЕРТУ: Егер есік немесе есік тығыздағыштарына нұқсан келсе, микротолқынды пешті уәкілетті техник маман жөндегенше іске қосуға болмайды.

ЕСКЕРТУ: Микротолқын қуатынан қорғайтын қақпақты алуды қажет ететін жөндеу немесе техникалық күтім көрсету жұмыстарын, білікті маманнан басқа адамдар жүзеге асырса, бұл олар үшін қатерлі.

ЕСКЕРТУ: Сұйық тағамдар мен басқа да тағамды тұмшаланып жабылған сауыттарда қыздыруға болмайды, себебі олар жарылуы мүмкін.

ЕСКЕРТУ: Балаларға пешті дұрыс қолданбағанда қатерлі жағдайлардың орын алатындығын түсіндіріп, оларға тиісті нұсқаулар бергеннен кейін ғана пешті ешкімнің қадағалауынсыз пайдалануға рұқсат беріңіз.

Бұл құрылғыны үйде ғана пайдалану керек және төмендегі жерлерде пайдалануға болмайды:

- дүкендердің ас бөлмелерінде, кеңселерде және басқа жұмыс орындарында;

- ферма үйлерінде;
 - қонақ үйлердің, мотельдердің және басқа тұрғынды жерлердің қонақтары;
 - таңғы ас және төсекпен қамтамасыз ететін қонақжайлар.
- Микротолқынды пештерде қолдануға жарамды ыдыс-аяқтарды ғана қолданыңыз.

Тағамды пластик немесе қағаз сауыттарға салып қыздырған кезде, пештен көз алмаңыз, себебі бұлар тұтап кетуі мүмкін.

Бұл микротолқынды пеш тағам және сусын ысытуға арналған. Тағам немесе киім кептіру және жылытқыш төсеніштерді, аяқ киімдерді, жөкелерді, дымқыл киімдерді немесе сол сияқты заттарды кептіргенде, жарақат алу немесе өрт шығу қаупі бар.

Егер түтін байқалса (шықса), құрылғыны сөндіріңіз немесе тоқтан ағытыңыз және жалынды басу үшін есікті ашпаңыз.

Сусындарды микротолқынды пеште қыздырған кезде кенет тасып төгілуі мүмкін, сондықтан сауытты ұстаған кезде абайлау керек.

Баланы тамақтандыратын шөлмектің және балалар тағамы салынған қалбырлардың ішіндегісін берер алдында араластыру немесе шайқау керек және күйіп қалмас үшін температурасын тексеру керек.

Қауіпсіздік нұсқаулары

Микротолқынды пеште қабығы аршылмаған және бітеулей пісірілген жұмыртқаларды қыздыруға болмайды, себебі микротолқынмен қыздырып болғаннан кейін де жарылып кетуі мүмкін.

Пешті мезгіл-мезгіл тазалап, тағамның қалдықтарын алып отыру керек.

Пешті таза ұстамасаңыз, оның бетінің сапасы кетіп, уақытынан бұрын істен шығып, қатерлі жағдайлар орын алуы мүмкін.

Микротолқынды пешті тек ас үй қаптамасының үстіне (жеке қойып) қойып пайдалану керек, микротолқынды пешті жиһаздың ішіне қоюға болмайды.

Микротолқынмен пісірген кезде тағам және сусындарға арналған темір сауыттарды пайдалануға болмайды.

Пештен ыдыстарды алып жатқанда бұрылмалы табақты орнынан тайдырып алмау үшін абау болуы керек.

Құрылғыны бумен тазалағыш құралмен тазалауға болмайды.

Құрылғыны су құйып жууға болмайды.

Бұл құрылғы көлік құралдарына, ұзақ жолсапар көліктеріне немесе сол сияқты көліктерге орнатуға арналмаған.

Бұл құрылғы кембағал, сезім мүкiстiгi бар немесе ақыл-есi кем, құрылғыны қолдану тәжірибесі жоқ не қолдана білмейтін адамдар (балаларды қоса алғанда) қолдануға арналмаған. Олар осы құрылғыны өз қауіпсіздігін қамтамасыз ететін адамның нұсқауы немесе қадағалауы бойынша пайдалануға тиіс.

Балаларды құрылғымен ойнамас үшін қадағалап отыру керек.

Бұл құрылғыны 8 жасқа толған және одан асқандар ғана қолдануға тиіс және кембағал, сезім жүйесі дамымаған немесе ақыл-есі кем, құрылғыны қолдану тәжірибесі жоқ не қолдана білмейтін адамдар құрылғыны қауіпсіз қолдану, қатерлі жағдайлар туралы нұсқау алса немесе тиісті адамның қадағалауы бойынша пайдалануға тиіс. Балалар құрылғымен ойнамауға тиіс. Балалар үлкендердің қарауынсыз тазалау немесе күтім көрсету жұмыстарын орындамауға тиіс.

Қорек сымына зақым келсе, қатерлі жағдай орын алмас үшін оны өндіруші, өндірушінің уәкілетті агенті немесе білікті адам ауыстыруға тиіс.

Пештің камерасына және басқару панеліне қол оңай жету үшін, оны дұрыс бағытта және биіктікте орнату керек.

Пешті ең алғаш рет іске қосар алдында, пештің ішіне су қойып 10 минут қосу керек, содан кейін қолдана беруге болады.

Егер пештен тосын шуыл, көңірсіген немесе түтін иісі шықса, ашаны дереу розеткадан суырыңыз да, жақын қызмет көрсету орталығына хабарласыңыз.

Микротолқынды пешті ашасына қол жететіндей етіп орнату керек.

Қауіпсіздікті сақтауға қатысты жалпылама ескертулер

Кез келген өзгеріс енгізу немесе жөндеу жұмыстарын білікті маман ғана орындауға тиіс. Тұмшаланған сауыттардағы тағамды немесе сұйықты микротолқын функциясымен қыздырмаңыз. Пешті бензол, сұйылтқыш, алкоголь, бумен немесе жоғары қысыммен тазалағыш заттармен тазаламаңыз.

Пешті қыздырғыштың, тұтанғыш заттың қасына орнатпаңыз; ылғалды, майлы немесе шаңды жерге қойып немесе күн сәулесі тура түсетін және су ағатын немесе газ шығуы мүмкін жерге, тегіс емес жерге қоймаңыз.

Бұл пешті жергілікті және мемлекеттік стандарттарға сай жерге дұрыс тұйықтау керек.

Пештің ашасы қосылатын ағытпалар мен контакт түйіспелеріндегі қоқыстарды тазалау үшін құрғақ шүберекті жиі пайдаланыңыз.

Қуат сымын қатты тартпаңыз, майыстырмаңыз немесе оның үстіне ауыр зат қоймаңыз.

Газ жылыстап шықса (мысалы, пропан, сұйылтылған газ т.б.) бөлмені дереу желдетіңіз. Қуат сымына қол тигізбеңіз.

Қуат сымын дымқыл қолмен ұстамаңыз.

Пеш жұмыс істеп тұрғанда, қуат сымын желіден ағытып сөндіруге болмайды.

Саусақтарыңызды немесе бөгде затты сұқпаңыз. Егер пешке бөгде зат кіріп кетсе, ашаны розеткадан суырыңыз да, жергілікті Samsung қызмет көрсету орталығына хабарласыңыз.

Пешке шамадан тыс күш салмаңыз немесе баспаңыз.

Пешті осал заттардың үстіне қоймаңыз.

Кернеу, жиілік және тоқ параметрлерінің, техникалық параметрлерге сай келетініне көз жеткізіңіз.

Ашаны қабырғадағы розеткаға мықтап сұғыңыз. Көп ашалы адаптерді, ұзартқыш сымдарды немесе электр трансформаторын қолданбаңыз.

Қуат сымын металл заттарға іліп қоймаңыз. Қуат сымының заттардың арасында немесе пештің артында болуын қамтамасыз етіңіз.

Бүлінген қуат ашасын, қуат сымын немесе босап қалған розетканы қолданбаңыз. Зақым келген қуат ашалары немесе сымдары үшін жергілікті Samsung қызмет көрсету орталығына хабарласыңыз.

Пешке су құюға немесе суды тура бүркуге болмайды.

Пештің үстіне, ішіне немесе пеш есігінің үстіне зат қоймаңыз.

Құрт-құмырысқаларды құртуға арналған бүріккіш тәрізді тұтанғыш затты пешке шашпаңыз.

Пештің ішіне тұтанғыш зат салып сақтауға болмайды. Құрамында алкоголь бар тағамды немесе сусындарды қыздырған кезде өте сақ болыңыз, себебі алкоголь буы пештің ыстық бөліктеріне тиіп кетуі мүмкін.

Балалар есікке соғылып қалуы немесе саусақтарын қыстырып алуы мүмкін. Есікті ашып/жапқанда, балаларды алыс ұстаңыз.



Қауіпсіздік нұсқаулары

Микротолқынға қатысты ескерту

Сусындарды микротолқынмен қыздырғанда кенет тасып төгілуі мүмкін, сондықтан сауытты әрқашан абайлап ұстау керек. Сусындарды әрқашан 20 секунд қоя тұрғаннан кейін алыңыз. Қажет болса, қыздыру барысында араластырыңыз. Қыздырып болғаннан кейін әрқашан араластырыңыз.

Бу шалып кетсе, төмендегі алғашқы жәрдем нұсқауларын орындаңыз:

1. Бу шалып кеткен жерді кем дегенде 10 минут суық суға малыңыз.
2. Таза, құрғақ дәкемен жабыңыз.
3. Ешбір крем, май немесе лосьон жақпаңыз.

Науаға немесе торға зақым келтірмеу үшін тағам пісіріп болғаннан кейін суға дереу салмаңыз. Пешті тағамды майға батырып қуыру үшін пайдаланбаңыз, себебі, май температурасын бақылау мүмкін емес. Нәтижесінде ыстық май тасып төгілуі мүмкін.

Микротолқынды пешке қатысты сақтық шаралары

Микротолқынға төзімді ыдыстарды ғана пайдаланыңыз. Темір сауыттардың ешқайсысын, жиектері алтын немесе күміспен жалатылған ас ыдыстарын, істікті т.б. ешқашан қолданбаңыз. Темір бауларын алыңыз. Электр жарқылы пайда болуы мүмкін.

Пешті қағаз немесе киім кептіру үшін қолданбаңыз.

Аз тағам қатты ысып және күйіп кетпес үшін қысқа уақытты қолданыңыз.

Қуат сымы немесе ашасын су немесе қызу көздерінен алыс ұстаңыз.

Жарылыс қаупін болдырмау үшін қабығы бар жұмыртқаларды немесе бітеу пісірілген жұмыртқаларды қыздырмаңыз. Тұмшаланып жабылған немесе вакуум сауыттарды, жаңғақтарды, қызанақтарды т.б. қыздырмаңыз.

Желдеткіш саңылауларды киіммен немесе қағазбен бітемеңіз. Өрт шығу қаупі бар. Пеш қатты қызып кетіп, автоматты түрде сөніп, әбден суығанша сөнген қалпы тұруы мүмкін.

Тағамды пештен алғанда әрқашан пешке арналған қолғапты қолданыңыз.

Сұйық заттарды қыздырудың орта тұсына келгенде немесе қыздырып болғаннан кейін араластырыңыз және қыздырып болғаннан кейін кенет тасып кетпес үшін 20 секунд қоя тұрыңыз.

Пештің есігін ашқан кезде, ыстық ауа немесе бұға күйіп қалмас үшін қолдың ұзындығындай жерде алыс тұрыңыз.

Бос тұрған пешті іске қоспаңыз. Қауіпсіздік мақсатында пеш автоматты түрде 30 минутқа сөнеді. Пеш кенет іске қосылып кетсе микротолқын қуатын сіңіру үшін оның ішіне әрқашан бір стакан су қойып қояды ұсынамыз.

Пешті осы нұсқаулықта берілген қашықтықтарды сақтап орнатыңыз. (Микротолқынды пешті орнату тарауын қараңыз).

Пештің қасында орналасқан розеткаларға басқа электр құрылғыларын қосқан кезде абай болыңыз.

Микротолқынды пешті іске қосуға қатысты сақтық шаралары

Төмендегі сақтық шаралары орындалмаса, микротолқын қуатының қатеріне ұшырауыңыз мүмкін.

- Есігі ашық тұрған пешті іске қоспаңыз. Қауіпсіздік бекітпелеріне тиімеңіз (есіктің бекітпелері). Қауіпсіздік бекітпесінің саңылауларына ешқашан ешнәрсе сұқпаңыз.
- Пештің есігі мен алдыңғы жағының арасына ештеңе қоймаңыз немесе тығыздағыштарға тағам немесе тазалағыш заттың қалдықтары жиналуына жол бермеңіз. Есік пен есік тығыздағышының беттерін, пешті қолданып болған сайын дымқыл, содан кейін жұмсақ, құрғақ шүберекпен тазалаңыз.
- Зақым келген пешті іске қоспаңыз. Білікті техник жөндегеннен кейін ғана іске қосыңыз.
Маңызды: пештің есігін дұрыс жабу керек. Есік майыспаған болуы керек; есіктің топсалары сынған немесе босап тұрмаған болуы керек; есіктің тығыздағыштарына және тығыздағыш беттеріне нұқсан келмеген болуы керек.
- Барлық түзету және жөндеу жұмыстарын білікті техник іске асыруы керек.



Шектеулі көпілдік

Керек-жарақтарды ауыстыру немесе косметикалық зақымдарды жөндеу жұмыстарын, егер осы зақымдарды пайдаланушы келтірсе Samsung ақылы түрде іске асырады. Бұған келесі жағдайлар жатады:

- Соғылған, сызылған немесе сынған есік, тұтқа, сыртқы панель немесе басқару панелі.
- Сынған немесе жоғалып кеткен науа, сырғыма жол, жалғастырғыш немесе темір тор.

Бұл пешті тек осы пайдаланушы нұсқаулығында көрсетілген мақсатта ғана қолданыңыз. Бұл пайдаланушы нұсқаулығында көрсетілген "Ескертулер" мен "Қауіпсіздік нұсқауларында", орын алуы ықтимал жағдайлар мен оқиғалардың барлығы бірдей қамтылмаған. Пешті абайлап, сақтықпен орнатуға, күтім көрсетуге, іске қосуға өзіңіз міндеттісіз.

Себебі бұл іске пайдалану нұсқауларында әр түрлі үлгілер қамтылғандықтан, микротолқынды пешіңіздің техникалық сипаттамасы, осы нұсқаулықта көрсетілген пештерден сәл өзгеше болуы және ескерту белгілерінің барлығы бірдей сізге қатысты болмауы мүмкін. Толғандырып жүрген мәселеңіз немесе сұрағыңыз болса, жергілікті Samsung қызмет көрсету орталығына хабарласыңыз немесе www.samsung.com арқылы онлайн ақпарат және көмек алыңыз.

Бұл пешті тағам қыздыру үшін ғана пайдаланыңыз. Бұл пеш үйде қолдануға ғана арналған. Матаны немесе дән толтырылған жастықшаларды қыздырмаңыз. Пешті дұрыс немесе тиісті түрде қолданбау нәтижесінде орын алған зақым үшін өндіруші жауапкершілік көтермейді.

Пеш бетінің бүлінуіне және қауіпті жағдайларға жол бермеу үшін пешті әрқашан таза және жақсы күтіп ұстаңыз.

Құрылғы тобының сипаттамасы

Бұл 2-ші топтағы, B санатына жататын ISM құрылғысы. 2-ші топқа радио-жиіліктегі қуатты электромагнитті сәуле ретінде, материалдарды өңдеу үшін арнайы шығаратын ISM құрылғыларының барлығы, сондай-ақ EDM және доғамен дәнекерлейтін құрылғылар да жатады.

B санатына тұрмыста қолдануға арналған немесе төмен кернеулі желіге тіке жалғанған тұрғын үй кешендерінде қолданылатын құрылғылар жатады.

Аталған өнімді дұрыс пайдалану (Электр қуатын шығындау және Электрондық жабдық)



(Жеке қоқыс жинайтын жүйесі бар елдерге қатысты)

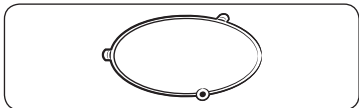
Өнімдегі, аксессуардағы немесе нұсқаулықтағы бұл таңбалау өнімді және оның электрондық аксессуарларын (мысалы, қуат беру құрылғысын, құлаққаптың, USB кабелін), олардың қызмет ету мерзімі өткен соң, үйде басқа мақсатта пайдалануға болмайтындығын білдіреді. Қалдықтардың бақыланбайтын пайдаланылуынан қоршаған ортаға немесе адам денсаулығына зиян келтірудің алдын алу үшін бұл заттарды басқа қалдық түрлерінен бөлек алып қойыңыз және оларды материалдық ресурстарды екінші рет пайдалану үшін қолданыңыз. Үйде пайдаланушылар экологиялық қауіпсіз түрде қайта өңдеу үшін осы өнімді қай жерден және қалай алуға болатынын анықтау мақсатында, осы өнімді сатып алған жердегі ретейлермен немесе оның жергілікті кеңсесімен хабарласуы тиіс.

Іскерлік пайдаланушылар сату-сатып алу шартының талаптары мен ережелерін тексеру үшін өзінің жабдықтаушысымен хабарласуы тиіс. Осы өнім және оның электрондық аксессуарлары жойылатын басқа пайдаланған қаптамалармен араласып кетпеуі тиіс.

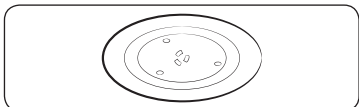
Орнату

Керек-жарақтары

Құрылғының қандай үлгісін таңдап алғаныңызға қарай, онымен бірге әр түрлі жолмен қолдануға болатын бірнеше керек-жарақ жеткізіледі.



01 Айналмалы шығырық, пеш табанының ортасына қойылады. Айналмалы шығырық бұрылмалы табақты ұстап тұрады.

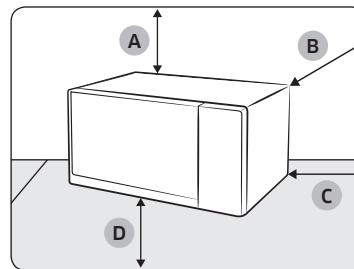


02 Бұрылмалы табақ айналмалы шығырықтың ортасындағы тетік арқылы жалғастырғышқа қойылады. Бұрылмалы табақ тамақ пісіретін негізгі орын болып табылады: оны тазалау үшін оңай алуға болады.

⚠ АБАЙЛАҢЫЗ

Микротолқынды пешті айналмалы шығырық пен бұрылмалы табақсыз **ІСКЕ ҚОСПАҢЫЗ**.

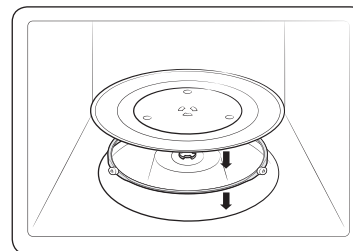
Орнатылатын орын



- A.** жоғарыдан 20 см
- B.** артқы жағынан 10 см
- C.** жанынан 10 см
- D.** еденнен 85 см биік

- Тегіс, деңгейленген және еденнен кемінде 85 см жоғары орын таңдаңыз. Беткі жағы пештің салмағын көтере алатындай болуы керек.
- Желдету үшін кемінде артқы қабырғадан және қос бүйір жағынан 10 см және үстіңгі жағынан 20 см орын қалдырыңыз.
- Пешті басқа микротолқынды пештің немесе радиатордың қасы тәрізді ыстық немесе ылғалды жерге қоймаңыз.
- Бұл пештің қуатпен жабдықтау параметрлеріне сай екеніне көз жеткізіңіз, Міндетті түрде қолдану керек болса, тек рұқсат етілген ұзартқыштарды ғана пайдаланыңыз.
- Пешті ең алғаш рет пайдалану алдында, ішкі беттері мен есіктің тығыздағыштарын дымқыл шүберекпен тазалаңыз.

Бұрылмалы табақ



Пештің ішіндегі орам материалдарының барлығын алыңыз. Айналмалы шығырық пен бұрылмалы табақты орнатыңыз. Бұрылмалы табақтың еркін айнала алатындығына көз жеткізіңіз.

Күтім көрсету

Тазалау

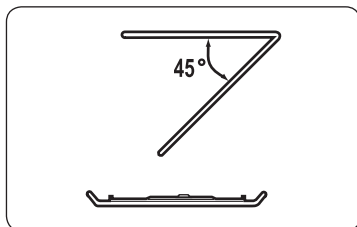
Пештің ішіне немесе үстіне қоқыс жиналып қалмау үшін мезгіл-мезгіл тазалаңыз. Сонымен қатар, есікке, есіктің тығыздағышына және бұрылмалы табаққа және айналмалы шығырыққа (қолданылатын үлгілерге ғана қатысты) аса назар аударыңыз.

Егер есік оңай ашылып немесе жабылмаса, әуелі есіктің тығыздағыштарына қоқыс тұрып қалмағанын тексеріңіз. Пештің ішкі және сыртқы беттерін тазалау үшін жұмсақ шүберек пен сабынды суды пайдаланыңыз. Шайыңыз да, мұқият құрғатыңыз.

Пештің ішіндегі иістенген, қатып қалған қоқыстарды тазалау үшін

1. Пеш бос тұрған кезде, бұрылмалы табақтың ортасына кесеге ерітілген лимон шырынын қойыңыз.
2. Пешті ең жоғары қуат деңгейіне қойып 10 минут қыздырыңыз.
3. Цикл аяқталғаннан кейін пеш салқындағанша күтіңіз. Содан кейін, есікті ашып, тағам пісіретін бөлікті тазалаңыз.

Ішкі тербелмелі қыздырғышы бар үлгілерді тазалау үшін



Пісіру бөлігінің үстіңгі тұсын тазалау үшін үстіңгі қыздырғыш элементті көрсетілгендей 45° градусқа төмендетіңіз. Бұл үстіңгі жақты тазалауға көмектеседі. Болған кезде, үстіңгі қыздырғыш элементті орнына қойыңыз.

⚠ АБАЙЛАҢЫЗ

- Есік пен есіктің тығыздағыштарын таза ұстаңыз және есіктің оңай ашылып жабылатынына көз жеткізіңіз. Әйтпесе, пештің қолданыс мерзімі қысқаруы мүмкін.
- Пештің саңылауларына су шашыратпау үшін абай болыңыз.
- Тазалау үшін жеміргіш немесе химиялық заттарды пайдаланбаңыз.
- Пешті әр қолданып болған сайын пеш салқындағанша күтіп, жұмсақ жуғыш затты пайдаланып тағам пісіретін бөлікті тазалаңыз.

Ауыстыру (жөндеу)

⚠ ЕСКЕРТУ

Бұл пештің ішінде пайдаланушы ағытып алуға болатын ешбір бөлшек жоқ. Пешті өзіңіз жөндеуге немесе бөлшектерін ауыстыруға әрекеттенбеңіз.

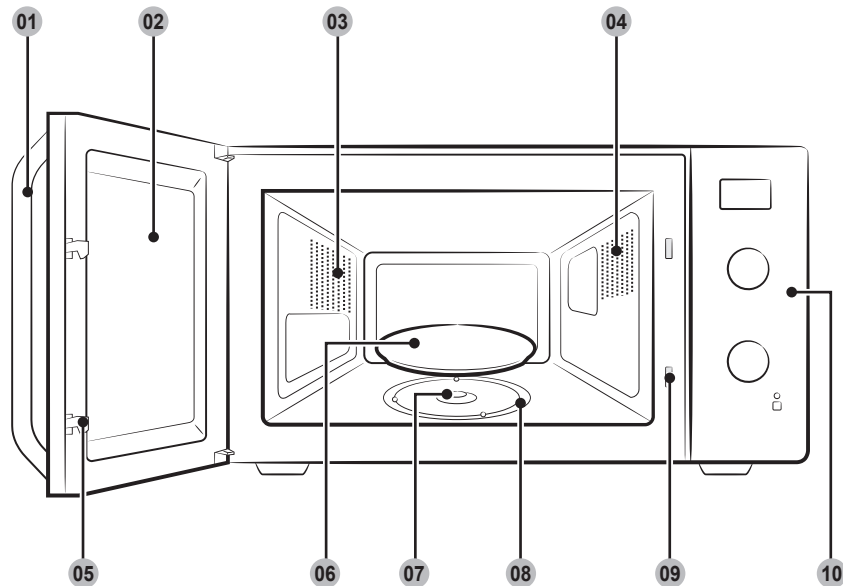
- Топсаларға, тығыздағышқа, және/немесе есікке қатысты мәселе туындаса, білікті техникке немесе жергілікті Samsung қызмет көрсету орталығына хабарласып, техникалық көмек алыңыз.
- Егер жарықтама шамын ауыстырғыңыз келсе, жергілікті Samsung қызмет көрсету орталығына хабарласыңыз. Өзіңіз ауыстырмаңыз.
- Егер пештің сыртқы корпусына қатысты мәселе туындаса, әуелі қуат сымын қуат көзінен ағытып, содан кейін жергілікті Samsung қызмет көрсету орталығына хабарласыңыз.

Ұзақ уақыт пайдаланбаған кезде күтім көрсету

- Егер пешті ұзақ уақыт пайдаланбасаңыз, қуат сымын ағытып, пешті құрғақ, шаңы жоқ жерге қойыңыз. Пештің ішіне жиналып қалатын ылғал және шаң пештің жұмысына әсер етуі мүмкін.

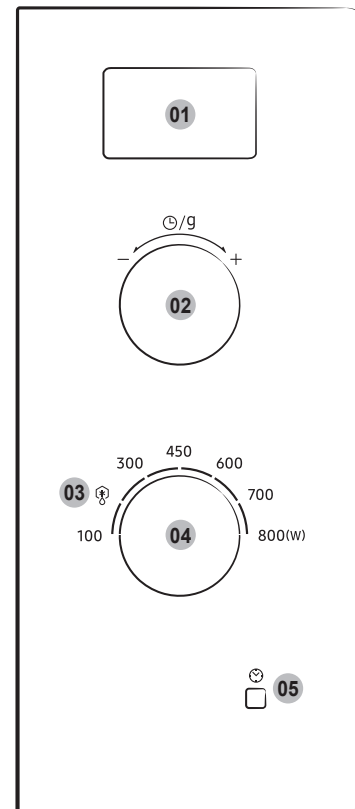
Пештің функциялары

Пеш



- | | | |
|--------------------|----------------------|---|
| 01 Есіктің тұтқасы | 02 Есік | 03 Желдеткіш саңылаулар |
| 04 Шам | 05 Есік бекітпелері | 06 Бұрылмалы табақ |
| 07 Жалғастырғыш | 08 Айналмалы шығырық | 09 Қауіпсіздік бекітпесінің саңылаулары |
| 10 Басқару панелі | | |

Басқару панелі



- 01 Дисплей
- 02 Уақыт/Салмақ тетігі
- 03 Автоматты түрде жібіту
- 04 Өзгермелі пісіру қуатын басқару тетігі
- 05 Сағат параметрін орнату түймесі

Пешті іске пайдалану

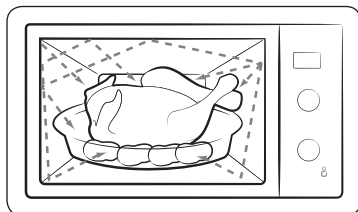
Микротолқынды пеш қалай жұмыс жасайды

Микротолқындар - жоғары жиіліктегі электромагниттік толқындар; бөлінген қуат тағамның түрі мен пішімін өзгертпей пісіруге немесе қыздыруға мүмкіндік береді.

Микротолқынды төмендегі әрекеттер үшін қолдануға болады:

- Жібiту
- Қыздыру
- Пісіру

Пісіру принципі.



1. Магнетронды түтіктен шыққан микротолқын, бұрылмалы табақтың үстінде айналып тұрған тағамға біркелкі таралады. Сондықтан да, тағам біркелкі піседі.
2. Микротолқындар тағамның түбіне дейін, шамамен 1 дюймге (2,5 см) дейін сіңеді. Содан кейін қызу тағамның ішінде тарала бастайды да, тағам пісе түседі.
3. Пісіру уақыты қолданылған ыдыс пен тағамның сапасына қарай әртүрлі болады.
 - Мөлшері және тығыздығы
 - Судың мөлшері
 - Бастапқы температурасы (тоңазытқышта болды ма, жоқ па)

⚠ АБАЙЛАҢЫЗ

Қызу таралған кезде тағамның ортасы піседі де, тағам пештен алынғаннан кейін де пісе береді. Рецептiде және осы кітапшадa көрсетiлген тағамды қоя тұру уақытын, келесiнi орындау үшін сақтау керек:

- Тағам шетiнен ортасына дейiн бiркелкi піседi.
- Тағамның бәр жерiндегi температура бiрдей.

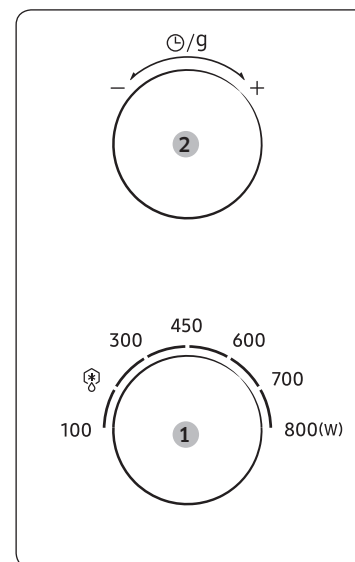
Пісіру/Қыздыру

Төменде тағамды қалай пісіруге немесе қыздыруға болатындығы туралы айтылған.

⚠ АБАЙЛАҢЫЗ

Пешті қараусыз қалдырардың алдында ӘРҚАШАН пісіру параметрлерін тексеріңіз. Бос тұрған микротолқынды пешті ешқашан қоспаңыз.

Есікті ашыңыз. Тағамды бұрылмалы табақтың ортасына қойыңыз. Есікті жабыңыз.



📖 ЕСКЕРТПЕ

Тағам пісіріп жатқанда қуат деңгейін **Өзгермелі пісіру қуатын басқару тетігі** арқылы өзгертуге болады.

1. Қуат параметрін **Өзгермелі пісіру қуатын басқару тетігі** арқылы ең үлкен мәнге қойыңыз.
(Максимум қуат: 800 Вт)

2. Уақытты **Уақыт/Салмақ тетігі** (⌚/g) тетігімен орнатыңыз.

Пештің шамы жанады да, бұрылмалы табақ айнала бастайды.

- 1) Тағам пісе бастайды және пісіп болғаннан кейін пеш 4 рет сигнал береді.
- 2) Аяқтау сигналы 3 рет естіледі (әр минут сайын бір рет).
- 3) Ағымдық уақыт қайта көрсетіледі.

Пешті іске пайдалану

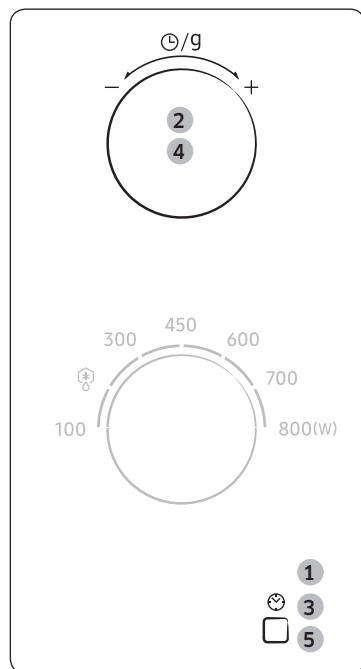
Уақытты орнату

Қуат берілген кезде, дисплейде “88:88”, содан кейін “12:00” автоматты түрде көрінеді. Ағымдық уақытты орнатыңыз. Уақытты 24-сағат немесе 12-сағаттық режим бойынша көрсетуге болады. Сағатты келесі жағдайларда орнату керек:

- Микротолқынды пешті алғаш орнатқанда
- Электр қуаты өшіп қалғанда

ЕСКЕРТПЕ

Жазғы және қысқы уақыттарды ауыстырған кезде сағатты қайта орнатуды ұмытпаңыз.



1. Сағатты келесі режимге қою үшін ...
24-сағаттық режим
12-сағаттық режим
Сағат параметрін орнату түймесі (🕒) түймесін бір немесе екі рет басыңыз.
2. Сағатты орнату үшін **Уақыт/Салмақ тетігі** (🕒/G) тетігін бұраңыз.
3. **Сағат параметрін орнату түймесі** (🕒) түймесін басыңыз.
4. Минутты орнату үшін **Уақыт/Салмақ тетігі** (🕒/G) тетігін бұраңыз.
5. **Сағат параметрін орнату түймесі** (🕒) түймесін басыңыз.
Микротолқынды пешті қолданбаған кезде, уақыт әрқашан көрсетіліп тұрады.

Қуат деңгейлері және уақыт өзгерістері

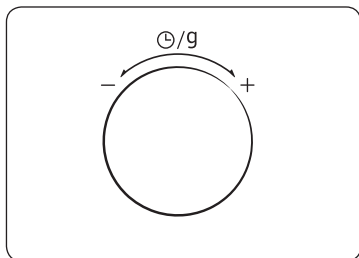
Қуат функциясы бөлінетін қуаттың мөлшері мен тағам пісіруге немесе қыздыруға қажетті уақытты, тағамның түрі мен мөлшеріне қарай бейімдеуге мүмкіндік береді.

Қуат мәні	Шығысы
ЖОҒАРЫ	800 Вт
ҚЫЗДЫРУ	700 Вт
ОРТАША ЖОҒАРЫ	600 Вт
ОРТАША	450 Вт
ОРТАШАДАН ТӨМЕН	300 Вт
АВТОМАТТЫ ТҮРДЕ ЖІБІТУ (🕒)	180 Вт
ТӨМЕН	100 Вт

Рецептілерде және осы кітапшада көрсетілген пісіру уақыттары, арнайы көрсетілген қуат мәндеріне сай келеді.

Егер мына параметрді таңдасаңыз...	Пісіру уақыты...
Жоғарырақ қуат деңгейі	Азайтылған
Төменірек қуат деңгейі	Көбейтілген

Пісіру уақытын реттеу



Пісірудің соңына дейін қалған уақытты **Уақыт/Салмақ тетігі** (⌚/g) арқылы реттеңіз. Пісіру барысында тағам пісіру уақытын созу үшін тетікті оңға бұраңыз.

Пісіруді тоқтату

Келесі әрекетті орындау үшін тағам пісіруді кез келген уақытта тоқтатуға болады:

- Тағамды тексеру
- Тағамды аудару немесе араластыру
- Қоя тұру

Тағам пісіруді тоқтату үшін:	Содан кейін...
Уақытша	<ul style="list-style-type: none">• Есікті ашыңыз. Пісіру тоқтайды. Тағам пісіруді жалғастыру үшін есікті қайта жабыңыз, сонда автоматты түрде басталады.
Толық	<ul style="list-style-type: none">• Уақыт/Салмақ тетігі (⌚/g) солға бұраңыз. Пісіру тоқтап, дисплейде “Ағымдық уақыт” пайда болады.

Қуатты авт. түрде үнемдеу функциясы

Құрылғы функцияның ортасына келген кезде немесе уақытша тоқтап тұрған кезде ешбір функцияны таңдамасаңыз, функция біржола тоқтайды да, 25 минуттан кейін сағат көрсетіледі. Есік ашық тұрса, пеш шамы 5 минуттан кейін сөнеді.

Автоматты түрде жібіту функцияларын пайдалану

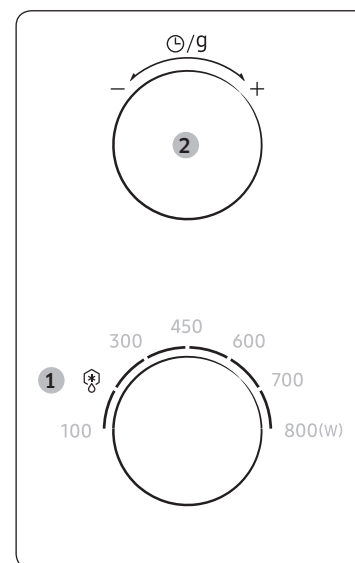
Автоматты түрде жібіту функциясы етті, құс етін, балықты жібітуге көмектеседі.

⚠ АБАЙЛАҢЫЗ

Микротолқынға төзімді сауыттарды ғана пайдаланыңыз.

Есікті ашыңыз. Мұздатылған тағамды бұрылмалы табақтың ортасындағы керамикаға салыңыз.

Есікті жабыңыз.



1. Өзгермелі пісіру қуатын басқару тетігі-н **Автоматты түрде жібіту** (⊛) параметріне бұраңыз.
2. Қажетті салмақты таңдау үшін **Уақыт/Салмақ тетігі** (⌚/g) бұраңыз.

Пештің шамы жанады да, бұрылмалы табақ айнала бастайды.

- 1) Тағам пісе бастайды және пісіп болғаннан кейін пеш 4 рет сигнал береді.
- 2) Аяқтау сигналы 3 рет естіледі (әр минут сайын бір рет).
- 3) Ағымдық уақыт қайта көрсетіледі.

Пешті іске пайдалану

Төмендегі кестеде әр түрлі **Автоматты түрде жібіту** бағдарламалары, тағамның үстелге тартылатын мөлшері, қоя тұру уақыты мен тиісті нұсқаулар берілген. Тағамды жібітудің алдында орам материалдарының барлығын алыңыз. Етті, құс етін, балықты жалпақ шыны ыдысқа немесе керамика табаққа салыңыз.

Тағам	Үстелге тарту мөлшері	Нұсқаулар
Ет	200-1500 г	Шеттерін алюминий фольгамен жабыңыз. Пештен сигнал естілген кезде тағамды аударыңыз. 20-60 минут қоя тұрыңыз.
Құс еті	200-1500 г	Шеттерін алюминий фольгамен жабыңыз. Пештен сигнал естілген кезде тағамды аударыңыз. 20-60 минут қоя тұрыңыз.
Балық	200-1500 г	Шеттерін алюминий фольгамен жабыңыз. Пештен сигнал естілген кезде тағамды аударыңыз. 20-50 минут қоя тұрыңыз.

Ыдыстың жарамдылығын анықтау

Микротолқынды пеште тағам пісіру үшін, микротолқындар ыдысқа шағылыспай немесе ыдысқа сіңбей тағамнан өте алатындай болуға тиіс.

Сондықтан да, ыдыс-аяқты дұрыс таңдау қажет. Микротолқынға төзімді деген белгісі бар ыдысты алаңсыз қолдана беруге болады.

Келесі кестеде әр түрлі ыдыс түрлері және оларды микротолқынды пеште қалай қолдануға болатындығы көрсетілген.

Ыдыс-аяқ	Микротолқынға төзімді	Түсіндірме
Алюминий фольга	✓ X	Тағамның осал жерлері қатты пісіп кетпес үшін, кішкене қағаздармен жабыңыз. Фольга пештің қабырғасына тым жақын қойылса немесе тым көп фольга қолданылса электр жарқылы пайда болуы мүмкін.
Жұқа табақ	✓	8 минуттан артық қыздырмаңыз.
Фарфор және керамика	✓	Фарфор, керамика, безендірілген керамика мен қатты фарфор ыдыстарды, жиегі металл болмаса әдетте қолдана беруге болады.
Бір рет қолданылатын полиэфир картон ыдыстар	✓	Кейбір мұздатылған тағамдар осындай ыдыстарға оралады.
Фастфуд орамдары		
• Полистирол кеселер мен сауыттар	✓	Тағамды жылыту үшін қолдануға болады. Қатты қыздырса, полистирол еріп кетуі мүмкін.
• Қағаз қалта немесе газет	X	Өртеніп кетуі мүмкін.
• Өңдеуден өткізілген қағаз немесе ыдыстың металл жиегі	X	Электр жарқылы пайда болуы мүмкін.
Шыны ыдыс		
• Пештен үстел ыдыстарына	✓	Металл жиегі болмаса, қолдана беруге болады.
• Осал шыны ыдыс	✓	Тағам немесе сусындарды жылыту үшін қолдануға болады. Осал шыны ыдыс кенет қыздырған кезде сынып немесе жарылып кетуі мүмкін.

Ыдыс-аяқ	Микротолқынға төзімді	Түсіндірме
• Шыны банка	✓	Қақпағын алу керек. Тек тағамды жылытуға жарайды.
Металл		
• Ыдыстар	✗	Электр жарқылы немесе өрт шығуы мүмкін.
• Тоңазытқышта тұратын тағам қалтасын қыстырғыш	✗	
Қағаз		
• Табақтар, кеселер, майлықтар және ас үй қағазы	✓	Тағамды аз уақыт пісіру немесе жылыту үшін. Сонымен қатар, артық ылғалды сіңіру үшін.
• Өңделген қағаз	✗	Электр жарқылы пайда болуы мүмкін.
Пластик		
• Сауыттар	✓	Қызуға төзімді термопластик болса әсіресе сай келеді. Кейбір пластиктер жоғары температурада майысып, түсі өзгеріп кетуі мүмкін. Меламин пластигін қолданбаңыз.
• Жылтыр қағаз	✓	Ылғалды ұстап тұру үшін қолдануға болады. Тағамға тигізбеу керек. Жылтыр қағазды алғанда абай болыңыз, ыстық бу шарпуы мүмкін.
• Тоңазытқыш қалталар	✓✗	Қайнатуға немесе пешке төзімді болса. Ауа өткізбейтін болмауға тиіс. Қажет болса, шанышқымен тесіңіз.
Балауыз немесе май өткізбейтін қағаз	✓	Тағам шашырамас үшін және ылғалды ұстап тұру мақсатында қолдануға болады.

✓ : Ұсынылады ✓✗ : Сақтықпен пайдаланыңыз ✗ : Қауіпсіз емес

Тағам пісіруге қатысты ақыл-кеңес

Микротолқындар

Микротолқын қуаты тағамға енеді де, оның құрамындағы су, май және қантқа сіңеді. Микротолқындар тағамның құрамындағы молекулаларды жылдам қозғалтуға себеп болады. Молекулалардың жылдам қозғалысы үйкеліс тудырады да, пайда болған қызудың көмегімен тағам піседі.

Пісіру

Микротолқынмен пісіруге арналған ыдыс-аяқ:

Ыдыстар микротолқын қуатын барынша өткізетін болуға тиіс. Тот баспайтын темір, алюминий және мыс тәрізді металдар микротолқындарды шағылыстырады, бірақ микротолқын керамика, шыны, фарфор және пластик, сонымен қатар қағаз бен ағаштан өте алады. Сондықтан, металл сауыттарда ешқашан тағам пісірмеу керек.

Микротолқынды пеште пісіруге болатын тағам:

Тағамның көптеген түрін, атап айтқанда тоңазытылған көкөніс, жеміс, макарон, күріш, дән, бұршақ, балық, ет тәрізді тағамдардың көпшілігін микротолқынды пеште дайындауға болады. Соус, горчица, сорпа, бу пуддингі, консервленген тағам және көкөніс котлеттерін микротолқынды пеште пісіруге болады. Жалпы айтқанда, кәдімгі пеште пісірілетін тағамның бәрін пісіру үшін микротолқын керемет жарайды. Сарымай немесе шоколадты еріту, мысалы (ақыл-кеңес, тәсілдер берілген тарауды қараңыз).

Пісіріліп жатқан тағамның бетін жабу

Тағамды бетін жауып пісірген өте маңызды, себебі буланған су тағамға қосылып оны пісіруге көмектеседі. Тағамның бетін әр түрлі жолмен жабуға болады, мысалы: керамика табақпен, пластик қақпақпен немесе микротолқын үшін жарамды таспамен.

Қоя тұру уақыты

Пісіріп болғаннан кейін, температура тағам бойына біркелкі таралу үшін пеште қоя тұру керек.

Тағам пісіруге қатысты ақыл-кеңес

Сұйықтарды және тағамдарды қыздыру

Осы кестедегі қуат мәндері мен уақыттарды қыздыру үшін нұсқау ретінде қолданыңыз.

Тағам	Үстелге тарту мөлшері	Қуат	Уақыт (мин.)
Сусындар (Кофе, Шәй және Су)	150 мл (1 кесе)	800 Вт	1-1½
	250 мл (1 кружка)		1½-2
Сорпа (Салқындатылған)	250 г	800 Вт	3-3½
			Нұсқаулар Шұңғыл керамика табаққа салыңыз. Пластик қақпақпен жабыңыз. Қыздырып болғаннан кейін жақсылап араластырыңыз. Үстелге тартардың алдында тағы да араластырыңыз. 2-3 минут қоя тұрыңыз.
Бұқтырылған тағам (Салқындатылған)	350 г	600 Вт	5½-6½
			Нұсқаулар Бұқтырылған тағамды шұңғыл керамика табаққа салыңыз. Пластик қақпақпен жабыңыз. Ара-тұра араластыра отырып қыздырыңыз, қоя тұру, үстелге тартудың алдында қайта араластырыңыз. 2-3 минут қоя тұрыңыз.
Соус қосылған макарон (Салқындатылған)	350 г	600 Вт	4½-5½
			Нұсқаулар Макаронды (мысалы, спагетти немесе вермишель) жалпақ керамика табаққа салыңыз. Микротолқын таспасымен жабыңыз. Үстелге тартардың алдында араластырыңыз. 3 минут қоя тұрыңыз.

Тағам	Үстелге тарту мөлшері	Қуат	Уақыт (мин.)
Соус қосылған, толтырмасы бар макарон (Салқындатылған)	350 г	600 Вт	5-6
			Нұсқаулар Толтырмасы бар макаронды (мысалы, равиоли, тортеллини) шұңғыл керамика табаққа салыңыз. Пластик қақпақпен жабыңыз. Ара-тұра араластыра отырып қыздырыңыз, қоя тұру, үстелге тартудың алдында қайта араластырыңыз. 3 минут қоя тұрыңыз.
Табаққа салынған тағам (Салқындатылған)	350 г	600 Вт	5½-6½
			Нұсқаулар 2-3 тоңазытылған тағам қосымшаларынан тұратын тағамды керамика табаққа салыңыз. Микротолқын таспасымен жабыңыз. 3 минут қоя тұрыңыз.
Макарон (Мұздатылған) (Каннелони, Макарони, Лазанья)	400 г	450 Вт	16-16½
			Нұсқаулар Мұздатылған макаронды кішкене, жалпақ әрі тік төртбұрышты шыны пирекс табағына салыңыз. Табақты бұрылмалы табаққа тура қойыңыз. 2-3 минут қоя тұрыңыз.

Ақаулық себептерін анықтау

Ақаулық себептерін анықтау

Төмендегі ақаулықтардың бірі орын алса, көрсетілген шешімдерді қолданып түзетіп көріңіз.

Ақаулық	Себебі	Әрекет
Жалпылама ақпарат		
Түймелер дұрыс басылмайды.	Түймешіктердің арасына бөгде заттар қыстырылып қалуы мүмкін.	Бөгде затты алып, қайталаңыз.
	Тач үлгілері үшін: Сыртқы бетіне ылғал тұрған.	Сыртқы бетіндегі ылғалды сүртіңіз.
	Бала қауіпсіздігінің құралы қосулы.	Бала қауіпсіздігінің құралын сөндіріңіз.
Пеш жұмыс істемей тұр.	Тоқ қосылмаған.	Тоқтың қосылып тұрғанына көз жеткізіңіз.
	Есік ашық тұр.	Есікті жауып, қайта қосыңыз.
	Есіктің қауіпсіздік механизмдеріне бөгде зат тұрып қалуы мүмкін.	Бөгде затты алып, қайталаңыз.
Пеш жұмыс істеп тұрып тоқтап қалады.	Пайдаланушы тағамды аудару үшін есікті ашқан.	Тағамды аударғаннан кейін жұмысты бастау үшін есікті жабыңыз.

Ақаулық	Себебі	Әрекет
Жұмыс істеп тұрған кезде тоқ сөніп қалады.	Пеш ұзақ уақыт бойы тағам пісіріп тұрған.	Ұзақ уақыт тағам пісіргеннен кейін пешті салқындатыңыз.
	Желдеткіш жұмыс істемей тұр.	Желдеткіштің шуылын естіңіз.
	Пешті тағам салмай қолдануға әрекет еттіңіз.	Пешке тағам салыңыз.
	Пештің ішінде ауа айналатын жеткілікті орын жоқ.	Пештің алдыңғы және артқы жағында желдетуге арналған ауа кіретін/шығатын саңылаулар бар. Құрылғыны орнату нұсқаулығында көрсетілген орындарды сақтаңыз.
	Бір розеткаға бірнеше аша қосылған.	Пешке бір розетканы арнаңыз.
Жұмыс жасап тұрғанда тырс-тырс еткен дыбыс естіледі, содан кейін пеш жұмыс істемейді.	Тұмшаланған тағам пісіргенде немесе қақпағы бар сауытты пайдаланғанда тырс-тырс еткен дыбыс шығуы мүмкін.	Тұмшаланған сауыттарды пайдаланбаңыз, себебі ішіндегілер үлкейіп пісіру барысында жарылып кетуі мүмкін.
Пештің сырты жұмыс кезінде өте ыстық.	Пештің ішінде ауа айналатын жеткілікті орын жоқ.	Пештің алдыңғы және артқы жағында желдетуге арналған ауа кіретін/шығатын саңылаулар бар. Құрылғыны орнату нұсқаулығында көрсетілген орындарды сақтаңыз.
	Пештің үстінде заттар бар.	Пештің үстінде заттарды алыңыз.
Есік дұрыс ашылмайды.	Есік пен пештің ішіне тағам қалдығы қыстырылып қалған.	Пешті мұқият тазалап, содан кейін есігін ашыңыз.

Ақаулық себептерін анықтау

Ақаулық	Себебі	Әрекет
Қыздыру, соның ішінде Жылы ұстау функциясы дұрыс жұмыс істемейді.	Пеш жұмыс істемеуі мүмкін, өте көп тағам пісірілген немесе жарамсыз ыдыс қолданылған.	Микротолқынға төзімді ыдысқа бір кесе су құйып, судың қызатын-қызбайтынын тексеру үшін микротолқынды пешті 1-2 минут қосыңыз. Тағамның мөлшерін азайтып, функцияны қайта бастаңыз. Табаны жалпақ сауытты пайдаланыңыз.
Жібіту функциясы жұмыс істемей тұр.	Өте көп тағам пісірілген.	Тағамның мөлшерін азайтып, функцияны қайта бастаңыз.
Ішкі жарықтама шам күңгірт болып тұр, бірақ жанбайды.	Есік ұзақ уақыт ашық қалған.	Эко функциясы қосылғанда ішкі шам автоматты түрде сөнуі мүмкін. Есікті жауып, қайта ашыңыз.
	Ішкі шамды басқа зат жауып қалған.	Пештің ішін тазалап, қайта тексеріңіз.
Тағам пісіру барысында сигнал естіледі.	Автоматты пісіру функциясы қолданылса, сигнал жібіту кезінде тағамды аударатын уақыт келгенін ескертеді.	Тағамды аударғаннан кейін жұмысты бастау үшін есікті қайта жабыңыз.
Пеш дұрыс деңгейленген жоқ.	Пеш тегіс жерге орнатылмаған.	Пештің тегіс, орнықты жерге орнатылғанына көз жеткізіңіз.
Пісіру барысында жарқыл пайда болады.	Пеш/жібіту функциялары кезінде темір сауыттар пайдаланылған.	Темір сауыттарды қолданбаңыз.

Ақаулық	Себебі	Әрекет
Тоқ қосылған кезде пеш дереу жұмыс істей бастайды.	Есік дұрыс жабылмаған.	Есікті жауып, қайта тексеріңіз.
Пештен тоқ соғады.	Қуат немесе қуат розеткасы жерге дұрыс қосылмаған.	Қуат немесе қуат розеткасының жерге дұрыс қосылғанына көз жеткізіңіз.
1. Су тамшылайды. 2. Есіктің саңылауынан бу шығады. 3. Пеште су қалады.	Кей жағдайда тағам түріне қарай су немесе бу пайда болуы мүмкін. Бұл пештің ақауы емес.	Пешті салқындатып, содан кейін құрғақ сүлгімен сүртіңіз.
Пештің ішінің жарығы әр түрлі.	Функция түріне қарай, қуат шығысының өзгеруіне байланысты жарықтылық өзгереді.	Тағам пісіру барысында қуат шығысы өзгерсе ақаулық болып табылмайды. Бұл пештің ақауы емес.
Тағам пісіру аяқталды, бірақ желдеткіш әлі жұмыс істеп тұр.	Пешті желдету үшін тағам пісіріп болғаннан кейін желдеткіш шамамен 3 минут жұмыс істеп тұрады.	Бұл пештің ақауы емес.

Ақаулық	Себебі	Әрекет
Бұрылмалы табақ		
Бұрылмалы табақ айналып тұрғанда орнынан шығып кетеді немесе айналмай тоқтап қалады.	Айналмалы шығырық жоқ немесе айналмалы шығырық орнына дұрыс салынбаған.	Айналмалы шығырықты салып, қайта көріңіз.
Бұрылмалы табақ сүйретіліп айналады.	Айналмалы шығырық орнына дұрыс салынбаған, тым көп тағам салынған немесе сауыт өте үлкен және микротолқынды пештің ішкі жағына тиеді.	Тағамның мөлшерін реттеңіз және өте үлкен сауыттарды пайдаланбаңыз.
Бұрылмалы табақ айналғанда тарсылдайды және шуыл шығарады.	Пештің табанына тағам қалдығы тұрып қалған.	Пештің табанына жабысқан тағам қалдығын алыңыз.



ЕСКЕРТПЕ

Ұсынылған шешім мәселені шешуге көмектеспесе, жергілікті SAMSUNG тұтынушыларға қызмет көрсету орталығына хабарласыңыз.

Техникалық параметрлері

SAMSUNG компаниясы әрқашан өз өнімдерін үздіксіз жақсартып отыруды көздейді. Сондықтан да, дизайн спецификациялары мен пайдаланушы нұсқаулықтары еш ескертусіз өзгертіледі.

Үлгі	MS23K3614A*
Қуат көзі	230 В ~ 50 Гц АТ
Тұтынылатын қуат Микротолқын	1150 Вт
Қуат шығысы	100 Вт / 800 Вт - 6 деңгей (IEC-705)
Жұмыс жиілігі	2450 МГц
Өлшемдері (Е x Б x Т) Сыртқы (Тұтқасын қосқанда) Пештің іші	489 x 275 x 374 мм 330 x 211 x 324 мм
Сыйымдылығы	23 литр
Салмағы Нетто	Шамамен 12,0 кг

	Символ Кедендік одақтың 005/2011 техникалық регламентіне сәйкес қолданылады және осы өнімнің қаптамасын екінші рет пайдалануға арналмағанын және жоюға жататынын көрсетеді. Осы өнімнің қаптамасын азық-түлік өнімдерін сақтау үшін пайдалануға тыйым салынады.
	Символ қаптаманы жою мүмкіндігін көрсетеді. Символ сандық код және/немесе әріп белгілері түріндегі қаптама материалының белгісімен толықтырылуы мүмкін.

Қалыпты жағдайда
қолдануға арналған
Қолдану мерзімі: 7 жыл

**SAMSUNG**

Өндіруші: Samsung Electronics Co., Ltd / Самсунг Электроникс Ко., Лтд

Өндірушінің мекенжайы:

(Маетан-донг) 129, Самсунг-ро, Йонгтонг-гу, Сувон-си, Гйонгги-до, Корея, 16677

Зауыттың мекенжайы:

ЛОТ 2, ЛЕБУХ 2, НОРС КЛАНГ СТРЕЙТС, ЭРИА 21, ИНДАСТРИАЛ ПАРК, 42000 ПОРТ КЛАНГ, СЕЛАНГОР ДАРУЛ ЭСАН, МАЛАЙЗИЯ

Өнімнің өндірілген жердің атауы: Малайзия

Импорттаушы:

«SAMSUNG ELECTRONICS CENTRAL EURASIA» (САМСУНГ ЭЛЕКТРОНИКС ЦЕНТРАЛЬНАЯ ЕВРАЗИЯ) ЖШС:

Қазақстан Республикасы, 050059, Алматы қ., Медеу ауданы, Өл-Фараби д-лы, 36-үй, 3, 4-қабат

“SAMSUNG ELECTRONICS CENTRAL EURASIA” (САМСУНГ ЭЛЕКТРОНИКС ЦЕНТРАЛЬНАЯ ЕВРАЗИЯ)

Республика Казахстан, 050059, г. Алматы, Медеуский район, пр. Аль-Фараби, д. 36, 3, 4 этажи

Samsung кепілдігіне құрылғының жұмысын түсіндіру үшін шалынған қоңыраулар, теріс орнатылған құрылғыны түзету немесе қалыпты тазалау немесе күтім көрсету жұмыстары кірмейді.

СҰРАҚТАРЫҢЫЗ НЕМЕСЕ ҰСЫНЫСТАРЫҢЫЗ БАР МА?

ЕЛ	ҚОҢЫРАУ ШАЛЫҢЫЗ	НЕМЕСЕ МЫНА САЙТҚА БАРЫҢЫЗ
RUSSIA	8-800-555-55-55	www.samsung.com/ru/support
GEORGIA	0-800-555-555	www.samsung.com/support
ARMENIA	0-800-05-555	www.samsung.com/support
AZERBAIJAN	0-88-555-55-55	www.samsung.com/support
KYRGYZSTAN	00-800-500-55-500 (GSM: 9977)	www.samsung.com/support
UZBEKISTAN	00-800-500-55-500 (GSM: 7799)	www.samsung.com/support
KAZAKHSTAN	8-10-800-500-55-500 (GSM: 7799)	www.samsung.com/kz_ru/support
TAJIKISTAN	8-10-800-500-55-500 (GSM: 8888)	www.samsung.com/support
MONGOLIA	1800-25-55	www.samsung.com/support
BELARUS	810-800-500-55-500	www.samsung.com/support
MOLDOVA	+373-22-667-400	www.samsung.com/support
UKRAINE	0-800-502-000	www.samsung.com/ua/support (Ukrainian)



DE68-04547Q-00

Mikroto'lqinli pech

Foydalanuvchi qo'llanmasi

MS23K3614A*



SAMSUNG

Mundarija

Xavfsizlik bo'yicha ko'rsatmalar	3	Pechdan foydalanish	11
Xavfsizlik bo'yicha muhim ko'rsatmalar	3	Mikroto'lqinli pechning ishlash tamoyili	11
Ushbu mashinani to'g'ri chiqitga chiqarish (Ishlatilgan elektr va elektronika jihozi)	7	Taom tayyorlash/Isitish	11
O'rnatish	8	Vaqtini belgilash	12
Anjomlar	8	Quvvat darajalari va tayyorlash vaqtini o'lchash	12
O'rnatiladigan joy	8	Tayyorlash vaqtini o'zgartirish	13
Aylanuvchi patnis	8	Taom tayyorlashni to'xtatish	13
Xizmat ko'rsatish	9	Avtomatik energiyani tejash funksiyasi	13
Tozalash	9	Avto muzdan tushirish funksiyalaridan foydalanish	13
Almashtirish (ta'mirlash)	9	Idish tanlash bo'yicha yo'riqnoma	14
Uzoq vaqt ishlatilmagandagi himoya chorasi	9	Taom tayyorlash bo'yicha yo'riqnoma	15
Pech xususiyatlari	10	Nosozliklarni bartaraf etish	17
Pech	10	Nosozliklarni bartaraf etish	17
Boshqaruv paneli	10	Texnik xususiyatlar	19
		Mahsulot haqida ma'lumot	19

Xavfsizlik bo'yicha ko'rsatmalar

XAVFSIZLIK BO'YICHA MUHIM KO'RSATMALAR

DIQQAT BILAN O'QIB CHIHING VA KEYINCHALIK FOYDALANISH UCHUN SAQLAB QO'YING.

OGOHLANTIRISH: Agar eshikcha yoki eshikcha zichlagichlari shikastlangan bo'lsa, pechni vakolatli shaxs tomonidan ta'mirlanmagunicha ishlatmaslik kerak.

OGOHLANTIRISH: Mikroto'lqin quvvatlarining ta'siridan himoya qiluvchi qopqoqni ochish bilan bog'liq xizmat ko'rsatish yoki ta'mirlash vakolatli shaxs tomonidan bajarilishi kerak, chunki bu zararlidir.

OGOHLANTIRISH: Suyuqlik va boshqa taomlar mahkam yopilgan idishlarda isitilmasligi kerak, chunki ular portlab ketishi mumkin.

OGOHLANTIRISH: Bolalarga pechdan qarovsiz foydalanishlariga faqat bola pechdan xavfsiz ravishda foydalana oladigan va noto'g'ri foydalanish xavfliligini tushunganda kerakli ko'rsatmalar berilgandan keyingina ruxsat bering.

Bu qurilma faqat ro'zg'orda ishlatishga mo'ljallangan, uni quyidagi joylarda ishlatmang:

- do'kon, idora yoki boshqa ishxonalarda xodimlar oshxonasida;

- og'ilxonalarda;
- mehmonxona va boshqa yashash joylarida mijozlar tomonidan;
- to'shak va nonushta turidagi mehmonxonalarda.

Faqat mikroto'lqinli pechlarda foydalanish uchun xavfsiz bo'lgan idishlardan foydalaning.

Plastik yoki qog'oz idishlardagi taomlarni isitganda yonib ketish xavfi mavjudligi tufayli ehtiyot bo'ling.

Bu mikroto'lqinli pech taomlar va ichimliklarni isitish uchun mo'ljallangan. Taomlar yoki kiyimlarni quritish va yostiqlar, shippaklar, gubkalar, nam kiyimlar kabilarni isitish jarohat olish, uchqun chiqishi yoki yong'in xavfining vujudga kelishiga olib kelishi mumkin.

Tutun chiqsa, qurilmani o'chiring yoki elektr tarmog'iga ulash kabelini rozetkadan sug'uring va har qanday alangani o'chirish uchun eshikchani ochib qo'ying.

Ichimliklarni mikroto'lqin yordamida isitish natijasida qaynab, otilib ketishi mumkin, shuning uchun idishlarni ushlab ehtiyot bo'lish lozim.

Xavfsizlik bo'yicha ko'rsatmalar

Ovqatlantirish uchun butilka va bolalar ozuqalari uchun bankalarning ichidagilarni aralashtirish yoki silkitish hamda kuyishning oldini olish uchun iste'mol qilishdan avval haroratini tekshirib ko'rish kerak.

Butun tuxum va qotirib pishirilgan tuxumni mikroto'lqinli pechda isitib bo'lmaydi, chunki ular hattoki isitish jarayoni tugagandan keyin ham mikroto'lqinli pech ichida portlab ketishi mumkin.

Pechni muntazam ravishda tozalab turish va har qanday taom qoldiqlarini olib tashlash lozim.

Pechni toza holatda saqlamaslik uning sirtining buzilishiga olib kelishi mumkin, bu esa qurilmaning xizmat qilish muddatiga salbiy ta'sir ko'rsatadi va xavfli holatlarga olib kelishi mumkin.

Mikroto'lqinli pech pechtaxta ustida yoki alohida foydalanish uchun mo'ljallangan, pech shkaf ichiga o'rnatilmasligi kerak.

Mikroto'lqin yordamida pishirishda taom va ichimliklarni metall idishlarga solish mumkin emas.

Jihoz ichidan idishlarni olayotganda aylanuvchi patnis siljib ketmasligi uchun ehtiyot bo'ling.

Jihozni bug'da tozalagich bilan tozalash mumkin emas. Mikroto'lqinli pechni suv sepib tozalash mumkin emas. Bu qurilma treyler, furgon va shunga o'xshash transport vositalariga o'rnatish uchun mo'ljallanmagan.

Bu qurilmadan jismoniy, sezgi yoki aqliy qobiliyati cheklangan yoki bilimi va tajribasi yetarli bo'lmagan shaxslar (jumladan bolalar) foydalanishlari mumkin emas. Ularning xavfsizligi uchun javobgar shaxs tomonidan bu qurilmadan foydalanish to'g'risida ularga ko'rsatma bergan yoki nazorat qilib turgan hollar bundan mustasno.

Bolalar moslama bilan o'ynamasliklarini nazorat qilib turishingiz kerak.

Moslamadan yoshi 8 dan oshgan bolalar, jismoniy, sezuvchanlik yoki aqliy qobiliyati cheklangan odamlar tegishli yo'l-yoriq yoki ko'rsatma berilgan taqdirda va uning xavfini tushungan holda foydalanishi mumkin. Bolalar bu qurilma bilan o'ynamasliklari kerak. Tozalash va texnik xizmat ko'rsatish bolalar tomonidan nazoratsiz tarzda amalga oshirilmasligi kerak.

Agar elektr manbaiga ulash kabeli shikastlangan bo'lsa, xatarning oldini olish uchun u ishlab chiqaruvchi, uning xizmat ko'rsatish agenti yoki malakali shaxslar tomonidan almashtirilishi kerak.

Bu pech bo'shlig'i va boshqaruv panelidan foydalanish oson bo'lgan tarzda to'g'ri yo'nalish va balandlikda o'rnatilishi kerak.

Pechdan ilk marta foydalanganda pech 10 daqiqa ichiga suv qo'yilgan holda ishlatilishi va keyin foydalanilishi kerak.

Agar ishlaganda bu pech g'alati shovqin, kuygan hid yoki tutun chiqarsa, darhol elektr manbaiga ulash vilkasini uzing va yaqinroqdagi xizmat ko'rsatish markaziga murojaat qiling. Pech elektr manbaiga ulash vilkasidan osongina foydalanish mumkin bo'lgan tarzda joylashtirilishi kerak.

Umumiy xavfsizlik

Har qanday o'zgartirish yoki ta'mirlashni malakali mutaxassis amalga oshirishi kerak. Germetik konteynerdagi ovqat yoki suyuqlikni mikroto'lqin funksiyasida isitmang. Pechni tozalash uchun benzol, suyultirgich, spirt, bug' yoki yuqori bosimli tozalagichlardan foydalanmang.

Pechni bunday joylarga o'rnatmang: issiqlik manbalari yoki yonuvchan materiallar yaqinida, nam, yog'li, chang yoki to'g'ridan-to'g'ri tushuvchi quyosh nurlari yoki suv ta'siri ostidagi joylar; gaz sizib chiqishi mumkin bo'lgan joylar; notekis sirt.

Pechni mahalliy va davlat qoidalariga muvofiq yerga to'g'ri ulash kerak.

Elektr manbaiga ulash kabelining vilkasi va aloqa joylaridan yot jismlarni ketkazish uchun muntazam ravishda quruq latta bilan artib turing.

Elektr manbaiga ulash kabelini tortmang, bukmang yoki ustiga og'ir buyum qo'ymang.

Gaz sizib chiqayotgan bo'lsa (propan, siqilgan gaz va hokazo), darhol xonani shamollating. Elektr shnuriga tegmang.

Elektr shnuriga ho'l qo'lingiz bilan tegmang.

Pech ishlab turganida uning elektr manbaiga ulash vilkasini sug'urib olmang.

Barmog'ingizni yoki yot jismlarni tiqmang. Pechga yot jismlar kirib qolsa, tokdan sug'uring va mahalliy Samsung xizmat ko'rsatish markaziga murojaat qiling.

Pechga nisbatan kuch ishlatmang yoki ta'sir o'tkazmang.

Pechni nozik buyumlar ustiga qo'ymang.

Elektr tarmog'idagi kuchlanish, chastota va tok kuchining qurilmaning texnik xususiyatlariga mosligiga ishonch hosil qiling.

Vilkani rozetkaga mahkam tiqing. Bir nechta vilkali adapter, uzaytirgich yoki transformatorlardan foydalanmang.

Elektr shnurini metal buyumlarga ilib qo'ymang. Shnur buyumlarning orasidan yoki pechning orqasidan o'tsin.

Shikastlangan vilka, elektr shnuri yoki bo'shab qolgan rozetkadan foydalanmang. Vilka yoki shnur shikastlangan bo'lsa, mahalliy Samsung xizmat ko'rsatish markaziga murojaat qiling.

Bevosita pechga suv quymang yoki sepmang.

Pech ustiga, ichiga va eshigiga hech qanday buyum qo'ymang.

Pech ustiga uchuvchan moddalar, masalan, insektsid sepmang.

Pechda tez yonuvchan materiallarni saqlamang. Spirt bug'lari pechning qaynoq qismlariga tegishi mumkin, shu sababli tarkibida spirt bo'lgan taom yoki ichimliklarni isitayotganda ehtiyot bo'ling.

Bolalar pech eshigiga urilib ketishi yoki barmog'ini qisib olishi mumkin. Eshigini ochib-yopayotganda bolalarni yaqinlashtirmang.

Xavfsizlik bo'yicha ko'rsatmalar

Mikroto'lqinga oid ogohlantirish

Ichimliklarni mikroto'lqin yordamida isitish natijasida qaynab, otilib ketishi mumkin, shu sababli idishlarni ushlashda ehtiyot bo'lish lozim. Ichimliklarni olishdan oldin kamida 20 soniyaga qo'yib qo'ying. Kerak bo'lsa, isitish paytida aralashtirib turing. Isitilganidan so'ng doim aralashtiring.

Kuyib qolganda birinchi yordam ko'rsatish bo'yicha quyidagi amallarni bajaring:

1. Kuygan joyni kamida 10 daqiqa sovuq suvga botirib turing.
2. Unga toza quruq lattani bog'lang.
3. Hech qanday krem, moy yoki losyon surtmang.

Patnis yoki ilgak shikastlanmasligi uchun, taom tayyorlagandan so'ng darhol suvga solmang.

Pechda yog'ni dog'lamang, chunki yog' haroratini boshqarib bo'lmay qolishi mumkin. Natijada yog' toshib ketishi mumkin.

Mikroto'lqinli pechga oid ehtiyot choralari

Faqat mikroto'lqinda ishlatish mumkin bo'lgan idish-tovoq ishlatning. Metall idishlar, oltin yoki kumush qoplangan oshxona idishlari, shampurlar kabilardan foydalanmang.

O'ralgan simlarni olib tashlang. Uchqun chiqishi mumkin.

Qog'oz yoki kiyimlarni quritish uchun pechdan foydalanmang.

Oz miqdordagi taomlarni isitishda taomning ortiqcha isib yoki kuyib ketmasligi uchun vaqtni qisqartiring.

Elektr shnuri va vilkasini suv hamda issiqlik manbalarida uzoqda tuting.

Yorilmasligi uchun xom tuxum yoki qaynatilgan tuxumlarni isitmang. Zich yopilgan yoki vakuumdagi idishlar, yong'oq, pomidor va hokazolarni isitmang.

Havo almashish tirqishlarini mato yoki qog'oz bilan yopib qo'ymang. Yong'in chiqish xavfi vujudga keladi. Pech ortiqcha qizib ketishi va avtomatik tarzda o'chishi mumkin va u yetarli darajada sovginicha o'chiq holda qoladi.

Idishlarni olayotgan doim pech qo'lqoplaridan foydalaning.

Suyuqlikni isitish vaqtida va undan keyin aralashtiring va kuchli qaynashning oldini olish uchun pech o'chganidan keyin kamida 20 soniya kuting.

Eshikchani ochganda issiq havo yoki bug'dan kuyib qolishning oldini olish uchun pechdan uzatilgan qo'l masofasida turish kerak.

Bo'sh pechni yoqmag. Xavfsizlikni ta'minlash maqsadida pech 30 daqiqadan keyin avtomatik ravishda o'chadi. Pech tasodifan yoqilgan hollarda mikroto'lqinlarni yutishi uchun uning ichiga bir stakan suv qo'yib qo'yish tavsiya qilinadi.

Pechni o'rnatishda bu qo'llanmada ko'rsatilgan oraliqlarga rioya eting. ("Mikroto'lqinli pechni o'rnatish" bo'limiga qarang.)

Boshqa elektr jihozlarini pechga yaqin joylashgan rozetkalariga ulashda ehtiyot choralari amal qiling.

Mikroto'lqinga oid ehtiyot choralari

Quyidagi ehtiyot choralari amal qilmaslik mikroto'lqinli nurlanishning organizmingizga zararli ta'siriga olib kelishi mumkin.

- Pechni eshigi ochiq turgan holatda ishlatmang. Blokirovkalash kontaktlarini (eshikcha qulfini) buzmag. Blokirovkalash kontaktlarining tirqishlariga hech narsa tiqmag.
- Pech eshikchasi va old panel orasiga hech qanday buyum qo'ymang, zichlovchi yuzalarda ovqat qoldiqlari yoki tozalash vositalarining cho'kindilari to'planishiga yo'l qo'ymang. Pechdan har gal foydalangandan so'ng eshikcha va uning zichlovchi yuzasini oldin ho'l, keyin esa yumshoq quruq latta bilan artgan holda, tozalikda saqlang.
- Pech shikastlangan bo'lsa, uni ishlatmang. Malakali mutaxassis tomonidan ta'mirlanganidan so'nggina ishlatning.

Muhim: pech eshigi to'g'ri yopilishi kerak. Eshik egilmasligi kerak; eshik ilgaklari singan yoki bo'shab qolgan bo'lmasligi kerak; eshik zichlagichlari va zichlovchi yuzalari shikastlanmasligi kerak.

- Barcha sozlash va ta'mirlash ishlari malakali mutaxassis tomonidan bajarilishi lozim.

Ceklangan kafolat

Agar moslamaning va/yoki anjomning shikastlanishi mijoz tomonidan qilingan bo'lsa, Samsung anjomni almashtirish yoki kosmetik defektni tuzatish uchun tuzatish to'lovini undirishi mumkin. Bu talablar qoplaydigan elementlarga quyidagilar kiradi:

- O'yilgan, qirilgan yoki singan eshik, tutqichlar, old panel yoki boshqaruv paneli.
- Buzilgan yoki yo'q bo'lgan lotok, yo'naltiruvchi rolik, mufta yoki reshlyotka.

Pechdan faqat ushbu qo'llanmada bayon qilingan undan foydalanish uchun mo'ljallangan maqsadlardagina foydalaning. Ushbu qo'llanmadagi ogohlantiruvchi xabarlar va xavfsizlik bo'yicha muhim ko'rsatmalar bo'lishi mumkin bo'lgan barcha holatlar va vaziyatlarni qamrab olmaydi. Pechni o'rnatish, unga texnik xizmat ko'rsatish va undan foydalanishda foydalanuvchi sog'lom fikr bilan ish ko'rishi, e'tiborli va ehtiyotkor bo'lishi kerak.

Ushbu foydalanuvchi qo'llanmasi bir nechta modellarga mo'ljallanganligi uchun mikroto'lqinli pechning xususiyatlari ushbu qo'llanmada keltirilgan xususiyatlardan bir oz farq qilishi va ayrim ogohlantiruvchi xabarlar unga tegishli bo'lmasligi mumkin. Agar sizda qandaydir savollar yoki muammolar bo'lsa, mahalliy Samsung xizmat ko'rsatish markaziga murojaat qiling yoki www.samsung.com saytidan ma'lumot oling.

Bu pechni faqat ovqat isitishda ishlatning. Faqat uy sharoitida foydalanish uchun mo'ljallangan. Ichi to'ldirilgan mato va yostiqlarni isitmang. Ishlab chiqaruvchi pechdan noto'g'ri foydalanilganligi natijasida yetgan zarar uchun javobgarlikni o'z zimmasiga olmaydi.

Pech yuzasining buzilishi va xatarli holatlarning yuzaga kelmasligi uchun pechni doim toza va yaxshi ahvolda saqlang.

Mahsulot guruhi bayoni

Bu qurilma B sinf 2-guruhga kiruvchi ISM jihozi hisoblanadi. 2-guruh materiallarni qayta ishlash uchun elektromagnit nurlanish ko'rinishidagi radiochastotaviy quvvatlar hosil qiluvchi va shunday quvvatlardan foydalanuvchi ISM qurilmalar, EDM va yoyli payvandlash uchun jihozlarni o'z ichiga oladi.

B sinfiga kiruvchi jihozlar uy sharoitlarida va turar-joy binolarini ta'minlovchi past kuchlanishga ega bo'lgan tarmoqqa to'g'ridan-to'g'ri ulangan binolarda foydalanish uchun mo'ljallangan.

Ushbu mashinani to'g'ri chiqitga chiqarish (Ishlatilgan elektr va elektronika jihozi)



(Chiqindilarni ajratgan holda yig'ish tizimiga ega bo'lgan mamlakatlarga tegishli)

Mahsulot, aksessuarlar yoki bosma nashrlardagi ushbu markirovka ushbu mahsulot va uning elektron yordamchi qurilmalarining (masalan, zaryadlash qurilmasi, naushniklar, USB kabeli) xizmat muddatlarini o'tab bo'lganlaridan keyin boshqa maishiy chiqindilar bilan birgalikda chiqitga chiqarib bo'lmasligini ko'rsatadi. Keraksiz buyumlarni nazoratsiz tarzda chiqitga chiqarish tufayli atrof-muhitga yoki odamlarning salomatliklariga yetkazilishi mumkin bo'lgan zararlarning oldini olish uchun ko'rsatilgan elementlarni tashlab yuborilayotgan qurilmaning boshqa qismlaridan ajratib oling va moddiy resurslardan oqilona tarzda takroran foydalanishga ko'maklashish uchun ulardan qayta foydalaning.

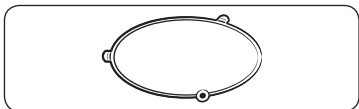
Uyda foydalanuvchilar ekologik jihatdan xavfsiz tarzda qayta foydalanish uchun ushbu qurilmalarni qayerda va qanday topshirish mumkinligi to'g'risida ma'lumotlar olish uchun o'zlari ushbu mahsulotni xarid qilgan chakana sotuvchiga yoki mahalliy hokimiyat ofi siga murojaat qilishlari kerak.

Biznes bilan shug'ullanuvchi foydalanuvchilar o'zlarining ta'minotchilari bilan bog'lanishlari va xarid shartnomasi qoidalari va shartlari bilan tanishishlari kerak. Ushbu mahsulot va uning elektron aksessuarlarini tashlab yuboriladigan boshqa tij oriy chiqindilar bilan birgalikda chiqitga chiqarmaslik kerak.

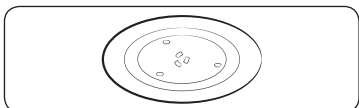
O'rnatish

Anjomlar

Siz xarid qilgan modelga qarab, uning to'plamiga bir nechta anjom kiradi, ular turli shaklda qo'llanilishi mumkin.



01 Rolikli taglik, pechning markaziga o'rnatiladi. Rolikli taglik aylanuvchi patnisni ushlab turadi.

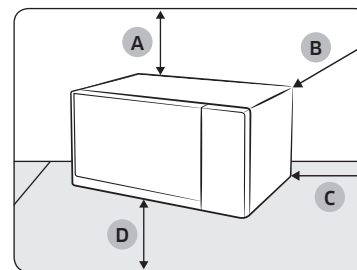


02 Aylanuvchi patnis, rolikli taglikka markazi muftaga o'rnishadigan tarzda joylashtiriladi. Aylanuvchi patnis ovqat tayyorlash uchun asosiy yuza bo'lib xizmat qiladi; uni osonlik bilan pechdan chiqarib olish va yuvish mumkin.

⚠️ DIQQAT

Mikroto'lqinli pechdan rolikli taglik va aylanuvchi patnissiz **FOYDALANMANG**.

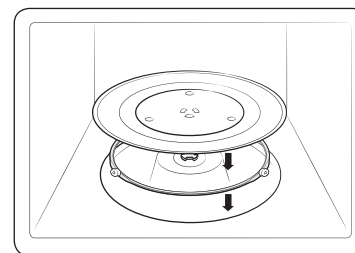
O'rnatiladigan joy



- A. Yuqoridan 20 sm
- B. Orqadan 10 sm
- C. Yon tomondan 10 sm
- D. Poldan 85 sm

- Poldan taxminan 85 sm balandlikdagi yassi, tekis yuzani tanlang. Yuza pechning og'irligini ko'tara olishi kerak.
- Havo aylanishi uchun orqa devori va ikkala tomondan kamida 10 sm, tepasidan kamida 20 sm joy qoldiring.
- Pechni issiq yoki nam joyga, masalan, boshqa mikroto'lqinli pechlar yoki radiatorlar yoniga o'rnatmang.
- Pechning elektr ta'minotiga oid xarakteristikalariga rioya eting. Uzaytirgich ishlatish zarur bo'lsa, faqat tasdiqdan o'tganini ishlating.
- Pechni ilk marta ishlatingdan oldin uning ichki yuzasini va eshik zichlagichini nam latta bilan arting.

Aylanuvchi patnis



Pechning ichidagi barcha o'rama materiallarni chiqarib oling. Rolikli taglik va aylanuvchi patnisni o'rnatish. Aylanuvchi patnis bema'lol aylanishini tekshiring.

Xizmat ko'rsatish

Tozalash

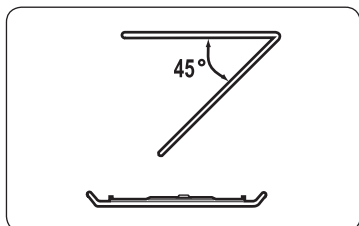
Pech usti yoki ichida kir yig'ilib qolmasligi uchun muntazam tozalab turing. Ayniqsa eshigi, eshik zichlagichi, aylanuvchi patnis va rolikli taglikka (mavjud modellardagina) e'tibor bering.

Eshik oson ochilib-yopilmasa, birinchi galda eshik zichlagichiga kir yig'ilib qolishini tekshiring. Pechning ichi va ustini tozalash uchun yumshoq lattani sovunli suv bilan ishlatning. Chaying va yaxshilab quriting.

Pech ichida qotib qolgan, hid chiqarayotgan kirlarni ketkazish uchun

1. Pechni bo'shatib, limon sharbatiga suv qo'shilgan chashkani aylanuvchi patnisga qo'ying.
2. Pechni 10 daqiqa davomida quvvatning maksimal darajasida qizdiring.
3. Sikl tugagach, pech sovishini kuting. Keyin eshigini ochib, pishirish bo'lmasini tozalang.

Chayqaluvchi isitgichli modellar ichini tozalash



Pishirish kamerasining yuqori qismini tozalash uchun yuqoridagi isitish elementini ko'rsatilganidek qilib 45° pasaytiring. Shunda tepani tozalash oson bo'ladi. Tozalab bo'lgach, isitish elementini joyiga qaytaring.

⚠️ DIQQAT

- Eshik va uning zichlagichlarini toza tuting hamda eshik oson ochilib-yopilishiga amin bo'ling. Aks holda pechning ishlash muddati qisqarishi mumkin.
- Pechning ventilyatsiya tirqishlariga suv tushishidan ehtiyot bo'ling.
- Tozalashda dag'al yoki kimyoviy moddalardan foydalanmang.
- Har bir foydalangandan keyin pechni sovitib, pishirish bo'lmasini yumshoq yuvish vositasi eritmasi bilan tozalang.

Almashtirish (ta'mirlash)

⚠️ OGOHLANTIRISH

Bu pech ichida foydalanuvchi olib qo'yadigan qismlari yo'q. Pechni o'zingiz ko'chirish yoki ta'mirlashga urinmang.

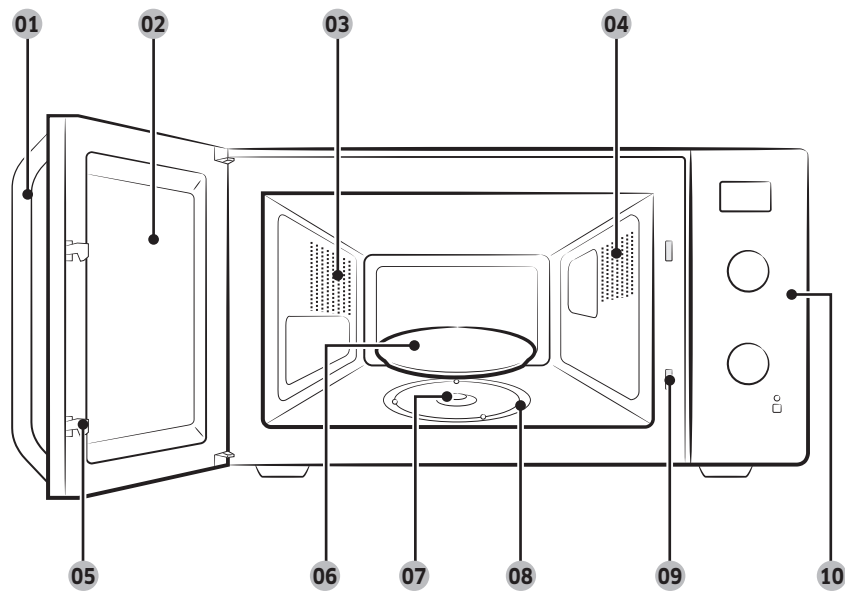
- Agar ilmoqlar, zichlagich va/yoki eshik bilan muammo aniqlansa, yordam uchun malakali texnikka yoki mahalliy Samsung xizmat ko'rsatish markaziga murojaat qiling.
- Chiroq lampasini almashtirmoqchi bo'lsangiz, mahalliy Samsung xizmat ko'rsatish markaziga murojaat qiling. Uni o'zingiz almashtirmang.
- Agar pechning tashqi korpusi bilan muammo yuzaga kelsa, avval tokdan uzing, keyin mahalliy Samsung xizmat ko'rsatish markaziga murojaat qiling.

Uzoq vaqt ishlatilmagandagi himoya chorasi

- Pechni uzoq vaqt ishlatmasangiz, tokdan uzing va pechni quruq, changsiz joyga ko'chiring. Pech ichida yig'iladigan chang va namlik uning ishlashiga ta'sir ko'rsatishi mumkin.

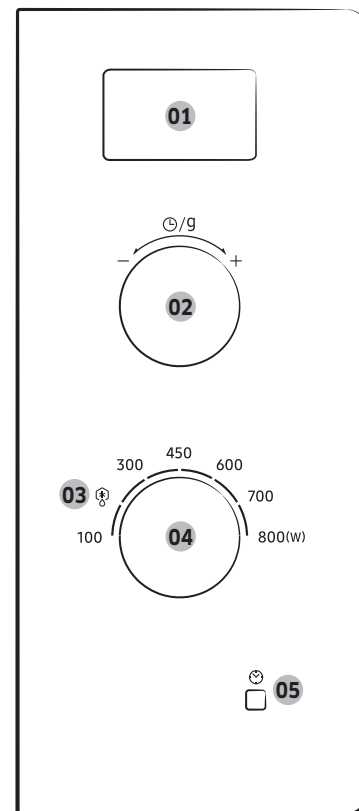
Pech xususiyatlari

Pech



- | | | |
|---------------------|-------------------|---|
| 01 Eshik tutqichi | 02 Eshik | 03 Ventilyatsion tirqishlar |
| 04 Chiroq | 05 Eshik qulfi | 06 Aylanuvchi patni |
| 07 Mufta | 08 Rolikli taglik | 09 Blokirovkalash kontaktlari tirqishlari |
| 10 Boshqaruv paneli | | |

Boshqaruv paneli



- 01 Displey
- 02 Vaqt/Vazn shkalasi
- 03 Avto muzdan tushirish
- 04 O'zgaruvchan tayyorlash quvvatini boshqarish dastasi
- 05 Soat o'rnatish tugmasi

Pechdan foydalanish

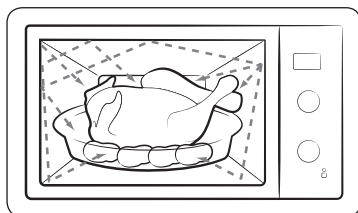
Mikroto'lqinli pechning ishlash tamoyili

Mikroto'lqinlar yuqori chastotali elektromagnit to'lqinlardir; mikroto'lqinlardan ajralib chiqadigan quvvatlar taomlarni tayyorlash yoki ularning shakli va ranglarini o'zgartirmasdan isitishga imkon beradi.

Mikroto'lqinli pechdan quyidagilar uchun foydalanish mumkin:

- Muzdan tushirish
- Isitish
- Taom tayyorlash

Taom tayyorlash tamoyili.



1. Magnetron tomonidan hosil qilinadigan chuqurlikdan qaytarilgan mikroto'lqinlar aylanuvchi patnida taomni aylantirish jarayonida bir tekis taqsimlanadi. Shuning hisobiga taom bir tekis tayyorlanadi.
2. Mikroto'lqinlar mahsulot ichiga 1 dyuym (2,5 sm) chuqurlikkacha kiradi. Keyin issiqlikning mahsulot ichida tarqalishi hisobiga pishirish davom ettiriladi.
3. Tayyorlash vaqti foydalaniladigan idishlar va mahsulotning quyidagi xususiyatlariga bog'liq ravishda turlicha bo'ladi:
 - Miqdori va zichligi
 - Tarkibidagi suv miqdori
 - Boshlang'ich harorat (mahsulotning muzlatilganligi yoki yo'qligi)

⚠️ DIQQAT

Tayyorlanayotgan taomning markaziy qismi issiqlikning yoqilishi hisobiga tayyorlanganligi uchun taom tayyorlash jarayoni hattoki taom pechdan olingandan keyin ham davom ettiriladi. Shuning uchun quyidagilarni ta'minlash uchun taom retseptlari va ushbu yo'riqnomada ko'rsatilgan taomning kutish vaqtiga amal qilish lozim:

- Taomni markazigacha bir tekis tayyorlash.
- Taomning butun hajmi bo'yicha bir xil harorat.

Taom tayyorlash/Isitish

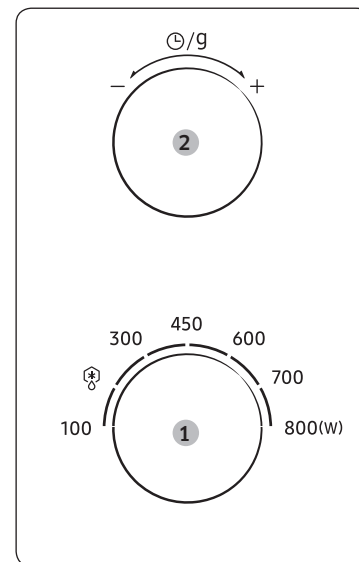
Quyida keltirilgan jarayonda taomni tayyorlash yoki isitish jarayoni bayon qilinadi.

⚠️ DIQQAT

Pechni qarovsiz qoldirishdan avval tayyorlashning berilgan parametrlarini DOIMO tekshiring.

Hech qachon mikroto'lqinli pechning ichi bo'sh bo'lganida yoqmang.

Eshikni oching. Tayyorlanayotgan taomni aylanuvchi patnining markaziga qo'ying. Eshikchani yoping.



📖 IZOH

Tayyorlash vaqtida **O'zgaruvchan tayyorlash quvvatini boshqarish dastasi** burab, quvvat darajasini o'zgartirish mumkin.

1. O'zgaruvchan tayyorlash quvvatini boshqarish dastasi burab, quvvatni maksimal darajaga qo'ying.

(Maksimal quvvat : 800 Vt)

2. Vaqt/Vazn shkalasi (⌚/g) burash orqali vaqtni qo'ying.

Pech ichida chiroq yonadi va patni aylana boshlaydi.

- 1) Tayyorlash boshlanadi, yakunlanganida pech 4 marta tovushli signal beradi.
- 2) Yakunlanganini eslatish signali (bir daqiqa intervali bilan) 3 marta beriladi.
- 3) Displayda yana joriy vaqt ko'rsatiladi.

Pechdan foydalanish

Vaqtни belgilash

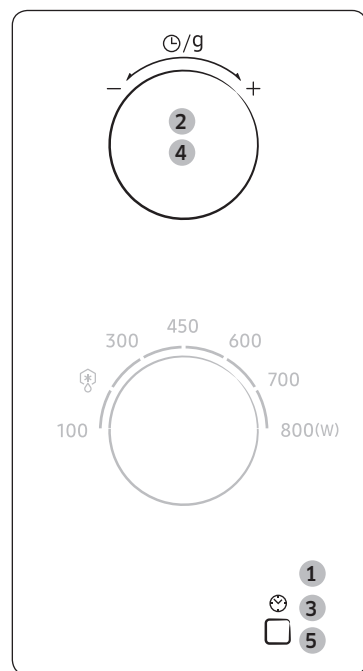
Elektr quvvati berilganda displeyda vaqtning "88:88" va keyin "12:00" qiymati avtomatik ravishda namoyish qilinadi.

Joriy vaqtни o'rnatish. Vaqt 24 soatlik yoki 12 soatlik formatda bo'lishi mumkin. Soatni quyidagi holatlarda o'rnatish kerak bo'ladi:

- Mikroto'liqinli pechni ilk marta o'rnatayotganda
- Elektr toki tarmog'ida uzilishlar bo'lgandan keyin

IZOH

Yozgi vaqtdan qishki vaqtga o'tgan paytda va aksincha bo'lganida, soatni to'g'rilashni unutmang.



1. Vaqt...
24 soatli formatda
12 soatli formatda
Soat o'rnatish tugmasi (⊖/g) ni bir-ikki marta bosing.
2. Vaqtни qo'yish uchun **Vaqt/Vazn shkalasi** (⊖/g) ni burang.
3. **Soat o'rnatish tugmasi** (⊖/g) ni bosing.
4. Daqiqani qo'yish uchun **Vaqt/Vazn shkalasi** (⊖/g) ni burang.
5. **Soat o'rnatish tugmasi** (⊖/g) ni bosing.
Pechdan foydalanilmayotgan vaqtda joriy vaqt ko'rsatiladi.

Quvvat darajalari va tayyorlash vaqtini o'lchash

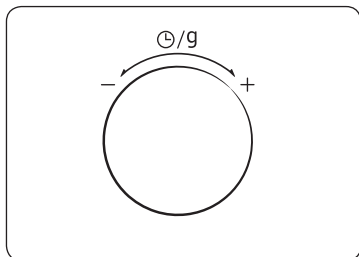
Quvvat darajasini berish funksiyasi ishlab chiqilayotgan quvvat miqdorini va shu orqali uning turi va miqdoriga bog'liq ravishda taom tayyorlash yoki isitish uchun zarur bo'ladigan vaqtни boshqarishga imkon beradi.

Quvvat darajasi	Chiqish quvvati
YUQORI	800 Vt
ISITISH	700 Vt
O'RTACHA YUQORI	600 Vt
O'RTACHA	450 Vt
O'RTACHA PAST	300 Vt
AVTO MUZDAN TUSHIRISH(⊖)	180 Vt
PAST	100 Vt

Retseptlarda va ushbu ko'rsatmalarda ko'rsatilgan tayyorlash vaqti ma'lum quvvat darajasiga mos keladi.

Agar quyidagini tanlasangiz...	Tayyorlash vaqti quyidagi bo'ladi...
Yuqoriroq quvvat darajasi	Kamroq
Pastroq quvvat darajasi	Ko'proq

Tayyorlash vaqtini o'zgartirish



Vaqt/Vazn shkalasi (⌚/g) ni aylantirib, qolgan tayyorlash vaqtini o'zgartiring. Pishirish vaqtida shkalani o'ngga burib, tayyorlash vaqtini uzaytiring.

Taom tayyorlashni to'xtatish

Tayyorlash jarayonini istalgan vaqtda to'xtatish mumkin, bu quyidagi harakatlarni bajarishga imkon beradi:

- Taom tayyorlashni nazorat qilish
- Taomni ag'darish yoki aralashtirish
- Dimlab pishirish uchun qoldirish

Tayyorlash jarayonini to'xtatish uchun...	Quyidagilarni bajaring...
Vaqtinchalik	<ul style="list-style-type: none">• Eshikni oching. Taom tayyorlash to'xtatiladi. Tayyorlashni davom ettirish uchun eshikchani yana yoping, shunda avtomatik ravishda boshlanadi.
To'liq	<ul style="list-style-type: none">• Vaqt/Vazn shkalasi (⌚/g) ni chapga burang. Tayyorlash to'xtaydi va "Joriy vaqt" ko'rsatiladi.

Avtomatik energiyani tejash funksiyasi

Agar moslama sozlashning o'rtasida yoki vaqtinchalik to'xtash holatida ishlayotgan bo'lganda hech qanday funksiyani tanlamasangiz, 25 daqiqadan keyin funksiya bekor qilinadi va soat ko'rsatiladi.

Eshigi ochiq tursa, 5 daqiqadan keyin pech chirog'i o'chadi.

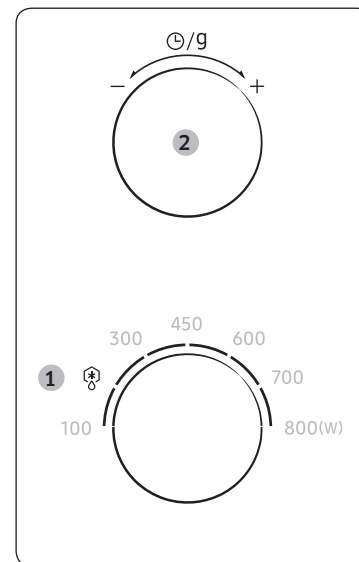
Avto muzdan tushirish funksiyalaridan foydalanish

Avto muzdan tushirish funksiyasi go'sht, parranda yoki baliqni muzdan tushirish imkonini beradi.

⚠️ DIQQAT

Faqat mikroto'lqinli pechda foydalanish uchun xavfsiz bo'lgan idishlardan foydalaning.

Eshikni oching. Tayyorlanayotgan sopol idishdagi muzlatilgan taomni aylanuvchi patnisning markaziga qo'ying. Eshikchani yoping.



1. O'zgaruvchan tayyorlash quvvatini boshqarish dastasi ni **Avto muzdan tushirish** (⌚) ga burang.

2. Vazni tanlash uchun Vaqt/Vazn shkalasi (⌚/g) ni burang.

Pech ichida chiroq yonadi va patnis aylana boshlaydi.

- 1) Tayyorlash boshlanadi, yakunlanganida pech 4 marta tovushli signal beradi.
- 2) Yakunlanganini eslatish signali (bir daqiqa intervali bilan) 3 marta beriladi.
- 3) Displayda yana joriy vaqt ko'rsatiladi.

Pechdan foydalanish

Quyidagi jadvalda **Avto muzdan tushirish** rejimining turli dasturlari, porsiya hajmi, kutish vaqti va tegishli yo'l-yo'riqlar keltirilgan. Muzdan tushirishdan avval har qanday o'rama materiallarni olib tashlash kerak. Go'sht, parranda, va baliqni yassi shisha yoki sopol idishga soling.

Oziq-ovqat	Porsiya hajmi	Ko'rsatmalar
Go'sht	200-1500 g	Chetlarini alyuminiy folga bilan yoping. Pech tovushli signal berganida taomni ag'daring. 20-60 daqiqa kuting.
Parranda	200-1500 g	Chetlarini alyuminiy folga bilan yoping. Pech tovushli signal berganida taomni ag'daring. 20-60 daqiqa kuting.
Baliq	200-1500 g	Chetlarini alyuminiy folga bilan yoping. Pech tovushli signal berganida taomni ag'daring. 20-50 daqiqa kuting.

Idish tanlash bo'yicha yo'riqnoma

Mikroto'lqinli pechda yaxshi taom tayyorlash uchun mikroto'lqinlar taom ichiga kirishlari va foydalaniladigan idishlardan qaytmasliklari va ularga singmasliklari kerak. Shuning uchun idishlarni tanlashda juda ehtiyot bo'lish kerak. Agar idishda mikroto'lqinli pechlarda foydalanish mumkinligi ko'rsatib qo'yilgan bo'lsa, undan foydalanish mumkin. Quyidagi jadvalda turli oshxona anjomlari keltirilgan va ularning mikroto'lqinli pechda foydalanish mumkinligi va qay tarzda foydalanilishi kerakligi ko'rsatilgan.

Oshxona anjomlari	Mikroto'lqinli pechda foydalanish uchun xavfsiz	Sharhlar
Alyuminiy folga	✓X	Taomning ba'zi joylarini kuyib ketishdan himoya qilish uchun oz miqdorda ishlatish mumkin. Agar folga pech devoriga juda yaqin joylashgan bo'lsa yoki folga juda ko'p miqdorda ishlatilayotgan bo'lsa, elektr yoyi hosil bo'lishi mumkin.
Qizartiruvchi idish	✓	Oldindan 8 daqiqadan ko'p qizdirmang.
Chinni va sopol buyumlar	✓	Odatda chinni, keramika, sir bilan qoplangan keramika va Xitoy chinnisi, agar ularda metall bezak bo'lmasa, mos keladi.
Bir martalik plastik tog'orachalar	✓	Ba'zi muzlatilgan mahsulotlar ana shunday tog'orachalarga solinib o'raladi.
Tez tayyorlanadigan mahsulotlar o'rami		
• Polistiroil stakanchalar va konteynerlar	✓	Taomni isitish uchun foydalanish mumkin. Qizib ketsa, polistiroil erishi mumkin.
• Qog'oz paketlar yoki gazetalar	X	Yonib ketishi mumkin.
• Ikkilamchi xom-ashyodan tayyorlangan qog'oz yoki metall bezak	X	Elektr yoyini keltirib chiqarishi mumkin.
Shisha idish		
• Toblangan shishadan tayyorlangan idish	✓	Metall bezagi bo'lmasa, ishlatish mumkin.

Oshxona anjomlari	Mikroto'lqini pechda foydalanish uchun xavfsiz	Sharhlar
<ul style="list-style-type: none"> • Yupqa shisha idish • Shisha bankalar 	✓	Taom va suyuqliklarni isitish uchun foydalanish mumkin. Yupqa shisha keskin qizigan paytda sinishi yoki yorilishi mumkin.
Metall		
<ul style="list-style-type: none"> • Taomlar • Paketlarni bog'lash uchun buralgan simlar 	✗	Elektr yoyini yoki alanganishni keltirib chiqarishi mumkin.
Qog'oz		
<ul style="list-style-type: none"> • Tarelkalar, stakanchalar, salfetkalar va oshxona qog'ozi • Ikki lamchi xomashyodan qayta ishlangan qog'oz 	✓	Qisqa vaqtda tayyorlash va isitish uchun. Shuningdek, ortiqcha namlikni yutish uchun yaroqli.
Plastik		
<ul style="list-style-type: none"> • Konteynerlar • Qoplovchi plyonka • Muzlatish uchun paketlar 	✓	Ayniqsa, agar bu issiqlikka chidamli termoplastik bo'lsa. Boshqa ayrim plastiklar yuqori harorat ta'sirida qiyshayib qolishi, rangini yo'qotishi mumkin. Melaminli plastikdan foydalanmang.
	✓	Namlikni ushlab turish uchun qo'llanilishi mumkin. Taomga tegmasligi kerak. Plyonkani olayotganda ehtiyot bo'ling, chunki tashqariga issiq bug' chiqadi.
	✗	Ularni qaynatish mumkin bo'lsa yoki ular pechda ishlatish uchun yaroqli bo'lsa. Germetik yopilgan bo'lmasligi kerak. Zarurat tug'ilganida, ularni vilka bilan teshing.
Parafinlangan yoki yog' o'tkazmaydigan qog'oz	✓	Namlikni ushlab turish va sachrashning oldini olish uchun ishlatilishi mumkin.

✓ : Tavsiya ✓✗ : Ehtiyotkorlik bilan foydalaning ✗ : Foydalanish xavfsiz emas

Taom tayyorlash bo'yicha yo'riqnoma

Mikroto'lqinlar

Mikroto'lqinlar quvvati taomda mavjud bo'lgan suv, yog' va shakarga tortilgan va singgan holda deyarli taomning ichiga kiradi.

Mikroto'lqinlar taom molekularini tezroq tebranishga majbur qiladi. Bu molekularning tez tebranishlari sirpanish hosil qiladi, sirpanish natijasida hosil bo'lgan issiqlik esa taomni pishiradi.

Taom tayyorlash

Mikroto'lqinli pech uchun oshxona idishlari:

Oshxona idishlari tayyorlashning eng yuqori darajada samarali bo'lishini ta'minlash uchun mikroto'lqinlarga o'zlari orqali o'tishiga imkon berishlari kerak. Mikroto'lqinlar zanglamaydigan po'lat, alyuminiy va mis kabi metallardan qaytadi, biroq ular sopol, shisha, chinni va plastmassa hamda qog'oz va yog'ochlardan o'ta oladilar. Shuning uchun tayyorlashda metall idishlardan foydalanish taqiqlanadi.

Mikroto'lqinli pechda tayyorlash mumkin bo'lgan mahsulotlar:

Mikroto'lqinli pechda mahsulotlarning juda ko'p turlarini, jumladan yangi uzilgan yoki muzlatilgan sabzavotlar, mevalar, makaron mahsulotlari, guruch, dukkakli mahsulotlar, baliq va go'sht kabilarni tayyorlash mumkin. Mikroto'lqinli pechda yana souslar, qaynatilgan kremlar, sho'rvalar, bug'li pudinglar, konservalar, ziravorlarni ham tayyorlash mumkin. Umuman olganda oshxona plitasida tayyorlanadigan har qanday taomlarni mikroto'lqinli pechda tayyorlash mumkin. Masalan, yog' yoki shokoladni eritish mumkin (maxsus maslahatlar berilgan bo'limga qarang).

Tayyorlash vaqtida qopqoqdan foydalanish

Tayyorlash vaqtida taomning ustini yopib qo'yish juda muhim, chunki bug'lanayotgan suv tayyorlash jarayoniga o'z hissasini qo'shuvchi bug'ga aylanadi. Taomni turli usullarda o'rash mumkin, masalan, keramik idish, plastik qopqoq yoki mikroto'lqinga mos keladigan oziq-ovqat plyonkasi.

Kutish vaqti

Tayyorlash nihoyasiga yetgandan keyin taomning barcha qismlari bo'yicha haroratning tenglashishi uchun biroz kutish juda muhimdir.

Taom tayyorlash bo'yicha yo'riqnoma

Suyuqlik va taomlarni isitish

Jadvalda ko'rsatilgan quvvat darajalari va vaqt oraliqlaridan isitishdagi qo'llanma sifatida foydalaning.

Oziq-ovqat	Porsiya hajmi	Quvvat	Vaqt (daq.)
Ichimliklar (Qahva, Choy va Suv)	150 ml (1 piyola)	800 Vt	1-1½
	250 ml (1 bokal)		1½-2
Sho'rva (Sovutilgan)	250 g	800 Vt	3-3½
	Ko'rsatmalar Chuqur sopol tarelkaga quyning. Plastmassa qopqoq bilan yoping. Isitgandan keyin yaxshilab aralashtiring. Dasturxonga tortishdan avval yana aralashtiring. 2-3 daqiqa kuting.		
Dimlangan go'sht yoki baliq (Sovutilgan)	350 g	600 Vt	5½-6½
	Ko'rsatmalar Dimlangan go'sht yoki baliqni chuqur sopol idishga soling. Plastmassa qopqoq bilan yoping. Isitish vaqtida vaqti-vaqti bilan aralashtirib turing va kutish vaqtidan hamda dasturxonga tortishdan avval yana aralashtiring. 2-3 daqiqa kuting.		
Sousli makaron mahsulotlari (Sovutilgan)	350 g	600 Vt	4½-5½
	Ko'rsatmalar Makaron mahsulotlarini (masalan, spagetti yoki tuxumli ugra) tekis sopol idishga soling. Mikroto'lqinli pech uchun mo'ljallangan yopishqoq plyonka bilan yoping. Dasturxonga tortishdan avval aralashtiring. 3 daqiqa kuting.		

Oziq-ovqat	Porsiya hajmi	Quvvat	Vaqt (daq.)
Masalliqli sousli makaron mahsulotlari (Sovutilgan)	350 g	600 Vt	5-6
	Ko'rsatmalar Masalliqli un mahsulotini (masalan, ravioli, chuchvara) chuqur sopol idishga soling. Plastmassa qopqoq bilan yoping. Isitish vaqtida vaqti-vaqti bilan aralashtirib turing va kutish vaqtidan hamda dasturxonga tortishdan avval yana aralashtiring. 3 daqiqa kuting.		
Tayyor taom (Sovutilgan)	350 g	600 Vt	5½-6½
	Ko'rsatmalar 2-3 ta sovutilgan masalliqdan qilingan taomni sopol idishga soling. Mikroto'lqinli pech uchun mo'ljallangan yopishqoq plyonka bilan yoping. 3 daqiqa kuting.		
Makaron mahsulotlari (Muzlatilgan) (Kannelloni, Makaronlar, Lazanya)	400 g	450 Vt	16-16½
	Ko'rsatmalar Muzlatilgan makaron mahsulotlarini kichkina to'rtburchak issiqqa chidamli shishadan qilingan idishga joylashtiring. Idishni to'g'ridan-to'g'ri aylanuvchi patnisga qo'ying. 2-3 daqiqa kuting.		

Nosozliklarni bartaraf etish

Nosozliklarni bartaraf etish

Agar sizda quyida keltirilgan muammolardan birortasi mavjud bo'lsa, berilgan maslahatlar bilan hal qilishga harakat qiling.

Muammo	Sababi	Chora
Asosiy		
Tugmalar tegishli bosilmayapti.	Tugmalar orasiga yot jism kirib qolishi mumkin.	Yot jismni olib tashlab, qayta urining.
	Sensorli modellarda: Namlik tashqi tomonida.	Namlikni artib tashlang.
	Bolalardan qulflash ishga tushgan.	Bolalardan qulflashni o'chiring.
Pech ishlamayapti.	Tok yo'q.	Tok borligiga ishonch hosil qiling.
	Eshik ochiq.	Eshikni yopib, qayta urining.
	Eshikni ochadigan xavfsizlik mexanizmlari yot jism bilan yopilgan.	Yot jismni olib tashlab, qayta urining.
Pech ishlab turganida to'xtaydi.	Foydalanuvchi taomni ag'darish uchun eshikni ochgan.	Taomni ag'dargach, ishlashni boshlash uchun yana eshikchani yoping.

Muammo	Sababi	Chora
Ishlab turganida o'chib qolyapti.	Pech uzoq vaqtdan beri ishlamayapti.	Uzoq vaqt pishirgandan so'ng pech sovishini kuting.
	Sovitish ventilyatori ishlamayapti.	Sovitish ventilyatori tovushiga quloq tuting.
	Pechni taomsiz ishlatishga harakat qilinmoqda.	Pechga taom qo'ying.
	Pech uchun havo aylanishiga yetarli bo'shliq yo'q.	Pechning oldi va orqasida ventilyatsiya uchun havo tortadigan va chiqaradigan tuynuklar mavjud. Qurilmani o'rnatish yo'riqnomasida ko'rsatilgan oraliqlarni saqlang.
	Bitta rozetkaga bir nechta vilka tiqilgan.	Pech uchun alohida rozetka ishlatilgan.
Ishlatganda paqillayapti, pech ishlamayapti.	Germetik yoki qopqoqli idishda taom pishirganda paqillash tovushi chiqishi mumkin.	Germetik idishlarni ishlatmang, chunki ularning ichidagisi pishirish paytida kengayib, yorilishi mumkin.
Ishlash paytida pech tashqi tomoni qizib ketyapti.	Pech uchun havo aylanishiga yetarli bo'shliq yo'q.	Pechning oldi va orqasida ventilyatsiya uchun havo tortadigan va chiqaradigan tuynuklar mavjud. Qurilmani o'rnatish yo'riqnomasida ko'rsatilgan oraliqlarni saqlang.
	Pech ustiga buyum qo'yilgan.	Pech ustidan hamma narsani olib tashlang.
Eshikni tegishli ochib bo'lmayapti.	Eshik bilan pech ichi orasida ovqat qoldig'i tiqilib qolgan.	Pechni tozalang, keyin eshikni oching.

Nosozliklarni bartaraf etish

Muammo	Sababi	Chora
Isitish funksiyasini to'g'ri ishlamayapti.	Pech ishlamayapti, taom haddan tashqari ko'p yoki mos kelmaydigan idish ishlatilmoqda.	Bir piyola suvni mikroto'lqinga chidamli idishga quyib, pechni 1-2 daqiqa ishlating, keyin suv isigan-isimaganini ko'ring. Taomni kamaytirib, funksiyani qayta boshlang. Tagi tekis bo'lgan idish ishlating.
Eritish funksiyasini ishlamayapti.	Haddan tashqari ko'p taom tayyorlanmoqda.	Taomni kamaytirib, funksiyani qayta boshlang.
Ichki chiroq xira yonadi yoki umuman yonmaydi.	Eshigi uzoq vaqt ochiq qolgan.	Eko funksiyasini ishlaganida ichki chiroq avtomatik ravishda o'chishi mumkin. Eshikni yopib, qaytadan oching.
	Ichki chiroq yot jism bilan to'silib qolgan.	Pech ichini tozalab, keyin tekshirib ko'ring.
Tayyorlash paytida signal tovushi chiqmoqda.	Avtomatik tayyorlash funksiyasini ishlatilayotgan bo'lsa, signal berilgani taomni ag'darish payti kelganini bildiradi.	Taomni ag'dargach, qayta boshlash uchun yana eshikchani yoping.
Pech tekis joylashmagan.	Pech notekis joyga o'rnatilgan.	Pech tekis, qimirlamaydigan yuzaga o'rnatilganiga ishonch hosil qiling.
Pishirish paytida uchqun chiqmoqda.	Pech/eritish funksiyasida metall idish ishlatilgan.	Metall idish ishlatmang.

Muammo	Sababi	Chora
Tok ulangan zahoti pech ishlab ketadi.	Eshigi yaxshi yopilgan.	Eshikni yopib, tekshirib ko'ring.
Pechga tekkanda tok urmoqda.	Vilka yoki rozetka tegishli yerga ulanmagan.	Vilka va rozetka tegishli yerga ulanganiga ishonch hosil qiling.
1. Suv tomchilamoqda. 2. Eshik tirqishidan bug' chiqmoqda. 3. Pechda suv qolmoqda.	Taomga qarab, ba'zi hollarda suv yoki bug' chiqishi mumkin. Bu pech nosozligi emas.	Pechni sovutib, keyin quruq idish sochig'i bilan arting.
Pech ichidagi yorqinlik turlicha.	Funksiyasiga qarab, chiqarilgan quvvat o'zgarгани sayin yorqinlik ham o'zgaradi.	Pishirish paytida chiqarilgan quvvat o'zgarishi nosozlik emas. Bu pech nosozligi emas.
Pishirish tugallandi, lekin sovutish ventilyatori haliyam ishlayapti.	Pech havosini almashtirish uchun pishirish tugaganidan so'ng 3 daqiqacha ventilyator ishlab turadi.	Bu pech nosozligi emas.

Muammo	Sababi	Chora
Aylanuvchi patnis		
Aylanayotganida patnis o'rnidan chiqib ketadi yoki aylanishdan to'xtaydi.	Rolikli taglik yo'q yoki joyiga to'g'ri o'rnatilmagan.	Rolikli taglikni o'rnatib, qayta urinib ko'ring.
Aylanuvchi patnis to'xtab-to'xtab aylanadi.	Rolikli taglik joyida emas, taom haddan tashqari ko'p yoki idish juda katta, pech devoriga tegib qolmoqda.	Taom miqdorini o'zgartiring va o'ta katta idish ishlatmang.
Aylanuvchi patnis aylanayotganida taraqalaydi, shovqin chiqaradi.	Pech tagiga ovqat qoldig'i tiqilib qolgan.	Pech tagiga yopishib qolgan ovqat qoldiqlarini olib tashlang.

IZOH

Taklif qilingan yechim muammoni hal qilmasa, SAMSUNG kompaniyasining mahalliy xizmat ko'rsatish markaziga murojaat qiling.

Texnik xususiyatlar

SAMSUNG kompaniyasi o'z mahsulotlarini muntazam ravishda takomillashtirib boradi. Dizayn xususiyatlari va mazkur qo'llanma oldindan xabardor qilinmasdan o'zgartirilishi mumkin.

Model	MS23K3614A*
Elektr toki manbai	230 V ~ 50 Gs o'zgaruvchan tok
Iste'mol qilinadigan quvvat Mikroto'lqin	1150 Vt
Ishlab chiqilayotgan quvvat	100 Vt / 800 Vt - 6 ta daraja (IEC-705)
Ishchi chastotasi	2450 MGtz
O'lchamlari (K x B x G) Tashqarida (tutqich bilan) Pechning ichki kamerasi	489 x 275 x 374 mm 330 x 211 x 324 mm
Sig'im	23 litr
Vazn Sof	Taxminan 12,0 kg

Mahsulot haqida ma'lumot

Model	MS23K3614A*
Energiya samaradorligi tasnifi	A+++
Elektron qurilma quvvat koeffitsienti	-
Foydali ish koeffitsienti	95 %

Normal sharoitlarda belgilangan maqsadda foydalanishi kerak
Xizmat muddati: 7 yil

MALAYZIYADA ISHLAB CHIQRILGAN
 ISHLAB CHIQRUVCHI : SAMSUNG
 TOVAR SERTIFIKATLANGAN : ALTTEST

MANZIL:
 Samsung Elektroniks (M) Sdn. Bxd. (SEMA),
 Lot2, Lebux 2, Nord Klang Streys,ts,
 Eria 21, Industrial Lark, 42000 Port
 Klang, Seleangor, Malayziya.

Shunga e'tibor beringki, Samsung-ning kafolati mahsulotdan foydalanish, noto'g'ri o'rnatishni tuzatish, oddiy tozalash yoki texnik xizmat ko'rsatishni tushuntirish uchun xizmat qo'ng'iroqlarini QOPLAMAYDI.

SAVOL YOKI FIKR BORMI?

MAMLAKAT	QO'NG'IROQ QILING	YOKI TASHRIF BUYURING:
RUSSIA	8-800-555-55-55	www.samsung.com/ru/support
GEORGIA	0-800-555-555	www.samsung.com/support
ARMENIA	0-800-05-555	www.samsung.com/support
AZERBAIJAN	0-88-555-55-55	www.samsung.com/support
KYRGYZSTAN	00-800-500-55-500 (GSM: 9977)	www.samsung.com/support
UZBEKISTAN	00-800-500-55-500 (GSM: 7799)	www.samsung.com/support
KAZAKHSTAN	8-10-800-500-55-500 (GSM: 7799)	www.samsung.com/kz_ru/support
TAJIKISTAN	8-10-800-500-55-500 (GSM: 8888)	www.samsung.com/support
MONGOLIA	1800-25-55	www.samsung.com/support
BELARUS	810-800-500-55-500	www.samsung.com/support
MOLDOVA	+373-22-667-400	www.samsung.com/support
UKRAINE	0-800-502-000	www.samsung.com/ua/support (Ukrainian)



DE68-04547Q-00