

# SHARP

## РУКОВОДСТВО ПО ЭКСПЛУАТАЦИИ



Микроволновая печь

R-2200R(W)

R-2200R(SL)

R-2300R(K)

R-2300R(SL)

## СОДЕРЖАНИЕ

---

Важные меры предосторожности	<b>3</b>
Прочие предупреждения	<b>4</b>
Особые указания и предостережения	<b>5</b>
Инструкция по установке	<b>6</b>
Печь и аксессуары	<b>7</b>
Панель управления	<b>8</b>
Уровни мощности СВЧ-излучения	<b>10</b>
Приготовление пищи с использованием СВЧ-излучения	<b>10</b>
Руководство по размораживанию	<b>11</b>
Подходящая посуда	<b>11</b>
Уход и очистка	<b>12</b>
Устранение неисправностей	<b>13</b>
Транспортировка, хранение, реализация и утилизация	<b>14</b>
Технические характеристики и комплектация	<b>14</b>
Информация о сертификации продукции	<b>15</b>

## ВАЖНЫЕ МЕРЫ ПРЕДОСТОРОЖНОСТИ

### ВНИМАТЕЛЬНО ПРОЧИТАЙТЕ И СОХРАНИТЕ НА БУДУЩЕЕ!

1. Печь предназначена для использования на столе либо на полке. Мы не рекомендуем устанавливать печь под столешницей или какими-либо другими электрическими приборами. Печь нельзя устанавливать в шкафу для посуды. Инструкции по установке указаны на стр. 6. Устанавливайте печь таким образом, чтобы низ печи располагался на расстоянии 85 см или выше от пола.
2. Убедитесь в наличии необходимых 30 см минимального свободного расстояния над печью. Прочая информация о необходимом свободном месте указана на стр. 6.
3. Устройство предназначено для домашнего бытового и аналогичного использования, например:
  - кухни для сотрудников в магазинах и офисах;
  - кухни в квартирах, частных домах;
  - использование клиентами в гостиницах;**Устройство не подходит для коммерческого или лабораторного использования.**
4. Печь предназначена для разогрева и приготовления пищи и напитков. Сушка пищи или одежды, нагрев грелок, лечебных устройств (например, мешочки с пшеницей), шлёпанцев, мочалок, сырой ткани и т.п. может привести к риску возникновения травм, возгорания или пожара.
5. Устройство не предназначено для использования лицами (включая детей) с ограниченными физическими, сенсорными и умственными способностями или если они не имеют соответствующего опыта и знаний, кроме случаев, когда они получают указания по использованию устройства от лица, отвечающего за их безопасность.
6. Необходимо следить за тем, чтобы дети не играли с устройством.
7. **ВНИМАНИЕ:** использование печи детьми без надзора разрешается только в случае, если им даны соответствующие и понятные инструкции о безопасном пользовании печью и опасностях, которые могут возникнуть при неправильном использовании.
8. **ВНИМАНИЕ:** при повреждении дверцы или дверных уплотнителей печь не следует использовать до устранения неисправности специалистом сервисной службы.
9. **ВНИМАНИЕ:** ни в коем случае не производите обслуживание, ремонт или изменение конструкции устройства самостоятельно. Это очень опасно, поэтому только компетентные специалисты должны производить обслуживание или ремонтные работы, связанные со снятием кожуха, обеспечивающего защиту от воздействия микроволновой энергии.
10. При повреждении кабеля питания настоящего устройства его замену должен производить специалист сервисной службы во избежание травмоопасных ситуаций.
11. **ВНИМАНИЕ:** жидкости и другие продукты питания нельзя разогревать в закрытых ёмкостях во избежание взрыва.
12. Нагрев жидкостей посредством микроволновой энергии может вызвать задержанное бурное кипение, поэтому следует проявить осторожность при обращении с ёмкостями.
13. Не следует разогревать в микроволновых печах яйца в скорлупе и сваренные вкрутую яйца, так как они могут взорваться даже после прекращения воздействия микроволн. Для приготовления или разогревания яиц целиком (не в виде омлета или яичницы-болтуньи) прокалывайте желтки и белки яиц для предотвращения их взрыва. Перед разогревом в печи сваренных вкрутую яиц удалите скорлупу и нарежьте яйца на части.
14. Используйте только посуду, предназначенную для микроволновой печи. Используйте только безопасные контейнеры и посуду для микроволновых печей, если вы используете режим микроволн.
15. В микроволновой печи запрещено использовать металлические контейнеры для пищи и напитков.
16. Во избежание ожогов содержимое бутылочек и ёмкостей с детским питанием необходимо перемешивать и взбалтывать, перед употреблением нужно проверять температуру пищи.
17. При разогреве пищи в пластиковых или бумажных пакетах следите за печью из-за возможности возгорания.
18. Если виден дым, выключите устройство и отсоедините его от сети электропитания, держите дверь закрытой, чтобы пламя затухло.
19. Печь нуждается в регулярной чистке и удалении остатков пищи.
20. Чистка и простой уход за устройством не должны проводиться детьми без присмотра.
21. Если не следить за чистотой печи, это приведёт к повреждению поверхности, что может сократить срок службы устройства и привести к возникновению опасной ситуации.
22. Устройство нельзя чистить с помощью пароочистителей.
23. См. инструкции по очистке уплотнителей дверцы, отверстий и смежных частей на стр. 12.
24. Осторожно вынимайте предметы из печи, так, чтобы поворотный столик не сдвигался с места.

## ПРОЧИЕ ПРЕДУПРЕЖДЕНИЯ

---

1. Чтобы снизить риск возгорания внутри печи:
  - a. не готовьте пищу дольше необходимого времени;
  - b. удалите проволочные зажимы-закрутки с бумажных или пластиковых пакетов перед их помещением в печь;
  - c. не нагревайте масло или жир для жарки во фритюре. Температуру масла невозможно контролировать.
2. Для снижения риска взрыва или задержанного бурного кипения необходимо с осторожностью обращаться с контейнерами. С помощью микроволновой энергии печь способна нагревать пищу и напитки очень быстро, поэтому очень важно выбирать время приготовления и уровень мощности, подходящее для типа и количества разогреваемой пищи. Если вы не уверены в выборе необходимого времени и уровня мощности, выберите сначала небольшое время и низкий уровень мощности, пока пища не окажется достаточно и равномерно разогретой. Дополнительно:
  - a. не помещайте закрытые контейнеры в печь. Детские бутылочки с завинчивающейся крышкой или соски считаются закрытыми контейнерами;
  - b. не устанавливайте излишне долгое время;
  - c. при разогреве жидкостей в печи используйте контейнер с широким горлышком;
  - d. дайте жидкости постоять в печи по меньшей мере 20 секунд после окончания времени приготовления во избежание ожогов в результате интенсивного кипения;
  - e. размешивайте жидкость до и во время приготовления. Будьте предельно осторожны при перемещении контейнера или погружении в него ложки либо другого предмета.
3. Никогда не включайте печь, если какой-либо объект оказался зажатым между дверцей и внутренним отсеком печи.
4. Проявляйте осторожность при вытаскивании предметов из печи так, чтобы посуда, ваша одежда или принадлежности не соприкасались с защёлками дверцы.
5. Никогда не помещайте посторонние предметы, в частности, металлические предметы, между дверцей и внутренним отсеком при работающей печи.
6. Никогда не видоизменяйте и не ломайте защёлки дверцы.
7. Всегда пользуйтесь рукавицами во избежание ожогов при перемещении посуды с горячей пищей. Сильно разогретая пища нагревает посуду и может вызвать ожог кожи.
8. Если лампочка внутри печи оказалась сломанной, пожалуйста, обратитесь к квалифицированному специалисту сервисной службы.
9. Избегайте ожогов от прямого попадания горячего пара на лицо и руки. Медленно приподнимайте дальнюю от вас часть крышки посуды или плёнки для микроволнового приготовления. Осторожно открывайте пакеты с попкорном или пакеты для приготовления пищи, держа их вдали от лица.
10. Следите за тем, чтобы кабель электропитания не был повреждён, не пролегал под печью или на горячей или острой поверхности.
11. Чтобы не повредить поворотный столик:
  - a. перед мытьём поворотного столика дайте ему остыть;
  - b. не помещайте горячие предметы на холодный поворотный столик;
  - c. не помещайте холодные предметы на горячий поворотный столик.
12. Не ставьте ничего на корпус устройства.
13. Не храните пищу и другие предметы внутри печи.
14. Следите за тем, чтобы во время приготовления пищи посуда не касалась внутренних стенок печи.
15. При приготовлении пищи рекомендуется использовать специальные пластиковые крышки для приготовления в СВЧ печах для предотвращения разбрызгивания жира и частей пищи на внутренние стенки камеры печи.

## ОСОБЫЕ УКАЗАНИЯ И ПРЕДОСТЕРЕЖЕНИЯ

	МОЖНО	НЕЛЬЗЯ
Яйца, фрукты, орехи, семена, овощи, сосиски и устрицы	<ul style="list-style-type: none"> <li>— Прокалывайте желтки и белки яиц, а также устрицы перед приготовлением во избежание «взрыва».</li> <li>— Протыкайте кожуру картофеля, яблочка, кабачков, оболочку хот-догов, сосисок и раковины устриц для выхода пара наружу.</li> </ul>	<ul style="list-style-type: none"> <li>— Приготавливать яйца в скорлупе, иначе яйца могут «взорваться», что может привести к поломке печи и травме.</li> <li>— Приготавливать сваренные вкрутую/вмятку яйца.</li> <li>— Перегреть устрицы.</li> <li>— Сушить орехи или семена в скорлупе.</li> </ul>
Воздушная кукуруза	<ul style="list-style-type: none"> <li>— Использовать воздушную кукурузу в специальных пакетах для микроволновых печей.</li> <li>— Подождать до тех пор, пока хлопья от воздушной кукурузы не начнут раздвигаться с интервалом 1-2 сек.</li> </ul>	<ul style="list-style-type: none"> <li>— Готовить воздушную кукурузу в обычных пакетах, иначе защитное стекло печи разобьётся.</li> <li>— Превышать максимальное время, указанное на упаковке.</li> </ul>
Детское питание	<ul style="list-style-type: none"> <li>— Переложите детское питание в маленькую посуду и осторожно разогревайте, часто помешивая. Во избежание ожогов удостоверьтесь, в том, что температура подходящая.</li> <li>— Снимите закручивающуюся крышку или соску до нагревания бутылочки. После нагревания тщательно взболтайте. Проверьте температуру.</li> </ul>	<ul style="list-style-type: none"> <li>— Нагреть одноразовые бутылочки.</li> <li>— Перегреть детские бутылочки.</li> <li>— Нагреть бутылочки с надетой соской.</li> <li>— Нагреть детское питание в оригинальной упаковке.</li> </ul>
Общие указания	<ul style="list-style-type: none"> <li>— Во избежание ожогов продукты с начинкой необходимо надрезать после разогревания, чтобы они выпустили пар.</li> <li>— Используйте глубокую посуду при приготовлении жидких продуктов или каш, чтобы исключить выкипание.</li> </ul>	<ul style="list-style-type: none"> <li>— Разогревать или готовить в закрытых стеклянных банках или герметично закрытых ёмкостях.</li> <li>— Перегреть жир.</li> <li>— Нагреть или сушить древесину, травы, мокрую бумагу, ткань или цветы.</li> <li>— <b>Включать печь без нагрузки (т.е. без абсорбирующего материала – пищи или воды внутри печи).</b></li> </ul>
Жидкие продукты (Напитки)	<ul style="list-style-type: none"> <li>— Для кипячения или приготовления жидких продуктов см. раздел ВАЖНЫЕ МЕРЫ ПРЕДОСТОРОЖНОСТИ для предотвращения взрыва или задержанного бурного кипения.</li> </ul>	<ul style="list-style-type: none"> <li>— Нагреть в течение больше установленного времени.</li> </ul>
Консервы в металлических банках	<ul style="list-style-type: none"> <li>— Вынимайте продукт из банки.</li> </ul>	<ul style="list-style-type: none"> <li>— Нагреть или готовить продукт в металлической банке.</li> </ul>
Сосиски, рулеты, пироги, рождественский пудинг	<ul style="list-style-type: none"> <li>— Готовить в течение рекомендованного времени. (Эти продукты содержат большое количество сахара и/или жира.)</li> </ul>	<ul style="list-style-type: none"> <li>— Не превышать время приготовления, иначе может возникнуть возгорание.</li> </ul>
Мясо	<ul style="list-style-type: none"> <li>— Использовать устойчивую к действию микроволн подставку для сбора стекающего сока.</li> </ul>	<ul style="list-style-type: none"> <li>— Класть мясо для приготовления непосредственно на поворотный столик.</li> </ul>
Посуда	<ul style="list-style-type: none"> <li>— Убедитесь в пригодности посуды для МИКРОВОЛНОВОГО приготовления до её использования.</li> </ul>	<ul style="list-style-type: none"> <li>— Использовать металлическую посуду для МИКРОВОЛНОВОГО приготовления. Металл отражает микроволновую энергию и может вызвать эклектический заряд (дугу).</li> </ul>
Алюминиевая фольга	<ul style="list-style-type: none"> <li>— Применяется для оборачивания вокруг продукта для предотвращения перегрева.</li> <li>— Следите, чтобы не было искр. Уменьшите количество фольги или не допускайте соприкосновения со стенками камеры.</li> </ul>	<ul style="list-style-type: none"> <li>— Использовать много фольги.</li> <li>— Оборачивать продукт так, чтобы фольга находилась вблизи стенок камеры. Электрический разряд может вызвать повреждение печи.</li> </ul>
Блюдо для создания хрустящей корочки	<ul style="list-style-type: none"> <li>— Между поворотным столиком и блюдом для хрустящей корочки поместите подходящий изолирующий предмет типа жаропрочной тарелки из материала, рассчитанного на СВЧ-излучение.</li> </ul>	<ul style="list-style-type: none"> <li>— Проводить нагрев дольше, чем рекомендуется изготовителем. В результате чрезмерного нагрева стекло столика может треснуть, также возможно повреждение внутренних частей печи.</li> </ul>

## ИНСТРУКЦИИ ПО УСТАНОВКЕ

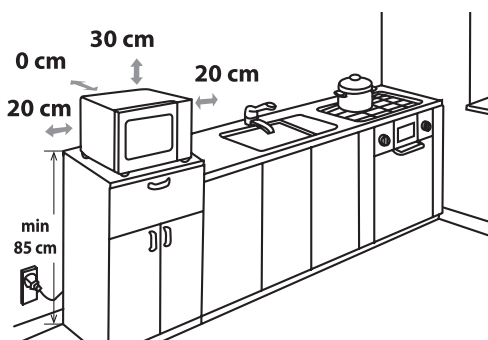
- Удалите все упаковочные материалы из камеры печи (**не удаляйте крышку волновода**), а также информационный стикер с внешней стороны дверцы, если таковой имеется. Проверьте устройство на предмет повреждений, таких как, криво прикрепленная дверца, поврежденный уплотнитель вокруг дверцы или сколы внутри камеры печи либо на дверце. Если имеются повреждения, пожалуйста, не используйте печь до тех пор, пока она не будет проверена в АВТОРИЗОВАННОМ СЕРВИСНОМ ЦЕНТРЕ и отремонтирована, если это необходимо.
- Принадлежности из комплекта к устройству:
  - Поворотный столик
  - Стойка на роликах
  - Руководство по эксплуатации
- Поместите стойку на роликах на ось вращения на полу внутри печи, затем поместите поворотный столик сверху на стойку, убедитесь, что они зафиксированы. НИКОГДА не включайте печь без стойки на роликах и поворотного столика.
- Печь предназначена для использования на столе или на полке. Устройство нельзя устанавливать в шкафу для посуды. Печь не должна находиться вблизи источников тепла и пара, например, рядом с обыкновенной плитой/духовкой. Печь должна быть установлена так, чтобы не перекрывались вентиляционные отверстия. Если печь установлена на кухонной столешнице, обеспечьте не менее 30 см свободного пространства сверху над печью, 20 см с обеих сторон для должной циркуляции воздуха. При установке на полке минимальные размеры полки должны быть 720 мм (Д) x 465 мм (В) x 460 мм (Ш). Не встраивайте печь под полку или под другие

устройства.

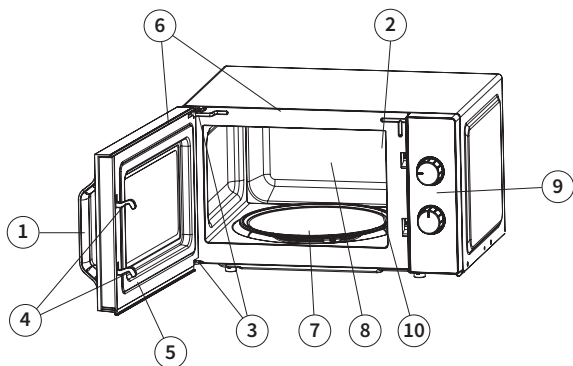
Если печь помещается рядом с обыкновенной плитой, следите за тем, чтобы обеспечивалось необходимое свободное пространство и был установлен подходящий тепловой экран между микроволновой печью и плитой во избежание повреждений микроволновой печи.

**ВНИМАНИЕ:** доступ к розетке электросети должен быть свободен для того, чтобы быстро отключить устройство от электросети в чрезвычайной ситуации.

- Ни производитель, ни продавец не принимают на себя какой-либо ответственности за повреждение устройства или травму из-за несоблюдения правильной процедуры подключения к электросети.
- Устройство должно быть заземлено.

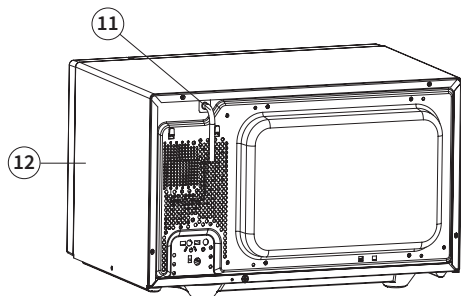


## ПЕЧЬ И АКСЕССУАРЫ



### ПЕЧЬ:

1. Ручка дверцы
2. Лампочка
3. Петли дверцы
4. Безопасные защелки дверцы
5. Дверца
6. Уплотнители дверцы и печи
7. Поворотный столик
8. Камера печи
9. Панель управления
10. Крышка волновода (не снимать)
11. Шнур питания
12. Внешний корпус печи

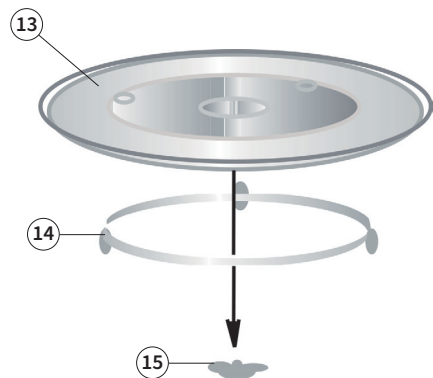


### АКСЕССУАРЫ:

Проверьте и убедитесь в наличии следующих аксессуаров:

13. Поворотный столик
14. Стойка на роликах
15. Муфта

Установите стойку на роликах под поворотный столик в центре днища печи таким образом, чтобы она могла свободно вращаться вокруг муфты. Затем установите поворотный столик на подставке таким образом, чтобы он был надежно закреплен на муфте. Во избежание повреждения поворотного столика слегка приподнимайте тарелки и лотки, вынимая их из печи.

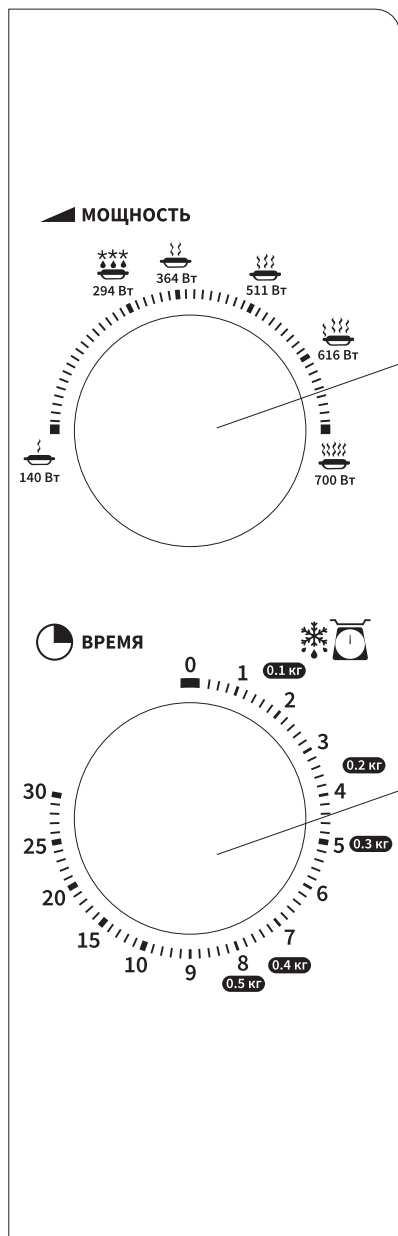


### ПРИМЕЧАНИЯ:

- Крышка волновода — это хрупкий компонент. Проявляйте осторожность при очистке внутренней поверхности печи во избежание повреждения этого компонента.
- При эксплуатации печи следите за тем, чтобы стойка на роликах и поворотный столик были установлены должным образом. Это обеспечит равномерное приготовление пищи. Неправильно установленный поворотный столик может дребезжать, неправильно вращаться и стать причиной повреждения печи.
- Продукты питания и контейнеры с пищей всегда должны размещаться на поворотном столике.

## ПАНЕЛЬ УПРАВЛЕНИЯ

### МОДЕЛИ R-2200R(W) / R-2200R(SL)



#### РУЧКА РЕГУЛИРОВКИ МОЩНОСТИ СВЧ-ИЗЛУЧЕНИЯ

Уровень мощности:  
700 Ватт = ВЫСОКИЙ  
616 Ватт = СРЕДНЕ-ВЫСОКИЙ  
511 Ватт = СРЕДНИЙ  
364 Ватт = СРЕДНЕ-НИЗКИЙ  
294 Ватт = РАЗМОРАЖИВАНИЕ  
140 Ватт = НИЗКИЙ

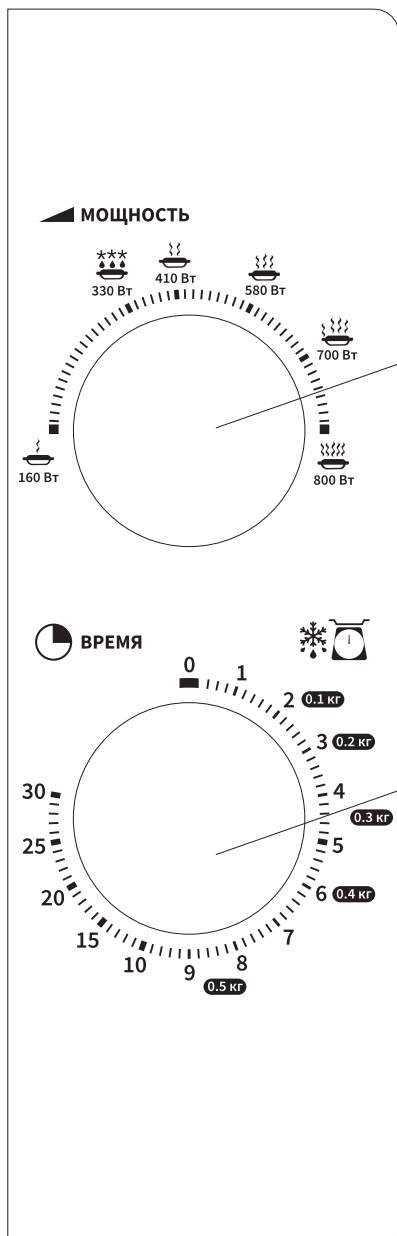
#### РУЧКА УПРАВЛЕНИЯ ТАЙМЕРОМ / ПРОЦЕССОМ РАЗМОРАЖИВАНИЯ (0-30 мин / 0,1-0,5 кг)

Данная ручка имеет две шкалы. Наружная шкала предназначена для размораживания и соответствует весу продуктов в килограммах. Внутренняя шкала используется для установки времени в минутах.



## ПАНЕЛЬ УПРАВЛЕНИЯ

### МОДЕЛИ R-2300R(K) / R-2300R(SL)



#### РУЧКА РЕГУЛИРОВКИ МОЩНОСТИ СВЧ-ИЗЛУЧЕНИЯ

Уровень мощности:  
800 Ватт = ВЫСОКИЙ  
700 Ватт = СРЕДНЕ-ВЫСОКИЙ  
580 Ватт = СРЕДНИЙ  
410 Ватт = СРЕДНЕ-НИЗКИЙ  
330 Ватт = РАЗМОРАЖИВАНИЕ  
160 Ватт = НИЗКИЙ

#### РУЧКА УПРАВЛЕНИЯ ТАЙМЕРОМ / ПРОЦЕССОМ РАЗМОРАЖИВАНИЯ (0-30 мин / 0,1-0,5 кг)

Данная ручка имеет две шкалы. Наружная шкала предназначена для размораживания и соответствует весу продуктов в килограммах. Внутренняя шкала используется для установки времени в минутах.

## УРОВНИ МОЩНОСТИ СВЧ-ИЗЛУЧЕНИЯ

Данная модель микроволновой печи имеет 6 уровней мощности СВЧ-излучения. Различные уровни различаются по продолжительности включения и выключения СВЧ-излучения. Если Вы выберете любой режим, кроме **ВЫСОКОГО**, Вы услышите, как микроволновая энергия подается импульсами при приготовлении и размораживании пищи.

Следуйте приведенным ниже рекомендациям:

**ВЫСОКАЯ** мощность используется для быстрого приготовления или разогрева пищи, например, запеканок, горячих напитков, овощей и пр.

**СРЕДНЕ-ВЫСОКАЯ** мощность используется для длительного приготовления плотных продуктов, таких как кусок мяса, мясной рулет и блюда, сервированные для подачи к столу, а также таких деликатных блюд как бисквиты. При этой пониженной мощности пища приготавливается равномерно без переваривания по краям.

**СРЕДНЯЯ** мощность используется для продуктов плотной консистенции, требующих длительного приготовления при использовании обычных методов. Этот режим позволяет приготовить мясную запеканку, он рекомендован для получения нежного мяса.

**СРЕДНЕ-НИЗКАЯ** мощность идеально подходит для медленной варки риса, макаронных изделий,пельменей и приготовления яичного крема.

**РАЗМОРАЖИВАНИЕ** используется для равномерного размораживания.

**НИЗКАЯ** мощность используется для деликатного размораживания, например кондитерских изделий с кремом.

## ПРИГОТОВЛЕНИЕ ПИЩИ С ИСПОЛЬЗОВАНИЕМ СВЧ-ИЗЛУЧЕНИЯ

1. Подготовьте продукты и поместите их в подходящую посуду (см. раздел «ПОДХОДЯЩАЯ ПОСУДА»). Затем поставьте посуду в середину поворотного столика. Закройте дверцу печи.
2. Поверните **РУЧКУ РЕГУЛИРОВКИ МОЩНОСТИ СВЧ-ИЗЛУЧЕНИЯ** в нужное положение (выберите один из шести уровней мощности СВЧ-излучения).
3. Поверните **РУЧКУ УПРАВЛЕНИЯ ТАЙМЕРОМ / ПРОЦЕССОМ РАЗМОРАЖИВАНИЯ**, чтобы выбрать нужное время приготовления/размораживания, печь включится автоматически.
4. Когда время приготовления / размораживания истечет, **РУЧКА УПРАВЛЕНИЯ ТАЙМЕРОМ / ПРОЦЕССОМ РАЗМОРАЖИВАНИЯ** вернется к нулю, и прозвучит звуковой сигнал. Лампочка выключится автоматически, и поворотный столик перестанет вращаться. Откройте дверцу и аккуратно выньте посуду с пищей. Если требуется, дайте пище постоять некоторое время.

### СОВЕТЫ ПО ПРИГОТОВЛЕНИЮ ПИЩИ

- Когда печь включается, загорается лампочка в камере, и поворотный столик начинает вращаться по часовой стрелке.
  - Если Вы хотите остановить процесс приготовления до истечения заданного времени, поверните **РУЧКУ УПРАВЛЕНИЯ ТАЙМЕРОМ / ПРОЦЕССОМ РАЗМОРАЖИВАНИЯ** назад в исходное положение («0», ВЫКЛ) или откройте дверцу печи. Дверцу печи можно открыть в любой момент в процессе приготовления пищи. Для продолжения приготовления просто закройте дверцу. Если Вы захотели изменить продолжительность приготовления в процессе приготовления пищи, поверните **РУЧКУ УПРАВЛЕНИЯ ТАЙМЕРОМ / ПРОЦЕССОМ РАЗМОРАЖИВАНИЯ** в нужное положение.
  - При приготовлении / размораживании продолжительностью менее 3-х минут поверните **РУЧКУ УПРАВЛЕНИЯ ТАЙМЕРОМ / ПРОЦЕССОМ РАЗМОРАЖИВАНИЯ** далее метки «10 минут», а затем верните назад в нужное положение. В этом случае таймер будет работать более точно.
  - Чтобы изменить уровень мощности в процессе приготовления, поверните **РУЧКУ РЕГУЛИРОВКИ МОЩНОСТИ СВЧ-ИЗЛУЧЕНИЯ** в нужное положение.
- ПРЕДОСТЕРЕЖЕНИЕ:**  
Убедитесь, что в конце приготовления **РУЧКА УПРАВЛЕНИЯ ТАЙМЕРОМ / ПРОЦЕССОМ РАЗМОРАЖИВАНИЯ** вернулась в положение «0», иначе печь автоматически включится после закрывания дверцы.

## РУКОВОДСТВО ПО РАЗМОРАЖИВАНИЮ

Ниже приведены рекомендации по облегчению процедуры размораживания конкретных продуктов. Печь можно использовать для размораживания курицы кусочками, отбивных, рыбы (целиком или филе), мясного фарша и колбасы.

**ПРИМЕР:** размораживание 0,4 кг курицы кусочками

1. Положите курицу на блюдо для микроволновой печи, которое поставьте в печь на поворотный столик.
2. Поверните **РУЧКУ РЕГУЛИРОВКИ МОЩНОСТИ СВЧ-ИЗЛУЧЕНИЯ** в положение «РАЗМОРАЖИВАНИЕ».

3. Поверните **РУЧКУ УПРАВЛЕНИЯ ТАЙМЕРОМ / ПРОЦЕССОМ РАЗМОРАЖИВАНИЯ** в положение «0,4 кг». Печь немедленно включится. Переверните кусочки курицы 1-2 раза в процессе размораживания.
4. После завершения размораживания накройте пищу фольгой и оставьте до полного размораживания.

**ПРИМЕЧАНИЕ:** Время размораживания задано для стандартных условий. Пожалуйста, проверьте результаты размораживания и при необходимости скорректируйте время размораживания соответствующим образом.

## ПОДХОДЯЩАЯ ПОСУДА

При приготовлении/размораживании пищи в микроволновой печи СВЧ-излучение должно проходить через стенки посуды в пищу. Следовательно, важно использовать подходящую посуду.

Следует отдать предпочтение круглым/овальным блюдам по сравнению с квадратными или прямоугольными, по углам которых пища может перевариваться. Можно использовать различную кухонную посуду, как указано ниже.

Кухонная посуда	Безопасность для микроволновой печи	Комментарии
Алюминиевая фольга Контейнеры из фольги	ДА / НЕТ	Маленькие кусочки алюминиевой фольги можно использовать для защиты пищи от перегрева. Фольга не должна находиться ближе 2 см к стенкам камеры, поскольку в противном случае может происходить искрение. Не рекомендуется использовать контейнеры из фольги, если только они не рекомендованы производителем для микроволновой печи. В этом случае строго соблюдайте указания производителя.
Блюда для хрустящей корочки	ДА	Всегда следуйте указаниям производителя. Не превышайте заданное время нагрева. Будьте осторожны, поскольку эти блюда сильно нагреваются.
Фарфор и керамика	ДА / НЕТ	Фарфор, простая и глазурованная глиняная посуда и костяной фарфор обычно пригодны для использования в печи, за исключением тех изделий, которые имеют металлические украшения.
Стеклопосуда	ДА	Следует проявлять осторожность при использовании тонкостенной стеклянной посуды, поскольку она может разбиться или растрескаться при резком нагреве.
Металлическая посуда	НЕТ	Подобная посуда не рекомендована для использования в печи, поскольку она вызывает искрение и может привести к возгоранию.
Полиэтилен/полистирол, например, контейнеры для пищи быстрого приготовления	ДА	Следует проявлять осторожность, поскольку некоторые контейнеры деформируются, плавятся или изменяют свою окраску при высоких температурах.
Пищевая пленка	ДА	Пленка не должна касаться пищевых продуктов. Ее следует прокалывать, чтобы обеспечивать выход пара.
Мешки для замораживания / жарки	ДА	Мешки следует прокалывать, чтобы обеспечивать выход пара. Убедитесь, что мешки подходят для использования в микроволновой печи. Не используйте пластиковые или металлические завязки, поскольку они могут расплавиться или стать источником возгорания из-за искрения.
Бумажные тарелки, чашки и кухонные полотенца	ДА	Используйте только при нагреве с целью выпитывания влаги. Следует проявлять осторожность, поскольку перегрев может привести к возгоранию.
Соломенные и деревянные контейнеры	ДА	Не оставляйте печь без присмотра при использовании подобных материалов, поскольку перегрев может привести к возгоранию.
Бумага вторичной переработки и газеты	НЕТ	Эти материалы могут содержать следы металлов, которые способны вызывать искрение и, как следствие, привести к возгоранию.

### ПРЕДОСТЕРЕЖЕНИЕ:

При нагреве пищи в пластиковых или бумажных контейнерах не оставляйте печь без присмотра из-за возможности возгорания.

## УХОД И ОЧИСТКА

**ВНИМАНИЕ: НЕ ИСПОЛЬЗУЙТЕ КОММЕРЧЕСКИЕ ЧИСТЯЩИЕ СРЕДСТВА ДЛЯ ПЛИТ, ПАРОВЫЕ ОЧИСТИТЕЛИ, АБРАЗИВНЫЕ И АГРЕССИВНЫЕ МАТЕРИАЛЫ ИЛИ СРЕДСТВА, СОДЕРЖАЩИЕ ГИДРООКИСЬ НАТРИЯ, А ТАКЖЕ МЕТАЛЛИЧЕСКИЕ МОЧАЛКИ НА ЛЮБЫХ ЧАСТЯХ МИКРОВОЛНОВОЙ ПЕЧИ. РЕГУЛЯРНО ОЧИЩАЙТЕ ПЕЧЬ И УДАЛЯЙТЕ ВСЕ ОСТАТКИ ПИЩИ.**

Содержите печь в чистоте, в противном случае возможно повреждение ее поверхностей. Это может негативным образом отразиться на сроке службы устройства и привести к возникновению опасных ситуаций.

### Внешние поверхности печи

Вы можете с легкостью очистить внешние поверхности печи с помощью мягкого мыльного раствора и воды. Удалите мыло при помощи влажной салфетки и протрите внешние поверхности мягким полотенцем.

### Панель управления

Прежде чем приступить к очистке, откройте дверцу, чтобы заблокировать панель управления. При очистке панели управления проявляйте осторожность. Бережно протирайте панель салфеткой, смоченной в чистой воде, до полной чистоты. Не используйте чрезмерное количество воды, а также химические или абразивные чистящие средства.

### Внутренние поверхности печи

1. После каждого использования, пока печь еще теплая, вытирайте все брызги или пятна мягкой влажной салфеткой или губкой. Для удаления более сильных загрязнений используйте мягкий мыльный раствор или несколько раз вытрите загрязнения влажной салфеткой до удаления всех остатков. Не снимайте крышку волновода.
2. Следите за тем, чтобы мыльный раствор или вода не попадали в небольшие вентиляционные отверстия, расположенные на стенках печи, поскольку это может привести к ее повреждению.

3. Не используйте для очистки внутренних поверхностей аэрозольные чистящие средства. Всегда содержите крышку волновода в чистоте. Крышка волновода изготовлена из хрупкого материала; ее следует очищать с особой осторожностью (соблюдайте приведенные выше указания по очистке).

### ПРИМЕЧАНИЕ:

Чрезмерное намокание может привести к разрушению крышки. Крышка волновода является расходным компонентом. Без регулярной очистки она будет нуждаться в замене.

### Поворотный столик и стойка на роликах

Выньте поворотный столик и стойку из печи. Вымойте поворотный столик и стойку в мягкой мыльной воде и вытрите мягким полотенцем. Эти компоненты можно мыть в посудомоечной машине.

### Дверца

Чтобы удалить все следы загрязнений, регулярно очищайте дверцу с обеих сторон, а также уплотнители и смежные части с помощью мягкой влажной салфетки. Не используйте абразивные чистящие средства или острые предметы для очистки стеклянной дверцы печи, поскольку они могут поцарапать ее поверхность и, как следствие, нарушить целостность стекла.

### ПРИМЕЧАНИЕ:

Не используйте паровые очистители.

### Совет по очистке

#### Упрощение процедуры очистки печи:

Положите в миску половинку лимона, добавьте 300 мл воды и нагревайте на уровне мощности 100% в течение 10 - 12 минут. Начисто протрите печь мягкой сухой салфеткой.

## УСТРАНЕНИЕ НЕИСПРАВНОСТЕЙ

Если Вы считаете, что печь не работает должным образом, существует несколько простых приемов для проверки, которые Вы можете использовать прежде, чем обратиться за квалифицированной помощью. Такой подход поможет избежать лишних обращений, если неисправность оказалась простой.

### Следуйте описанным ниже шагам:

- Поставьте чашку, наполовину заполненную водой, на поворотный столик и закройте дверцу.
  - Запрограммируйте печь на работу в течение 1 минуты при 100% уровне мощности.
1. Загорается ли лампочка, когда печь включается?
  2. Вращается ли поворотный столик?
  3. Работает ли охлаждающий вентилятор? (Проверьте, подставив руку под вентиляционные отверстия).
  4. Прозвучал ли звуковой сигнал через 1 минуту?
  5. Нагрелась ли вода в чашке?

Если на все вопросы вы получили отрицательный ответ, проверьте сначала, подсоединена ли печь к сети должным образом и не перегорел ли предохранитель. Если все в норме, обратитесь к представленной ниже схеме устранения неисправностей.

- Уплотнение дверцы исключает утечку микроволновой энергии в процессе работы печи, но не гарантирует герметичности камеры. Появление капель воды, ощущение тепла и наличие проблесков света вокруг дверцы — явления нормальные. Пища, содержащая много влаги, образует пар и приводит к образованию конденсата внутри дверцы, который может по каплям просачиваться наружу.
- **Ремонт и модификация:** Не пытайтесь эксплуатировать печь, если она не работает должным образом.
- Наружные стенки корпуса и лампочка: никогда не снимайте наружный корпус печи. Это крайне опасно, поскольку внутри некоторые компоненты находятся под высоким напряжением; их категорически нельзя трогать из-за фатальных последствий. Данная модель печи не оснащена крышкой для доступа к лампочке. Если лампочка перегорела, не пытайтесь заменить ее самостоятельно. Обратитесь в Службу технической поддержки компании SHARP.

### ПРЕДОСТЕРЕЖЕНИЕ:

Никогда не проводите регулировку, ремонт или модификацию печи самостоятельно. Проведение обслуживания и ремонта печи чревато рисками для любых лиц, кроме обученных специалистов компании SHARP. Это важно, поскольку может потребоваться удаление крышек, обеспечивающих защиту от воздействия СВЧ-излучения.

ВОПРОС	ОТВЕТ
Вокруг дверцы ощущается движение воздуха.	Когда печь работает, в камере циркулирует воздух. Дверца не обеспечивает герметичное уплотнение, поэтому воздух выходит наружу.
В печи образуется конденсат, он по каплям просачивается из-под дверцы.	Перед началом приготовления камера печи обычно холоднее пищи. Поэтому пар, образующийся в процессе приготовления пищи конденсируется на более холодной поверхности. Образующееся количество пара зависит от содержания влаги в пище. Некоторые продукты, например, картофель, богаты влагой. Конденсат на стеклянной дверце исчезнет через несколько часов.
Искрение или появление отблесков в камере печи в процессе приготовления пищи.	Искрение имеет место, когда металлические предметы находятся вблизи стенок камеры в процессе приготовления пищи. В результате стенки камеры могут стать шероховатыми, может быть нанесен вред печи. Удалите металлические предметы из печи.
Искрение при приготовлении картофеля.	Убедитесь, что на картофелинах удалены все глазки, а кожура проколота. Поместите картофелины на поворотный столик или на жаростойкое блюдо.
Дисплей горит, но панель управления не отвечает на нажатие.	Проверьте, закрыта ли дверца печи должным образом.
Печь готовит слишком медленно.	Убедитесь, что выбран правильный уровень мощности.
Печь издает шум.	Импульсное излучение микроволновой энергии включается и выключается в процессе приготовления пищи/размораживания.
Наружная поверхность корпуса горячая.	Корпус может становиться теплым на ощупь – не допускайте, чтобы дети находились рядом с работающей печью.

## ТРАНСПОРТИРОВКА, ХРАНЕНИЕ, РЕАЛИЗАЦИЯ И УТИЛИЗАЦИЯ

### Условия транспортировки:

- Изделие следует перевозить в упаковке.
- Изделие следует перевозить в вертикальном положении.
- Соблюдайте манипуляционные знаки, указанные на упаковке.

### Условия хранения:

- Рекомендуемые условия хранения:
- Температура воздуха: +5°C - + 30°C.
- Влажность: не более 65 %.
- Срок хранения: не ограничен.

### Условия реализации:

Правила и условия реализации не установлены изготовителем и должны соответствовать национальному и/или местному законодательству страны реализации изделия.



### Условия утилизации:

Перед утилизацией изделие для безопасности следует привести в полную негодность. Предварительно следует вынуть штекер из гнезда электросети, а затем отрезать кабель питания. В дальнейшем следует действовать в соответствии с местными предписаниями, касающимися утилизации отходов и мусора.

Данное устройство нельзя выкидывать в один мусорный бак вместе с обычным бытовым мусором, т.к. оно содержит материалы, которые подлежат переработке в целях охраны окружающей среды. Если вы не уверены в том, как надо утилизировать устройство, обратитесь за информацией к местным органам власти.

## ТЕХНИЧЕСКИЕ ХАРАКТЕРИСТИКИ И КОМПЛЕКТАЦИЯ

ТЕХНИЧЕСКИЕ ДАННЫЕ	R-2200R(W) / R-2200R(SL)	R-2300R(K) / R-2300R(SL)
Напряжение/Частота	220-240В / 50 Гц	220-240В / 50 Гц
Входная мощность	1200 Вт	1200 Вт
Мощность СВЧ-излучения	700 Вт (IEC 60795)	800 Вт (IEC 60795)
Режим «выкл.» (энергосберегающий режим)	менее 1 Вт	менее 1 Вт
Частота СВЧ-излучения	2450 МГц	2450 МГц
Внешние габариты с учетом ручки дверцы (Ш x В x Г)	452 x 262 x 360 мм	457 x 262 x 375 мм
Габариты камеры (Ш x В x Г)	315 x 198 x 297 мм	315 x 178 x 328 мм
Объем печи	20 л	20 л
Диаметр поворотного столика, мм	245 мм	245 мм
Вес нетто	10,5 кг	12 кг
Лампочка в печи	20 Вт/230 В	20 Вт/230 В
<b>КОМПЛЕКТАЦИЯ</b>		
Микроволновая печь	1	1
Поворотный столик	1	1
Стойка на роликах	1	1
Руководство по эксплуатации	1	1
Гарантийный талон	1	1

В РАМКАХ ПОЛИТИКИ ПОСТОЯННОГО УСОВЕРШЕНСТВОВАНИЯ ПРОИЗВОДИТЕЛЬ ОСТАВЛЯЕТ ЗА СОБОЙ ПРАВО НА ИЗМЕНЕНИЕ ДИЗАЙНА И ТЕХНИЧЕСКИХ ХАРАКТЕРИСТИК БЕЗ ПРЕДВАРИТЕЛЬНОГО УВЕДОМЛЕНИЯ.

## ИНФОРМАЦИЯ О СЕРТИФИКАЦИИ ПРОДУКЦИИ



Микроволновые печи с грилем моделей  
R-2200R(W) / R-2200R(SL) / R-2300R(K) / R-2300R(SL)  
марки SHARP

Сертифицированы органом по сертификации бытовой электротехники  
ТЕСТБЭТ Общества с ограниченной ответственностью  
«МП Сертификационная лаборатория бытовой электротехники ТЕСТБЭТ».  
Место нахождения: Россия, 109240, г. Москва, ул. Верхняя Радищевская, д. 4,  
стр. 3-4-5. Адрес места осуществления деятельности: Россия, 119334,  
г. Москва, Андреевская наб., 2, стр. 3  
Телефон: +74991376607  
E-mail: testbet@testbet.ru  
Регистрационный номер: RA.RU.11ME10 от 30.06.2016.

Модели R-2200R(W), R-2200R(SL),  
R-2300R(K), R-2300R(SL) соответствуют  
требованиям нормативных документов

ТР ТС 004/2011  
ТР ТС 020/2011

Сертификат соответствия:  
EAЭС RU C-JP.ME10.B.00371/19  
Действителен до: 17.11.2024  
Класс защиты от поражения электрическим током  
I

Дата производства изделия указана  
в серийном номере:

SERIAL No. 9 1 2 4 1 2 3 4 5



**Импортер в России:**  
ООО «Шарп Электроникс Раша»  
Адрес: Россия, 105120, Москва,  
2-ой Сыромятинский переулоч, 1  
Телефон: +7-495-899-00-77

**Сделано в Китае.**

**Изготовитель:**  
Шарп Корпорейшн  
Юридический адрес: 1 Такуми-чо, Сакаи-ку,  
Сакаи, Осака 590-8522, Япония

В соответствии со Статьей 5 Закона Российской Федерации «О защите прав потребителей»,  
а также Указа Правительства Российской Федерации № 720 от 16 июня 1997г. Устанавливается срок службы  
данной модели – 5 лет с момента производства при условии использования в строгом соответствии  
с Инструкцией по эксплуатации и применяемыми техническими стандартами.

**SHARP**

SHARP CORPORATION