

REDMOND

Печь микроволновая RM-2002D

Руководство по эксплуатации



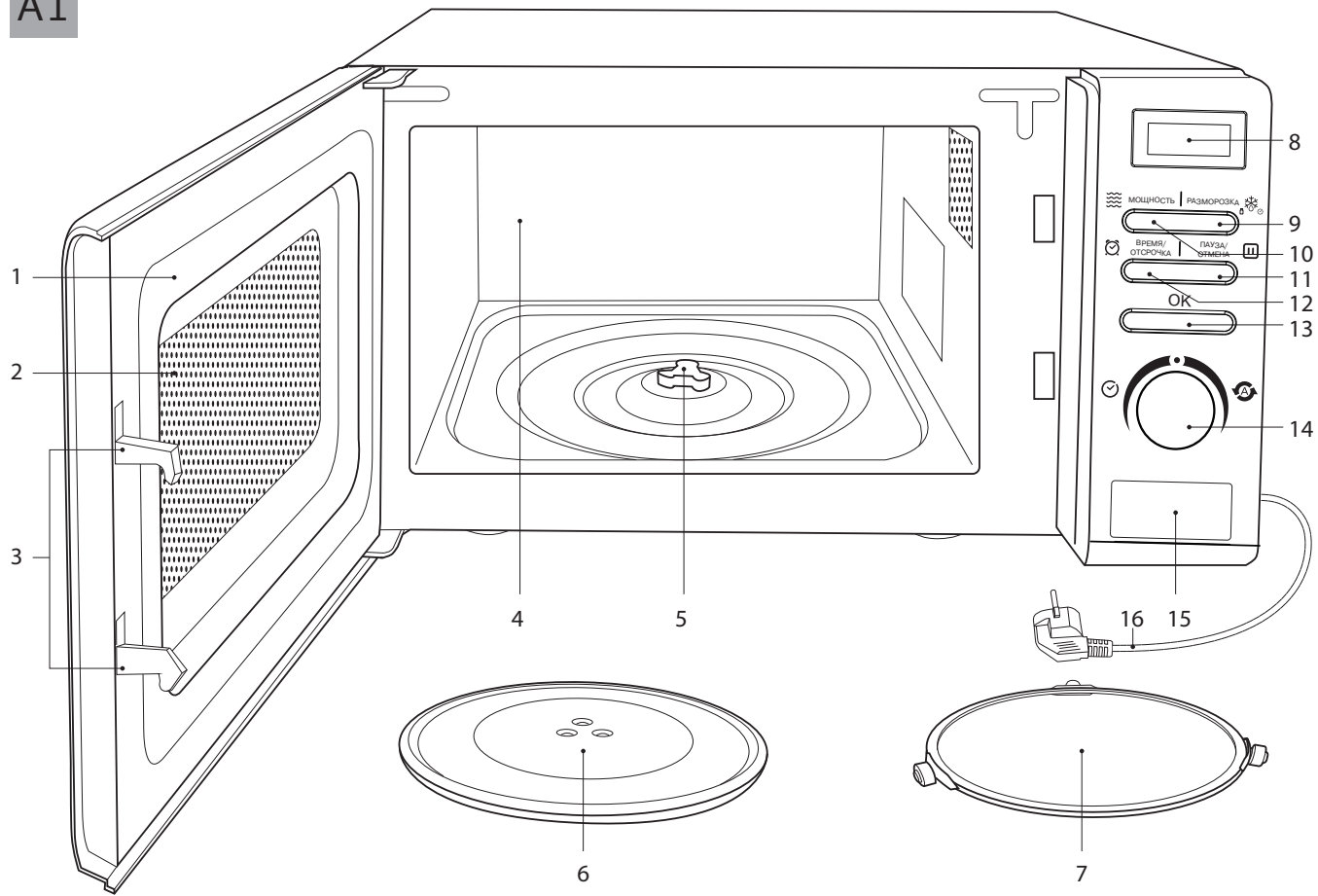
Если вы не получили требуемое качество обслуживания в сервисе, обращайтесь в головной сервисный центр по контактным данным, указанным в условиях гарантийного обслуживания

RUS	7
UKR	14
KAZ	22

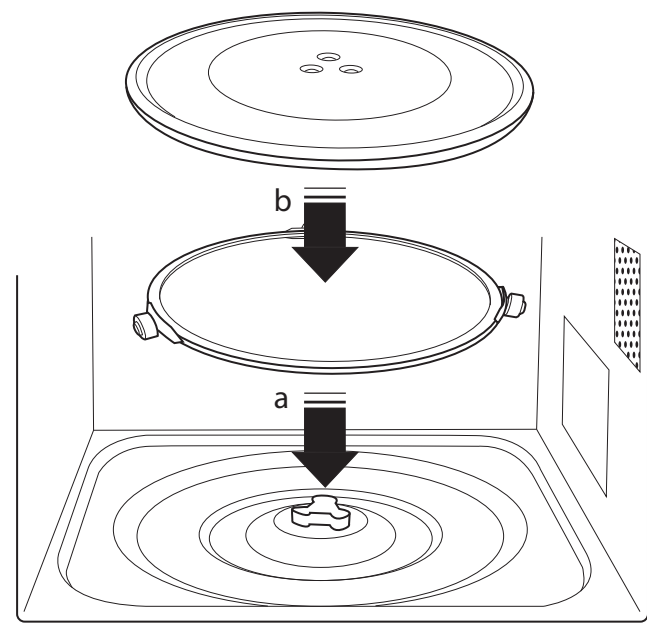
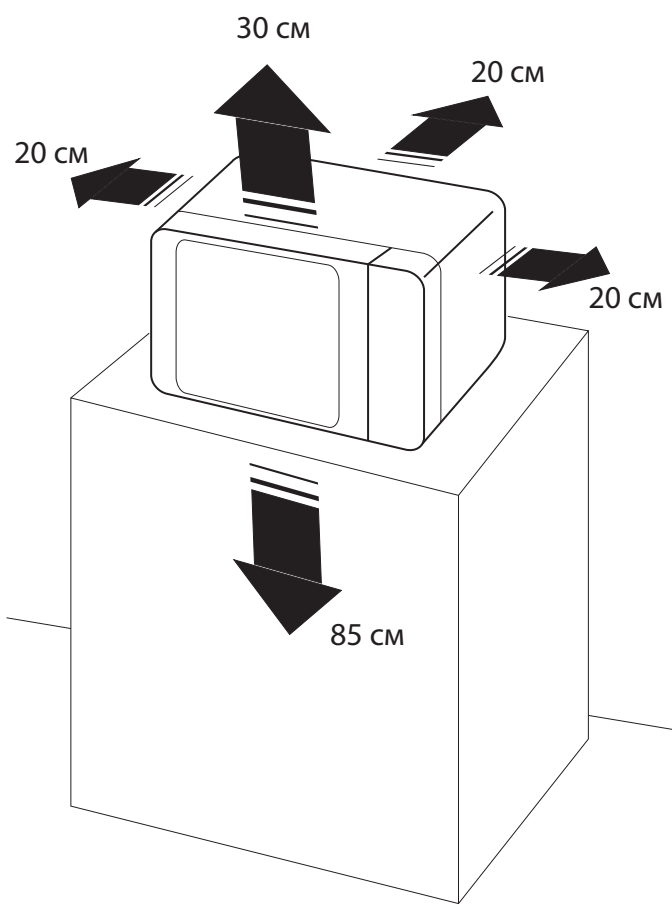
СОДЕРЖАНИЕ

МЕРЫ БЕЗОПАСНОСТИ.....	6
Технические характеристики	8
Комплектация	8
Устройство прибора.....	8
I. ПЕРЕД НАЧАЛОМ ИСПОЛЬЗОВАНИЯ.....	9
II. ЭКСПЛУАТАЦИЯ ПРИБОРА	9
Общие рекомендации	9
Материалы, пригодные для использования в микроволновых печах.....	9
Материалы, непригодные для использования в микроволновых печах.....	10
Установка текущего времени	10
Использование прибора.....	10
Быстрое приготовление	10
Установка режима «Разморозка по весу».....	11
Установка режима «Разморозка по времени»	11
Поэтапное приготовление.....	11
Автоматические программы приготовления	11
Отсрочка старта.....	11
Блокировка панели управления.....	12
III. УХОД ЗА ПРИБОРОМ	12
IV. ПЕРЕД ОБРАЩЕНИЕМ В СЕРВИС-ЦЕНТР.....	12
V. ГАРАНТИЙНЫЕ ОБЯЗАТЕЛЬСТВА.....	12

A1



A2



УВАЖАЕМЫЙ ПОКУПАТЕЛЬ!

Благодарим вас за то, что отдали предпочтение бытовой технике REDMOND.


REDMOND — это качество, надежность и неизменно внимательное отношение к потребностям клиентов. Надеемся, что вам понравится продукция компании и вы также будете выбирать наши изделия в будущем.

Микроволновая печь RM-2002D — современный многофункциональный прибор, предназначенный для приготовления пищи в домашних условиях.

Хотите узнать больше? Посетите наш сайт www.redmond.company.

Здесь вы найдете самую актуальную информацию о предлагаемой технике и ожидаемых новинках, сможете получить консультацию онлайн, а также заказать продукцию REDMOND и оригинальные аксессуары к ней в нашем интернет-магазине.

Служба поддержки пользователей REDMOND в России: 8-800-200-77-21 (звонок по России бесплатный).

 Прежде чем использовать данное изделие, внимательно прочитайте руководство по эксплуатации и сохраните его в качестве справочника. Правильное использование прибора значительно продлит срок его службы.

Меры безопасности и инструкции, содержащиеся в данном руководстве, не охватывают все возможные ситуации, которые могут возникнуть в процессе эксплуатации прибора. При работе с устройством пользователь должен руководствоваться здравым смыслом, быть осторожным и внимательным.

МЕРЫ БЕЗОПАСНОСТИ

- Производитель не несет ответственности за повреждения, вызванные несоблюдением требований по технике безопасности и правил эксплуатации изделия.
- Данный электроприбор предназначен для использования в бытовых условиях и может применяться в квартирах, загородных домах, гостиничных номерах, бытовых помещениях магазинов, офисов или в других подобных условиях непромышленной эксплуатации. Промышленное или любое другое нецелевое использование устройства будет считаться нарушением условий надлежащей эксплуатации изделия. В этом случае производитель не несет ответственности за возможные последствия.

STOP **ВНИМАНИЕ!** Использование микроволновой печи не по назначению опасно для здоровья.

Данная модель предназначена для использования в качестве отдельно стоящей. Не использовать в шкафу!

- Микроволновая печь предназначена для нагрева пищевых продуктов и напитков. Запрещено использование прибора для разогрева каких-либо химических или непищевых продуктов и жидкостей, а также для сушки бумаги, белья и подобных материалов.
- Перед подключением устройства к электросети проверьте, совпадает ли ее напряжение с номинальным напряжением питания прибора (см. технические характеристики или заводскую табличку изделия).
- Используйте удлинитель, рассчитанный на потребляемую мощность прибора: несоответствие параметров может привести к короткому замыканию или возгоранию кабеля.
- Подключайте прибор только к розеткам, имеющим заземление, — это обязательное требование защиты от поражения электрическим током. Используя удлинитель, убедитесь, что он также имеет заземление.
- Выключайте прибор из розетки после использования, а также во время его очистки или перемещения. Извлекайте электрошнур сухими руками, удерживая его за штепсель, а не за провод.
- Не протягивайте шнур электропитания в дверных проемах или вблизи источников тепла. Следите за тем, чтобы электрошнур не перекручивался и не перегибался, не соприкасался с острыми предметами, углами и кромками мебели.

STOP **ПОМНИТЕ:** случайное повреждение кабеля электропитания может привести к неполадкам, которые не соответствуют условиям гарантии, а также к поражению электротоком. При повреждении шнура питания его замену, во избежание опас-

ности, должен производить изготовитель, сервисная служба или аналогичный квалифицированный персонал.

- Не закрывайте вентиляционные отверстия микроволновой печи во время эксплуатации. Недостаточное вентилирование может привести к поломке внутренней камеры, что может вызвать вредоносное излучение. Устанавливайте и используйте печь только согласно данному руководству.
- Не используйте микроволновую печь, если что-либо препятствует закрытию дверцы. Регулярно очищайте внутреннюю камеру и уплотнительные элементы от остатков пищи. Используйте для очистки прибора мягкие ткани и неабразивные моющие средства.

STOP *ЗАПРЕЩАЕТСЯ включать микроволновую печь с открытой дверцей и вставлять любые предметы в блокировочные фиксаторы, препятствуя закрытию дверцы.*

ПРЕДУПРЕЖДЕНИЕ! Если дверца или уплотнения дверцы повреждены, печь нельзя включать до тех пор, пока она не будет отремонтирована квалифицированным специалистом.

- Не устанавливайте прибор на мягкую поверхность, не накрывайте его во время работы тканью и другими материалами. Нарушение правил пожарной безопасности может привести к порче имущества.
- Запрещена эксплуатация прибора на открытом воздухе – попадание влаги или посторонних предметов внутрь корпуса устройства может привести к его серьезным повреждениям.

STOP *ВНИМАНИЕ! Во время работы прибор нагревается! Будьте осторожны!*

- Не используйте внутреннюю камеру микроволновой печи для хранения продуктов и посторонних предметов.

STOP *ЗАПРЕЩАЕТСЯ включение микроволновой печи с пустой внутренней камерой! Это может привести к серьезным повреждениям прибора.*

- Не допускается эксплуатация микроволновой печи без механизма вращения, роликового кольца и стеклянного блюда. При поломке деталей обратитесь в сервис-центр. Используйте только рекомендуемые производителем детали и запчасти.
- Соблюдайте осторожность, нагревая в микроволновой печи воду и другие жидкости, так как их температура может достигать 100°C и более без процесса кипения. В целях безопасности оставьте жидкость во внутренней камере на 20-25 секунд для стабилизации температуры.
- Используйте только пригодные для приготовления пищи в микроволновых печах посуду и аксессуары. Металлическая посуда или посуда с росписью, а также наличие посторонних предметов на упаковке продуктов (например, металлических зажимов) могут привести к образованию искрения, серьезному нарушению в работе прибора или порче продуктов.

STOP *ПРЕДУПРЕЖДЕНИЕ! Жидкости и другие продукты питания нельзя нагревать в герметичных емкостях, поскольку они могут взорваться.*

- Не используйте плотно закрытую посуду или вакуумную упаковку. Высокое давление внутри упаковки может привести к взрыву.
- При нагреве пищевых продуктов в пластиковых или бумажных контейнерах следите за печью из-за возможности возгорания. При появлении дыма необходимо выключить или отсоединить от питания прибор и не открывать дверцу, для того чтобы пламя погасло от недостатка воздуха.
- Работа микроволновой печи может вызвать помехи при приеме радио- и телесигналов. Чтобы избежать этого, необходимо подключать микро-

волновую печь и телевизор/радиоприемник к разным линиям электросети и регулярно очищать уплотнительные элементы от остатков пищи.

STOP **ВНИМАНИЕ!** *Запрещено удаление слюды, расположенной во внутренней камере микроволновой печи и предназначенной для защиты магнетрона.*

- Перед очисткой прибора убедитесь, что он отключен от электросети и полностью остыл. Строго следуйте инструкциям по очистке прибора.
- Запрещается погружать корпус прибора в воду или помещать его под струю воды!

STOP **ВНИМАНИЕ!** *Использование печи детьми без надзора разрешается только в том случае, если им объяснены правила безопасного использования печи и те опасности, которые могут возникнуть при ее неправильном использовании.*

- Прибор не предназначен для использования лицами (включая детей) с пониженными физическими, психическими или умственными способностями или при отсутствии у них опыта или знаний, если они не находятся под контролем или не проинструктированы об использовании прибора лицом, ответственным за их безопасность. Дети должны находиться под присмотром для недопущения игры с прибором.
- Запрещены самостоятельный ремонт прибора или внесение изменений в его конструкцию. Ремонт прибора должен производиться исключительно специалистом авторизованного сервис-центра. Непрофессионально выполненная работа может привести к поломке прибора, травмам и повреждению имущества.

STOP **ПРЕДУПРЕЖДЕНИЕ!** *Любому лицу, кроме квалифицированного специалиста, опасно выполнять какие-либо действия по обслуживанию или ремонту, связанные с удалением крышки, которая защищает от воздействия микроволновой энергии.*

ВНИМАНИЕ! *Запрещено использование прибора при любых неисправностях.*

Технические характеристики

Модель.....	RM-2002D
Номинальная мощность.....	1050 Вт
Выходная мощность микроволн.....	700 Вт
Напряжение.....	220-240 В, 50 Гц
Защита от поражения электотоком.....	класс I
Номинальная частота микроволн.....	2450 МГц
Объем внутренней камеры.....	20 л (дм ³)
Материал корпуса.....	металл, стекло, пластик
Покрытие внутренней камеры.....	полимерное
Максимальное время приготовления.....	95 минут
Количество автоматических программ приготовления.....	8
Часы.....	есть
Отсрочка старта.....	есть
Быстрый старт.....	есть
Блокировка кнопок.....	есть
Подсветка.....	есть
Размораживание по весу/времени.....	есть
Функция поэтапного приготовления.....	есть
Индикация.....	звуковая
Габаритные размеры прибора.....	440 × 340 × 259 мм
Габаритные размеры внутренней камеры.....	306 × 304 × 206 мм
Вращающееся стеклянное блюдо.....	Ø255 мм
Вес нетто.....	10,5 кг ± 3%
Длина электрошнура.....	1 м

Комплектация

Микроволновая печь.....	1 шт.	Руководство по эксплуатации.....	1 шт.
Роликовое кольцо.....	1 шт.	Сервисная книжка.....	1 шт.
Стеклянное блюдо.....	1 шт.		

Производитель имеет право на внесение изменений в дизайн, комплектацию, а также в технические характеристики изделия в ходе совершенствования своей продукции без дополнительного уведомления об этих изменениях.

Устройство прибора (схема А1, стр. 4)

1. Дверца
2. Смотровое окно
3. Блокировочные фиксаторы

4. Внутренняя камера
5. Механизм вращения
6. Стеклоблюдо
7. Роликовое кольцо
8. Дисплей
9. Кнопка «Разморозка» – настройка режима разморозки по весу/времени
10. Кнопка «Мощность» – регулировка мощности
11. Кнопка «Пауза/Отмена» – stop/сброс
12. Кнопка «Время/Отсрочка» – настройка часов / отсрочки старта
13. Кнопка «OK» – запуск, настройка времени с шагом в 30 секунд, подтверждение введенных настроек
14. Поворотный регулятор
15. Кнопка открытия дверцы
16. Электрошнур

I. ПЕРЕД НАЧАЛОМ ИСПОЛЬЗОВАНИЯ

Осторожно достаньте изделие и его комплектующие из коробки. Удалите все упаковочные материалы и рекламные наклейки.


 **Обязательно сохраните на месте предупреждающие наклейки, наклейки-указатели (при наличии) и табличку с серийным номером изделия на его корпусе!**

После транспортировки или хранения при низких температурах необходимо выдержать прибор при комнатной температуре не менее 2 часов перед включением.

Корпус прибора протрите влажной тканью. Съемные детали промойте теплой водой, тщательно просушите все элементы прибора перед подключением к электросети. Перед включением убедитесь, что внешние и видимые внутренние части устройства не имеют повреждений, сколов и других дефектов. Соберите прибор и установите его на ровную твердую сухую горизонтальную поверхность согласно рекомендациям схемы **A2** (рис. 5). Не удаляйте ножи микроволновой печи.

II. ЭКСПЛУАТАЦИЯ ПРИБОРА

Общие рекомендации

 **Всегда используйте стеклянное блюдо и роликовое кольцо во время приготовления или разогрева.**

- Помещайте продукты только на стеклянное блюдо. Следите за тем, чтобы стеклянное блюдо или кольцо не были заблокированы посторонними предметами.
- Во время приготовления пищи или разогрева продуктов устанавливайте минимальное время приготовления, при необходимости постепенно увеличивая его.

- Накрывайте продукты во избежание разбрызгивания и попадания остатков пищи внутрь корпуса микроволновой печи.
- Переворачивайте и перемешивайте продукты во время приготовления. Разрезайте крупные продукты на несколько частей, чтобы сократить время приготовления. Перемешивайте продукты во время нагрева, так как по краям пища нагревается быстрее, чем в центре. Размещайте продукты в посуде в один слой, укладывайте большие куски по краям, мелкие – в центре.
- Перемешивайте содержимое детских бутылочек для кормления и баночек с детским питанием. Во избежание ожога обязательно проверяйте температуру смеси перед кормлением!
- Не разогревайте в микроволновой печи продукты в скорлупе или с плотной кожей (такие как яйца, картофель, яблоки, сосиски, целые кабачки, печень), так как они могут взорваться даже после того, как микроволновый нагрев закончится. Такие продукты перед приготовлением необходимо проколоть.
- Будьте осторожны при обращении с горячими продуктами. Используйте кухонные рукавицы, чтобы извлечь посуду из микроволновой печи после разогрева.
- Следите за тем, чтобы вентиляционные отверстия микроволновой печи всегда находились в открытом доступе. В противном случае возможны перегрев прибора, его повреждение и выход из строя. Во избежание короткого замыкания не допускайте попадания воды в вентиляционные отверстия микроволновой печи.

Материалы, пригодные для использования в микроволновых печах

 **ВНИМАНИЕ!** Используйте только посуду, предназначенную для приготовления и разогрева пищи в микроволновой печи.

Фольга для микроволновых печей	Предназначена для приготовления отдельных видов продуктов. Не допускайте контакта фольги со стенками внутренней камеры микроволновой печи, соблюдайте расстояние минимум в 2 см
Столловая посуда	Предназначена для приготовления пищи в микроволновой печи, если это оговорено производителем. Не используйте посуду с трещинами или дефектами, а также с росписью
Фаянс/фарфор	Предназначен для приготовления пищи в микроволновой печи, за исключением посуды с золотым или серебряным напылением, а также с декоративными металлическими элементами
Стеклопосуда	Предназначена для приготовления пищи в микроволновой печи только в том случае, если она сделана из жаропрочного стекла. Не используйте посуду из фигурного стекла, так как оно может треснуть при высокой температуре
Термостойкий пластик	Предназначен для приготовления пищи в микроволновой печи. Не используйте посуду из термостойкого пластика для приготовления или разогрева пищи с высоким содержанием жира или сахара. Не используйте плотно закрывающиеся контейнеры
Специальная упаковка (бумага, пластик, термостойкие полиэтиленовые пакеты)	Предназначена для приготовления пищи в микроволновой печи в том случае, если это оговорено производителем

Материалы, непригодные для использования в микроволновых печах

Металлическая посуда (алюминиевая, из нержавеющей стали и др.), пищевая фольга	Такая посуда может вызвать искрение
Посуда с металлическим напылением	
Пищевая пленка для хранения продуктов	Такая посуда может деформироваться под воздействием высоких температур
Нетермостойкий пластик	
Посуда, покрытая лаком	Такая посуда поглощает микроволновое излучение, что может вызвать ее растрескивание
Фигурное и жаропрочное стекло	
Меламиновая посуда	
Посуда из бумаги, соломенная, плетеная и деревянная посуда	Такая посуда может вызвать воспламенение

Установка текущего времени

1. Подключите микроволновую печь к электросети. Прибор подаст звуковой сигнал, на дисплее появится значение «0:00».
2. Нажмите кнопку «Время/Отсрочка», значение часов на дисплее начнет мигать. Вращая регулятор, задайте значение часов в диапазоне от 0 до 23.
3. Повторно нажмите кнопку «Время/Отсрочка», значение минут на дисплее начнет мигать. Вращая регулятор, задайте значение минут в диапазоне от 0 до 59.
4. Нажмите кнопку «Время/Отсрочка» для подтверждения введенных настроек. Прибор перейдет в режим ожидания.

i Для отмены введенных настроек нажмите кнопку «Пауза/Отмена».

При бездействии в течение минуты прибор переходит в режим ожидания, настройки сбрасываются.

Чтобы увидеть установленное время в процессе работы прибора, нажмите кнопку «Время/Отсрочка»: значение текущего времени будет мигать на дисплее в течение 3 секунд, затем дисплей вернется к отображению времени приготовления.

Использование прибора

1. Нажмите на кнопку открытия дверцы, поместите продукт в микроволновую печь, плотно закройте дверцу.
2. При необходимости вы можете менять мощность прибора. Для перехода в режим регулировки мощности нажмите кнопку «Мощность». Далее регулируйте уровень мощности, нажимая кнопку «Мощность» или вращая регулятор. Переключение значений происходит по кругу:

Значение на дисплее	Уровень мощности	Рекомендации по использованию
P100	100%	Кипячение жидкостей, приготовление овощей, фруктов, круп, пасты
P80	80%	Приготовление птицы, мяса, выпечки, подогрев молока
P50	50%	Запекание пищи в горшочках, приготовление запеканок, шоколадного крема, блюд из яиц и сыра, рыбы
P30	30%	Приготовление малых порций мяса, супов, размягчение масла и сливочного сыра, тушение, размораживание
P10	10%	Поддержание температуры горячих блюд, приготовление на медленном огне

3. Нажмите кнопку «OK» для подтверждения внесенных изменений и перехода к установке времени приготовления.
4. Вращая регулятор, установите время приготовления в диапазоне от 5 секунд до 95 минут. При вращении регулятора против часовой стрелки время приготовления будет уменьшаться с максимального до минимального значения с шагом установки в 5 минут. При вращении по часовой стрелке – увеличиваться с шагом установки:
 - от 0 до 1 минуты – 5 секунд
 - от 1 до 5 минут – 10 секунд
 - от 5 до 10 минут – 30 секунд
 - от 10 до 30 минут – 1 минута
 - от 30 до 95 минут – 5 минут

i При бездействии в течение минуты прибор переходит в режим ожидания, настройки сбрасываются.

5. Нажмите кнопку «OK» для запуска процесса нагрева.

i Чтобы увидеть установленную мощность в процессе работы прибора, нажмите кнопку «Мощность»: значение мощности будет мигать на дисплее в течение 3 секунд.

Если в процессе работы дверца прибора была открыта, прибор автоматически приостановит нагрев. Для продолжения приготовления закройте дверцу и нажмите кнопку «OK».

Быстрое приготовление

Для быстрого запуска процесса нагрева на максимальной мощности в режиме ожидания нажмите кнопку «OK». Каждое последующее нажатие на кнопку будет увеличивать время приготовления на 30 секунд (максимальное время – 95 минут).

Также вы можете настроить время приготовления с помощью регулятора. В режиме ожидания поверните регулятор против часовой стрелки, чтобы перейти в режим установки времени. Далее, вращая регулятор, настройте время работы прибора (аналогично п. 4 «Использования прибора»). По окончании настройки нажмите кнопку «OK» для запуска процесса нагрева.

Установка режима «Разморозка по весу»

1. Нажмите кнопку «Разморозка», на дисплее появится надпись «dEF1».
2. Вращая регулятор, установите вес продукта в диапазоне от 100 г до 2 кг с шагом в 100 г. При вращении регулятора по часовой стрелке значение веса будет увеличиваться, при вращении против часовой стрелки – уменьшаться.
3. Запустите процесс разморозки нажатием кнопки «OK».

i *Время разморозки будет установлено автоматически исходя из веса продукта.*

Установка режима «Разморозка по времени»

1. Дважды нажмите кнопку «Разморозка», на дисплее появится надпись «dEF2».
2. Вращая регулятор, установите время разморозки (аналогично п. 4 раздела «Использование прибора»).
3. Запустите процесс разморозки нажатием кнопки «OK».

i *В процессе разморозки вы не можете регулировать время работы.*

Позатпное приготовление

С помощью данной функции вы можете настроить последовательное выполнение двух режимов работы (например, разморозка с последующим приготовлением блюда). Для этого настройте первый выбранный этап, следуя указаниям соответствующего раздела, не нажимайте кнопку «OK». Аналогично произведите настройку второго этапа, нажмите кнопку «OK» для запуска, прибор начнет выполнение заданных режимов. При переходе ко второму этапу приготовления прибор подаст звуковой сигнал.

i *Максимальное количество этапов приготовления – 2.*

Автоматическая программа приготовления не может быть выбрана в качестве одного из этапов.

Автоматические программы приготовления

1. В режиме ожидания поверните регулятор по часовой стрелке, на дисплее появится номер программы «A-1». Далее, вращая регулятор, выберите автоматическую программу в соответствии с таблицей ниже. Нажмите кнопку «OK» для подтверждения.
2. Вращая регулятор, установите вес продукта.
3. Запустите процесс приготовления нажатием кнопки «OK».

Номер программы	Программа	Вес	Индикация дисплея	Мощность
A-1	Разогрев	200 г	200	100%
		400 г	400	
		600 г	600	

A-2	Овощи	200 г	200	100%
		300 г	300	
		400 г	400	
A-3	Рыба	250 г	250	80%
		350 г	350	
		450 г	450	
A-4	Мясо	250 г	250	100%
		350 г	350	
		450 г	450	
A-5	Паста	50 г (на 450 мл воды)	50	80%
		100 г (на 800 мл воды)	100	
		200 г	200	
A-6	Картофель	400 г	400	100%
		600 г	600	
		200 г	200	
A-7	Пицца	400 г	400	100%
		200 г	200	
A-8	Суп	200 мл	200	80%
		400 мл	400	

i *В процессе работы автоматических программ вы не можете регулировать мощность и время работы.*

Отсрочка старта

С помощью функции отсрочки старта вы можете установить время, в которое прибор начнет выполнение установленного режима.

i **ВНИМАНИЕ!** Для использования функции отсрочки старта предварительно произведите настройку часов (см. раздел «Установка текущего времени»).

Не рекомендуется использовать функцию отсрочки старта для режима разморозки.

1. Настройте необходимый режим приготовления, следуя указаниям соответствующего раздела, но не запускайте программу (не нажимайте кнопку «OK»).
2. Нажмите кнопку «Время/Отсрочка» для перехода в режим установки времени отсрочки старта, значение часов на дисплее начнет мигать. Вращая регулятор, задайте значение часов в диапазоне от 0 до 23.
3. Повторно нажмите кнопку «Время/Отсрочка», значение минут на дисплее начнет мигать. Вращая регулятор, задайте значение часов в диапазоне от 0 до 59.
4. Нажмите кнопку «OK» для подтверждения введенных настроек и запуска функции отсрочки. В установленное время прибор подаст два звуковых сигнала и автоматически начнет процесс нагрева.

5. Для отмены введенных настроек нажмите кнопку «Пауза/Отмена».

i Во время работы функции на дисплее отображается текущее время. Чтобы увидеть установленное время отсрочки старта, нажмите кнопку «Время/Отсрочка»: значение времени отсрочки будет мигать на дисплее в течение 3 секунд.

Блокировка панели управления

Для обеспечения дополнительной безопасности в приборе предусмотрена функция блокировки панели управления, предупреждающая случайное нажатие кнопок.

Для включения блокировки панели управления в режиме ожидания нажмите и удерживайте несколько секунд кнопку «Пауза/Отмена». Прибор подаст длинный звуковой сигнал, на дисплее появится **☰ ☰ ☰**.

Для отключения блокировки повторно нажмите и удерживайте кнопку «Пауза/Отмена» до звукового сигнала.

III. УХОД ЗА ПРИБОРОМ

Перед очисткой прибора убедитесь, что он отключен от электросети и полностью остыл.

STOP ЗАПРЕЩАЕТСЯ помещать прибор под струю воды и погружать его в воду.

ЗАПРЕЩАЕТСЯ использование при очистке прибора грубых салфеток или губок, абразивных паст. Также недопустимо использование любых химически агрессивных или других веществ, не рекомендованных для применения с предметами, контактирующими с пищей.

Регулярно очищайте прибор и удаляйте любые остатки пищевых продуктов.

! Несвоевременная очистка прибора может привести к повреждению поверхности, снижению срока службы и опасности при использовании.

Корпус прибора протирайте влажной тканью. Внутреннюю камеру, уплотнители дверцы очищайте с использованием мягких тканей и неабразивных моющих средств.

STOP Не допускайте попадания жидкости в вентиляционные отверстия и в корпус прибора!

Роликовое кольцо и стеклянное блюдо промывайте в теплой воде с мягким моющим средством.

Для очистки внутренней камеры прибора и удаления неприятного запаха:

1. Налейте в подходящую емкость 300 мл воды и добавьте сок половины лимона.
2. Поместите емкость в микроволновую печь, установите максимальную мощность и время приготовления 5 минут.
3. По окончании аккуратно протрите внутреннюю камеру прибора.

Перед хранением и повторной эксплуатацией очистите и полностью просушите все части прибора. Храните прибор в сухом вентилируемом месте вдали от нагревательных приборов и попадания прямых солнечных лучей.

При транспортировке и хранении запрещается подвергать прибор механическим воздействиям, которые могут привести к повреждению прибора и/или нарушению целостности упаковки. Необходимо беречь упаковку прибора от попадания воды и других жидкостей.

IV. ПЕРЕД ОБРАЩЕНИЕМ В СЕРВИС-ЦЕНТР

Неисправность	Возможные причины	Способ устранения
Прибор не работает	Отсутствует электропитание	Убедитесь, что прибор подключен к исправной розетке. Проверьте наличие напряжения в электросети
	Дверца прибора не закрыта	Плотно закройте дверцу прибора. Убедитесь в отсутствии посторонних предметов и остатков пищи, мешающих закрытию дверцы
Прибор издает сильный шум	Загрязнено стеклянное блюдо и/или роликовое кольцо	Произведите очистку прибора согласно разделу «Уход за прибором»
Подсветка внутренней камеры стала тусклой	Прибор работает на низкой мощности	Не является неисправностью
Во время работы прибора появился посторонний запах	Прибор новый, запах исходит от защитного покрытия	Не является неисправностью. Запах исчезнет после нескольких использований

i В случае если неисправность устранить не удалось, обратитесь в авторизованный сервисный центр.

V. ГАРАНТИЙНЫЕ ОБЯЗАТЕЛЬСТВА

На данное изделие предоставляется гарантия сроком на 12 месяцев с момента приобретения. В течение гарантийного периода изготовитель обязуется устранить путем ремонта, замены деталей или замены всего изделия любые заводские дефекты, вызванные недостаточным качеством материалов или сборки. Гарантия вступает в силу только в том случае, если дата покупки подтверждена печатью магазина и подписью продавца на оригинальном гарантийном талоне. Настоящая гарантия признается лишь в том случае, если изделие применялось в соответствии с руководством по эксплуатации, не ремонтировалось, не разбиралось и не было повреждено в результате неправильного обращения с ним, а также сохранена полная комплектность изделия. Данная гарантия не распространяется на естественный износ изделия и расходные материалы (фильтры, лампочки, антипригарные покрытия, уплотнители и т. д.).

Срок службы изделия и срок действия гарантийных обязательств на него исчисляются со дня продажи или с даты изготовления изделия (в случае, если дату продажи определить невозможно).

Дату изготовления прибора можно найти в серийном номере, расположенном на идентификационной наклейке на корпусе изделия. Серийный номер состоит из 13 знаков. 6-й и 7-й знаки обозначают месяц, 8-й – год выпуска устройства.

Установленный производителем срок службы прибора составляет 3 года со дня его приобретения при условии, что эксплуатация изделия производится в соответствии с данным руководством и применимыми техническими стандартами.

Упаковку, руководство пользователя, а также сам прибор необходимо утилизировать в соответствии с местной программой по переработке отходов. Не выбрасывайте такие изделия вместе с обычным бытовым мусором.



Печь микроволновая изготовлена по ТУ ВУ 100085149.182-2005.

Прибор по условиям безопасности в эксплуатации соответствует требованиям защиты класса I ГОСТ IEC 60335-2-25-2014.

Производитель: ООО «МИДЕА-ГОРИЗОНТ», 220014, Республика Беларусь, г. Минск, пер. С. Ковалевской, д. 52. По лицензии REDMOND Индастриал Груп, ЛЛСи Уан Коммерс Плаза, 99 Вашингтон-авеню, сьют 805А, Олбани, Нью-Йорк, 12210, Соединенные Штаты Америки.

Импортер: ЗАО «Горизонт-Союз», РФ, 125466, г. Москва, ул. Соколово-Мещерская, д. 29.

© REDMOND. Все права защищены. 2017

Воспроизведение, передача, распространение, перевод или другая переработка данного документа или любой его части без предварительного письменного разрешения правообладателя запрещены.

Produced by Redmond Industrial Group LLC
One Commerce Plaza, 99 Washington Ave, Ste. 805A
Albany, New York, 12210, United States
www.redmond.company
www.multivarka.pro
www.store.redmond.company
www.smartredmond.com
Сделано в Республике Беларусь

RM-2002D-CIS-UM-2