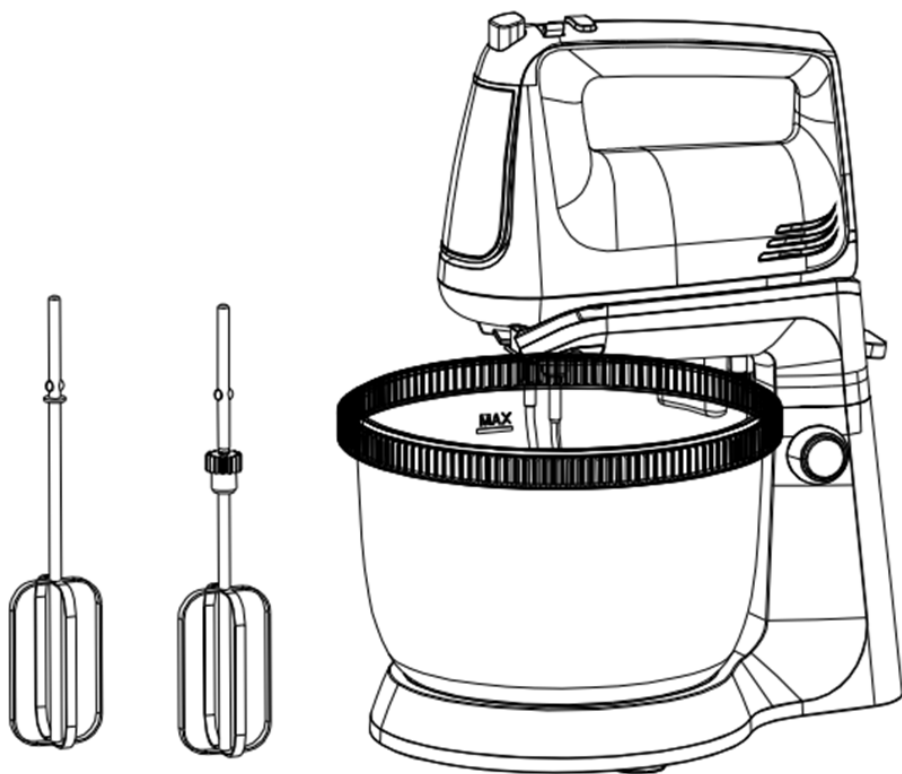


DEXP

ПАЙДАЛАНУШЫ НҰСҚАУЛЫҒЫ

Миксер DEXP МХ-700



Мазмұны

Құрылғының арналуы.....	5
Сақтық шаралары	5
Құрылғының сұлбасы	7
Пайдалану нұсқаулығы	8
Алғаш пайдаланар алдында	8
Тазалау және күтім жасау.....	9
Пайдалы кеңестер	9
Техникалық сипаттамалар.....	9
Монтаждау, сақтау, тасымалдау (көлікпен), өткізу және кәдеге жарату ережелері және шарттары.....	10
Қосымша ақпарат	11

Құрметті сатып алушы!

«DEXP» маркасымен жасап шығарылатын өнімдерді таңдағаныңыз үшін Сізге алғысымызды білдіреміз.

Біз сізге жоғары сапаға, функционалдылыққа және дизайнға қойылатын талаптарға сәйкес әзірленген және жасап шығарылған бұйымдарды және құрылғыларды ұсынғанымызға қуаныштымыз. Пайдаланбас бұрын, қауіпсіздігіңізге қатысты маңызды ақпаратты, сондай-ақ осы өнімді дұрыс пайдалану және оған күтім жасау бойынша ұсыныстарды қамтитын осы нұсқаулықты мұқият оқып шығыңыз. Осы Нұсқаулықтың сақтығына назар аударыңыз және осы өнімді одан әрі пайдалану кезінде анықтамалық материал ретінде пайдаланып отырыңыз.

Құрылғының арналуы

Миксер – тамақты компоненттерін біркелкі масса болғанша араластырып, араласқан массаны ауамен қанықтыруға арналған құрылғы.

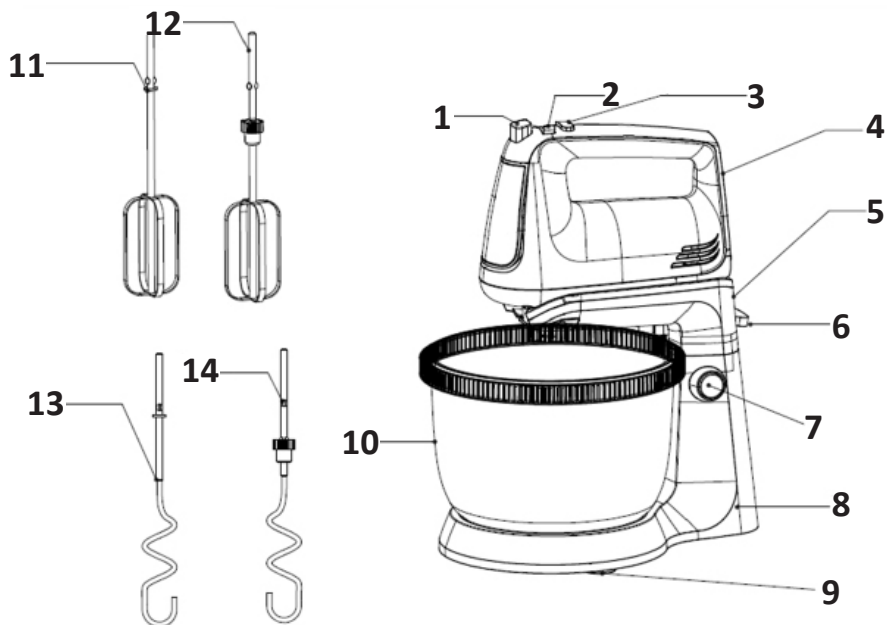
Сақтық шаралары

Миксерді пайдаланған кезде ауыр зақым және жарақат алмау үшін төменде көрсетілген негізгі сақтық шараларын орындаған дұрыс.

- Құрылғының моторын суға батыруға, оны ағын судың астында жууға болмайды.
- Құрылғыны іске қоспас бұрын, онда көрсетілген кернеу жергілікті жерге тұйықталған электр желісінің кернеуіне дәл сәйкес келетініне көз жеткізіңіз.
- Егер қуаттау сымы, ашасы, корпусы, айналмалы бөліктері немесе басқа бөліктері көзге көрінетіндей зақымданған болса, құрылғыны пайдаланбаңыз. Егер қуаттау сымы зақымдалған болса, оны ауыстыруды жарақаттануды болдырмау үшін сервистік орталықта немесе білікті оқыған маман жүргізуі керек.
- Бұл құрылғы балалардың және физикалық, сенсорлық немесе ақыл-ой қабілеттері шектеулі адамдардың пайдалануына, тек олардың қауіпсіздігіне жауапты бақылау жүргізетін басқа жандар жүзеге асырған жағдайларды қоспағанда пайдалануына арналып жасалмаған. Балаларға осы құрылғымен ойнауға рұқсат бермеңіз.
- Құрылғыны және қуаттау сымын балалардың қолы жетпейтін жерлерде сақтаңыз.
- Құрылғыны қараусыз қалдыруға болмайды.
- Миксерді жуар алдында араластыруға арналған қондырмаларын немесе қамырға арналған сабын немесе ілгегін шығарып алыңыз.
- Бұл құрылғы тек тұрмыстық жағдайда пайдалануға арналған. Қателесіп пайдалану ісі жарақаттар алуға апарып соқтырады.
- Құрылғыны құру, бөлшектеу, жуу, компоненттерді ауыстыру немесе миксердің айналмалы бөліктерін ұстау алдында өшіріңіз және ашасын розеткадан ажыратыңыз.

- Жылу сақтандырғышының іске қосылуына жол бермеу үшін құрылғыны таймер сияқты сыртқы қосқышқа немесе үнемі қосылып өшіріліп тұратын тізбекке қосуға болмайды.
- Құрылғыны өшіру үшін жылдамдық реттегішін «0» қалпына келтіріп бұраңыз.
- Құрылғыны өшіргеннен кейін, саптамаларды алып тастамас бұрын немесе миксерді тазаламас бұрын әрқашан айналмалы бөліктердің толық тоқтауын күтіңіз.
- Миксер ыдысының ең жоғарғы көлемін асырмаңыз. Пайдалану нұсқаулығында көрсетілген саны, өңдеу уақыты және жылдамдығы бойынша талаптарды орындаңыз.
- Алғаш қолданар алдында миксердің тамаққа тікелей тиетін барлық бөліктерін жуыңыз. Миксерді жуу бойынша пайдалану жөніндегі нұсқаулықтың ережелерін сақтаңыз.
- Миксерлерге арнап басқа өндірушілердің жасаған жиынтықтамалары мен бөліктерін пайдалануға болмайды.
Олай болмаған жағдайда кепілдемелік міндеттемелері сақталмайды.
- Шайқамай тұрып ыстық ингредиенттерді суытыңыз. Температурасы қоршаған орта температурасынан 60°C жоғары ингредиенттерді қоспаңыз.
- Әр шайқалған порциядан кейін құрылғының бөлме температурасына дейін суығанын күтіңіз.

Құрылғының сұлбасы

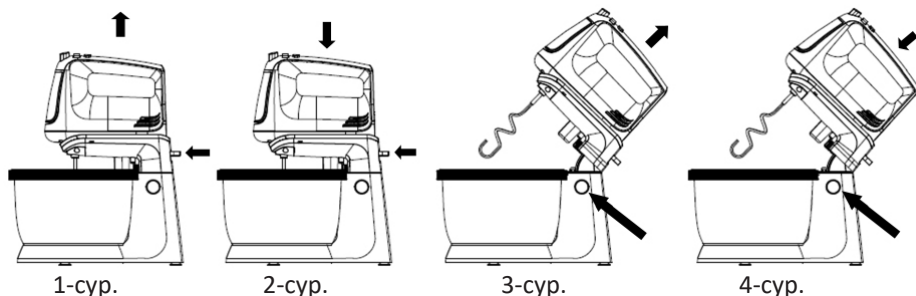


1. Қондырмаларын шығаратын түйме.
2. Жылдамдықтарды ауыстырғыш.
3. Турбо режим түймесі (бұл түйме басылып тұрған кезде миксер ең жоғары жылдамдықпен жұмыс істейді).
4. Тұтқасы.
5. Тіреуіштің үстіңгі бөлігі.
6. Үстіңгі бөлігін көтеру түймесі.
7. Бұғаттау түймесі.
8. Тіреуіштің астыңғы бөлігі.
9. Негізі.
10. Астау.
11. Сол жақ араластырғыш қондырма.
12. Оң жақ араластырғыш қондырма.
13. Сол жақ қамыр ілгегі.
14. Оң жақ қамыр ілгегі.

Пайдалану нұсқаулығы

Алғаш пайдаланар алдында

алғаш пайдаланар алдында барлық қондырмалар мен миксердің астауын жуыңыз. Қондырмаларды орнатар алдында құрылғының желіге қосылмағанына, ал жылдамдық реттегіші «0» күйінде болғанына көз жеткізіңіз.



1. Миксер корпусының артқы жағындағы тесікті тіреуіштегі сұққымен сәйкестендіріп, сәл басыңыз. Миксердің бөлшектері дұрыс жалғанғанына көз жеткізіңіз (1-сур.)
 - Миксердің үстіңгі жағын шешу үшін үстіңгі жағын көтеру түймесін басыңыз, содан кейін жоғарыдағы сұлбада көрсетілгендей тұтқасын басыңыз (2-сур.).
 - Миксердің үстіңгі бөлігін көтеріп, оны бекіту үшін бұғаттау түймесін басыңыз (3-сур.).
2. Қондырмаларды жұмыс істейтін өнімдерге байланысты орнатыңыз.
Ескертпе: сол және оң жақ қондырмалар өз ұяларына орнатылуы керек. Оң жақ қондырманың ұясы (тісті дөңгелегі бар) миксер корпусында бейнеленген.
3. Астауға барлық қажетті өнімді салып, оны тіреуге қойыңыз.
4. Миксердің үстіңгі бөлігін бұғаттау түймесін басып, тұтқасын басып түсіріңіз (4-сур.)
5. Жылдамдық реттегіші «0» күйінде болғанына көз жеткізіңіз және құрылғыны желіге қосыңыз.
6. Реттегішті қажетті жылдамдыққа орнатыңыз, құрылғы жұмысын бастайды.
Назар аударыңыз: астаудың ішінде ыдыс қалдырмаңыз.
7. Үздіксіз жұмыстың ең жоғары уақыты – 10 минут, одан кейін құрылғыны суыту керек. Қамырды араластыру үшін нәтижесін жақсарту үшін жылдамдығын ең төменге қойып, бірітіндеп арттыру керек.
8. Жұмыс аяқталғаннан кейін жылдамдық реттегішін «0» күйіне ауыстырып, құрылғыны желіден ажыратыңыз.
9. Қажет болса, қырғышпен тамақтың артық бөліктерін қондырмалардан және астау шеттерінен қырып алуға болады.
10. Миксердің үстіңгі бөлігін көтеріп, қондырмаларын шығаратын түймен басып ұстап тұрып, қондырмаларды шығарып алыңыз.

Тазалау және күтім жасау

1. Құрылғыны желіден ажыратыңыз да, суығанша күтіңіз.
2. Құрылғының корпусын ылғал матамен сүртіп, кейін құрғатып сүртіңіз.
3. Тамақ бөлшектерін қуат кабелінен тазартыңыз.
4. Ыдысын, қондырмаларын және ілгектерін жылы сабынды сумен жуып, ағын сумен шайып, кептіріп сүртіңіз.

Ескертпе: қондырмаларын ыдыс жуғыш машинада жууға болады.

Пайдалы кеңестер

- Шашырамауы үшін жылдамдығын бірітіндеп арттырыңыз.
- Жұмыртқа ағын және қаймақты шайқар алдында қондырмалары мен ыдысы құрғақ, майлы емес екендігіне көз жеткізіңіз. Әйтпесе жұмыртқа ақтары мен қаймақтар толық емес, көлемінің үштен бір бөлігіне дейін ғана шайқалады.
- Қамыр қажетті консистенциясына дейін иленбесе, қамырды ыдыстың түбіне салыңыз да, оны қажетті жылдамдықпен илеп жатқаныңызға көз жеткізіңіз.

Техникалық сипаттамалар

- Моделі: МХ-700.
- Қуаты: 220-240 В / 50 Гц.
- Қуаты: 700 Вт.
- Пластик корпус.
- Көлемі 3,4 л, тот баспайтын болаттан жасалған араластыруға арналған ыдыс.
- Ыдыстың айналуы.
- 5 жылдамдық режимі.
- Түрбо-режим.
- Жиындықтамадағы керек-жарақтар: қамырға арналған ілгек, араластыратын қондырма, қырғыш.
- Көлемі: 280x350x180 мм.
- Қолдану аясы: тұрмыстық.

Монтаждау, сақтау, тасымалдау (көлікпен), өткізу және кәдеге жарату ережелері және шарттары

- Құрылғы қандай-да бір монтаждауды немесе тұрақты бекітуді талап етпейді.
- Құрылғыны өндірушінің және тұтынушының жылытылатын жайларында өндірушінің қаптамасында 5°C – 40°C аралығындағы температурада және ауаның салыстырмалы ылғалдылығы 80%-дан аспайтын жерлерде сақтау керек. Үй жайларда тотығуды туындататын агрессивті қоспалар (қышқылдардың, сілтілерді булары) болмауы тиіс.
- Құрылғыны құрғақ ортада тасымалдау керек.
- Құрылғы мұқият күтім жасауды қажет етеді, оны шаңның, ластың, соққылардың, ылғалдың, оттың және т.б. әсерінен сақтаңыз.
- Құрылғы Қазақстан Республикасының қолданыстағы заңнамасына сәйкес сатылуы тиіс.
- Құрылғыда ақаулық анықталған жағдайда дереу өкілетті сервистік орталыққа жүгініп хабарласыңыз немесе құрылғыны кәдеге жаратыңыз.
- Бұл бұйымды кәдеге жарату қалдықтарды қайта өңдеу жөніндегі жергілікті нормалар мен ережелерге сәйкес жүзеге асырылуы тиіс. Бұл өнімнің дұрыс кәдеге жаратылуын қамтамасыз ете отырып, қалдықтардың бақылаусыз тасталуы нәтижесінде қоршаған ортаға және адам денсаулығына зиян келтіруінің алдын алуға және материалдық ресурстарды ұтымды пайдалануға көмектесесіз. Бұл өнімді қабылдау және жою пункттері туралы қосымша ақпаратты жергілікті муниципалды органдардан немесе тұрмыстық қалдықтарды шығаратын кәсіпорыннан алуға болады.

Қосымша ақпарат

Өндіруші: Гуандун Синьбао Электрикал Эпплайнсис Холдингс Ко., Лтд.
Чжэнхэ оңтүстік тас жолы, Лэлю, Шуньдэ ауданы, Фошань қ., Гуандун пров.,
Қытай.
Қытайда жасалған.

Импортер / юр.лицо, принимающее претензии в Казахстане:
ТОО «DNS KAZAKHSTAN», г. Нұр-Сұлтан, пр. Сарыарқа, дом 12, офис 301С,
Казахстан.

Импорттаушы / Қазақстан шағымдар қабылдайтын заңды тұлға:
«DNS KAZAKHSTAN» ЖШС, Нұр-Сұлтан қ., Сарыарқа даңғ., 12-үй, 301С-кеңсе,
Қазақстан.

Тауар Кеден Одағының техникалық регламентінің талаптарына сәйкес келеді:

- КО ТР 004/2011 «Төменвольтты жабдықтардың қауіпсіздігі туралы».
- КО ТР 020/2011 «Техникалық құралдардың электр магниттік сәйкестілігі»;

Тауар Еуразиялық экономикалық одақтың 037/2016 ЕАЭО ТР "Электр техникасы және радиоэлектроника бұйымдарында қауіпті заттардың қолданылуын шектеу туралы" техникалық регламентінің талаптарына сәйкес келеді.

Бұйымның сыртқы түр-сипаты және оның сипаттамаларын жетілдіру үшін алдын ала хабардар етпестен өзгерістерге ұшырауы мүмкін.

Интернеттегі мекенжайы: www.dexp.club



Өндіріс күні пайдаланушы нұсқаулығының орыс тіліндегі нұсқасында көрсетілген.

V.1

Кепілдік талоны

SN/IMEI: _____

Кепілдікке қойылған күні: _____

Өндіруші кепілдік мерзімі ішінде құрылғының үздіксіз жұмыс істеуіне, сондай-ақ материалдар мен жинақтарда ақаулардың болмайтынына кепілдік береді. Кепілдік мерзімі өнімді сатып алған сәттен бастап саналады және тек жаңа өнімдерге қолданылады.

Кепілдік қызмет көрсету пайдаланушының нұсқаулығына сәйкес өнімді пайдалану шартымен кепілдік мерзімі ішінде тұтынушының кінәсіз істен шыққан элементтерді тегін жөндеуді немесе ауыстыруды қамтиды. Элементтерді жөндеу және айырбастау уәкілетті сервистік орталықтардың аумағында жүргізіледі.

Кепілдік мерзімі: 12 ай.
Пайдалану мерзімі: 24 ай.

Сервистік орталықтардың жаңартылған тізімі мына мекенжайда:
<https://www.dns-shop.ru/service-center/>



www.dexp.club