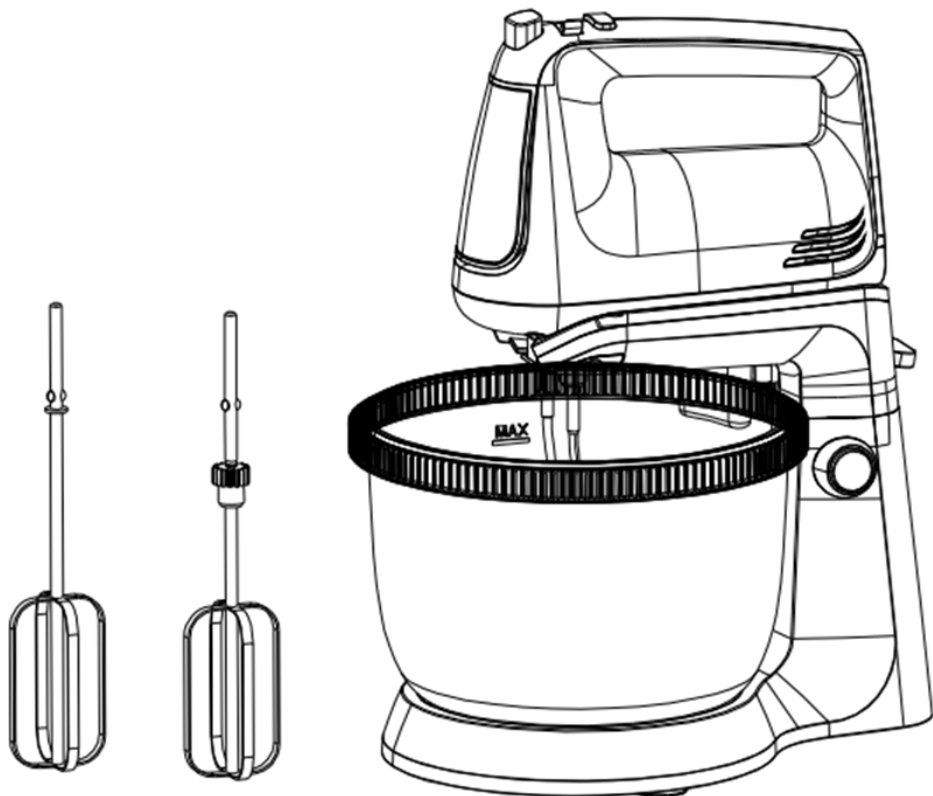


DEXP

РУКОВОДСТВО ПОЛЬЗОВАТЕЛЯ

Миксер DEXP МХ-700



Уважаемый покупатель!

Благодарим Вас за выбор продукции, выпускаемой под торговой маркой «DEXP». Мы рады предложить Вам изделия, разработанные и изготовленные в соответствии с высокими требованиями к качеству, функциональности и дизайну. Перед началом эксплуатации прибора внимательно прочитайте данное руководство, в котором содержится важная информация, касающаяся Вашей безопасности, а также рекомендации по правильному использованию устройства и уходу за ним. Позаботьтесь о сохранности настоящего Руководства, используйте его в качестве справочного материала при дальнейшем использовании устройства.

Назначение устройства

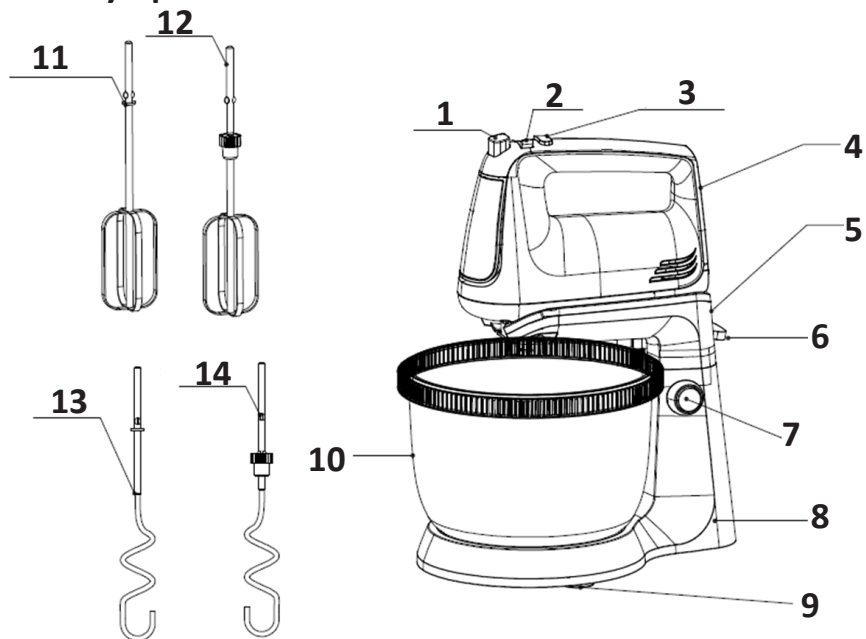
Миксер – прибор для приготовления пищи методом перемешивания ее компонентов до создания однородной массы и обогащения взбиваемой массы воздухом.

Меры предосторожности

Во избежание серьезных повреждений и травм при эксплуатации миксера следует соблюдать основные меры предосторожности, перечисленные ниже.

- Не погружайте мотор устройства в воду, не промывайте его под струей воды.
- Перед включением в сеть убедитесь, что напряжение, указанное на табличке устройства, соответствует характеристикам напряжения электрической сети.
- Не используйте устройство, если шнур питания, вилка, корпус, вращающиеся части или другие части имеют видимые повреждения. Если шнур питания поврежден, его замена должна осуществляться в сервисном центре или квалифицированным специалистом во избежание травм.
- Данное устройство может эксплуатироваться людьми с ограниченными физическими, умственными или сенсорными возможностями, отсутствием опыта и соответствующих знаний, в случае если они находятся под наблюдением или проинструктированы о безопасном использовании устройства и осознают имеющиеся риски.
- Не позволяйте детям использовать или играть с устройством. Храните устройство и шнур питания в недоступном для детей месте.
- Не оставляйте устройство без присмотра.
- Перед тем как вымыть миксер, выньте насадку для смешивания, венчик или крюк для теста.
- Данное устройство предназначено для использования только в бытовых целях. Неправильная эксплуатация может привести к травмам.
- Всегда выключайте устройство и отсоединяйте вилку из розетки перед сборкой, разборкой, мытьем, заменой комплектующих и в случае контакта с вращающимися частями миксера.
- Во избежание срабатывания теплового предохранителя не следует подсоединять устройство через внешний выключатель, например, таймер, или к цепи, которая регулярно включается и отключается.
- Чтобы выключить устройство, установите регулятор скорости в положение «0».
- После отключения устройства всегда ожидайте полной остановки вращающихся частей, прежде чем открыть миксер, разобрать или снять любые комплектующие.
- Не превышайте максимальный указанный объем чаши миксера. Следуйте требованиям по количеству, времени обработки и скорости, указанным в инструкции по эксплуатации.
- Перед первым использованием, вымойте части миксера, которые будут находиться в контакте с продуктами питания. Следуйте указаниям инструкции по эксплуатации по мытью миксера.
- Не используйте части и комплектующие для миксеров от других производителей. В противном случае гарантийные обязательства не сохраняются.
- Остудите горячие ингредиенты, прежде чем взбивать их. Не добавляйте ингредиенты, температура которых на 60 °C выше температуры окружающей среды.
- После каждой взбитой порции дождитесь, пока устройство остынет до комнатной температуры.

Схема устройства

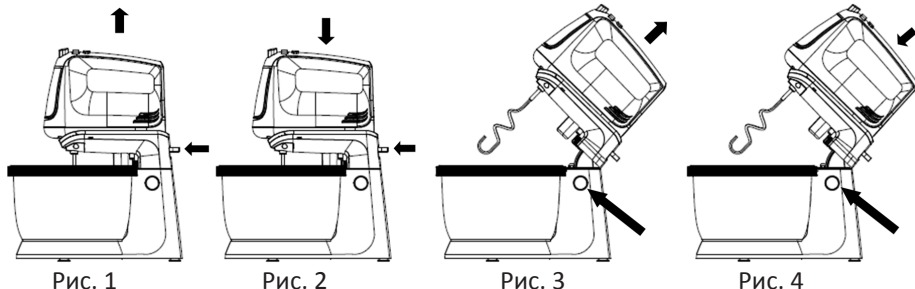


1. Кнопка снятия насадок.
2. Переключатель скоростей.
3. Кнопка турбо-режима (пока удерживается данная кнопка, миксер будет работать на максимальной скорости).
4. Ручка.
5. Верхняя часть подставки.
6. Кнопка подъёма верхней части.
7. Кнопка блокировки.
8. Нижняя часть подставки.
9. Основание.
10. Чаша.
11. Левая насадка для смешивания.
12. Правая насадка для смешивания.
13. Левый крюк для теста.
14. Правый крюк для теста.

Руководство по эксплуатации

Перед первым использованием

Перед первым использованием устройства почистите все насадки и чашу миксера. Перед установкой насадок убедитесь, что устройство не подключено к сети, а регулятор скорости установлен в положении «0».



1. Совместите отверстие в задней части корпуса миксера с штифтом на подставке и слегка надавите. Убедитесь, что части миксера соединены правильно (рис. 1).
 - Для снятия верхней части миксера нажмите на кнопку для подъёма верхней части и нажмите на ручку, как указано на схеме выше (рис. 2).
 - Поднимите верхнюю часть миксера и нажмите кнопку блокировки, чтобы зафиксировать её (рис. 3).
2. Установите насадки в зависимости от продуктов, с которыми предстоит работать.

Примечание: левая и правая насадки должны устанавливаться каждая в своё гнездо. Гнездо для правой насадки (с зубчатым колесом) отмечено изображением на корпусе миксера.
3. Положите в чашу необходимые продукты и установите чашу на подставку.
4. Опустите верхнюю часть миксера, нажав на кнопку блокировки и надавив на ручку (рис. 4).
5. Убедитесь, что регулятор скорости установлен в положении «0», затем подключите устройство к сети.
6. Установите регулятор на нужную скорость, устройство начнёт работу.

Внимание: не оставляйте в чаше посуду.
7. Максимальное время работы без перерыва - 10 минут, после чего устройству необходимо остыть. Для смешивания теста рекомендуется устанавливать низкую скорость с постепенным увеличением для улучшения результата.
8. По окончании работы переключите регулятор скорости в положение «0» и отключите устройство от сети.
9. При необходимости вы можете с помощью лопатки-шпателя соскоблить лишние частички пищи с насадок и стенок чаши.
10. Поднимите верхнюю часть миксера, нажмите кнопку снятия насадок и, удерживая её, отсоедините насадки.

Очистка и уход

1. Отключите устройство от сети и подождите, пока оно остынет.
2. Протрите корпус слегка влажной тканью, затем вытрите насухо.
3. Удалите частички пищи с кабеля питания.
4. Помойте чашу, насадки и крюки в тёплой мыльной воде, затем промойте проточной водой и вытрите насухо.

Примечание: насадки допускается мыть в посудомоечной машине.

Полезные советы

- Увеличивайте скорость постепенно, чтобы избежать разбрызгивания.
- Перед взбиванием яичных белков и сливок убедитесь, что венчик и чаша сухие и нежирные. В противном случае яичные белки и сливки взобьются не полностью, а лишь на треть своего потенциального объема.
- Если тесто не замешано до необходимой консистенции, уложите тесто на дно чаши, убедитесь, что вы замешиваете тесто на рекомендуемой скорости.

Технические характеристики

- Мощность: 700 Вт.
- Пластиковый корпус.
- Чаша для смешивания из нержавеющей стали объемом 3,4 л.
- Вращение чаши.
- 5 скоростных режимов.
- Турбо-режим.
- Насадки в комплекте: крюк для теста, насадка для смешивания.
- Габариты: 280x350x180 мм.

Правила и условия монтажа, хранения, перевозки (транспортировки), реализации и утилизации

- Хранение и транспортировка устройства должны производиться в сухом помещении.
- Устройство требует бережного обращения, оберегайте его от воздействия пыли, грязи, ударов, влаги, огня и т.д.
- Реализация устройства должна производиться в соответствии с действующим законодательством РФ.
- После окончания срока службы изделия его нельзя выбрасывать вместе с обычным бытовым мусором. Вместо этого оно подлежит сдаче на утилизацию в соответствующий пункт приема электрического и электронного оборудования для последующей переработки и утилизации в соответствии с федеральным или местным законодательством.



Обеспечивая правильную утилизацию данного продукта, вы помогаете сэкономить природные ресурсы и предотвращаете ущерб для окружающей среды и здоровья людей, который возможен в случае ненадлежащего обращения. Более подробную информацию о пунктах приема и утилизации данного продукта можно получить в местных муниципальных органах или на предприятии по вывозу бытового мусора.

Дополнительная информация

Изготовитель: Гуандун Синьбао Электрикал Эпплайнсис Холдингс Ко., Лтд. Шоссе Яжэнхэ Саус, Лэлю, Шуньдэ, г. Фошань, пров. Гуандун, Китай.

Уполномоченное изготовителем лицо: ООО «Атлас», 690068, Россия, Приморский край, г. Владивосток, проспект 100-летия Владивостока, дом 155, корпус 3, офис 5.

Товар прошел обязательное подтверждение соответствия техническим регламентам Таможенного союза:

- ТР ТС 004/2011 «О безопасности низковольтного оборудования».
- ТР ТС 020/2011 «Электромагнитная совместимость технических средств».

Адрес в интернете: www.dexp.club

www.dexp.club