

VENTA-LUFTWÄSCHER

Bedienungsanleitung



LW 15



LW 25

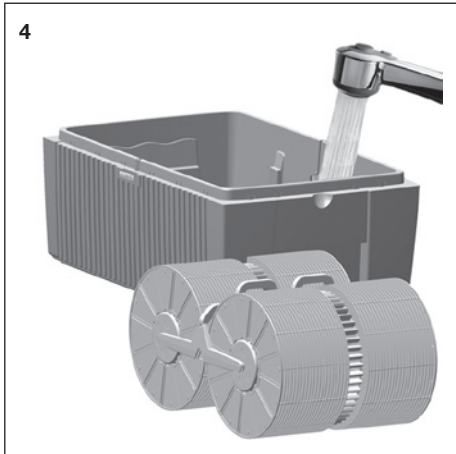
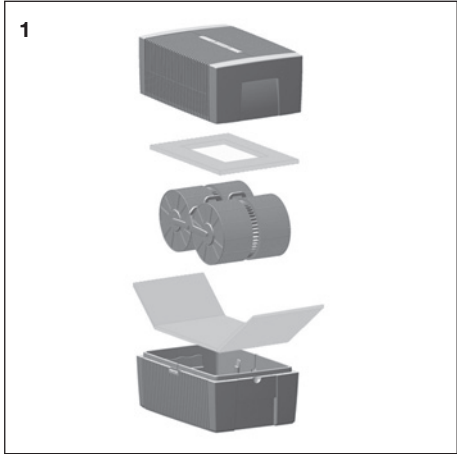


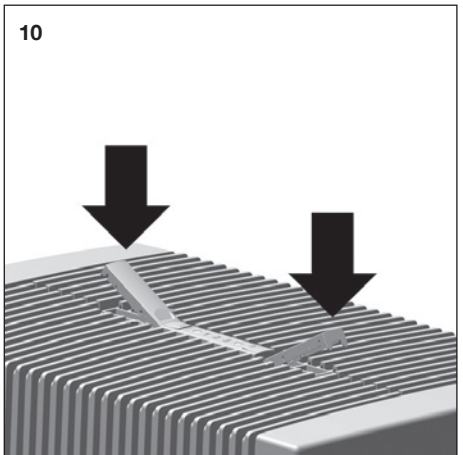
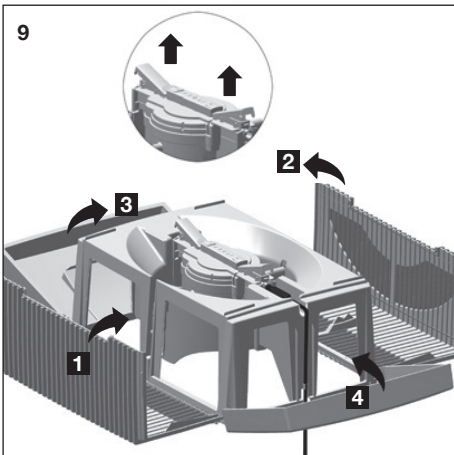
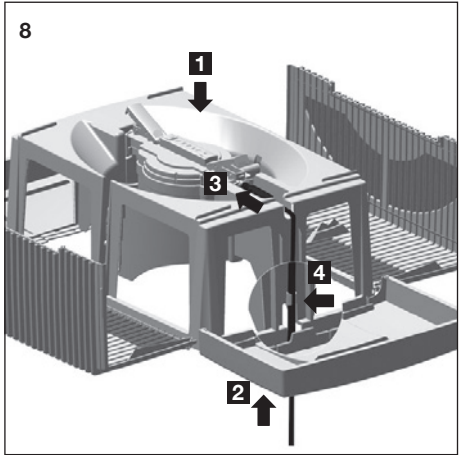
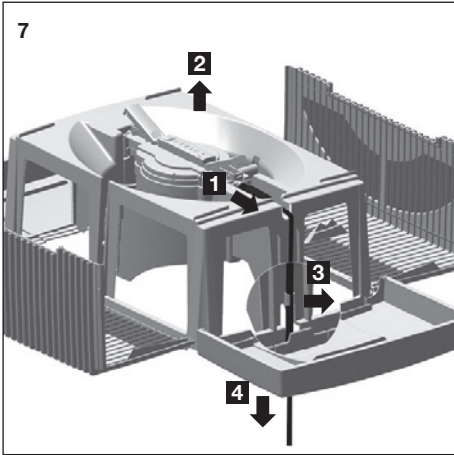
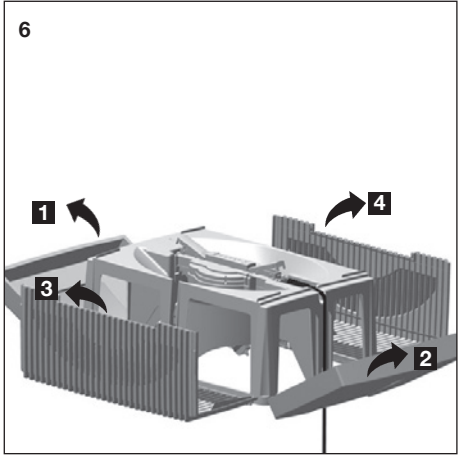
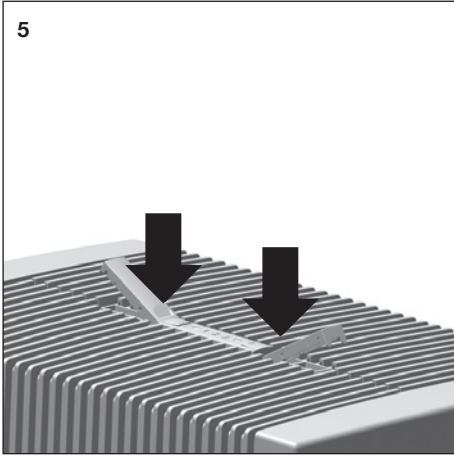
LW 45

- ⓓ BEDIENUNGSANLEITUNG
- Ⓖⓑ INSTRUCTIONS FOR USE
- ⓕ MODE D'EMPLOI
- ⓔ MANUAL DE INSTRUCCIONES
- ⓐ ISTRUZIONI PER L'USO
- ⓃⓁ GEBRUIKSAANWIJZING
- ⓓⓀ BRUGSANVISNING
- Ⓢ BRUKSANVISNING
- Ⓝ BRUKSANVISNING
- ⓕⓂⓃ KÄYTTÖOHJE
- ⓅⓁ INSTRUKCJA OBSŁUGI
- ⓗ HASZNÁLATI UTASÍTÁS
- ⒸⓏ NÁVOD K POUŽITÍ
- ⓖⓀ NÁVOD NA POUŽÍVANIE
- Ⓡⓞⓢ РУКОВОДСТВО ПО ЭКСПЛУАТАЦИИ
- ⓐⓐ ПРАВИЛА КОРИСТУВАННЯ
- ⓖⓐⓢ 사용설명서
- ⒸⓃ 使用説明書

venta
LUFTWÄSCHER
Das Original

- D** Klappen Sie vor dem Lesen bitte die Einschlagseiten vorne mit den Abbildungen heraus.
- GB** Before reading, please unfold the user manual to reveal pictures.
- F** Avant de lire les instructions, veuillez déplier la première page où figurent les illustrations.
- E** Por favor, antes de leer las instrucciones de uso desplieguen primeramente la primera página del manual de instrucciones donde figuran las ilustraciones.
- I** Prima di leggere, aprire la pagina precedente con le illustrazioni.
- NL** Vouw - voordat u met lezen begint - de dubbelgevouwen pagina met afbeeldingen aan het begin van deze gebruiksaanwijzing open.
- DK** Før de begynder at læse, foldes den forreste dobbeltside med illustrationerne ud.
- S** Vik upp sidorna med bilderna längst fram och längst bak innan du börjar läsa bruksanvisningen.
- N** Klapp ut omslagssidene med illustrasjonene foran før du begynner lesingen.
- FIN** Ennen kuin alat lukea, taita käyttöohjeen etukannessa olevat kuvat esille.
- PL** Przed przeczytaniem rozłóż przednią i tylną stron (ilustracje).
- H** Olvasás előtt, hajtsa ki a képeket tartalmazó első lapot!
- CZ** Před čtením tohoto návodu odklopte složené strany s obrázky vpředu.
- SK** Pred prvým čítaním tohoto návodu odklopte Všetky štyri bočné steny od seba podľa obrázkov na prednej a zadnej časti návodu na obsluhu.
- RUS** Пожалуйста, перед тем как Вы начнете читать инструкцию, отогните титульный лист.
- UA** Будь ласка, перед тим, як Ви почнете читати, відігніть титульного аркуша
- ROK** 읽기 전에, 사진이 보이도록 사용설명서를 펼치시기 바랍니다.
- CN** 请翻开带有图片的封面往下阅读!







СОДЕРЖАНИЕ

Указания по технике безопасности	76
Уважаемый покупатель	77
Уникальный принцип действия	77
Комплектация упаковки	77
Описание устройства	77
Перед первым использованием	78
Ввод в эксплуатацию	78
Обслуживание и уход за прибором	78
Технические характеристики	80
Гарантия	80
Автоматическое отключение	80
Устранение неполадок	80
Утилизация	80

УКАЗАНИЯ ПО ТЕХНИКЕ БЕЗОПАСНОСТИ

- Перед запуском прибора внимательно прочтите руководство по эксплуатации. Хранить руководство по эксплуатации следует в удобном, легко доступном месте.
- Мойка воздуха Venta – бытовой прибор для очистки и увлажнения воздуха в жилых, офисных и общественных помещениях. Использование прибора не по назначению может служить причиной возникновения угрозы здоровью и жизни.
- Производитель не несет ответственности за возможные травмы или материальный ущерб, ставшие результатом использования прибора не по назначению или несоблюдения правил эксплуатации.
- Категорически запрещено использование прибора в следующих условиях:
 - в помещениях со взрывоопасной средой,
 - в помещениях с агрессивной средой,
 - в помещениях с высокой концентрацией растворителей,
 - в помещениях с высоким содержанием пыли (например, во время циклевки паркета),
 - в непосредственной близости от бассейнов и других объектов с повышенной влажностью.
- Подключать прибор следует только к электросети с соответствующим напряжением, указанным на фирменной табличке на приборе.
- Мойка воздуха может эксплуатироваться только при помощи оригинального адаптера питания „модель N. В/13-240050-Cd... „, являющегося неотъемлемой частью прибора.
- Никогда не используйте мойку воздуха, если поврежден кабель или адаптер питания, если в работе устройства наблюдаются сбои, а также при падении прибора или его повреждении другим способом.
- Данное устройство не предназначено для использования лицами (в том числе детьми) с ограниченными физическими и умственными способностями, а также лицами, не имеющими достаточного опыта и /или знаний, за исключением тех случаев, если эти лица находятся под наблюдением людей, ответственных за их безопасность или получили от них инструкции относительно правил пользования прибором. Дети должны находиться под присмотром; не позволяйте им играть с прибором.
- Категорически запрещено садиться на прибор или ставить на него какие-либо предметы.
- Не выдергивайте адаптер питания из розетки за провод, а также не прикасайтесь к нему мокрыми руками.

- Ремонт электрических частей устройства должен осуществляться только квалифицированными специалистами. В результате неправильного выполнения ремонтных работ возможно возникновение серьезной угрозы жизни и здоровью пользователя.
- Не допускайте попадания в прибор посторонних предметов.
- Не погружайте верхнюю часть прибора в воду или другие жидкости.
- Если прибор не используется, следует вынуть адаптер питания из розетки.
- При выполнении работ по очистке или техническому обслуживанию, а также при каждом перемещении на новое место следует отключать прибор от электросети.
- Эксплуатация мойки воздуха возможна только в полностью собранном состоянии.
- Мойку воздуха следует размещать только на ровных, сухих поверхностях.
- Расстояние до ближайшего предмета или стены должно составлять не менее 50 см.
- Размещайте прибор таким образом, чтобы исключить его опрокидывание, а также чтобы никто не мог споткнуться о прибор или его провод.
- Добавляйте в воду только оригинальные добавки Venta. Фирма Venta-Luftwäscher GmbH не несет ответственности за ущерб, возникший в результате использования других добавок.

УВАЖАЕМЫЙ ПОКУПАТЕЛЬ,

Система Venta для очистки и увлажнения воздуха предлагает уникальную технику, известную в всем мире. Мойки воздуха Venta работают без сменных фильтров и предельно гигиеничны.

УНИКАЛЬНЫЙ ПРИНЦИП ДЕЙСТВИЯ:

Сухой загрязненный воздух засасывается в прибор и направляется на вращающийся в нем пластинчатый барабан с контактной площадью от 1,4 до 4,2 м². На его пластинах воздух промывается. Вода задерживает даже микроскопические частички размером от 10 микрон (10/1000 мм). Одновременно часть воды испаряется, увлажняя сухой воздух до оптимального уровня. Нет фильтров, которые по истечению времени загрязняются. Фильтром в приборах Venta выступает обыкновенная вода, каждый день свежая и день ото дня работающая с одинаково высокой эффективностью очистки и увлажнения воздуха.

КОМПЛЕКТАЦИЯ УПАКОВКИ:

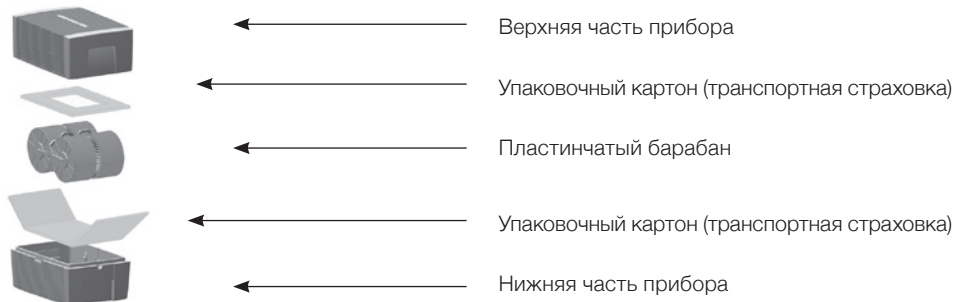
1 мойка воздуха

2 флакона-тестера гигиенической добавки по 50 мл (каждый флакон рассчитан на 2 недели)

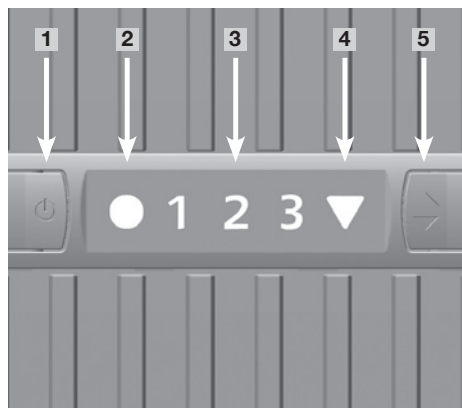
1 руководство по эксплуатации

1 проспект по продукции, листовка «Вопросы и ответы», листовка по ароматическим добавкам.

ОПИСАНИЕ УСТРОЙСТВА



ПАНЕЛЬ УПРАВЛЕНИЯ



- 1** Кнопка Вкл./Выкл.
- 2** Индикатор работы Вкл./Выкл.
Индикатор светится: прибор включен
Индикатор НЕ светится: прибор выключен
Индикатор мигает: неполадка
(см. Устранение неполадок)
- 3** Указатель режимов работы
1 - 2 (LW 15), 1 - 2 - 3 (LW 25/45)
- 4** Индикатор автоматического отключения (см. Автоматическое отключение)
- 5** Кнопка выбора режима работы
1 - 2 (LW 15), 1 - 2 - 3 (LW 25/45)

ПЕРЕД ПЕРВЫМ ИСПОЛЬЗОВАНИЕМ

Пожалуйста, извлеките флаконы-тестеры гигиенической добавки из пенопластовой упаковки.

Рис. 1: Снимите верхнюю часть прибора. Удалите упаковочный картон из верхней части прибора. Выньте пластинчатый барабан. Удалите упаковочный картон из нижней части прибора.

ВВОД В ЭКСПЛУАТАЦИЮ

- Установите мойку воздуха на ровной, сухой поверхности на расстоянии не менее 50 см от стены или других предметов.
- Убедитесь в том, что адаптер питания и провод не имеют повреждений.

Рис. 2: Снимите верхнюю часть прибора. Установите пластинчатый барабан на прежнее место. Заполнять прибор водой только после снятия верхней части! Залейте воду в нижнюю часть прибора. Уровень заполнения: смотрите маркировку в нижней части прибора (около 5 см ниже края поддона). Добавьте в воду все содержимое флакона с гигиенической добавкой Venta (флакон-тестер 50 мл).

Рис. 3: Установите верхнюю часть прибора. Подсоедините прибор к электросети. Включите прибор, нажав кнопку **1** – загорится индикатор работы **2**. Выберите желаемый режим работы 1 - 2 (LW 15), 1 - 2 - 3 (LW 25/45) с помощью кнопки **5**.

ОБСЛУЖИВАНИЕ И УХОД ЗА ПРИБОРОМ

ПРИ ПРОВЕДЕНИИ ЛЮБЫХ РАБОТ ПО ОЧИСТКЕ И ОБСЛУЖИВАНИЮ МОЙКИ ВОЗДУХА ВЫНИМАЙТЕ АДАПТЕР ПИТАНИЯ ИЗ РОЗЕТКИ!

ЕЖЕДНЕВНО

1. Отключите прибор при помощи кнопки **1**, выньте адаптер питания из розетки. Снимите верхнюю часть прибора, залейте свежую воду в нижнюю часть прибора. Установите верхнюю часть прибора обратно. Включите прибор, нажав кнопку **1**.
2. Светящийся индикатор **4** сигнализирует о необходимости долить воду в прибор. После загорания индикатора прибор автоматически отключается. В данном случае, пожалуйста, руководствуйтесь действиями, описанными в п.1.

КАЖДЫЕ 10-14 ДНЕЙ:

Рис. 4: Отключите прибор и выньте адаптер питания из розетки. Слейте загрязненную воду. Нижнюю часть прибора почистите щеткой и промойте водой. Также промойте водой пластинчатый барабан. Снова заполните водой нижнюю часть прибора. Добавьте гигиеническую добавку Venta, если Вы хотите продезинфицировать воздух. Дозировка: смотрите дозировочную шкалу на обратной стороне флакона.

Все отложения, которые образуются в нижней части прибора и на пластинчатом барабане (белые, желтовато-зеленые и буроватые), НЕ снижают работоспособность мойки воздуха Venta. В случае, если Вы используете гигиеническую добавку Venta, обеспечивается гигиеническая среда внутри прибора, препятствующая размножению вирусов и бактерий. В этом случае с точки зрения гигиены эксплуатация безупречна.

Дозировка гигиенической добавки для моделей:

LW 15 = дозировка для LW 14, LW 25 = дозировка для LW 24, LW 45 = дозировка для LW 44. Смотрите на обратной стороне флакона.

РАЗ В ПОЛГОДА:

Мы рекомендуем Вам раз в полгода проводить комплексную очистку с использованием специального очистителя для прибора Venta. В зависимости от степени загрязнения мойки воздуха во время процесса очистки могут возникать различные запахи. В этом случае, пожалуйста, обеспечьте хорошее проветривание свежим воздухом помещения, где происходит очистка. Очиститель для прибора Venta разработан специально для пластмассы Venta и не разъедает ее. Пожалуйста, обратите внимание на инструкцию по применению на флаконе.

УХОД ЗА ВЕРХНЕЙ ЧАСТЬЮ ПРИБОРА:

Рис. 5: Отключите прибор и выньте адаптер питания из розетки. Чтобы открыть верхнюю часть прибора, нажмите на блокировочные кнопки (см. стрелки).

Рис. 6: Для открытия верхней части обязательно соблюдайте последовательность: сначала раскройте две боковые поверхности **1** + **2**, а затем два ребристых крыла **3** + **4** (легким нажатием).

Рис. 7: Отсоедините штекер провода питания от моторного блока. Выньте моторный блок из верхней части прибора движением вверх. Извлеките провод питания из держателя и затем вытащите его вниз через открытую верхнюю часть прибора.

- Не разбирайте моторный блок с двигателем, не погружайте его в воду и не допускайте его намокания!
- Моторный блок, лопасти вентилятора и привод протирайте только сухой тряпкой!
- Разобранную верхнюю часть (каркас) можно промыть под струей воды.
- Перед сборкой верхней части проследите, чтобы она была абсолютно сухой!!!

Рис. 8: Моторный блок вставьте в верхнюю часть в правильном направлении. Протяните штекер провода питания снизу вверх через открытую верхнюю часть и воткните в моторный блок до щелчка. Провод зафиксируйте в держателе.

Рис. 9: Установите внешние края блокировочных кнопок вверх (см. схему)! Теперь обязательно соблюдайте последовательность: сначала два ребристых крыла **1** + **2**, а затем две боковые поверхности **3** + **4** поднимите вверх, введите их в бороздки и соедините.

Рис. 10: Закройте верхнюю часть, нажав на выступающие края блокировочных кнопок (см. стрелки).

ТЕХНИЧЕСКИЕ ХАРАКТЕРИСТИКИ

НАИМЕНОВАНИЕ ТОВАРА	LW 15	LW 25	LW 45
Увлажнение на площадь комнаты*	до 20 м ²	до 40 м ²	до 75 м ²
Очистка на площадь комнаты*	до 10 м ²	до 20 м ²	до 40 м ²
Напряжение в сети	100-240В/50-60Гц	100-240В/50-60Гц	100-240В/50-60Гц
Контактная площадь пластин	1,4 м ²	2,1 м ²	4,2 м ²
Воздушный поток	до 2 м ³ /мин	до 3,5 м ³ /мин	до 4,5 м ³ /мин
Режимы работы	2	3	3
Уровень шума	22/32 дБА	25/37/42 дБА	25/37/42 дБА
Размеры	26×28×31 см	30×30×33 см	45×30×33 см
Вес	около 3 кг	около 3,8 кг	около 5,8 кг
Потребляемая мощность (1 - 2 - 3 режимы)	около 3 - 4 Вт	около 3 - 5 - 8 Вт	около 3 - 5 - 8 Вт
Объем заливаемой воды	5 л	7 л	10 л
Гарантия	10 лет	10 лет	10 лет
Предельно низкое потребление электроэнергии			

* рассчитан на высоту потолка до 2,5 м

ГАРАНТИЯ

Компания Venta-Luftwäscher GmbH предоставляет гарантию 10 лет на составные части и рабочие элементы мойки воздуха Venta. Гарантийное обслуживание товара, приобретенного в ЕС, осуществляется в любой из стран Европейского Союза. При приобретении товара в другой стране гарантийное обслуживание данного товара осуществляется только на территории этой страны. На территории Российской Федерации гарантия на приборы распространяется при наличии русифицированного полностью заполненного гарантийного талона и документа о приобретении товара на территории РФ.

АВТОМАТИЧЕСКОЕ ОТКЛЮЧЕНИЕ

Прибор имеет автоматическое отключение, о котором сигнализирует индикатор **4**.

Прибор отключается автоматически, если:	Что делать
В нижней части прибора осталось слишком мало воды.	Отключите прибор, выньте адаптер питания из розетки, залейте воду в нижнюю часть прибора и снова включите прибор, нажав кнопку 1 . См. раздел «Обслуживание и уход за прибором», «Ежедневно».
Верхняя часть прибора открыта.	Закройте верхнюю часть, нажав на выступающие края блокировочных кнопок. Выключите и снова включите прибор, нажав кнопку 1 .
Верхняя часть прибора не установлена или неправильно установлена на нижней части.	Плотно поставьте верхнюю часть на нижнюю. Выключите и снова включите прибор, нажав кнопку 1 .

УСТРАНЕНИЕ НЕПОЛАДОК

Проблема	Возможная причина	Что делать
Прибор не работает	1. Адаптер питания не вставлен в розетку. 2. Штекер провода питания не вставлен или не плотно вставлен в моторный блок.	1. Вставьте адаптер питания в розетку, включите прибор, нажав кнопку 1 . 2. Вставьте штекер провода питания в моторный блок до щелчка.
Мигает индикатор работы 2	Сбой в работе моторного блока /привода	Пожалуйста, свяжитесь с сервисным центром: тел. +7 (499) 733-10-10

GERMANY

Venta-Luftwäscher GmbH
Weltestr. 5
D-88250 Weingarten
Tel.: +49 751 50 08 88
Fax: +49 751 50 08 20
www.venta-luftwaescher.de

SWITZERLAND

Venta-Luftwäscher AG
Bösch 65
CH-6331 Hünenberg
Tel.: +41 41 781 15 15
Fax: +41 41 781 15 50
www.venta-luftwaescher.ch

SWEDEN

Distributed by
El-Gigantes Kundcenter
Målargatan 3
S-55322 Jönköping
Tel.: +46 771 115 115
Fax: +46 36 39 53 50

ITALIEN

Winkler Import GmbH | Srl
Enzenbergweg 36
Via Enzenberg
I-39018 Terlan | Terlano
Tel.: +39 0471 633 053
Fax: +39 0471 633 590
www.winkler-import.it

SOUTH KOREA

Venta Korea Co. Ltd.
3 F.Seojin Bldg. 1-17
Chungdam-Dong
Gangnam-Gu
Seoul 135-948, Korea
Tel.: +82 2 2034 0114
Fax: +82 2 2034 0119

LITAUEN

UAB Leopolis
Paneriu Str. 51
03202 Vilnius
Tel.: +370 5 233 44 30
Fax: +370 5 213 33 537

SLOVAKIA

BODY COMFORT spol. s r.o.
Floglova 4
81105-Bratislava
Tel: +421 0903 630 681
email:info@bodycomfort.biz
www.prackyvzduchuventa.com

BENELUX

Venta Benelux bv.
Dorpstraat 113
NL-5504 HC Veldhoven
Tel.: +31 40 254 43 61
Fax: +31 40 254 05 35
www.venta-airwasher.nl

AUSTRIA

Distributed by
Ing. H. Stromayer
Strohmayergasse 8
A-1060 Wien
Tel.: +43 1 59 61 706
Fax: +43 1 59 61 706 20
www.venta.at

NORWAY

Distributed by
Elkjøp Kundensenter
Solheimsveien 6 - 8
N-1473 Lørenskog
Tel.: +47 815 32 000
Fax: +47 815 32 001

RUSSIA

Venta Trade
124683, Moskau
Zelenograd, abonent kasten 39
Tel.: +7 499 733 10 10
Fax: +7 499 733 10 10
Email: venta@venta.ru
www.venta.ru

UKRAINE

Venta-Centre Ukrein
Kirova Str. 38 of. 105
61011 Kharkov
Tel./Fax: +38 057 752 72 72
email: venta@venta.com.ua
www.venta.com.ua

CZECH REPUBLIC

BODY COMFORT spol. s r.o.
Velvarská 1
25262-Horomerice
Tel.: +420 724 020 444
email: info@bodycomfort.biz
www.prackyvzduchuventa.com

USA

Venta Airwasher Inc.
411 Business Center Drive
Suite 107
Mt. Prospect, IL 60056
Toll Free: 1-888-333-8218
www.venta-airwasher.com
e-mail: info@ventahumidifiers.com

JAPAN

Venta Japan Corporation
1-7 Hikaridai, Seika-cho, Sorakugun
Kyoto 619-0237, Japan
Tel.: +81 774 98 3551
Fax: +81 774 98 3651
www.venta.co.jp

POLAND

Venta-Polen s.c.
ul. Poznanska 37
93-134 Łódź
Tel./Fax: +48 42 681 00 67
www.venta-airwasher.pl

HUNGARY

Distributed by
Hungimpex Kft.
Kunigunda u. 60.
H-1037 Budapest
Tel.: +36 1 453 71 00
Fax: +36 1 453 71 01

CHINA

Beijing Venta
International Trading Co., Ltd.
No.1805 Tower B, Millennium
Plaza, 72 North Xisanhuan
Avenue, Haidian District,
100048 Beijing China
Tel.: +86 10 6832 4833
Fax: +86 10 6832 4835
Service-Tel.: 800 8100 626
E-mail: ventabj@yahoo.com.cn
www.venta.cn

venta
LUFTWÄSCHER

Das Original