

Hisense

life reimaged

РУКОВОДСТВО ПО ЭКСПЛУАТАЦИИ

Перед началом эксплуатации устройства внимательно изучите данное руководство и сохраните его для дальнейшего использования

Hisense

Морозильный ларь

FC125D4BW1

FC184D4BW1

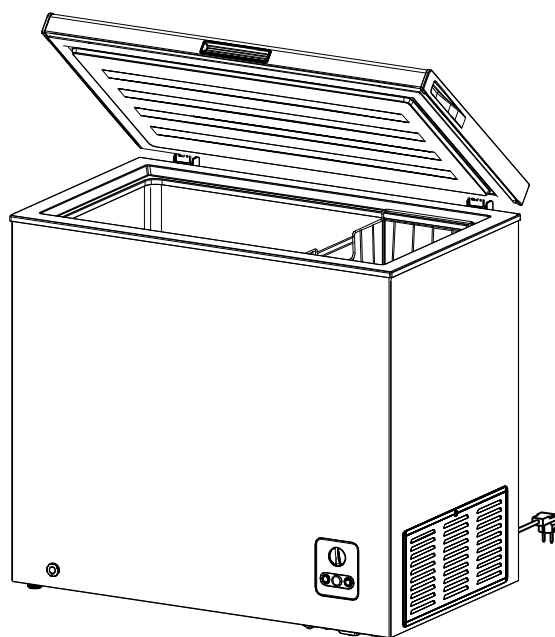
FC258D4BW1

FC325D4BW1

FC-40DD4SA

FC-53DD4SA

FC-66DD4SA



Содержание

Информация по технике безопасности и предупреждения..	2
Использование устройства.....	5
Установка	6
Описание прибора и регулировка температуры	7
Полезные советы и рекомендации.....	8
Поиск и устранение неисправностей	9
Утилизация устройства	10
Технические характеристики.....	12

Информация по технике безопасности и предупреждения

Для вашей безопасности и правильной эксплуатации устройства перед установкой и первым использованием, тщательно прочитайте настоящее руководство пользователя, в том числе рекомендации и предупреждения. Чтобы избежать ошибок и несчастных случаев, необходимо убедиться, что все люди, использующие устройство, хорошо знакомы с принципами его работы и функциями безопасности. Храните данное руководство вместе с устройством, чтобы в случае его передачи или продажи новый владелец смог ознакомиться с его содержанием.

Внимательно прочитайте меры предосторожности перед использованием, чтобы обеспечить правильную эксплуатацию устройства. Целью указаний по соблюдению мер предосторожности в настоящем руководстве является обеспечения безопасного и правильного использования устройства и минимизация рисков, которые могут привести к серьезному ущербу и травм для пользователя или окружающих.

ОСТОРОЖНО! Неправильное обращение с устройством может привести к смерти или серьезным травмам!

Безопасность детей и людей с ограниченными возможностями

- Данный прибор не предназначен для использования лицами (включая детей) с пониженными физическими, психическими или умственными способностями или при отсутствии у них опыта или знаний, если они не находятся под контролем или не проинструктированы об использовании прибора лицом, отвечающим за их безопасность.
- Дети должны находиться под присмотром для недопущения игры с прибором
- Все упаковочные материалы должны храниться в недоступном для детей месте (риск удушения).
- Перед тем как избавиться от отработавшего свой срок электроприбора, выньте вилку сетевого шнура электроприбора из электрической розетки, отрежьте сетевой шнур (как можно ближе к электроприбору) и снимите дверь, чтобы предотвратить поражение током играющего с электроприбором ребенка, или случайное запираение ребенка внутри электроприбора.
- Если электроприбор, имеющий пружинную защелку на двери или на крышке, заменяется электроприбором с магнитной защелкой, то перед тем как избавиться от старого электроприбора, сделайте в нем пружинную защелку неработоспособной. Это предотвратит смертельно опасное случайное запираение ребенка внутри электроприбора.

Общие предостережения

- Устройство предназначено для эксплуатации в бытовых и подобных условиях, например:
 - кухонные помещения для персонала в магазинах, офисах и других рабочих помещениях;
 - использование в загородных домах, фермерских постройках и использование клиентами в отелях, мотелях, других жилых помещениях;
 - в гостиницах типа "проживание и завтрак";
 - обслуживание питанием и аналогичные применения, не связанные с розничной торговлей.

Использование этого устройства в условиях, отличных от домашних, или с функциями, отличными от обычных функций домашнего хозяйства, такое как коммерческое использование опытными или обученными пользователями, исключено даже в указанных выше областях применения. Ненадлежащее использование устройства приводит к снижению срока его службы, оно может вызвать прекращение действия гарантии производителя. Производитель не несет ответственности за повреждение устройства, убыток или потери, вызванные использованием, не соответствующим домашним и бытовым условиям (даже если оно происходило в домашних или бытовых условиях).

- ПРЕДУПРЕЖДЕНИЕ — запрещается хранить в холодильнике взрывчатые вещества, такие как аэрозольные баллончики с легковоспламеняющимся пропеллентом.
- ПРЕДУПРЕЖДЕНИЕ — если шнур питания поврежден, то для того, чтобы избежать опасности, он должен быть заменен изготовителем, его сервисным агентом или аналогичным квалифицированным персоналом.
- ПРЕДУПРЕЖДЕНИЕ — не загромождайте вентиляционные отверстия в корпусе устройства.
- ПРЕДУПРЕЖДЕНИЕ — не используйте механические устройства или другие средства для ускорения процесса размораживания, кроме рекомендованных изготовителем.
- ПРЕДУПРЕЖДЕНИЕ — не допускайте повреждения холодильного контура.
- ПРЕДУПРЕЖДЕНИЕ — не используйте электрические приборы внутри отделения для хранения продуктов питания, если они не рекомендованы изготовителем.
- ПРЕДУПРЕЖДЕНИЕ -Хладагент и изоляционный газ легко воспламеняемы. Утилизация устройства должна производиться только в утверждённом центре по утилизации. Не подвергайте холодильник воздействию пламени.
- Любое изменение характеристик устройства или его конструкции представляет опасность.
- Любые работы по ремонту, разборке и модификации должны выполняться только квалифицированными специалистами. Самостоятельные попытки выполнения подобных работ могут привести к пожару, поломкам или травмам.
- Устройство должно использоваться только в помещениях, не подвергайте прибор воздействию дождя и других погодных условий.
- Устанавливайте устройство на достаточно прочную поверхность, способную выдержать его вес. Если пол недостаточно прочный, либо если установка выполнена неправильно, устройство может перевернуться, что приведет к падению полок и возможным травмам.
- Разборку и утилизацию устройства должны проводить квалифицированные специалисты.
- Не ставьте на устройство сверху тяжелые предметы или предметы, содержащие воду. Установленные предметы могут упасть, вызвав травму, а разлитая вода может повредить изоляцию электрических компонентов и привести к утечке тока.
- При обнаружении утечки газа не прикасайтесь к поврежденной поверхности, откройте дверь для проветривания. Утечка газа может привести к взрыву и пожару.
- Способность устройства к охлаждению снижается, если установить его вблизи от источников тепла, например, обогревателей, плит или под прямые солнечные лучи.
- Если требуется поместить устройство на временное хранение, убедитесь, что выбрано место, в котором возможность травмирования окружающих будет минимальной. Примите меры предосторожности, чтобы не допустить полного закрытия двери. Таким образом, вы снизите риск того, что дети закроются внутри и не смогут выбраться.
- Если нельзя избежать установки устройства при повышенной влажности, необходимо установить автоматический выключатель по утечке тока. Отсутствие такого выключателя может привести к поражению током.
- Запрещается повисать на двери или залезать в устройство. Устройство может опрокинуться,

вызывая травмы или ущерб.

- При отключении разъема питания из сетевой розетки, держитесь за сам разъем как можно ближе к розетке. Запрещается тянуть за провод, поскольку это может привести к его обрыву и возможному перегреву и пожару.
- Запрещается прикасаться разъему провода питания, прочим электрическим компонентам или выключателю мокрыми руками, поскольку это может привести к поражению электрическим током.
- Перед перемещением устройства выньте разъем питания из сетевой розетки и убедитесь, что провод питания не был поврежден при транспортировке. Повреждения провода питания могут привести к поражению электрическим током и/или пожару.
- Убедитесь, что устройство не перевернется и не упадет при транспортировке. Падение устройства может привести к серьезным травмам.
- Не используйте устройство с поврежденным проводом или разъемом питания, а также в случаях, когда разъем неплотно устанавливается в розетку, поскольку это может привести к поражению электрическим током, короткому замыканию или пожару.

Хладагент

- В холодильном контуре прибора содержится хладагент изобутан (R600a). Это природный газ с высоким уровнем экологической совместимости, который, тем не менее, огнеопасен. Во время транспортировки и при установке ларя убедитесь, что ни один из компонентов системы охлаждения не поврежден.
- Хладагент (R600a) является легковоспламеняющимся веществом.



Осторожно: опасность пожара!

Во время транспортировки и установки устройства убедитесь, что ни один из компонентов охлаждающего контура не поврежден. Если контур поврежден:

- -Избегайте огня и источников воспламенения.
- -Тщательно проветрите помещение, в котором находится устройство.

Безопасность при работе с электричеством

- Удалите упаковку и выполните проверку прибора. При обнаружении механических повреждений не включайте прибор в сеть. Обратитесь в магазин, в котором он был приобретен. В этом случае сохраните все упаковочные материалы.
- После установки рекомендуется выждать паузу примерно в 4 часа перед подключением ларя, это необходимо для возврата хладагента в компрессор.
- Прибор должен быть заземлен и подключен только к однофазной сети переменного тока 220 ~ 240В/50Гц. Если у Вас бывают скачки напряжения, то рекомендуется использовать стабилизатор напряжения с автоматической регулировкой напряжения.
- Питание в розетке должно соответствовать показателям прибора, розетка также должна быть с заземлением.
- Убедитесь, что вилка не повреждена. В противном случае, включение может привести к короткому замыканию, поражению электрическим током или перегреву и даже вызвать пожар.
- Отключайте ларь из сети электропитания в том числе перед очисткой или его перемещением.
- При отключении прибора от сетевой розетки всегда придерживайте вилку. Не тяните за шнур питания.
- Любой электрический компонент может быть заменен или отремонтирован только представителем сертифицированной сервисной службы. Должны использоваться только оригинальные запасные части.

- Используйте отдельную сетевую розетку. Не используйте удлинители или тройники, поскольку это может привести поражению электрическим током, перегреву или пожару.
- Запрещается распылять воду непосредственно на устройство или мыть его водой во избежание короткого замыкания или утечки тока.
- Запрещается использовать поврежденный, измененный, излишне изогнутый, растянутый, перекрученный или спутанный провод питания. Установка на провод питания тяжелых предметов или его сжатие может повредить провод, что может привести к поражению электрическим током или пожару.

ПРАВИЛА ХРАНЕНИЯ И ТРАНСПОРТИРОВКИ

- Упакованный прибор должен храниться при относительной влажности не выше 80 % в закрытых помещениях с естественной вентиляцией.
- Если ларь длительное время не будет эксплуатироваться, его следует отключить от электрической сети, вынуть продукты, разморозить и провести уборку. Дверь после уборки оставить приоткрытыми, чтобы внутри не появился запах.
- Транспортировать прибор необходимо согласно манипуляционным знакам на упаковке любым видом крытого транспорта, надежно его закрепив.

ЗАПРЕЩАЕТСЯ подвергать прибор ударным нагрузкам при погрузочно-разгрузочных работах. Не допускайте падений, избыточной вибрации или столкновения с другими предметами при транспортировке.

ВНИМАНИЕ! Не перемещайте прибор, взявшись за двери, ручки дверей, декоративный щиток (при наличии), чтобы не поломать их.

Использование устройства

Перед использованием

- Уберите транспортировочную упаковку, пленку и т.д. и оставьте двери на некоторое время открытыми, чтобы проветрить устройство.
- Устройство было очищено перед отправкой. Тем не менее, рекомендуется очистить внутренние отделения после доставки.
- Прежде чем помещать внутрь продукты, оставьте устройство работать в течение примерно часа, чтобы охладить внутренние отделения.
- В случае перезапуска работы подождите 5 или более минут перед повторным включением. Перезапуск устройства сразу после его отключения может вызвать перегорание предохранителей и активацию автоматического выключателя, перегрузку компрессора и/или другие повреждения.

Очистка и уход

Перед использованием устройства в первый раз, вымойте его внутренние поверхности и все внутренние принадлежности теплой водой с нейтральным мылом для того, чтобы удалить характерный запах нового устройства, затем насухо вытрите. При сильных загрязнениях можно смочить ткань моющим средством. После этого протрите устройство тканью, смоченной в чистой воде, а затем протрите насухо.

ОСТОРОЖНО! Запрещается распылять воду непосредственно на морозильный ларь или мыть его водой во избежание короткого замыкания и/или поражения электрическим током.

- Регулярно очищайте устройство, всегда поддерживая его в чистом состоянии. Во время очистки прибор должен быть отключен от сети.
- Не используйте для очистки абразивные порошки, стиральные порошки, бензин, масло или горячую воду, поскольку эти вещества могут повредить краску и пластиковые компоненты.

Проверки

В целях обеспечения безопасности выполняйте следующие проверки после очистки устройства:

- Проверьте, плотно ли вставлен разъем питания в отдельную розетку. Убедитесь, что разъем питания не испытывает чрезмерного перегрева.
- Проверьте провод питания на предмет трещин и повреждений. При обнаружении каких-либо даже мелких отклонений обратитесь в магазин, в котором вы приобрели устройство, или в наш Авторизованный сервисный центр.
- Любые электромонтажные работы, необходимые для обслуживания устройства, должны проводиться квалифицированным электриком или другим квалифицированным специалистом.
- Данное устройство должно обслуживаться в Авторизованном сервисном центре. При обслуживании и ремонте должны использоваться только оригинальные запасные части.

Разморозка

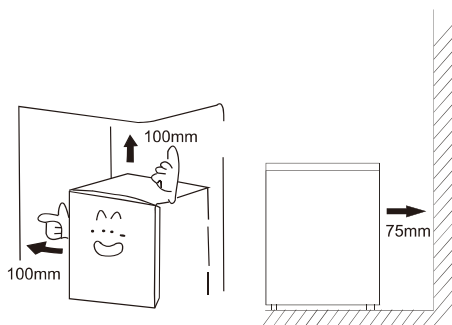
Необходимо размораживать отделение морозильной камеры два или три раза в год, когда толщина образовавшегося льда составляет примерно 4-5 мм. Для разморозки выполните следующее:

- Установите термостат в положение «Холоднее» не менее, чем за 12 часов до разморозки.
- По прошествии этого времени отключите отделение морозильной камеры, вынув разъем питания из сети.
- Извлеките из морозильного ларя продукты, заверните их в бумагу и поместите в прохладное место, оставив дверь открытой.
- По окончании разморозки почистите внутреннюю камеру и вытрите насухо.
- Снова включите устройство, установив регулятор термостата в положение «Холоднее», подождите не менее часа, после чего можно загружать продукты обратно.

Внимание! Не используйте механические устройства или прочие искусственные средства для ускорения процесса разморозки помимо рекомендованных производителем.

Установка

Важно! Для поддержания рассеивания тепла, высокой производительности и экономии энергии необходимо обеспечить хорошую вентиляцию вокруг морозильного ларя. Для этого вокруг устройства нужно оставить достаточно свободного пространства. Рекомендуется оставлять 75 мм от задней стенки прибора до стены и не менее 100 мм свободного пространства с боков и над устройством. Убедитесь, что после установки устройства имеется свободный доступ к розетке.



Выравнивание

Для снижения вибрации устройство необходимо размещать на ровную поверхность. Устройство должно стоять ровно, и все четыре колесика должны касаться пола.

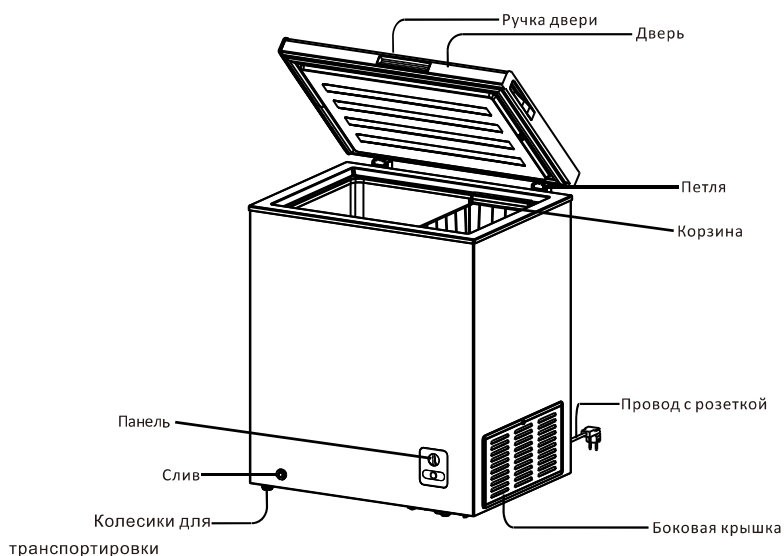
Примечание: Данный прибор будет хорошо работать в рамках климатических классов, как показано ниже. Отклонения в работе возможны при оставлении при температурах выше или ниже указанных в таблице.

Климатический класс	Температура окружающей среды
SN	от +10°C до +32°C
N	от +16°C до +32°C
ST	от +16°C до +38°C
T	от +10°C до +43°C

- Устанавливайте прибор в сухом месте подальше от источников большой влажности, вдали от прямых солнечных лучей, дождя или снега и на расстоянии от источников тепла, таких как печи, камины или обогреватели.
- В нижней части устройства должна обеспечиваться достаточная циркуляция воздуха, чтобы обеспечить хорошую производительность. Не загромождайте вентиляционные отверстия.

Описание прибора и регулировка температуры

Примечание: Благодаря постоянной модификации, Ваш морозильный ларь может незначительно отличаться от описания в данной инструкции по эксплуатации, но его функции и правила эксплуатации остаются прежними.

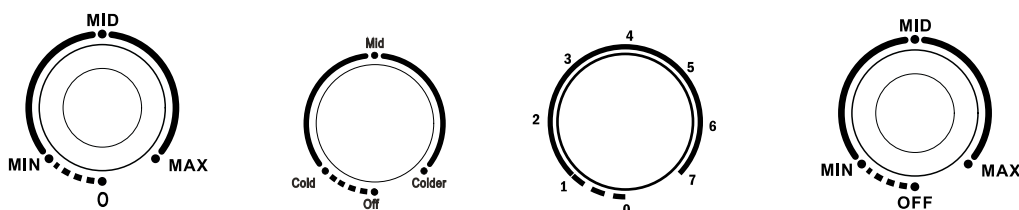


Регулировка температуры

- Чтобы отрегулировать температуру в отделении морозильного ларя используйте ручку термостата в нижней части устройства спереди. Обычно морозильный ларь используют с установкой регулятора MID/4 («среднее положение»).

Если устройство не обеспечивает достаточного охлаждения, поверните регулятор в направлении MAX/7/Colder (Максимальное охлаждение). Если температура хранения слишком холодная, поверните регулятор в направлении MIN/1/Cold (Минимальное охлаждение).

- Если вам нужно временно остановить работу устройства, переведите регулятор в положение 0/OFF



Полезные советы и рекомендации

Энергосбережение

Для экономии электроэнергии советуем Вам следовать следующим рекомендациям:

- Чтобы холодный воздух не выходил из морозильного ларя, открывайте и закрывайте дверь быстро, не держите дверь открытой дольше необходимого.
- Не размещайте ларь вблизи источников тепла (прямые солнечные лучи, плиты, радиаторы и т.д.).
- Не устанавливайте температуру ниже (холоднее), чем Вам на самом деле необходимо.
- Не размещайте в ларе недавно приготовленные (теплые) продукты питания.
- Устанавливайте ларь в хорошо вентилируемых помещениях.
- Не используйте ларь для хранения воды или продуктов, которые необходимо хранить в воде. Не помещайте морепродукты, содержащие воду, непосредственно в ларь.

Заморозка свежих продуктов

- Не ставьте в ларь горячие продукты, так как температура внутри резко повышается, - это приводит к более интенсивной работе компрессора, и как следствие повышению энергопотребления.
- Закрывайте или упаковывайте продукты, имеющие сильный и/или резкий запах.
- Размещайте продукты внутри морозильника таким образом, чтобы не нарушать циркуляцию воздуха.

Замораживание

- При первом (или после долго перерыва) запуске, дайте проработать не менее 2 часов на максимальных настройках перед загрузкой продуктов в него.
- Рекомендуется делить продукты на небольшие порции/части, что позволит им быстро и полностью замораживаться, а также быстро порционно размораживаться.
- Храните продукты в герметичной (воздухонепроницаемой) алюминиевой упаковке или полиэтиленовой пищевой пленке.
- Не позволяйте свежим не замороженным продуктам касаться уже замороженных, чтобы избежать нагрева (повышение температуры) последних.
- Будьте осторожны с замороженными продуктами: соприкосновение открытых кожных покровов с сильно замороженными продуктам может привести к ожогу холодом.
- Рекомендуется указывать даты на продуктах, чтобы отслеживать время хранения.
- Убедитесь, что замороженные продукты правильно хранились продавцом.

- Размороженные продукты быстро портятся, их не рекомендуется замораживать повторно. Не превышайте срок хранения указанный производителем продуктов.

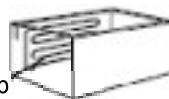
Поиск и устранение неисправностей

Если у Вас возникли проблемы с прибором или Вы обеспокоены тем, что он работает неправильно, Вы можете выполнить несколько простых операций, прежде чем обращаться в сервисный центр.

Внимание! Не пытайтесь самостоятельно ремонтировать ларь. Если Вы не смогли устранить проблему, выполнив нижеуказанные действия, обратитесь к квалифицированному электрику, сервисному менеджеру или в магазин, где был приобретен прибор.

Проблема	Возможные причины и варианты решения проблемы
Сбой электропитания	Быстро открывайте и закрывайте двери, чтобы не допускать выхода холодного воздуха
	Старайтесь не помещать незамороженные продукты в устройство, поскольку это поднимет температуру внутреннего отделения
	При длительном отключении электропитания поместите в морозильный ларь сухой лед
Проблемы с проводом питания	Если провод питания поврежден, его нужно заменить оригинальными заводскими запчастями Hisense, которые можно приобрести в Авторизованном сервисном центре
	Морозильный ларь нужно размещать так, чтобы разъем питания свободно дотягивался до сетевой розетки.
Если устройство не используется длительное время	Извлеките все продукты из внутреннего отделения и отключите разъем питания из сетевой розетки.
	Очистите внутреннее пространство и вытрите все остатки воды.
	Для предотвращения образования плесени и неприятных запахов оставьте дверь открытой, чтобы внутреннее отделение оставалось сухим.
Транспортировка	Отключите разъем питания из сетевой розетки.
	При транспортировке устройства убедитесь, что колесики не могут повредить провод питания.
	Не допускайте ударения колесиков о ступеньки, пороги и т.д.
	Если морозильный ларь заполнен, и его нужно переместить для очистки, это нужно делать очень медленно, двумя руками. Но допускайте свободного скатывания устройства по наклонной плоскости.
Временное хранение	Поместите кусочек дерева или иной похожий предмет между дверью и корпусом устройства, чтобы не допустить полного закрывания двери.
	Не храните неиспользуемый морозильный ларь в местах, где играют дети.
	Внимание! Если ребенок залезет внутрь и закроет дверь, он не сможет открыть ее изнутри.
Устройство не замораживает	Убедитесь, что электросеть к которой подключено устройство, исправна.
	Убедитесь, что разъем питания вставлен в сетевую розетку.
	Проверьте, не перегорели ли предохранители, и не активирован ли автоматический выключатель.
	Проверьте, не установлен ли регулятор температуры в положение «ВЫКЛ».
Недостаточная заморозка	Проверьте, обеспечена ли достаточная вентиляция в помещении.
	Проверьте, не установлено ли устройство рядом с обогревателем, плитой или под воздействием прямых солнечных лучей.

	<p>Проверьте, не открывают ли или закрывают крышку слишком часто.</p> <p>Убедитесь, что морозильный ларь не загружен сверх указанной линии максимальной нагрузки.</p> <p>Если замораживание недостаточно, установите регулятор температуры в максимальное положение.</p> <p>Проверьте, не образовался ли слишком толстый слой инея внутри устройства. Может потребоваться разморозка.</p>
Излишние шумы	<p>Убедитесь, что устройство установлено на достаточно ровную поверхность.</p> <p>Убедитесь, что задняя панель устройства не касается стены.</p> <p>Убедитесь, что за устройством не размещены контейнеры или другие предметы.</p> <p>Компрессор работает более громко сразу после запуска устройства. Шум пройдет после достижения необходимой температуры.</p>
Конденсат на внешней стороне морозильного ларя	<p>На внешней стороне морозильного ларя и двери может образовываться конденсат в жаркие дни и при повышенной влажности, в зависимости от места установки. Обычно это происходит при повышенной влажности.</p> <p>Вытирайте конденсат сухой тканью.</p>
Морозильный ларь горячий на ощупь	<p>Морозильный ларь может быть горячим на ощупь, особенно летом.</p> <p>Внутренний охлаждающий контур устройства выделяет тепло, предотвращая конденсат. Выделяемое тепло не влияет на хранящиеся продукты.</p>



Внутренний контур

Утилизация устройства



Эта маркировка указывает на то, что данное изделие не может выбрасываться вместе с другими бытовыми отходами. Для предотвращения возможного загрязнения окружающей среды и нанесения вреда здоровью людей вследствие неконтролируемого избавления от отходов следует правильно использовать находящиеся в нем материалы, пригодные для повторного использования. Для возвращения отслужившего свой срок оборудования используйте систему возврата и систему сбора отслужившего свой срок оборудования или свяжитесь с магазином, в котором вы приобрели изделие. Это может обеспечить безопасное для окружающей среды повторное использование содержащихся в изделии материалов. Утилизация холодильного прибора производится в соответствии с нормами и правилами, принятыми местной администрацией.

Основные этапы утилизации:

- отсоедините от сети вилку и перережьте сетевой шнур;
- корпус, глухие двери, боковые части оборудования подлежат захоронению на полигонах бытовых и промышленных отходов по правилам и требованиям, установленным местной администрацией;
- сжигание теплоизоляции корпуса, боковых частей категорически запрещается ввиду образования при горении токсических веществ;
- компрессор, пускозащитное реле, проводка, теплообменники, алюминиевый профиль дверей, вентиляторы могут утилизироваться как лом черных и цветных металлов на предприятиях по переработке металла;
- элементы стеклянной структуры утилизируются на специализированном предприятии по утилизации стекла,
- лампы освещения утилизируются на специализированном предприятии по утилизации люминесцентных ламп.

Правильная утилизация холодильного прибора после окончания срока службы (эксплуатации) поможет предотвратить потенциально вредное воздействие на окружающую среду и здоровье человека. Этот холодильный прибор содержит компоненты из горючего материала и не может быть утилизирован с обычным

бытовым мусором (отходами). Для получения более подробных сведений об утилизации старого оборудования обратитесь в администрацию города или службу, занимающуюся утилизацией.

Упаковочные материалы

Утилизация упаковочных материалов должна осуществляться в соответствии с местными нормами по утилизации. Упаковочные материалы, на которых имеется символ повторного использования, предназначены для их повторного использования. Поместите данные упаковочные материалы в контейнер для сбора таких упаковочных материалов для выполнения их повторного использования.

Торговая марка	Hisense
Тип продукции	Морозильный ларь
Изготовитель	Gorenje gospodinjski aparati, d.o.o. (Gorenje, d.o.o.) - Partizanska Cesta 12, 3320 Velenje, Slovenia
Импортер	ООО «Горенье БТ» РФ, 119180, Москва, Якиманская набережная, д. 4, стр. 1
Срок службы	7 лет
Гарантийный срок	1 год Гарантийный талон должен быть надлежащим образом заполнен и должен храниться для предоставления при обращении в Авторизованный сервисный центр обслуживания клиентов.
Дата производства	Указана на паспортной табличке и на упаковке в формате гггг.мм.дд
Сервисное обслуживание	Обслуживанием бытовой техники занимаются авторизованные сервисные центры. Список сервисных центров можно найти на сайте http://ru.hisense.com и по запросу в информационный центр по телефону 8 800 510 99 99, (звонок по России бесплатный)



Сделано в Китае

Технические характеристики

	FC125D4BW1	FC184D4BW1	FC258D4BW1	FC-40DD4SA	FC-53DD4SA	FC-66DD4SA
Номинальное напряжение/частота, В/Гц	220~240/ 50					
Номинальный ток, А	0.8	0.8	0.8	0.65	0.8	1.4
Класс защиты от поражения электрическим током	I	I	I	I	I	I
Хладагент и его масса, гр	R600a (40 гр)	R600a (46 гр)	R600a (52 гр)	R600(65гр)	R600(87гр)	R600(115гр)
Изоляция	Циклопентан					
Вес нетто, кг	22	26	30	42.2	55	64
Ширина/Глубина/Высота	546*479*854	625*559*854	803*559*854	1125*725*818	1415*725*818	1705*725*830
Объем брутто общий, л	96	142	198	306	420	510
Полезный объем, л	95	142	198	306	420	510
Класс энергоэффективности	A+			A	A+	B
Уровень энергопотребления в год, кВт/год	168	192	221	345	332	548
Климатический класс	SN,N,ST,T			N	SN,N,ST,T	N,ST
Замораживающая способность за сутки, кг/сут	9.5	13	15	17	26	26
Максимальный уровень шума, дБ	40	40	40	42	42	52
Максимальное время сохранения замораживающей способности при сбое в электропитании, ч	24	37	38	24	24	24

Производитель не берет на себя ответственность за ошибки в данной инструкции, возникшие в процессе печати. Производитель имеет право вносить в свои изделия изменения, которые он сочтет полезными для своих изделий, сохраняя при этом основные характеристики.

Вся представленная в инструкции информация, касающаяся комплектации, технических характеристик, функций, цветовых сочетаний и т.д. носит информационный характер и ни при каких условиях не является публичной офертой. Изготовитель не устанавливает условия и положения покупки, они должны соответствовать требованиям регионального и/или национального законодательства страны продажи товаров.

Hisense

life reimagined

Пайдалану жөніндегі нұсқаулық

Құрылғыны пайдалануды бастау алдында осы нұсқаулықты мұқият оқып шығыңыз және кейін қолдану үшін оны сақтап қойыңыз.

Hisense

Мұздатқыш ларь

FC125D4BW1

FC184D4BW1

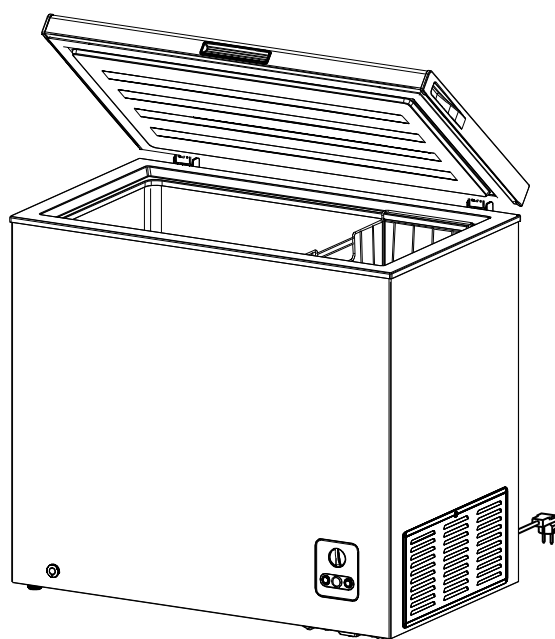
FC258D4BW1

FC325D4BW1

FC-40DD4SA

FC-53DD4SA

FC-66DD4SA



Мазмұны

Қауіпсіздік техникасы жөніндегі ақпарат және ескертулер.....	2
Құрылғыны қолдану.....	5
Орнату.....	6
Аспаптың сипаттамасы және температураны реттеу.....	7
Пайдалы кеңестер және ұсыныстар.....	8
Бұзушылықтарды іздеу және жою.....	9
Құрылғыны кәдеге жарату.....	10
Техникалық сипаттамалары.....	12

Қауіпсіздік техникасы жөніндегі ақпарат және ескертулер

Қауіпсіздігіңіз және құрылғыны дұрыс пайдалану үшін орнату және алғашқы қолданар алдында осы пайдаланушы нұсқаулығын, оның ішінде ұсыныстар мен ескертулерді мұқият оқып шығыңыз. Қателіктер мен жазатайым оқиғаларды болдырмау үшін құрылғыны пайдаланатын барлық адамдар оның жұмысы мен қауіпсіздік функцияларын жақсы білетініне көз жеткізу керек. Нұсқаулықты берген немесе сатқан кезде жаңа иесі оның мазмұнымен танысуы үшін бұл нұсқаулықты құрылғымен бірге сақтаңыз.

Құрылғыны дұрыс пайдалануды қамтамасыз ету үшін оны қолданар алдында сақтық шараларын мұқият оқып шығыңыз. Осы нұсқаулықтағы сақтық шараларын орындау жөніндегі нұсқаулардың мақсаты құрылғыны қауіпсіз және дұрыс пайдалануды қамтамасыз ету және пайдаланушы мен қоршаған орта үшін ауыр нұқсан мен жарақаттарға алып келуі мүмкін тәуекелдерді азайту болып табылады.

АБАЙ БОЛЫҢЫЗ! Құрылғыны дұрыс қолданбау өлімге немесе ауыр жарақатқа алып келуі мүмкін!

Балалар мен мүмкіндіктері шектеулі адамдардың қауіпсіздігі

- Бұл аспап егер олар бақылауда болмаса немесе олардың қауіпсіздігі үшін жауапты адамға аспапты қолдану туралы нұсқамалық берілмесе, физикалық, психикалық немесе ақыл-ой қабілеттері төмен немесе тәжірибесі немесе білімі жеткіліксіз адамдарға (оның ішінде балаларды) пайдалануға арналмаған.
- Балалардың құрылғымен ойнамауын қадағалап отыру керек.
- Барлық қаптама материалдары балалардың қолы жетпейтін жерде сақталуы керек (тұншығып қалу қаупі бар).
- Пайдалану мерзімі аяқталған электр аспаптан арылу алдында электр аспаптың желілік баусымының ашасын электр розеткасынан ажыратыңыз, желілік баусымды кесіңіз (мүмкіндігінше электр аспапқа жақын) және электр аспабымен ойнап отырған балаға тоқтың соғуын немесе электр аспабының ішінде баланың оқыстан жабылуын болдырмас үшін есікті алыңыз.
- Егер есігінде немесе қақпағында серіппелі ысырмасы бар электр құрылғы магниттік ысырмасы бар құрылғыға ауыстырылса, онда электр құрылғыны жою алдында оның серіппелі серіппесін істен шығарыңыз. Бұл электр құрылғының ішінде баланың өте қатерлі оқыстан жабылып қалуының алдын алады.

Жалпы сақтандырулар

- Құрылғы тұрмыстық және ұқсас ортада қолдануға арналған, мысалы:
 - дүкендердегі, кеңселердегі және басқа жұмыс орындарындағы қызметкерлерге арналған ас үй бөлмелері;
 - саяжайларда, фермерлік ғимараттарында және клиенттердің қонақ үйлерде, мотельдерде және басқа тұрғын үй-жайларда пайдалануына;
 - «төсек және таңғы ас» түріндегі қонақ үйлерде;
 - тамақтандыру қызметтері және бөлшек саудаға байланысты емес соған ұқсас қолдану.

Бұл құрылғыны үйден басқа ортада немесе әдеттегі функциялардан басқа функциялармен қолдану, мысалы, тәжірибелі немесе оқытылған пайдаланушылармен коммерциялық қолдану тіпті жоғарыда аталған қолдану салаларынан да алынып тасталған. Құрылғыны тиісті емес қолдану оның қызмет ету мерзімінің азаюына алып келеді, ол өндіруші кепілдігі әрекетінің тоқтауына алып келуі мүмкін. Өндіруші үй және тұрмыстық жағдайларға сәйкес келмейтін қолданумен туындаған құрылғының зақымдануы, шығын немесе нұқсан үшін жауапкершілік артпайды (тіпті егер ол үй немесе тұрмыстық жағдайларда болса да).

- ЕСКЕРТУ — тез тұтанатын пропелленті бар аэрозольды баллондар сияқты жарылғыш заттарды тоңазытқышта сақтамауға тыйым салынады.
- ЕСКЕРТУ — егер қуат сымы зақымдалған болса, онда қауіпті жағдай туғызбас үшін оны өндіруші, оның қызмет көрсету агенті немесе сол сияқты білікті қызметкерлер ауыстыруы керек.
- ЕСКЕРТУ — құрылғы корпусының желдеткіш саңылауларын жаппаңыз.
- ЕСКЕРТУ — жібіту процесін жеделдету үшін өндіруші ұсынғаннан басқа механикалық құрылғыларды немесе басқа құралдарды пайдаланбаңыз.
- ЕСКЕРТУ — тоңазыту контурының зақымдануына жол бермеңіз.
- ЕСКЕРТУ — өндіруші оларды ұсынбаған жағдайда, азық-түлік сақтау бөлімінің ішінде электр құрылғыларын пайдаланбаңыз.
- ЕСКЕРТУ – Салқындатқыш агент және оқшаулағыш газ тез тұтанғыш. Құрылғыны кедеге жарату кедеге жарату жөніндегі бекітілген орталықта ғана жүргізілуі тиіс. Тоңазытқышты жалынның әсеріне ұшыратпаңыз.
- Құрылғының сипаттамаларын немесе оның конструкциясын кез келген өзгерту қауіп төндіруі мүмкін.
- Жөндеу, бөлшектеу және түрлендіру бойынша кез келген жұмыстарды тек білікті мамандар ғана жүзеге асыруы керек. Мұны өз бетімен жасауға тырысу өртке, зақымдануға немесе жарақатқа алып келуі мүмкін.
- Құрылғыны тек жайларда қолдану керек, аспапты жауынның және басқа ауа райы жағдайларының әсеріне ұшыратпаңыз.
- Құрылғыны салмағын көтере алатындай берік бетке қойыңыз. Егер еден жеткілікті берік болмаса немесе орнату дұрыс емес орындалса, құрылғы төңкеріліп қалуы, бұл сөрелердің құлауына және ықтимал жарақаттануға алып келуі мүмкін.
- Құрылғыны бөлшектеу және жоюды білікті мамандар жүзеге асыруы керек.
- Құрылғының үстіне ауыр заттарды немесе құрамында су бар заттарды қоймаңыз. Орнатылған заттар құлап, жарақат алуы және төгілген су электр бөлшектерінің оқшаулауын зақымдауы және тоқтың жылыстауына алып келуі мүмкін.
- Егер газдың ағуы анықталса, зақымдалған жерді ұстамаңыз, желдету үшін есікті ашыңыз. Газдың ағуы жарылысқа және өртке себеп болуы мүмкін.
- Құрылғының салқындату қабілеті, егер ол жылу көздеріне, мысалы, жылытқыштарда, плиталарға жақын немесе тура күн сәулесінің астында орнатылса, азаяды.
- Егер сізге құрылғыны уақытша сақтауға қою керек болса, басқаларға зақым келтіру ықтималдығы аз болатын орынды таңдаңыз. Есіктің толық жабылуын болдырмау үшін сақтық шараларын қолданыңыз. Осылайша, сіз балалардың ішке қамалып, одан шыға алмау қауіпін азайтасыз.
- Егер қондырғыны жоғары ылғалдылықта орнатудан аулақ болу мүмкін болмаса, тоқтың ағылуы бойынша автоматты сөндіргішті орнату керек. Мұндай сөндіргіштің болмауы тоқтың соғуына алып келуі мүмкін.
- Есіктерге ілінуге немесе құрылғының үстіне шығуға тыйым салынады. Құрылғы жарақаттануды немесе залалды тудыра отырып, төңкерілуі мүмкін.

- Қуат ағытпасын желілік розеткадан сөндірген кезде ағытпаның өзін мүмкіндігінше розеткаға жақын ұстаңыз. Сымды тартпаңыз, себебі бұл оның үзілуіне және қызып кетуге және өртке алып келуі мүмкін.
- Қуат сымының ағытпасын, басқа электрлік компоненттерді немесе сөндіргішті дымқыл қолмен ұстауға тыйым салынады, бұл электр тоғының соғуына алып келуі мүмкін.
- Құрылғыны жылжытпас бұрын қуат ағытпасын желілік розеткадан суырыңыз және қуат сымы тасымалдау кезінде зақымдалмағанына көз жеткізіңіз. Қуат сымының зақымдануы электр тоғының соғуына және / немесе өртке алып келуі мүмкін.
- Тасымалдау кезінде құрылғының төңкеріліп немесе құлап қалмағанына көз жеткізіңіз. Құрылғының құлауы ауыр жарақатқа алып келуі мүмкін.
- Құрылғыны қуат сымы немесе ағытпасы зақымдалған кезде, сонымен қатар ағытпасы розеткаға тығыз емес орнатылған жағдайларда пайдаланбаңыз, себебі бұл электр тоғының соғуына, қысқа тұйықталуға немесе өртке алып келуі мүмкін.

Хладагент (Салқындатқыш агент)

- Құрылғының салқындатқыш контурында салқындатқыш агент изобутан (R600a) бар. Бұл қоршаған ортаға үйлесімділігі жоғары деңгейдегі табиғи газ, дегенмен тұтанғыш. Тасымалдау кезінде және ларьды орнатқанда, салқындату жүйесінің құрамдас бөліктерінің ешқайсысы зақымдалмағанына көз жеткізіңіз.
- Салқындатқыш агент (R600a) тез тұтанғыш зат болып табылады.



Абай болыңыз: өрт қаупі!

Құрылғыны тасымалдау және орнату уақытында салқындатқыш контур компоненттерінің ешқайсысы зақымдалмағанына көз жеткізіңіз. Егер контур зақымдалған болса:

- От және тұтану көздерінен аулақ ұстаңыз.
- Құрылғы орналасқан жайды жақсылап желдетіңіз.

Электрмен жұмыс істеу кезіндегі қауіпсіздік

- Қаптамасын алып, құрылғыны тексеріңіз. Егер сіз механикалық зақым тапсаңыз, құрылғыны желіге қоспаңыз. Сіз оны сатып алған дүкенге хабарласыңыз. Бұл жағдайда барлық қаптама материалдарын сақтап қойыңыз.
- Орнатқаннан кейін ларьды қосар алдында шамамен 4 сағат күту ұсынылады, бұл салқындатқыш агентті компрессорға қайтару үшін қажет.
- Құрылғы жерге тұйықталып, тек бір фазалық 220 ~ 240В / 50Гц айнымалы тоқ желісіне қосылуы тиіс. Егер Сізде кернеудің тербелістері байқалса, автоматты түрде кернеу реттегіші бар кернеу тұрақтандырғышын қолдану ұсынылады.
- Розеткадағы қуат көзі құрылғының көрсеткіштеріне сәйкес болуы керек, сонымен қатар розетка жерге тұйықталуы керек.
- Ашаның зақымдалмағанына көз жеткізіңіз. Әйтпесе, оны қосу қысқа тұйықталуға, электр тоғының соғуына немесе қызып кетуіне, тіпті өртке себеп болуы мүмкін.
- Ларьды тазаламас немесе қозғалмас бұрын оны электр қуат көзінен ажыратыңыз.
- Құрылғыны розеткадан суырған кезде, әрқашан ашасынан ұстаңыз. Қуат баусымын тартпаңыз.
- Кез келген электр компонентін тек сертификатталған сервис қызметінің өкілі ауыстыра алады немесе жөндей алады. Тек түпнұсқа қосалқы бөлшектерді пайдалану керек.
- Бөлек желілік розетканы пайдаланыңыз. Ұзартқыш сымдарды немесе ұшайырларды қолданбаңыз, бұл электр тоғының соғуына, қызып кетуіне немесе өртке алып келуі мүмкін.

- Қысқа тұйықталу немесе тоқтың жылыстауын болдырмас үшін құрылғыға суды тікелей шашпаңыз немесе сумен жуыңыз.
- Зақымдалған, өзгертілген, артық бүгілген, созылған, бұралған немесе шатастырылған қуат баусымын пайдаланбаңыз. Қуат баусымына ауыр заттарды қою немесе оны қысу баусымды зақымдап, электр тоғының соғуына немесе өртке алып келуі мүмкін.

САҚТАУ ЖӘНЕ ТАСЫМАЛДАУ ЕРЕЖЕЛЕРІ

- Қапталған құрылғы 80% аспайтын салыстырмалы ылғалдылықта, табиғи желдеткіші бар жабық бөлмелерде сақталуы керек.
 - Егер ларь ұзақ уақыт бойы пайдаланылмайтын болса, оны электр желісінен ажыратып, өнімдерді алып, жібітіп, тазалау керек. Тазалап болғаннан кейін ішінде иіс пайда болмауы үшін есікті ашық қалдырыңыз.
 - Құрылғыны қаптамадағы тасымалдау белгілеріне сәйкес жабық көліктің кез келген түрімен тасымалдау керек, оны сенімді бекітіңіз.
 - Тиеу-түсіру жұмыстары кезінде құрылғыға соққы жүктемелерге ұшыратуға **ТЫЙЫМ САЛЫНАДЫ**. Тасымалдау кезінде құлауына, артық дірілге немесе басқа заттарға соғылуына жол бермеңіз.
- НАЗАР АУДАРЫҢЫЗ! Құрылғыны бұзбау үшін есіктерді, есіктердің тұтқаларын, сәндік қалқанды (егер бар болса) ұстап қозғалмаңыз.**

Құрылғыны қолдану

Қолдану алдында

- Тасымалдау қаптамасын, пленканы және т.б. алыңыз және құрылғыны желдету үшін есіктерді біраз уақытқа қалдырыңыз.
- Құрылғы жеткізілім алдында тазартылды. Алайда жеткізілімнен кейін ішкі бөлімдерді тазалау ұсынылады.
- Өнімдерді ішіне салмас бұрын ішкі бөліктерді салқындату үшін шамамен бір сағаттай жұмыс істетіп қойыңыз.
- Жұмысты қайта бастағанда қайта қосар алдында 5 минут немесе одан да көп күте тұрыңыз. Құрылғыны сөндіргеннен кейін оны қайта іске қосу сақтандырғыштарды тұтандырып, автоматты сөндіргішті іске қосуы, компрессорға шамадан тыс жүктеме жіберуі және / немесе басқа зақымдалуы мүмкін.

Тазалау және күтім

Құрылғыны бірінші рет қолданар алдында жаңа құрылғыға тән иісті кетіру үшін оның ішкі беттерін және барлық ішкі керек-жарақтарын бейтарап сабынмен жылы сумен жуыңыз, содан кейін құрғатып сүртіңіз. Қатты ластанған кезде жуғыш құралмен матамен сулаңыз. Содан кейін құрылғыны таза суға салынған матамен сүртіңіз, содан кейін құрғата сүртіңіз. **АБАЙ БОЛЫҢЫЗ!** Қысқа тұйықталуды және /немесе электр тоғының соғуын болдырмас үшін суды тікелей мұздатқыш ларьға бүркуге немесе оны сумен жууға тыйым салынады.

- Құрылғыны үнемі тазалап, оны әрқашан таза күйде ұстаңыз. Тазалау кезінде құрылғыны электр желісінен ажырату керек.
- Тазалау үшін абразивтік ұнтақтарды, кір жуғыш ұнтақтарды, бензинді, майды немесе ыстық суды пайдаланбаңыз, себебі бұл заттар бояу мен пластмасса компоненттерін зақымдауы мүмкін.

Тексеру

Қауіпсіздікті қамтамасыз ету мақсатында құрылғыны тазалаудан кейін келесі тексеруді орындаңыз:

- Қуат ағытпасы жеке розеткасына толық салынғанын тексеріңіз. Қуат ағытпасы артық қызып кетпейтініне көз жеткізіңіз.
- Қуат баусымының жарықтары немесе зақымдануы жоқ екендігін тексеріңіз. Егер сіз қандай да бір кішкене ауытқуларды тапсаңыз, құрылғыны сатып алған дүкенге немесе біздің уәкілетті қызмет көрсету орталығына хабарласыңыз.
- Құрылғыға қызмет көрсету үшін қажет кез келген электр монтаждау жұмыстарын білікті электрик немесе басқа білікті маман орындауы керек.
- Бұл құрылғыға уәкілетті қызмет көрсету орталығы қызмет көрсетуі қажет. Техникалық қызмет көрсету және жөндеу кезінде тек түпнұсқа қосалқы бөлшектерді пайдалану керек.

Жібіту

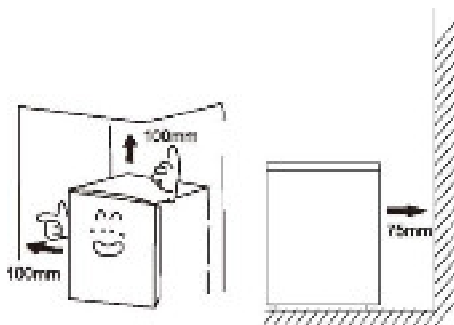
Пайда болған мұздың қалыңдығы шамамен 4-5 мм құраған кезде мұздатқыш камера бөлігін жылына екі немесе үш рет жібіту керек. Жібіту үшін келесі әрекеттерді орындаңыз:

- Термостатты жібітуден кем дегенде 12 сағат бұрын «Суық» күйге қойыңыз.
- Осы уақыттан кейін қуат ағытпасын розеткадан суырып, мұздатқыш камераның бөлігін сәндіріңіз.
- Мұздатқыш ларьдан өнімдерді алыңыз, оларды қағазға орап, салқын жерде қойыңыз, есігін ашық салдырыңыз.
- Жібіту аяқтағаннан кейін ішкі камераны тазалап, құрғатып сүртіңіз.
- Термостат реттегішін «Суық» жағдайына қойып, құрылғыны қайтадан қосыңыз, кемінде бір сағат күтіңіз, содан кейін өнімдерді қайтадан салуға болады.

Назар аударыңыз! Еріту процесін жеделдету үшін өндіруші ұсынғаннан басқа механикалық құрылғыларды немесе басқа жасанды құралдарды пайдаланбаңыз.

Орнату

Маңызды! Жылудың сейілуін, жоғары өнімділікті және энергияны үнемдеуді сақтау үшін мұздатқыш ларьдың айналасында жақсы желдетуді қамтамасыз ету қажет. Мұны істеу үшін құрылғының айналасында жеткілікті бос кеңістікті қалдырыңыз. Аспаптың артқы жағынан қабырғаға дейін 75 мм және бүйір жақтарынан және құрылғының үстінде 100 мм кем емес бос кеңістікті қалдыру ұсынылады. Құрылғыны орнатқаннан кейін розеткаға оңай қатынау бар екендігіне көз жеткізіңіз.



Теңестіру

Дірілді азайту үшін құрылғыны тегіс бетке орнату керек. Құрылғы тегіс тұруы тиіс және барлық төрт дөңгелек еденге тиюі тиіс.

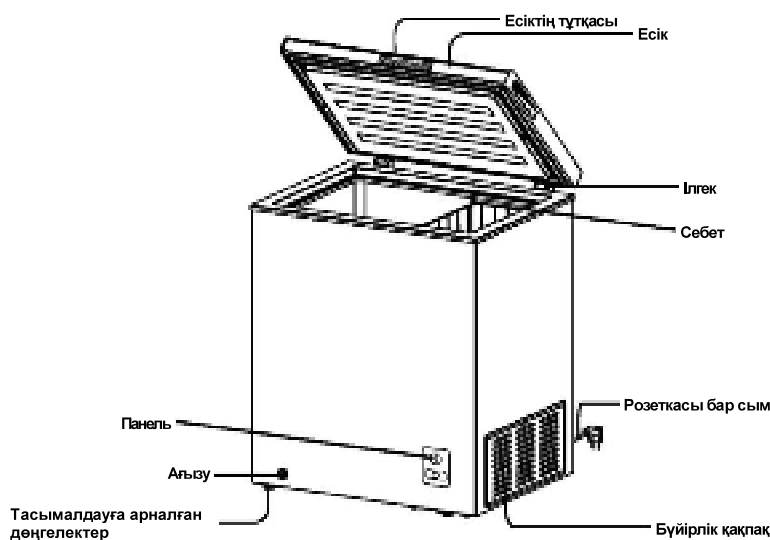
Ескертпе: Бұл аспап төменде көрсетілгендей климаттық кластар шеңберінде жақсы жұмыс істейді. Жұмыстан ауытқу кестеде көрсетілген жоғары немесе төмен температураларда тоқтаған кезде мүмкін.

Климаттық класс	Қоршаған орта температурасы
SN	+10°C бастап +32°C дейін
N	+16°C бастап +32°C дейін
ST	+16°C бастап +38°C дейін
T	+10°C бастап +43°C дейін

- Аспапты құрғақ, ылғалдылығы жоғары көздерден, тура күн сәулесінен, жаңбырдан немесе қардан аулақ және пеш, камин немесе қыздырғыштар сияқты жылу көздерінен қашық жерде орнатыңыз.
- Құрылғының төменгі бөлігінде жақсы өнімділікті қамтамасыз ету үшін ауа айналымы жеткілікті болуы керек. Желдету саңылауларына кедергі жасамаңыз.

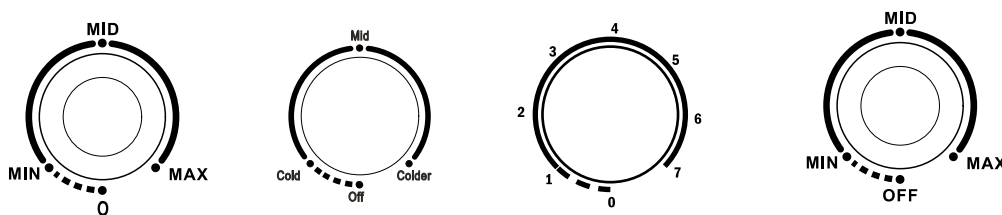
Аспаптың сипаттамасы және температураны реттеу

Ескертпе: Тұрақты түрлендіруге байланысты Сіздің мұздатқыш ларыңыз осы пайдалану жөніндегі нұсқаулықтағы сипаттамадан сәл өзгеше болуы мүмкін, бірақ оның функциялары мен пайдалану ережелері өзгеріссіз қалады.



Температураны реттеу

- Мұздатқыш ларь бөліміндегі температураны реттеу үшін алдыңғы жағынан құрылғының төменгі бөлігіндегі термостаттың тұтқасын пайдаланыңыз. Әдетте, мұздатқыш ларь реттегіштің MID/4 («ортаңғы жағдай») орнатуымен қолданылады. Егер құрылғы жеткілікті салқындатуды қамтамасыз етпесе, реттегішті MAX/7/Colder (Максималды салқындату) бағытына бұраңыз. Егер сақтау температурасы тым суық болса, реттегішті MIN/1/Cold (Минималды салқындату) бағытына бұраңыз.
- Егер сізге құрылғының жұмысын уақытша тоқтату қажет болса, реттегішті 0/OFF жағдайына қойыңыз.



Пайдалы кеңестер және ұсыныстар

Энергияны үнемдеу

Электр энергиясын үнемдеу үшін Сізге келесі ұсыныстарды орындауға кеңес береміз:

- Мұздатқыш ларьдан суық ауаның шығуын болдырмау үшін есікті тез ашып, жауып қойыңыз, есікті қажет уақыттан артық ашық ұстамаңыз.
- Ларьды жылу көздеріне жақын қоймаңыз (тура күн сәулесі, плиталар, радиаторлар және т.б.).
- Температураны шынымен қажет болғаннан төмен (суығырақ) орнатпаңыз.
- Жаңа пісірілген (жылы) тамақ өнімдерін ларьға салмаңыз.
- Ларьды жақсы желдетілетін жерге қойыңыз.
- Ларьды суды немесе суда сақтау керек өнімдерді сақтау үшін қолданбаңыз. Құрамында су бар теңіз өнімдерін тікелей ларьға салмаңыз.

Балғын өнімдерді мұздату

- Ыстық тамақты ларьға салмаңыз, өйткені ішіндегі температура күрт көтеріледі - бұл компрессордың қарқынды жұмысына және соның салдарынан энергия тұтынудың артуына алып келеді.
- Қатты және / немесе өткір иісі бар өнімдерді жабыңыз немесе ораңыз.
- Мұздатқыштың ішіне өнімдерді ауа айналымына кедергі келтірмейтіндей етіп қойыңыз.

Мұздату

- Бірінші рет (немесе ұзақ үзілістен кейін) іске қосқаннан кейін өнімдерді оған салмас бұрын оны кем дегенде 2 сағат максималды баптауларда жұмыс жасатыңыз.
- Өнімдерді аздаған үлестерге/бөліктерге бөлу ұсынылады, бұл оларды тез және толығымен мұздатуға, сонымен қатар тез үлестермен жібітуге мүмкіндік береді.
- Өнімдерді саңылаусыз (ауа өткізбейтін) алюминий қаптамада немесе полиэтилен тағамдық үлдірде сақтаңыз.
- Балғын мұздатылмаған өнімдерді мұздатылған өнімдерге тиюіне жол бермеңіз, соңғыларының жылып кетуіне (температураның артуына) жол бермеңіз.
- Мұздатылған өнімдермен абай болыңыз: ашық тері жабынының қатты мұздатылған өнімдермен жанасу суық күйік тудыруы мүмкін.
- Сақтау уақытын қадағалап отыру үшін өнімдерге күндер қою ұсынылады.
- Мұздатылған өнімдерді сатушының дұрыс сақтағанына көз жеткізіңіз.

- Жібітілген өнімдер тез бұзылады, оларды қайтадан мұздату ұсынылмайды. Өнімдердің өндірушісі көрсеткен сақтау мерзімін асырмаңыз.

Бұзушылықтарды іздеу және жою

Егер Сізде аспаппен қиындық туындаса немесе оның дұрыс жұмыс істемейтініне алаңдасаңыз, Сізге қызмет көрсету орталығына хабарласпас бұрын бірнеше қарапайым әрекеттерді орындауға болады.

Назар аударыңыз! Ларьды өзіңіз жөндеуге тырыспаңыз. Егер Сіз төмендегі әрекеттерді орындау арқылы мәселені шеше алмасаңыз, білікті электрикке, сервистік менеджерге немесе асапты сатып алған дүкенге хабарласыңыз.

Мәселе	Ақаулықтың ықтимал себептері мен шешімдері
Электр қуатының іркілісі	Суық ауаны шығармау үшін есіктерді жылдам ашып, жабыңыз.
	Мұздатылмаған өнімдерді құрылғыға салмауға тырыспаңыз, себебі бұл ішкі бөлімнің температурасын арттырады.
	Электр қуаты ұзақ уақытқа сөнген кезде мұздатқыш ларьға құрғақ мұзды салыңыз.
	Егер қуат сымы зақымдалған болса, оны уәкілетті сервистік орталықтан салып алуға болатын Hisense түпнұсқа зауыттық қосалқы бөлшектерімен ауыстыру керек.
Қуат сымымен қиындықтар	Мұздатқыш ларьды қуат ағытпасы желілік розеткаға еркін жететіндей түрде орналастыру керек.
Егер құрылғы ұзақ уақыт қолданылмаса	Ішкі бөліктен барлық өнімдерді алыңыз және қуат ағытпасын желілік розеткадан сөндіріңіз.
	Ішкі кеңістікті тазалаңыз және барлық су қалдықтарын сүртіңіз.
	Көктің және жағымсыз иістердің пайда болуының алдын алу үшін, ішкі бөлім құрғақ болуы үшін есікті ашық қалдырыңыз.
	Қуат ағытпасын желілік розеткадан ажыратыңыз.
Тасымалдау	Құрылғыны тасымалдаған кезде дөңгелектер қуат сымын зақымдамайтындығына көз жеткізіңіз.
	Дөңгелектердің баспалдаққа, табалдырыққа және т.б. соғылуына жол бермеңіз.
	Егер мұздатқыш ларь толы болса және оны тазалау үшін жылжыту керек болса, мұны екі қолмен өте баяу жасау керек. Бірақ құрылғының еңіс жазықпен еркін сырғуына жол беріңіз.
Уақытша сақтау	Есік толығымен жабылып қалмас үшін есік пен құрылғы корпусының арасына ағаш немесе басқа ұқсас затты қойыңыз.
	Пайдаланылмаған мұздатқыш ларьды балалар ойнайтын жерлерде сақтамаңыз.
	Назар аударыңыз! Егер бала ішіне кіріп, есікті жауып тастаса, ол оны ішінен аша алмайды.
Құрылғы мұздатпайды	Құрылғы жалғанған қуат көзі жұмыс істеп тұрғанына көз жеткізіңіз.
	Қуат ағытпасы желілік розеткаға салынғанына көз жеткізіңіз.
	Сақтандырғыштардың күйіп кетпегенін және автоматты сөндіргіш іске қосылмағанын тексеріңіз.
	Температураны реттегіш «СӨНДІРУ» жағдайына қойылмағанын тексеріңіз..
Мұздату жеткіліксіз	Бөлмеде жеткілікті желдету қамтамасыз етілгенін тексеріңіз.
	Жылытқыштың, плитаның қасында немесе тура күн сәулесінің астында құрылғының орнатылмағанын тексеріңіз.
	Қақпақтың жиі ашылып жабылмайтындығын тексеріңіз.
	Мұздатқыш ларь максималды жүктеменің көрсетілген сызығынан жоғары жүктелмегеніне көз жеткізіңіз.
	Егер мұздату жеткіліксіз болса, температура реттегішін максималды жағдайға қойыңыз.
Құрылғының ішінде мұздың өте көп қабаты пайда болмағанын тексеріңіз. Жібіту талап етілуі мүмкін.	

Артық шу	<p>Құрылғы жеткілікті тегіс бетте орнатылғанына көз жеткізіңіз.</p> <p>Құрылғының артқы панелі қабырғаға тимейтіндігіне көз жеткізіңіз.</p> <p>Құрылғының артында контейнерлер немесе басқа заттар орналаспағанына көз жеткізіңіз.</p> <p>Компрессор құрылғыны іске қосқаннан кейін өте қатты дыбыспен жұмыс істейді. Қажетті температураға жеткеннен кейін шу басылады.</p>
Мұздатқыш ларьдың сыртқы жағында конденсат бар	Мұздатқыш ларьдың сыртқы жағында және есікте орнату орнына тәуелді ыстық күндері және ылғалдылық жоғары болған кезде конденсат пайда болуы мүмкін. Әдетте бұл жоғары ылғалдылық кезінде болады. Конденсатты құрғақ матамен сүртіңіз.
Мұздатқыш ларь қол тигізгенде ыстық	<p>Мұздатқыш ларь әсіресе, жазда қол тигізгенде ыстық болуы мүмкін. Құрылғының ішкі салқындатқыш контуры конденсаттың алдын ала отырып, жылу бөледі. Бөлінетін жылу сақталатын өнімдерге әсер етпейді.</p> <div style="text-align: center;">  <p>Ішкі контур</p> </div>

Құрылғыны кәдеге жарату



Бұл таңбалама бұл бұйымды басқа тұрмыстық қалдықтармен бірге тастауға болмайтынын көрсетеді. Қалдықтарды бақылаусыз шығару салдарынан қоршаған ортаның ластануы мен адам денсаулығына зиян келтірмеу үшін оның құрамындағы қайта өңделетін материалдарды дұрыс пайдалану керек. Пайдаланылған жабдықты қайтару үшін қайтару жүйесін және қызмет ету мерзімі аяқталған жабдықты жинау жүйесін пайдаланыңыз немесе сіз бұйымды сатып алған дүкенмен хабарласыңыз. Бұл бұйымның құрамындағы материалдарды қоршаған орта үшін қауіпсіз қайтадан пайдалануды қамтамасыз етуі мүмкін. Тоңазытқыш аспапты кәдеге жарату жергілікті әкімшілік қабылдаған нормалар мен ережелерге сәйкес жүзеге асырылады. Кәдеге жаратудың негізгі кезеңдері:

- ашаны электр желісінен ажыратыңыз және желілік баусымын кесіңіз;
- жабдықтың корпусы, жабық есіктер, бүйір бөліктері тұрмыстық және өндірістік қалдықтар полигондарында жергілікті әкімшілік белгілеген ережелер мен талаптарға сәйкес көмуге болады;
- жану кезінде улы заттардың пайда болуына байланысты корпусстың, бүйір бөліктерінің жылу оқшаулауын жағуға қатаң тыйым салынады;
- компрессор, іске қосу қорғаныс релесі, сымдар, жылу алмастырғыштар, алюминий есік профильдері, желдеткіштер металды қайта өңдеу кәсіпорындарында қара және түсті металдар сынықтары ретінде кәдеге жаратылуы мүмкін;
- шыны құрылымды элементтер шыныны кәдеге жарату бойынша мамандандырылған кәсіпорында кәдеге жаратылады;
- жарықтандыру шамдары люминесцентті шамдарды кәдеге жарату бойынша мамандандырылған кәсіпорында кәдеге жаратылады;

Қызмет ету (пайдалану) мерзімі аяқталғаннан кейін тоңазытқыш аспапты дұрыс кәдеге жарату қоршаған ортаға және адам денсаулығына әлеуетті зиянды әсердің алдын алуға көмектеседі. Бұл тоңазытқыш аспап жанғыш материалдан жасалған компоненттерден тұрады және оларды әдеттегі тұрмыстық қоқыспен (қалдықтармен) кәдеге жарату мүмкін емес.

Ескі жабдықты кәдеге жарату туралы толық мәліметтерді алу үшін өзіңіздің қалаңыздың әкімшілігіне немесе кәдеге жаратумен айналысатын қызметпен хабарласыңыз.

Қаптама материалдар

Қаптама материалдарды кәдеге жарату кәдеге жарату жөніндегі жергілікті нормаларға сәйкес жүзеге асырылуы тиіс. Қайтадан қолдану белгісі бар қаптама материалдар оларды қайтадан қолдануға арналған. Осы қаптама материалдарды оларды қайтадан қолдануды орындау үшін осындай қаптама материалдарды жинауға арналған контейнерге салыңыз.

Сауда белгісі	Hisense
Өнімнің түрі	Мұздатқыш ларь
Өндіруші	Gorenje gospodinjski aparati, d.o.o. (Gorenje, d.o.o.) - Partizanska Cesta 12, 3320 Velenje, Slovenia
Импорттаушы	«Горенье БТ» ЖШҚ, РФ, 119180, Мәскеу қ., Якиманская жағалауы, 4-үй, 1-құр.
Қызмет ету мерзімі	7 жыл
Кепілдік мерзімі	1 жыл Кепілдік талоны тиісті түрде толтырылуы тиіс және Уәкілетті клиенттерге қызмет көрсету сервистік орталығына жүгінген кезде ұсыну үшін сақталуы тиіс.
Шығарылған күні	Паспорттық тақташада және қаптамада жжжж.аа.кк пішімінде көрсетілген.
Сервистік қызмет көрсету	Қазақстан Республикасының аумағында Hisense тұрмыстық техникаға қызмет көрсетумен уәкілетті сервистік орталықтар айналысады. Сервистік орталықтардың тізімін http://kz.hisense.com сайтынан және 8 800 200 09 99 телефон нөмірі (Қазақстан бойынша қоңырау шалу тегін) бойынша ақпарат орталығынан сұрау арқылы табуға болады.



Қытайда жасалған

Техникалық сипаттамалары

	FC125D4BW1	FC184D4BW1	FC258D4BW1	FC-40DD4SA	FC-53DD4SA	FC-66DD4SA
Номиналды кернеу / жиілік, В/Гц	220-240/ 50					
Номиналды тоқ, А	0.8	0.8	0.8	0.65	0.8	1.4
Салқындатқыш агент және оның салмағы, гр	R600a (40 гр)	R600a (46 гр)	R600a (52 гр)	R600(65гр)	R600(87гр)	R600(115гр)
Оқшаулау	Циклопентан					
Таза салмағы, кг	22	26	30	42.2	55	64
Ені/Тереңдігі/Биіктігі	546*479*854	625*559*854	803*559*854	1125*725*818	1415*725*818	1705*725*830
Жалпы брутто көлемі, л	96	142	198	306	420	510
Пайдалы көлемі, л	95	142	198	306	420	510
Климаттық класс	SN,N,ST,T			N	SN,N,ST,T	N,ST
Тәулігіне мұздату қабілеті, кг/тәул.	9.5	13	15	17	26	26
Шудың максималды деңгейі,дБ	40	40	40	42	42	52
Электр қуатында іркіліс кезінде мұздату қабілетін сақтаудың максималды уақыты, сағ	24	37	38	24	24	24

Өндіруші осы нұсқаулықтағы басып шығару барысында пайда болған қателіктер үшін жауапкершілік алмайды. Өндіруші негізгі сипаттамаларын сақтай отырып, өз өнімдеріне пайдалы деп санайтын өзгерістер енгізуге құқылы.

Нұсқаулықта берілген жиынтығына, техникалық сипаттамаларына, функцияларға, түстер үйлесіміне және т.б. қатысты барлық ақпарат ақпараттық сипатта және ешқандай жағдайда ашық оферта болып табылмайды. Өндіруші сатып алу шарттары мен талаптарын белгілемейді, олар тауарлар сатылатын елдің аймақтық және / немесе ұлттық заңнамасына сәйкес келуі керек.

Hisense