

DEXP

Пайдаланушы нұсқаулығы

DEXP Do

MP3 ойнатқышы

Мазмұны

Құрылғының мақсаты	3
Аккумуляторлық батареямен жұмыс істеу бойынша ұсыныстар (Li-pol/Li-ion)	4
Сақтық шаралары.....	9
Құрылғы сызбасы	10
ДК қосылу	12
Басқару.....	12
Жарық индикациясы.....	14
Техникалық сипаттамалары	15
Монтаждау, сақтау, тасымалдау (тасу), өткізу және кәдеге жарату қағидалары мен шарттары	15
Қосымша ақпарат	17

Құрметті сатып алушы!

«DEXP» сауда маркасымен шығарылатын өнімді таңдағаныңыз үшін Сізге алғыс айтамыз.

Біз Сізге сапаға, функционалдылыққа және дизайнға қойылатын жоғары талаптарға сәйкес әзірленген және дайындалған бұйымдарды және құрылғыларды ұсынуға қуаныштымыз. Пайдалануды бастамас бұрын, осы нұсқаулықты мұқият оқып шығыңыз, онда сіздің қауіпсіздігіңізге қатысты маңызды ақпарат, сондай - ақ өнімді дұрыс пайдалану және оған күтім жасау бойынша ұсыныстар бар. Осы Нұсқаулықтың сақталуына назар аударыңыз және оны бұйымды одан әрі пайдалану кезінде анықтамалық материал ретінде пайдаланыңыз.

Құрылғының мақсаты

Бұл құрылғы цифрлық түрде сақталған музыкалық файлдарды өзінің ішкі жадына немесе жады картасына сақтауға, ұйымдастыруға және ойнатуға арналған.

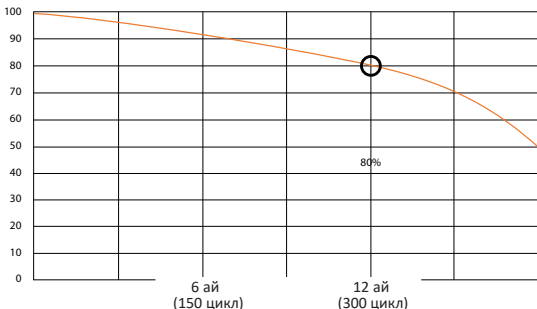
Аккумуляторлық батареямен жұмыс істеу бойынша ұсыныстар (Li-pol/Li-ion)

Құрметті пайдаланушы! Сіз сатып алған құрылғы өзінің құрамында литий негізіндегі аккумуляторды қорек беру көзі ретінде пайдаланатынына назарыңызды аударамыз. Өтініш, төменде көрсетілген ақпаратты мұқият оқып шығыңыз. Бұл Сізге аккумуляторыңыздың қызмет ету мерзімін ұзартуға және оны пайдалану кезінде жағымсыз салдарды алдын алуға көмектеседі.

АКБ табиғи тозуы

Құрылғыны ұзақ уақыт сақтау және пайдалану кезінде аккумулятор (бұдан әрі мәтін бойынша – «АКБ») заряд пен сыйымдылықты жоғалту қасиетіне ие болады. Құрылғыны пайдалану кезеңінде 300 зарядтау циклынан кейін (құрылғыны пайдалану жылына жуық) АКБ сыйымдылығы номиналдың 80% дейін төмендеуі мүмкін деп күтуге болады. АКБ сыйымдылығы 400 зарядтау – зарядының бітуі циклынан кейін номиналды сыйымдылықтың 60% дейін төмендеуі мүмкін.

Көрсетілген шектер мен уақыт кезеңдеріндегі сыйымдылықтың ішінара төмендеуі - бұл АКБ табиғи тозуы және ол ақау болып табылмайды.



АКБ құрылғыдан бөлек сақталса да зарядын жоғалтады. Өздігінен зарядының төмендеуі айына шамамен 5% құрайды. АКБ өзінің құрылымы бойынша қысқа мерзімді және үнемі олар пайдаланылғанына немесе пайдаланылмағанына қарамастан нашарлайды. Бұл нашарлау неғұрлым қарқынды болса, температура соғұрлым жоғары болады және заряд мөлшері «оңтайлыдан» (сақтау тұрғысынан) алысырақ болады, ол әдетте 40%-ға тең болады. Басқаша айтқанда, егер АКБ қолданылмаса, зарядты 40-50% деңгейінде ұстаған жөн.

Тек түпнұсқалық зарядтау құрылғысын пайдаланыңыз

Аккумулятордың зарядтау-зарядының біту қабілеті оған орнатылған контроллермен басқарылады. Түпнұсқа жинаққа кірмейтін сыртқы зарядтау құрылғыларындағы «жылдам зарядтау» мәжбүрлі режимдерін қолдануға болмайды, өйткені зарядтау және разрядтау тоқтары шектеулі.

АКБ-да «есте сақтау әсері» жоқ. АКБ зарядтың кез-келген деңгейінен разрядтауды/зарядтауды бастауға болады. Құрылғылардың көбісінде зарядтау дәрежесі бойынша шектеу бар - контроллер АКБ зарядтауға мүмкіндік бермеуі мүмкін, мысалы, заряд 90% - дан асатын болса. Сондай-ақ, ол АКБ толығымен разрядтауға мүмкіндік бермейді, осылайша оның элементтерінің істен шығуына жол бермейді («терең разряд» әсерінен). Егер АКБ 2 апта немесе одан да көп уақытқа созылған күйде болса, онда оның элементтеріндегі сыйымдылықты жоғалтудың қайтымсыз процесі жүреді, соның нәтижесі АКБ өзінің істен шығуы болып табылады. Егер құрылғының АКБ разрядталған болса және біраз уақыт пайдаланылмаса, онда құрылғыны қайта іске қоспас бұрын оны шамамен 1-2 сағатқа 3У қосып қою керек.

Температура режимін сақтаңыз

АКБ +15 °С-тан +35 °С-қа дейінгі температурада зарядталған күйде сақталуы керек.

АКБ өте жоғары (+50 °С-тан жоғары) және өте төмен (-30 °С-тан төмен) қоршаған орта температурасында ұзақ мерзімді пайдалануға жол берілмейді. Құрылғыға тікелей күн сәулесінің түсуіне жол бермеңіз, сонымен қатар оны жылу көздеріне, мысалы, электр жылытқыштарына тікелей жақын жерде қалдырмаңыз.

Бөлшектемеңіз, күйдірмеңіз, зақымдану іздері бар АКБ пайдаланбаңыз

Ешбір жағдайда батареяны өздігінен бөлшектеуге болмайды және олардың элементтерін зарядтауға болмайды, мұны білікті мамандар жасауы керек. Элементтерді тесу немесе сындыру ішкі қысқа тұйықталуға әкелуі мүмкін, содан кейін өрт пен жарылыс болуы мүмкін. АКБ корпусының ашылуы кезінде элементтің ішіне су кіруі немесе атмосфералық ылғал конденсациялануы мүмкін, бұл сүтектің бөлінуімен реакцияға және тұтануға алып келуі мүмкін. Зақымдалған АКБ адам денсаулығына зиянды заттар шығарады.

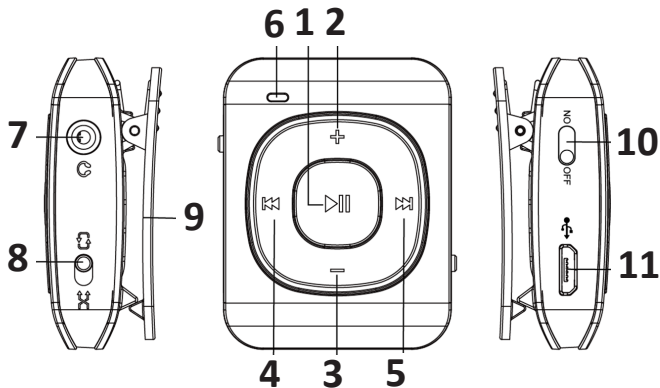
Егер АКБ штаттық режимде жұмыс істемей қалса, қандай да бір себептермен деформацияланған болса (ісінген, тартылған және т.б.), дереу уәкілетті сервистік орталыққа хабарласу керек.

НАЗАР АУДАРЫҢЫЗ: АКБ жұмыс уақыты көптеген факторларға байланысты (LCD дисплейінің жарықтығы және т.б.); нақты жұмыс уақыты көрсетілгенге сәйкес келмеуі мүмкін. АКБ зарядтау циклдерінің шектеулі санына рұқсат етіледі және біраз уақыттан кейін ауыстыруды қажет етуі мүмкін (АКБ шектеулі кепілдік шарттарын кепілдік талонынан қараңыз). АКБ жұмыс уақыты пайдалану режиміне және параметрлерге байланысты.

Сақтық шаралары

- Есту қабілетінің бұзылуын болдырмас үшін құрылғыны қауіпсіз дыбыс деңгейінде қолданыңыз.
- Құрылғыны төтенше жағдайларда, шаңды немесе ылғалды жағдайда пайдаланбаңыз.
- Құрылғыны соққылардан, құлаудан және басқа жағымсыз әсерлерден қорғаңыз.
- Батареяның төмен зарядымен құрылғыны ұзақ сақтауға жол бермеңіз.
- Деректерді пішімдеу немесе жүктеу кезінде құрылғыны ажыратпаңыз олай болмаса маңызды қателер орын алуы мүмкін.
- Құрылғы тасымалданатын жинақтағыш ретінде пайдаланылған кезде, файлдарды дұрыс сақтау және шығару ережелерін сақтаңыз. Қате пайдаланған жағдайда өндіруші мен сатушы файлдардың жоғалғаны үшін жауап бермейді. Жоғалтпау үшін маңызды деректердің сақтық көшірмесін үнемі жасау ұсынылады.
- Құрылғыны өз бетінше бөлшектемеңіз. Жұмыстағы кез келген іркілістер анықталған кезде құрылғыны дереу өшіріп, уәкілетті сервис орталығына жүгіну ұсынылады.
- Ұзақ уақыт сақтамас бұрын, құрылғыны толығымен зарядтаңыз және қуат қосқышын «OFF» күйіне орнатыңыз.
- Балаларға құрылғымен ойнауға рұқсат бермеңіз.

Құрылғы сызбасы



1. «▶▶»:
 - * қысқаша басу: кідірту/ойнату;
 - * ұзақ басу: құрылғыны қосу/өшіру.
2. Дыбыс деңгейін арттыру.
3. Дыбыс деңгейін төмендету.
4. «◀◀»:
 - * қысқаша басу: алдыңғы композиция/FM-станциясы;
 - * ұзақ басу: музыканы/FM-радионы ойнату режимдерін ауыстыру.
5. «▶▶▶»:
 - * қысқаша басу: келесі композиция/FM-станциясы;
 - * ұзақ басу: FM-станциясын автоматты іздеу.
6. Жұмыстың жарық индикаторы.
7. Құлақаспапқа арналған жалғағыш (3,5 мм).
8. Реттік/кездейсоқ ойнату режимінің қосқышы.
9. Ұстағыш-қысқыш.
10. «ON/OFF» қуат қосқышы.
11. MicroUSB жалғағышы.

ДК қосылу

Құрылғыны жүктеу немесе қайта зарядтау үшін ойнатқышты компьютерге қосыңыз.

1. Ойнатқышты компьютерге microUSB кабелі арқылы қосыңыз.
2. «Менің компьютерім» бөлімін ашып, құрылғыны «Алынбалы диск» бөлімінен табыңыз.
3. Файлдарды компьютерден алынбалы дискіге көшіріңіз. Құрылғының дұрыс жұмыс істемеуін немесе файлдардың бүлінуін болдырмау үшін файлдарды қайта тапсыру кезінде құрылғыны компьютерден ажыратпаңыз.

Ескерту: құрылғыны компьютерге USB кабелі арқылы қосқан кезде ойнатқыш автоматты түрде зарядталады.

Басқару

Қосу/өшіру

- «ON/OFF» қорек беру қосқышын пайдаланып құрылғыны қосыңыз/өшіріңіз.
- Құрылғыны қосу/өшіру үшін «▶||» батырмасын 3 секунд бойы басып тұрыңыз (қосқыш «ON» қалпында болуы қажет).

Ескерту: 2 минут ішінде пайдаланушы белсенділігі болмаған жағдайда, құрылғы автоматты түрде өшеді.

Музыканы ойнату

- Ойнатуды бастау үшін «▶▶» батырмасын басыңыз, ойнатуды тоқтату үшін тағы бір рет «▶▶» басыңыз.
- Дыбыс деңгейін жоғарылату/азайту үшін «+» және «-» батырмасын басыңыз.

Назар аударыңыз: дыбыс деңгейі қауіпсіз деңгейден асып кетсе, дыбыс деңгейі шектеулі болады. Шектеуді өшіру үшін «+» батырмасын 3 секунд бойы басып тұрыңыз. Максимальды дыбыс деңгейіне жеткенде дыбыстық сигнал да естіледі.

- Ойнату кезінде алдыңғы/келесі файлға өту үшін «◀◀» және «▶▶» батырмасын басыңыз.

Радио

Радио режиміне өту үшін «◀◀» батырмасын басып тұрыңыз.

- Қолмен іздеу: алдыңғы/келесі станцияға өту үшін «◀◀» және «▶▶» батырмаларын басыңыз.
- Автоматты іздеу: FM станциясын автоматты түрде іздеу үшін «▶▶» батырмасын басыңыз.

Жарық индикациясы

Жұмыс мәртебесі	Жарық индикаторы
Құрылғы өшірулі.	Өшірулі.
Ойнату үшін файл жоқ.	Күлгін индикатор тез жыпылықтайды.
Файлды ойнату процесі.	Реттік ойнату: көк индикатор баяу жыпылықтайды. Кездейсоқ ойнату: көк индикатор тез жыпылықтайды.
Кідіртуге қою.	Көк индикатор жарқырайды.
FM-радионы тыңдау.	Қызыл индикатор тез жыпылықтайды.
Батарея зарядының төмен деңгейі.	Кезек-кезек қызыл және көк түс жыпылықтайды.
Батарея зарядталады.	Қызыл индикатор жыпылықтайды.
Батарея толығымен зарядталды.	Қызыл индикатор жарқырайды.

Техникалық сипаттамалары

- Моделі: Do.
- Ішкі жадының көлемі: 4 Гб.
- Қолдау көрсетілетін аудио форматтары: MP3, WMA.
- FM-жиілік диапазоны: 87,5 - 108 МГц.
- Қорек беру параметрлері:
 - * Шығыс кернеуі: DC 3,7 В, 0,1 А.
 - * Батарея: 3,7 В, 90 мА•сағ.
- Ойнату режимінде жұмыс уақыты: 20 сағатқа дейін.
- Қолдану саласы: тұрмыстық.

Монтаждау, сақтау, тасымалдау (тасу), өткізу және кәдеге жарату қағидалары мен шарттары

- Құрылғы ешқандай орнатуды немесе тұрақты бекітуді қажет етпейді.
- Құрылғыны сақтау дайындаушы мен тұтынушының жылытылатын бөлмелерінде ауа температурасы 5 °С-тан 40 °С-қа дейін болған кезде және 80%-дан аспайтын ауаның салыстырмалы ылғалдылығы кезінде қаптамада жүргізілуі тиіс. Үй-жайларда коррозия тудыратын агрессивті қоспалар (қышқыл булары, сілтілер) болмауы тиіс.
- Құрылғыны тасымалдау құрғақ ортада жүзеге асырылуы керек.

- Құрылғы мұқият өңдеуді қажет етеді, оны шаң, кір, соққы, ылғал, от және т. б. әсерінен қорғаңыз.
- Құрылғыны сату ҚР қолданыстағы заңнамасына сәйкес жүргізілуі керек.
- Өнімнің қызмет ету мерзімі аяқталғаннан кейін оны қарапайым тұрмыстық қоқыспен бірге таңдауға болмайды. Оның орнына, ол федералды немесе жергілікті заңнамаға сәйкес кейіннен қайта өңдеу және кәдеге жарату үшін электр және электрондық жабдықтарды тиісті қабылдау пунктіне кәдеге жаратуға жіберіледі. Осы өнімді дұрыс кәдеге жаратуды қамтамасыз ете отырып, сіз табиғи ресурстарды үнемдеуге және тиісті қолданбаған кезде орын алуы мүмкін қоршаған ортаға және адамдардың денсаулығына зиян келтірмеуге көмектесесіз. Осы өнімді қабылдау және кәдеге жарату пункттері туралы толығырақ ақпаратты жергілікті муниципалдық органдардан немесе тұрмыстық қоқысты шығару жөніндегі кәсіпорыннан алуға болады.
- Құрылғының ақаулығы анықталған жағдайда дереу уәкілетті қызмет көрсету орталығына жүгіну немесе құрылғыны кәдеге жарату қажет.



Қосымша ақпарат

Өндіруші: Шэньчжэнь Балэй Диджитал Тэкнолоджи Ко., Лтд.
Каб. 305, А1 ғимараты, Айрон Тауэр өнеркәсіптік паркі, Хэди тас жолы, Шан ауылы, Гунмин, Гуанмин жаңа ауданы, Шэньчжэнь қ., Қытай.
Қытайда жасалған.

Импортер / юр.лицо, принимающее претензии в Казахстане:
ТОО «DNS KAZAKHSTAN», г. Нур-Сұлтан, пр. Сарыарка, дом 12, офис 301С, Казахстан.

Импорттаушы / Қазақстан шағымдар қабылдайтын заңды тұлға:
«DNS KAZAKHSTAN» ЖШС, Нұр-Сұлтан қ., Сарыарқа даңғ., 12-үй, 301С-кеңсе, Қазақстан.

Тауар КО ТР 020/2011 «Техникалық құралдардың электромагниттік үйлесімділігі» Кеден одағының техникалық регламентінің талаптарына сәйкес келеді.

Тауар Еуразиялық экономикалық одағының ЕАЭО ТО 037/2016 «Электротехника және радиотехника бұйымдарында қауіпті заттарды қолдануды шектеу туралы» техникалық регламентінің талаптарына сәйкес келеді.

Бұйымның сыртқы түрі және оның сипаттамалары алдын ала ескертусіз өзгерістерге ұшырауы мүмкін.

Өндіріс күні пайдаланушы нұсқаулығының орыс тіліндегі нұсқасында көрсетілген. v.1



www.dexp.club