

polaris
Golden rush

Руководство по эксплуатации / Гарантія
Інструкція з експлуатації / Гарантія
Пайдалану жөніндегі нұсқаулық / Кепілдік
Manual instruction / Guarantee



PMC 0567AD Golden rush
Мультиварка
Мультиварка електрична
Мультитипісiргiш
Multicooker

**Мультиварка
POLARIS
Модель PMC 0567AD Golden rush
Руководство по эксплуатации**

Благодарим Вас за выбор продукции торговой марки POLARIS. Наши изделия разработаны в соответствии с высокими требованиями качества, функциональности и дизайна. Мы уверены, что Вы будете довольны приобретением нового изделия от нашей фирмы.

ВНИМАНИЕ! Перед началом эксплуатации прибора внимательно и полностью изучите данное Руководство, оно содержит важную информацию по Вашей безопасности, а также рекомендации по правильному использованию прибора и уходу за ним.

Сохраните Руководство вместе с гарантийным талоном, кассовым чеком, по возможности, картонной коробкой и упаковочным материалом.

Оглавление

1. Общая информация.....	2
2. Сфера использования.....	2
3. Описание прибора.....	2
3.1. Устройство прибора.....	2
3.2. Панель управления.....	3
4. Подготовка к работе.....	4
5. Эксплуатация прибора.....	4
5.1. Порядок работы.....	4
5.2. Функция «Отложенный старт».....	5
5.3. Прерывание программы.....	6
5.4. Отключение / включение автоматического перехода в режим ПОДОГРЕВ.....	6
5.5. Программы приготовления.....	6
5.6. Краткая таблица программ приготовления.....	10
6. Чистка и уход за прибором.....	11
7. Транспортирование и хранение.....	12
8. Реализация.....	12
9. Требования по утилизации.....	12
10. Общие указания по безопасности при работе с электрической бытовой техникой.....	12
11. Меры предосторожности при использовании мультиварки.....	13
12. Если у вас возникла проблема.....	13
13. Комплектация.....	14
14. Технические характеристики.....	14
15. Информация о сертификации.....	14
16. Гарантийное обязательство.....	16

1. ОБЩАЯ ИНФОРМАЦИЯ

Настоящее руководство по эксплуатации предназначено для ознакомления с техническими данными, устройством, правилами эксплуатации и хранения мультиварки бытовой электрической, модель POLARIS PMC 0567AD Golden rush (далее по тексту – мультиварка, прибор).

2. СФЕРА ИСПОЛЬЗОВАНИЯ

- Прибор предназначен для бытового и аналогичного применения при температуре и влажности жилого помещения в соответствии с данным Руководством:
 - в пунктах питания сотрудников магазинов, офисов, фермерских хозяйств и других подразделений;
 - в местах, предназначенных для постоянного проживания, а также в гостиницах и отелях;
 - в местах, предназначенных для ночлега и завтрака.
- Прибор не предназначен для промышленного и коммерческого использования, а также для обработки непищевых продуктов.
- Производитель не несет ответственности за ущерб, возникший в результате неправильного или непредусмотренного настоящим Руководством использования.

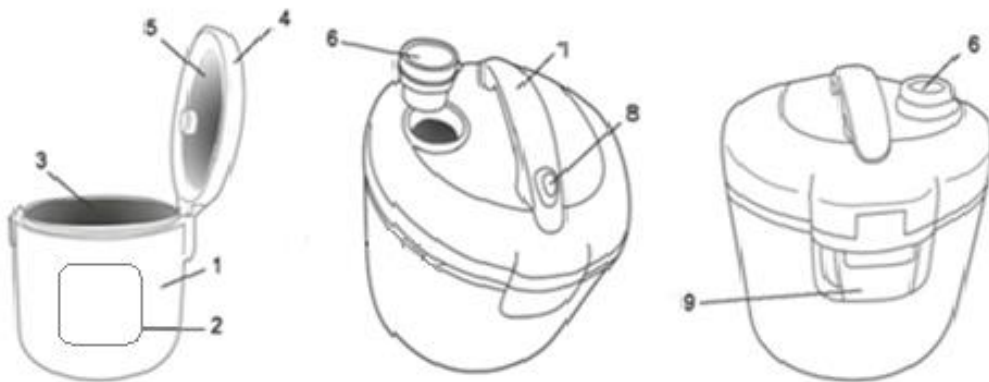
3. ОПИСАНИЕ ПРИБОРА

Мультиварка PMC 0567AD Golden rush - это современный многофункциональный прибор для приготовления пищи. Сочетая в себе функции плиты, духового шкафа, пароварки, устройства для приготовления йогурта мультиварка поможет Вам сэкономить место на кухне. С мультиваркой вы сможете легко и быстро приготовить свои любимые блюда.

Функция «Мой рецепт Plus» создана специально для творческих людей. Благодаря возможности самостоятельно устанавливать температуру и время приготовления, данная функция даст Вам поистине безграничные возможности для приготовления разнообразных блюд, от самых простых до кулинарных шедевров.

Вы быстро оцените преимущество функций отложенного старта и автоподогрева блюд, которые позволят Вам приготовить блюдо к определенному времени и сохранить его теплым после приготовления.

3.1. Устройство прибора



1. Корпус
2. Панель управления
3. Внутренняя чаша с антипригарным покрытием
4. Крышка
5. Алюминиевая вставка
6. Клапан выпуска пара
7. Ручка открывания крышки
8. Кнопка замка крышки
9. Конденсатоприемник

Аксессуары



столовая ложка



плоская ложка



мерная чашка



пароварка

3.2. Панель управления и дисплей



Дисплей

- Отображает время приготовления и температуру приготовления, если программа допускает изменение температуры.

“СТАРТ”

- Данная кнопка служит для запуска предварительно выбранной программы приготовления.
- Нажатие кнопки “СТАРТ” во время приготовления блюда отключает и включает автоматический переход в режим ПОДОГРЕВ.

“ПОДОГРЕВ / ОТМЕНА”

- При помощи данной кнопки можно прервать любую программу до ее завершения. После этого прибор перейдет в режим ожидания.
- Если прибор находится в режиме ожидания (программы не запущены), нажатие кнопки “ПОДОГРЕВ/ОТМЕНА” запускает режим ПОДОГРЕВ с прямым отсчетом времени.
- В режиме выбора программ приготовления нажатие данной кнопки сбрасывает настройки и переводит прибор в режим ожидания.
- Светящийся индикатор кнопки «Подогрев/Отмена» сигнализирует о включенном режиме подогрева или о переходе выполняемой программы по ее окончании в режим подогрева.

“МОЙ РЕЦЕПТ PLUS”

- Кнопка перехода в универсальный 3-х ступенчатый режим «Мой рецепт Plus» с ручной настройкой времени и температуры приготовления на каждом этапе. После перехода в режим настройки «Мой рецепт Plus» повторным нажатием данной кнопки можно циклично перемещаться между этапами.

“ОТЛОЖЕННЫЙ СТАРТ”

- Активация функции «Отложенный старт» позволяет приготовить пищу к необходимому времени (см. п. 5.2.).

“МЕНЮ”

- Данная кнопка служит для выбора одной из 12 программ приготовления. Каждое нажатие кнопки “МЕНЮ” перемещает курсор списка программ, при этом на панели управления рядом с названием программы загорается световой индикатор, и раздается однократный звуковой сигнал.

“◀ / ЧАСЫ” и “▶ / МИНУТЫ”

- С помощью этих кнопок можно настроить время приготовления в соответствии с рецептом блюда. При изменении времени приготовления Кнопка “◀ / ЧАСЫ” изменяет время в часах, а кнопкой “▶ / МИНУТЫ” изменяет время в минутах.

“t°”

- При помощи данной кнопки в режиме выбора и настройки программы можно перейти от настройки времени приготовления к настройке температуры (если настройка температуры предусмотрена выбранной программой) и обратно.

4. ПОДГОТОВКА К РАБОТЕ

1. Откройте упаковку, аккуратно извлеките прибор, удалите все упаковочные и рекламные материалы.
2. Извлеките все аксессуары и руководство по эксплуатации.
3. Проверьте комплект поставки (см. раздел Комплектация).
4. Снимите все рекламные наклейки. Протрите корпус прибора влажной губкой.
5. Промойте чашу тёплой мыльной водой без использования агрессивных и абразивных моющих средств. Тщательно просушите.

5. ЭКСПЛУАТАЦИЯ ПРИБОРА





Перед началом эксплуатации прибора внимательно прочитайте Руководство и следуйте его указаниям.

При первоначальном включении прибора возможно появление дыма, связанного с обгоранием остатков масла, используемого при производстве.

5.1. Порядок работы

Чтобы устранить посторонние запахи, перед первым использованием рекомендуется прокипятить воду в мультиварке в температурном режиме с кипением («Варка на пару») в течение 30 минут при заполнении чаши наполовину. После окончания обработки отключите прибор от сети, дайте прибору остыть с открытой крышкой, слейте воду из чаши, протрите прибор насухо и оставьте его сушиться с открытой крышкой.

1. Откройте крышку прибора, нажав на кнопку
 - Убедитесь, что внутренние и внешние части прибора освобождены от упаковки и не имеют загрязнений.
 - Извлеките чашу из мультиварки.
Внимание: Используйте только оригинальную чашу, не имеющую вмятин и деформаций, не заменяйте ее чашей от другой мультиварки либо другой емкостью.
2. Поместите необходимые продукты в чашу (кроме программ «Жарка», «Паста»)
 - Убедитесь, что между чашей и нагревательной поверхностью нет посторонних предметов или жидкости.
 - Следуйте рецепту приготовления блюда и указаниям в описании программ приготовления.
 - В программах «Жарка», «Паста», помещайте продукты в чашу только после ее предварительного прогрева до рабочей температуры. На программе «Жарка» прогрев осуществляется с установленной в прибор пустой чашей, с небольшим количеством масла на дне чаши. На программах «Паста» прогрев производится с водой в чаше, соответственно рецепту. Крышка прибора во время прогрева должна быть закрыта. В указанных режимах мультиварка подает звуковой сигнал, когда рабочая температура достигнута. При этом отсчет времени приготовления начинается только после звукового сигнала.
3. Установите чашу в мультиварку
 - Следите, чтобы чаша была правильно установлена на нагревательном элементе.
 - Слегка поворачивайте внутреннюю чашу в мультиварке из стороны в сторону, пока она не установится в нужном положении на нагревательной поверхности.
4. Крышка мультиварки может оставаться открытой или закрытой в зависимости от программы приготовления и рекомендаций рецепта
 - Следуйте рекомендациям по положению крышки, указанным в описании каждой программы.
Внимание! При неправильном положении крышки результат может не отвечать требованиям.
5. Включите мультиварку в сеть
 - Не подключайте прибор к розетке, если не выполнены вышеуказанные рекомендации.

- На дисплее загорится индикация (- - - -).
 - Прибор находится в ждущем режиме.
 - Параметры сети должны соответствовать техническим характеристикам прибора (см. раздел «Технические характеристики»).
6. Нажатием кнопки «МЕНЮ» выберите программу приготовления
- Кнопка «МЕНЮ» переключает программу приготовления на одну вперед.
 - На панели управления рядом с названием программы будет гореть световой индикатор.
- Внимание! Названия программ на панели управления не являются кнопками выбора программ.**
7. Установите время приготовления согласно рецепту блюда
- Последовательным нажатием кнопок « / ЧАСЫ» или « / МИНУТЫ» установите время приготовления, если в рецепте указано время, отличное от заданного по умолчанию.
 - Диапазон изменения времени и шаг – согласно выбранной программе приготовления.
- Внимание! Изменение времени приготовления во время прохождения программы невозможно.**
8. Установите температуру приготовления согласно рецепту блюда (доступно только для программ «Жарка» и «Мой рецепт Plus»)
- нажмите кнопку “ t ° ”
 - Отображаемое на дисплее значение температуры начнет мигать (только для тех программ, где возможно ее изменение).
 - Последовательным нажатием кнопки “ t ° ” измените значение температуры приготовления.
 - Диапазон и шаг изменения температуры - согласно выбранной программе приготовления.
- Внимание! Изменение температуры приготовления во время прохождения программы невозможно.**
9. Запустите программу приготовления
- Нажмите кнопку «СТАРТ». (Если вы не нажмете кнопку «СТАРТ» в течение 30 секунд после установки параметров приготовления, мультиварка издаст звуковой сигнал и перейдет в режим ожидания.)
 - Мультиварка издаст звуковой сигнал.
 - Световые индикаторы кнопки «СТАРТ» и названия программы будут гореть в течение всего времени приготовления.
 - Также на дисплее загорится индикатор кнопки «ПОДОГРЕВ / ОТМЕНА», это означает, что по окончании работы программы прибор автоматически перейдет в режим ПОДОГРЕВ, если он не был отключен заранее (см. п. 5.4.)
 - Прибор не переходит в режим ПОДОГРЕВ по завершении программ с температурой приготовления менее 80°C.
- Внимание!**
При первоначальном включении прибора возможно появление дыма, связанного с обгоранием остатков масла, используемого при производстве.
При работе прибора возможно возникновение «щелчков», связанных с работой реле. Наличие данного эффекта является нормальной работой прибора и не свидетельствует о его неисправности.
10. Окончание программы
- По окончании времени работы мультиварка издаст звуковой сигнал.
 - Индикатор кнопки «СТАРТ» погаснет.
 - Прибор перейдет в режим ПОДОГРЕВ, если он не был отключен заранее (см. п. 5.4.).
 - Отобразится прямой отсчет времени, показывающий, сколько подогревается блюдо.
11. Отключите устройство
- Прежде чем приступить к чистке прибора, дайте ему остыть.
- Внимание! Ручка крышки прибора не предназначена для его переноски. Она служит только для открывания/закрывания крышки. Переноска прибора за ручку может привести к поломке замка крышки.**

5.2. Функция «Отложенный старт»



Функция «Отложенный старт» позволяет приготовить пищу к необходимому времени.

- Максимальное время отсрочки окончания приготовления может составлять 24 часа.

Однако, пожалуйста, не откладывайте старт на длительное время, если в ингредиентах блюда есть скоропортящиеся продукты.

- Функция «Отложенный старт» доступна для всех программ.
- В программах «Жарка», «Варка на пару», «Паста» обратный отсчет времени включается по достижении рабочей температуры, поэтому окончание приготовления может наступить несколько раньше или позже установленного для «Отложенного старта» времени (в зависимости от заполнения чаши).

Для активации режима «Отложенный старт»:

- Выберите программу приготовления, используя кнопку «МЕНЮ».
- Задайте параметры программы (время и температуру, где это возможно).
- Нажмите кнопку «ОТЛОЖЕННЫЙ СТАРТ».
- Загорится световой индикатор кнопки «ОТЛОЖЕННЫЙ СТАРТ».
- С помощью кнопок « / ЧАСЫ» или « / МИНУТЫ» установите время, через которое блюдо должно быть готово. Таймер во время установки времени мигает. Время отсрочки добавляется к заданному ранее времени приготовления.
- Минимальный шаг установки времени отсрочки – 1 минута, за исключением программ «Паста», «Жарка» и «Варка на пару».
- Нажмите кнопку «СТАРТ».
- Мультиварка издаст звуковой сигнал, начнется обратный отсчет времени.
- Когда время отсрочки подойдет к концу, индикатор кнопки «ОТЛОЖЕННЫЙ СТАРТ» погаснет, и мультиварка начнет выполнение программы с заданными параметрами.
- Обратный отсчет времени продолжится в соответствии с установками выбранной программы.

5.3. Прерывание программы

При необходимости Вы можете прервать прохождение программы в любое время. Нажмите кнопку «ПОДОГРЕВ / ОТМЕНА», мультиварка издаст звуковой сигнал и перейдет в режим ожидания.

Внимание!

При отключении электропитания прибор запоминает текущие значения времени и температуры. При подаче электричества выполнение программы продолжается.

5.4. Отключение / включение автоматического перехода в режим ПОДОГРЕВ

Вы можете заранее отключить автоматический переход в режим ПОДОГРЕВ по окончании программы.

Для этого при прохождении программы нажмите кнопку «СТАРТ».

Прибор издаст звуковой сигнал и световой индикатор кнопки «ПОДОГРЕВ / ОТМЕНА» погаснет.

Для повторного включения режима ПОДОГРЕВ, снова нажмите кнопку «СТАРТ», световой индикатор кнопки «ПОДОГРЕВ / ОТМЕНА» загорится вновь.

Прибор не переходит автоматически в режим ПОДОГРЕВ в программах с температурой приготовления на последнем этапе менее 80°C.

5.5. Программы приготовления

«Мой рецепт Plus»

Данная программа позволяет установить ручную температуру и время приготовления на трех последовательных этапах, что позволит Вам приготовить любые блюда. Возможен выбор и настройка одного, двух или трех автоматически сменяющихся этапов (ступеней).

Для данной программы доступна функция отложенного старта (см. п.5.2.)

1. Откройте крышку прибора, нажав на кнопку
 2. Поместите необходимые ингредиенты, согласно рецептуре, в чашу
 3. Установите чашу в мультиварку
 4. Закройте крышку или оставьте ее открытой в зависимости от требований рецепта
 5. Включите прибор
 6. Нажмите кнопку “МОЙ РЕЦЕПТ PLUS”
 7. Установите время приготовления на первом этапе согласно рецепту
 8. Установите температуру приготовления согласно рецепту
 9. Перейдите к программированию следующего этапа
 10. Запустите программу
 11. Окончание программы
 12. Отключите устройство
- Убедитесь, что внутренние и внешние части прибора освобождены от упаковки и не имеют загрязнений.
 - Убедитесь, что между чашей и нагревательной поверхностью нет посторонних предметов или жидкости.
 - Соблюдайте рекомендованное соотношение ингредиентов и последовательность их добавления в чашу.
 - Всегда проверяйте правильность установки чаши.
 - Внимание!**
При неправильном положении крышки результат может не отвечать требованиям.
 - На дисплее загорится индикация « - - - - ».
 - Прибор находится в ждущем режиме.
 - Не подключайте прибор к розетке, если не выполнены вышеуказанные рекомендации.
 - Параметры сети должны соответствовать техническим характеристикам прибора (см. раздел «Технические характеристики»).
 - На панели управления загорятся световой индикатор кнопки “МОЙ РЕЦЕПТ PLUS” и будет мигать световой индикатор кнопки “СТАРТ”.
 - На дисплее загорится индикатор первого этапа и время приготовления по умолчанию для первого этапа.
 - На дисплее замигает время приготовления.
 - Последовательным нажатием кнопок “◀ / ЧАСЫ” и “▶ / МИНУТЫ” установите время приготовления.
 - Максимальная продолжительность работы всех трех этапов программы «Мой рецепт Plus» – 16 часов.
 - Максимальная продолжительность одного этапа 9 часов 55 минут.
 - Шаг изменения времени нажатием кнопок “◀ / ЧАСЫ” и “▶ / МИНУТЫ” переменный:
1 минута в диапазоне от 5 до 45 минут,
5 минут – от 45 минут до 1 часа 30 минут,
10 минут – от 1 часа 30 минут до 3 часов,
20 минут – от 3 часов до 9 часов 55 минут,
Продолжительность этапов с температурой приготовления более 140°C – не более 3 часов.
 - Нажмите кнопку “t°”
 - Последовательным нажатием кнопок “t°” установите температуру приготовления.
 - Диапазон изменения температуры может варьироваться от 35 до 160°C.
 - Шаг изменения температуры 5°C в диапазоне от 35 до 110°C и 10°C в диапазоне от 110 до 160°C.
 - Нажмите кнопку “МОЙ РЕЦЕПТ PLUS”.
 - На дисплее загорится индикация второго этапа и время приготовления по умолчанию.
 - Следуя приведенному алгоритму, запрограммируйте необходимое количество этапов приготовления от 1 до 3.
 - Нажмите кнопку “СТАРТ”. Устройство издаст звуковой сигнал.
 - На дисплее отобразится обратный отсчет времени приготовления.
 - Мультиварка начнет приготовление по заданной программе.
 - Световые индикаторы кнопок “СТАРТ” и “МОЙ РЕЦЕПТ PLUS” будут гореть в течение всего времени приготовления.
 - Индикатор этапов приготовления мигает в соответствии с выполняемым этапом.
 - Также загорится индикатор кнопки “ПОДОГРЕВ / ОТМЕНА, это означает, что по окончании работы программы прибор автоматически перейдет в режим ПОДОГРЕВ, если он не был отключен заранее (см. п. 5.4.)
 - По окончании времени работы мультиварка издаст звуковой сигнал. Индикатор работы погаснет.
 - Прибор перейдет в режим ПОДОГРЕВ.
 - Отобразится прямой отсчет времени, показывающий, сколько подогревается блюдо.

«Суп»

Программа «Суп» предназначена для приготовления супов, бульонов и прочих блюд.

Во время приготовления в данной программе рекомендуется оставлять **крышку закрытой**.

Для данной программы доступна функция отложенного старта (см. п.5.2.)

Следуйте указаниям раздела 5.1. Порядок работы.

Поместите необходимые ингредиенты, согласно рецептуре, в чашу. Установите чашу в мультиварку. Предварительная обжарка ингредиентов осуществляется в программе «Жарка».

Время приготовления по умолчанию для данной программы – 1 час. Диапазон времени приготовления может варьироваться от 1 часа до 4 часов с шагом 10 минут.

Запустите программу, нажав кнопку “СТАРТ”.

По окончании программы мультиварка издаст звуковой сигнал и автоматически перейдет в режим ПОДОГРЕВ с прямым отсчетом времени (см. п.5.4).

«Жарка»

Программа «Жарка» служит для обжаривания продуктов. В зависимости от рецептуры и природы продуктов можно выбирать необходимые временные и температурные режимы.

Во время приготовления в данной программе рекомендуется оставлять **крышку открытой**. Продукты для жарки помещайте в уже разогретую чашу после звукового сигнала.

Внимание!

Не оставляйте мультиварку без присмотра в режиме «Жарка».

Для данной программы доступна функция отложенного старта (см. п.5.2.)

Следуйте указаниям раздела 5.1. Порядок работы.

Налейте в чашу небольшое количество масла, достаточное для обжаривания.

Время приготовления по умолчанию для данной программы – 30 минут. Диапазон времени приготовления может варьироваться от 10 минут до 1 часа с шагом 5 минут.

Диапазон температуры приготовления может варьироваться от 100 до 160°C с шагом 10°C.

Запустите программу, нажав кнопку “СТАРТ”. Для ускорения прогрева закройте крышку. Обратный отсчёт времени отобразится на дисплее после звукового сигнала о прогреве чаши.

Поместите продукты в чашу после звукового сигнала.

Во время жарки необходимо помешивать, переворачивать продукт и контролировать его готовность. Присыхание и подгорание продукта свидетельствует о упущенном моменте готовности и недостатке масла. Если готовность блюда наступила раньше окончания установленного времени приготовления, отключите прибор в ручную нажатием кнопки “ПОДОГРЕВ / ОТМЕНА”.

По окончании программы мультиварка издаст звуковой сигнал и автоматически перейдет в режим ПОДОГРЕВ с прямым отсчетом времени (см. п.5.4).

«Молочная каша»

Программа предназначена для приготовления молочных супов и каш.

Во время приготовления в данной программе рекомендуется держать **крышку закрытой**.

Для данной программы доступна функция отложенного старта (см. п.5.2.)

Следуйте указаниям раздела 5.1. Порядок работы.

«Крупа»

Программа предназначена для приготовления рассыпчатых полезных гарниров из круп.

Во время приготовления в данной программе рекомендуется держать **крышку закрытой**.

Для данной программы доступна функция отложенного старта (см. п.5.2.)

Следуйте указаниям раздела 5.1. Порядок работы.

Поместите необходимые ингредиенты, согласно рецептуре, в чашу. Установите чашу в мультиварку.

Время приготовления по умолчанию для данной программы – 40 минут. Диапазон времени приготовления может варьироваться от 20 минут до 2 часов с шагом 5 минут.

Запустите программу, нажав кнопку “СТАРТ”.

По окончании программы мультиварка издаст звуковой сигнал и автоматически перейдет в режим ПОДОГРЕВ с прямым отсчетом времени (см. п.5.4).

По окончании программы «Крупа» не рекомендуется оставлять блюдо в режиме ПОДОГРЕВ более чем на 15 минут.

«Паста»

Данная программа предназначена для варки макаронных изделий.

Внимание!

Во время приготовления в данной программе рекомендуется **до закипания воды** держать **крышку закрытой**, **после закипания и добавления** продуктов в чашу - **открытой**, так как при варке образуется много пены.

Для данной программы доступна функция отложенного старта (см. п.5.2.)

Следуйте указаниям раздела 5.1. Порядок работы.

Налейте в чашу воды, максимальное количество воды – 2/3 объема чаши.

Время приготовления по умолчанию для данной программы – 8 минут.

Диапазон времени приготовления может варьироваться от 8 до 20 минут с шагом 1 минута.

Запустите программу, нажав кнопку “СТАРТ”.

После звукового сигнала поместите в чашу макаронные изделия.

По окончании программы мультиварка издаст звуковой сигнал и автоматически перейдет в режим ПОДОГРЕВ с прямым отсчетом времени (см. п.5.4).

«Тушение»

Данная программа предназначена для приготовления рагу, мясных и овощных блюд. Поддерживаемая температура позволяет сохранить полезные свойства продуктов.

Во время приготовления в данной программе рекомендуется оставлять **крышку закрытой**.

Для данной программы доступна функция отложенного старта (см. п.5.2.)

Поместите необходимые ингредиенты, согласно рецептуре, в чашу. Установите чашу в мультиварку.

Время приготовления по умолчанию для данной программы – 1 час. Диапазон времени приготовления может варьироваться от 10 минут до 1 часа 30 минут с шагом 5 минут.

Запустите программу, нажав кнопку “СТАРТ”.

По окончании программы мультиварка издаст звуковой сигнал и автоматически перейдет в режим ПОДОГРЕВ с прямым отсчетом времени (см. п.5.4).

По окончании программы «Молочная каша» не рекомендуется оставлять блюдо в режиме ПОДОГРЕВ более чем на 15 минут.

«Выпечка»

Программа «Выпечка» служит для выпекания коржей, кексов, пирогов, запеканок и приготовления прочих блюд из уже готового теста.

Во время приготовления в данной программе рекомендуется оставлять **крышку закрытой**.

Для данной программы доступна функция отложенного старта (см. п.5.2.)

Следуйте указаниям раздела 5.1. Порядок работы.

Выложите тесто в чашу и разровняйте.

Можете смазать чашу сливочным маслом или маргарином, чтобы выпечку было легче извлекать.

Время приготовления по умолчанию для данной программы – 1 час. Диапазон времени приготовления может варьироваться от 30 минут до 3 часов 30 минут с шагом 10 минут.

Запустите программу, нажав кнопку “СТАРТ”.

Время приготовления выпечки зависит от ее вида и объема.

По окончании программы мультиварка издаст звуковой сигнал и автоматически перейдет в режим ПОДОГРЕВ с прямым отсчетом времени (см. п.5.4).

«Варка на пару»

Программа «Варка на пару» позволяет приготовить пищу на пару, сохраняя витамины и полезные свойства продуктов. Специальный контейнер для варки на пару поставляется в комплекте с устройством.

Во время приготовления в данной программе рекомендуется держать **крышку закрытой**.

Для данной программы доступна функция отложенного старта (см. п.5.2.)

Следуйте указаниям раздела 5.1. Порядок работы.

Налейте в чашу воды не более ½ объема чаши и установите чашу в мультиварку.

Для варки на пару рекомендуется наливать 500 – 700 мл воды. Поместите продукты в контейнер для варки на пару, установите контейнер на чашу.

Время приготовления по умолчанию для данной программы – 5 минут. Диапазон времени приготовления может варьироваться от 5 минут до 1 часа с шагом 1 минута.

Запустите программу, нажав кнопку “СТАРТ”.

Следуйте указаниям раздела 5.1. Порядок работы.

Поместите необходимые ингредиенты, согласно рецептуре, в чашу. Установите чашу в мультиварку. Предварительная обжарка ингредиентов осуществляется в программе «Жарка».

Время приготовления по умолчанию для данной программы – 2 часа. Диапазон времени приготовления может варьироваться от 30 минут до 8 часов с шагом 30 минут.

Запустите программу, нажав кнопку “СТАРТ”.

По окончании программы мультиварка издаст звуковой сигнал и автоматически перейдет в режим ПОДОГРЕВ с прямым отсчетом времени (см. п.5.4).

«Йогурт»

В программе «Йогурт» поддерживается постоянная температура (+38°C +42°C), необходимая для роста бифидобактерий и получения прекрасного йогурта из закваски и молока

Во время приготовления в данной программе рекомендуется держать **крышку закрытой**.

Для данной программы доступна функция отложенного старта (см. п.5.2.)

Следуйте указаниям раздела 5.1. Порядок работы.

Поместите необходимые ингредиенты, согласно рецептуре, в чашу. Установите чашу в мультиварку.

Время приготовления по умолчанию для данной программы – 8 часов.

Диапазон времени приготовления может варьироваться от 4 до 12 часов с шагом 30 минут.

Запустите программу, нажав кнопку “СТАРТ”.

По окончании программы мультиварка издаст звуковой сигнал и перейдет в режим ожидания. По окончании программы «Йогурт» мультиварка в режим ПОДОГРЕВ не переходит.

«Варенье»

Программа предназначена для приготовления варенья.

Во время приготовления в данной программе рекомендуется оставлять **крышку закрытой**.

Для данной программы доступна функция отложенного старта (см. п.5.2.)

Следуйте указаниям раздела 5.1. Порядок работы.

Поместите необходимые ингредиенты, согласно рецептуре, в чашу. Установите чашу в мультиварку.

Время приготовления по умолчанию для данной программы – 1 час. Диапазон времени приготовления может варьироваться от 30 минут до 4 часов с шагом 5 минут.

Функция изменения температуры 102 – 106 градусов с шагом 2 градуса.

Запустите программу, нажав кнопку “СТАРТ”. По окончании программы

мультиварка издаст звуковой сигнал и автоматически перейдет в режим ПОДОГРЕВ с прямым отсчетом времени (см. п.5.4).

По окончании программы мультиварка издаст звуковой сигнал и автоматически перейдет в режим ПОДОГРЕВ с прямым отсчетом времени (см. п.5.4).

«Плов»

Данная программа предназначена для приготовления различных видов плова. Во время приготовления в данной программе рекомендуется оставлять **крышку закрытой**.

Для данной программы доступна функция отложенного старта (см. п.5.2.)

Следуйте указаниям раздела 5.1. Порядок работы.

Поместите необходимые ингредиенты, согласно рецептуре, в чашу. Установите чашу в мультиварку. Предварительная обжарка ингредиентов осуществляется в программе «Жарка».

Время приготовления по умолчанию для данной программы – 1 час. Диапазон времени приготовления может варьироваться от 20 минут до 2 часов с шагом 5 минут.

Запустите программу, нажав кнопку “СТАРТ”.

По окончании программы мультиварка издаст звуковой сигнал и автоматически перейдет в режим ПОДОГРЕВ с прямым отсчетом времени (см. п.5.4).

«Разогрев»

Программа предназначена для подогрева уже готовых блюд.

Во время приготовления в данной программе рекомендуется держать **крышку закрытой**.

Некоторые блюда при разогреве требуют контроля степени разогрева, помешивания и переворачивания, при этом допускается открывание крышки.

При достижении продуктом необходимой степени разогрева до окончания времени программы, отключите программу в ручную нажатием кнопки “ПОДОГРЕВ/ОТМЕНА”.

Для данной программы доступна функция отложенного старта (см. п.5.2.)

Следуйте указаниям раздела 5.1. Порядок работы.

Поместите готовое блюдо, которое Вы хотите подогреть, в чашу. Установите чашу в мультиварку.

Время по умолчанию для данной программы – 20 минут. Диапазон времени может варьироваться от 10 минут до 1 часа с шагом 5 минут.

Запустите программу, нажав кнопку “СТАРТ”.

По окончании программы мультиварка издаст звуковой сигнал и автоматически перейдет в режим ПОДОГРЕВ с прямым отсчетом времени (см. п.5.4).

5.6. Краткая таблица программ приготовления

Программа приготовления	Время и температура* приготовления по умолчанию	Регулировка времени и температуры	Рекомендуемое положение крышки	Возможность использования функции «Отложенный старт»
Мой рецепт PLUS	5 минут (16 часов – максимальная суммарная продолжительность трех этапов, 9 часов 55 минут – максимальная продолжительность одного этапа.) Температура: 35 – 160°C.	Шаг изменения времени: 1 минута в диапазоне от 5 до 45 минут, 5 минут – от 45 минут до 1 часа 30 минут, 10 минут – от 1 часа 30 минут до 3 часов, 20 минут – от 3 часов до 9 часов 55 мин, Шаг изменения температуры: 5°C в диапазоне от 35 до 110°C 10°C в диапазоне от 110 до 160°C.	Открыта / Закрыта	Да
Суп	1 час / 97°C	1 час – 4 часа, шаг 10 минут	Закрыта	Да
Крупа	40 минут / 115°C	20 минут – 2 часа, шаг 5 минут	Закрыта	Да
Жарка	30 минут	10 минут – 1 час, шаг 5 минут 100 – 160°C, шаг 10°C	Открыта	Да
Паста	8 минут / 105-115°C	5 – 20 минут, шаг 1 минута	До закипания воды закрыта, после открыта	Да
Молочная каша	1 час / 95°C	10 минут – 1 час 30 минут, шаг 5 минут	Закрыта	Да
Тушение	2 часа / 93°C	30 минут – 8 часов, шаг 30 минут	Закрыта	Да
Выпечка	1 час / 130°C	30 минут – 3 часа 30 минут, шаг 10 минут	Закрыта	Да
Йогурт	8 часов / 38-42°C	4 – 12 часов, шаг 30 минут	Закрыта	Да

10Варка на пару	5 минут / 115-120°C	5 минут – 1 час, шаг 1 минута	Закрыта	Да
Варенье	1 час / 102°C	30 минут – 4 часа, шаг 5 минут 102 – 106 градусов с шагом 2 градуса	Закрыта	Да
Плов	1 час / 120-125°C	20 минут – 2 часа, шаг 5 минут	Закрыта	Да
Разогрев	20 минут / 105°C	10 минут – 1 час, шаг 5 минут	Закрыта	Да

*** В программах с возможностью ручной настройки температуры пользователь устанавливает необходимую температуру вручную, при этом готовность продукта напрямую зависит от правильности выбора температуры и времени приготовления.**

Температуры настройки автоматических программ указаны для справки, их изменение в процессе приготовления происходит автоматически без участия пользователя.

При этом в разные моменты работы программы (в зависимости от содержимого чаши) температура может отличаться от справочного значения, которое является установочным.

Например: при установленной температуре в 115 °С и наличии в чаше жидкости при замере температура в чаше не превысит значения в 100 °С (точка кипения воды), при этом кипение воды в чаше будет интенсивным. При этом разница между установленным и реальным значениями температуры не является признаком неисправности прибора.

Если программа рассчитана на варку (работа с водой), то при выкипании либо отсутствии воды в чаше программа автоматически сбрасывается, так как температура дна чаши превышает значение порога безопасности для данной программы. Сбрасывание программы без воды является нормальной реакцией системы защиты.

При проведении измерений следует учитывать следующее:

- Точка замера температуры находится в центре дна чаши, установленной в прибор, измерение производится закрепленным датчиком (термопарой) при закрытой крышке прибора.
- Для правильной оценки значения следует производить измерения в течение всего времени прохождения программы с интервалом времени 30 сек. между измерениями.
- На основе полученных значений составляется диаграмма температурно – временной зависимости, выявляется участок, на котором температура циклически изменяется при относительно неизменных максимальных и минимальных значениях (участок термостатирования)
- Справочное значение температуры будет находиться между минимальным и максимальным измеренным значением на участке термостатирования.

При измерениях следует учитывать особенности автоматических программ:

- если программа рассчитана на работу с жидкостью (водой), то при измерениях следует налить в чашу 1 л воды.
- Если программа рассчитана на работу без воды, измерения следует производить с пустой чашей.

При наличии в чаше продукта измеренные значения могут отличаться от справочных из-за наличия в продуктах разного содержания жидкости (воды), кипение которой не позволяет температуре в точке замера подняться выше 100 °С по законам физики.

Для получения значений, близких к реально настроенным, следует использовать жидкость с температурой кипения, превышающей заданное справочное значение (например, растительное масло), с массой, эквивалентной массе продукта.

6. ЧИСТКА И УХОД ЗА ПРИБОРОМ

- По окончании приготовления всегда очищайте мультиварку от остатков пищи и загрязнений.
- Не пользуйтесь щетками с металлической проволокой и растворителем для очистки загрязненных частей мультиварки.
- Если остатки блюда прикипели к внутренней чаше, замочите ее перед мытьем. Протрите внутреннюю чашу после мытья.
- Не опускайте корпус прибора в воду. Для очистки корпуса используйте влажную мягкую губку или ткань.
- Внутреннюю чашу и контейнер для варки на пару можно мыть в посудомоечной машине. При мытье в посудомоечной машине следите, чтобы чаша не повредилась о составные части машины. Руководствуйтесь инструкцией по посудомоечной машине и описанием применяемых моющих средств во избежание повреждения чаши, изготовленной из алюминия с покрытием.
- Не допускайте засорения отверстия для выпуска пара. Клапан-пароотделитель имеет съемную конструкцию, регулярно промывайте его водой во избежание засорения.
- После каждого приготовления необходимо снять и опустошить конденсатоприемник, расположенный на боковой стенке прибора. Промойте, просушите его и установите на место.
- Для помешивания используйте только деревянную лопатку или специальную пластмассовую ложку, поставляемую в комплекте с прибором.
- Не наливайте в чашу уксус, это может ее повредить.
- Спустя некоторое время чаша может поменять цвет из-за того, что контактирует с водой и моющими средствами. Это нормальное явление, и мультиварка может без опасений эксплуатироваться дальше.
- Для очистки НЕ используйте абразивные вещества.

7. ТРАНСПОРТИРОВАНИЕ И ХРАНЕНИЕ

- Транспортирование приборов проводят всеми видами транспорта в соответствии с правилами перевозки грузов, действующими на транспорте конкретного вида.
- При перевозке прибора используйте оригинальную заводскую упаковку.
- Транспортирование приборов должно исключать возможность непосредственного воздействия на них атмосферных осадков и агрессивных сред.
- Приборы хранятся в закрытом сухом и чистом помещении при температуре окружающего воздуха не выше плюс 40°C с относительной влажностью не выше 70% и отсутствии в окружающей среде кислотных и других паров, отрицательно влияющих на материалы приборов.

8. РЕАЛИЗАЦИЯ

- Правила реализации не установлены

9. ТРЕБОВАНИЯ ПО УТИЛИЗАЦИИ

Отходы, образующиеся при утилизации изделий, подлежат обязательному сбору с последующей утилизацией в установленном порядке и в соответствии с действующими требованиями и нормами отраслевой нормативной документации, в том числе в соответствии с СанПиН 2.1.7.1322-03 «Гигиенические требования к размещению и обезвреживанию отходов производства и потребления.»



Внимание! После окончания срока службы не выбрасывайте прибор вместе с бытовыми отходами. Передайте его в специализированный пункт для дальнейшей утилизации. Этим Вы поможете защитить окружающую среду.



Во избежание риска пожара, поражения электрическим током или получения травмы при использовании вашего прибора, а также его поломки, строго соблюдайте основные меры предосторожности при работе с данным прибором, а также общие указания по безопасности при работе с электрической бытовой техникой.

10. ОБЩИЕ УКАЗАНИЯ ПО БЕЗОПАСНОСТИ ПРИ РАБОТЕ С ЭЛЕКТРИЧЕСКОЙ БЫТОВОЙ ТЕХНИКОЙ

- Эксплуатация прибора должна производиться в соответствии с «Правилами технической эксплуатации электроустановок потребителей».
- Прибор предназначен исключительно для использования в быту.
- Прибор должен быть использован только по назначению.
- Данный прибор не предназначен для использования людьми (включая детей), у которых есть физические, нервные или психические отклонения, или недостаток опыта и знаний, за исключением случаев, когда за такими лицами осуществляется надзор или проводится их инструктирование относительно использования данного прибора лицом, отвечающим за их безопасность. Необходимо осуществлять надзор за детьми с целью недопущения их игр с прибором.
- Перед вводом в эксплуатацию этого прибора тщательно прочитайте настоящее руководство по эксплуатации.
- Каждый раз перед включением прибора осмотрите его. При наличии повреждений прибора и сетевого шнура ни в коем случае не включайте прибор в розетку.
- Не следует использовать прибор после падения, если имеются видимые признаки повреждения. Перед использованием прибор должен быть проверен квалифицированным специалистом.
- Прибор и сетевой шнур должны храниться так, чтобы они не попадали под воздействие жары, прямых солнечных лучей и влаги.
Внимание! Не используйте прибор вблизи ванн, раковин или других емкостей, заполненных водой.
- Ни в коем случае не погружайте прибор в воду или другие жидкости. Не прикасайтесь к прибору влажными руками. При намокании прибора сразу отключите его от сети.
- В случае падения прибора в воду немедленно отключите его от сети. При этом ни в коем случае не опускайте руки в воду. Перед повторным использованием прибор должен быть проверен квалифицированным специалистом.
- Включайте прибор только в источник переменного тока (~). Перед включением убедитесь, что прибор рассчитан на напряжение, используемое в сети.
Любое ошибочное включение лишает Вас права на гарантийное обслуживание.
- Прибор может быть включен только в сеть с заземлением. Для обеспечения Вашей безопасности заземление должно соответствовать установленным электротехническим нормам. Не пользуйтесь нестандартными источниками питания или устройствами подключения.
- Не используйте прибор вне помещений. Предохраняйте прибор от ударов об острые углы. По окончании эксплуатации, чистке или поломке прибора всегда отключайте его от сети.
- Запрещается отключать прибор от сети, держа его за сетевой провод. При отключении прибора от сети держитесь за штепсельную вилку.
- Использование дополнительных аксессуаров, не входящих в комплектацию, лишает Вас права на гарантийное обслуживание.

- После использования никогда не обматывайте провод электропитания вокруг прибора, так как со временем это может привести к излому провода. Всегда расправляйте провод на время хранения.
- Не производите ремонт прибора самостоятельно. Ремонт должен производиться только квалифицированными специалистами сервисного центра.
- Для ремонта прибора могут быть использованы только оригинальные запасные части.

11. МЕРЫ ПРЕДОСТОРОЖНОСТИ ПРИ ИСПОЛЬЗОВАНИИ МУЛЬТИВАРКИ

- При использовании прибора убедитесь в том, что вокруг него имеется достаточно свободного места. Прибор должен находиться на расстоянии не менее 15см от огнеопасных объектов, таких как мебель, шторы и пр.
- Не размещайте прибор в непосредственной близости к стенам и мебели, т.к. при работе из прибора выходит пар, что может вызвать изменение цвета и деформацию предметов мебели и покрытия стен.
- Не накрывайте мультиварку полотенцем и другими предметами в процессе работы, пар должен выходить свободно.
- При использовании прибора устанавливайте его на сухой ровной термостойкой поверхности, не допускайте закрытия посторонними предметами, скатертями, матерчатыми покрытиями или чем-либо еще вентиляционных отверстий в дне прибора, так как это может привести к перегреву.
- Перед первым использованием рекомендуется прокипятить воду в мультиварке в температурном режиме («Варка на пару») в течение 30 минут при заполнении чаши до половины для устранения посторонних запахов.
- Не включайте выполнение программ на мультиварке без установленной внутренней чаши, не вынимайте чашу из мультиварки во время работы программы.
- Не используйте мультиварку рядом с источниками тепла (газовыми или электрическими плитами).
- Во избежание ожогов не касайтесь работающего прибора. По окончании эксплуатации дайте мультиварке остыть.
- Проверьте напряжение, прежде чем включить прибор в сеть.
- Не оставляйте электроприбор включенным в сеть, если не готовите еду.
- Перед тем, как отсоединить прибор от сети, убедитесь, что он находится в режиме ожидания и программа не запущена.
- Никогда не поднимайте/не передвигайте прибор, пока он подключен к электросети.
- Не поднимайте мультиварку за ручку крышки, это может привести к поломке замка.
- Не переносите прибор с заполненной продуктами внутренней чашей.
- Не прикасайтесь к внутренней чаше во время работы мультиварки.
- Не стучите по внутренней поверхности чаши, не оттирайте ее силой и не используйте для чистки прибора абразивные очистители и агрессивные моющие вещества.
- Не используйте для перемешивания или извлечения продуктов из чаши металлические кухонные принадлежности, они могут повредить антипригарное покрытие. Используйте деревянные, пластиковые или силиконовые принадлежности.
- Не оставляйте кухонные принадлежности в чаше в процессе приготовления.
- Не используйте мультиварку без уплотнительного кольца или если оно повреждено. Для замены уплотнительного кольца обращайтесь в авторизованный сервисный центр.
- Не оставляйте продукты или воду в мультиварке на длительное время.
- Не заполняйте чашу продуктами выше отметки максимального уровня.
- Не наливайте в чашу уксус, это может повредить покрытие.
- Не используйте чашу мультиварки для приготовления пищи вне мультиварки, не нагревайте ее на плите и других источниках тепла.
- Не используйте чашу в качестве емкости для смешивания и контейнера для хранения продуктов.
- Не используйте в приборе неисправную (деформированную) чашу.
- Не заменяйте чашу мультиварки другой емкостью либо чашей от другой мультиварки. Не используйте в приборе деформированную чашу или чашу с повреждением внутреннего покрытия.
- Между съемной чашей и внутренним корпусом не должно быть никаких посторонних предметов.
- При приготовлении крупы соблюдайте рекомендованное соотношение крупы и воды в чаше.
- Спустя некоторое время, чаша может поменять цвет из-за контакта с водой и мощными средствами. Это нормальное явление, и мультиварка может без опасений эксплуатироваться дальше.
- Производитель не несет ответственности за ущерб, возникший в результате неправильного или непредусмотренного настоящим Руководством использования.

12. ЕСЛИ У ВАС ВОЗНИКЛА ПРОБЛЕМА

Проблема	Причина	Способ устранения
----------	---------	-------------------

Индикатор работы не горит, нагревательный элемент не работает	<ol style="list-style-type: none"> 1. Проблема с электропитанием. 2. Отказ термозащиты из-за перегрева (перекрыты посторонним предметом или покровом вентиляционные отверстия корпуса – нарушение требований эксплуатации). 3. Неисправность электроники. 	<p>Проверьте, включен ли прибор в сеть</p> <p>Проверьте надежность соединения сетевого шнура с разъемом на корпусе прибора.</p> <p>Обратитесь за помощью в авторизованный сервисный центр</p>
Индикатор горит, нагревательный элемент не работает	Неисправность электроники, неисправность нагревательного элемента.	Обратитесь за помощью в авторизованный сервисный центр
Блюдо слишком долго готовится	1. Питание от сети отсутствует	Проверьте, включен ли прибор в сеть
	2. Нагревательный элемент неисправен	Обратитесь за помощью в авторизованный сервисный центр
	3. Внутренняя чаша мультиварки установлена с перекосом, либо деформирована, либо не соответствует модели.	Проверьте внутреннюю чашу, убедитесь, что она установлена правильно. Деформированную чашу замените на исправную, соответствующую модели.
	4. Посторонний предмет(загрязнение) между нагревательной пластиной и кастрюлей	Удалите посторонний предмет (загрязнение)
На дисплее отображаются коды ошибок	Неисправность цепи термодатчика или перегрев	<p>Остудите мультиварку.</p> <p>Если проблема проявляется на холодном приборе, обратитесь за помощью в авторизованный сервисный центр</p>

13. КОМПЛЕКТАЦИЯ

Прибор 1 шт.
 Шнур питания 1 шт.
 Внутренняя чаша с антипригарным покрытием 1 шт.
 Контейнер для варки на пару 1 шт.
 Плоская ложка 1 шт.
 Мерный стакан 1 шт.

Руководство по эксплуатации
 Список сервисных центров
 Гарантийный талон
 Книга рецептов
 Упаковка (полиэтиленовый пакет + коробка)

14. ТЕХНИЧЕСКИЕ ХАРАКТЕРИСТИКИ

PMC 0567AD Golden rush - мультиварка бытовая электрическая торговой марки Polaris
 Напряжение: 220 - 240 В
 Частота: ~50 Гц
 Мощность: 750 Вт
 Общий объем чаши: 5 л

Примечание: Вследствие постоянного процесса внесения изменений и улучшений, между инструкцией и изделием могут наблюдаться некоторые различия. Производитель надеется, что пользователь обратит на это внимание. Последнюю версию инструкции Вы можете найти на сайте www.polar.ru

15. ИНФОРМАЦИЯ О СЕРТИФИКАЦИИ

Прибор сертифицирован на соответствие нормативным документам РФ.
 Сертификат соответствия № TC RU С-НК.АГОЗ.В.17236 серия RU № 0702106
 Срок действия с 11.05.2018 по 10.05.2019

ОРГАН ПО СЕРТИФИКАЦИИ продукции Общества с ограниченной ответственностью "АЛЬСЕНА" Адрес: 115230, г. Москва, проезд Хлебозаводский, д. 7, стр. 9, офис 58.

Расчетный срок службы изделия: 3 года
Гарантийный срок: 1 год со дня покупки
Гарантийный срок на внутреннюю чашу (кастрюлю): 6 месяцев со дня покупки
Дата производства указана на приборе.



Конструкция прибора соответствует требованиям ТР ТС 004/2011 «О безопасности низковольтного оборудования», а также ТР ТС 020/2011 «Электромагнитная совместимость технических средств».

Производитель:
POLARIS CORPORATION LIMITED - ООО «Поларис Корпорейшн Лимитед»
Unit 1801, 18/F, Jubilee Centre, 46 Gloucester Road, Wanchai, Hong Kong
Блок 1801, 18/F, Джубили Сентр, 46 Глостер Роуд, Ванчай, Гонконг

Owner of TM Polaris - Astrata AG., Gewerbestrasse 5, Cham, canton Zug 6330, Switzerland.
Владелец ТЗ Polaris - Акционерное общество Астрата, Гевербештрассе 5, Хам, Кантон Цуг, 6330, Швейцария.

На заводе:
ГУАНДУН ИНЕЙТЕР ЭЛЕКТРИКАЛ АППЛАЙАНСЕС КО., ЛТД / GUANGDONG ENAITER ELECTRICAL APPLIANCES CO., LTD

No.5, Донгхай Роуд, Дунфен таун, город Чжуншан, Гуандун, Китай /
No.5, Donghai Road, Dongfeng Town, Zhongshan City, Guangdong, China

Уполномоченный представитель в РФ и Белоруссии
ООО «ДС-Сервис»
109518, г.Москва, Волжский б-р, д.5
Телефон единой справочной службы: 8-800-700-11-78

Импортер: ООО "Поларис Инт", 105005, г.Москва, 2-ая Бауманская ул., д.7, стр.5, ком.26.

16. ГАРАНТИЙНОЕ ОБЯЗАТЕЛЬСТВО

Изделие: Мультиварка бытовая электрическая

Модель: PMC 0567AD Golden rush

Настоящая гарантия предоставляется изготовителем в дополнение к правам потребителя, установленным действующим законодательством Российской Федерации, и ни в коей мере не ограничивает их.

Настоящая гарантия действует в течение 36 месяцев с даты приобретения изделия и подразумевает гарантийное обслуживание изделия в случае обнаружения дефектов, связанных с материалами и работой. В этом случае потребитель имеет право, среди прочего, на бесплатный ремонт изделия. Настоящая гарантия действительна при соблюдении следующих условий:

1. Гарантийное обязательство распространяется на все модели, выпускаемые компанией «POLARIS CORPORATION LLC» в странах, где предоставляется гарантийное обслуживание (независимо от места покупки).
2. Изделие приобретается исключительно для личных бытовых нужд. Изделие должно использоваться в строгом соответствии с инструкцией по эксплуатации с соблюдением правил и требований по безопасности.
3. Обязанности изготовителя по настоящей гарантии исполняются продавцами – уполномоченными дилерами изготовителя и официальными обслуживающими (сервис) центрами. Настоящая гарантия не распространяется на изделия, приобретенные у не уполномоченных изготовителем продавцов, которые самостоятельно отвечают перед потребителем в соответствии с российским законодательством.
4. Настоящая гарантия не распространяется на дефекты и внешние изменения изделия, возникшие в результате: 15
 - Химического, механического или иного воздействия, попадания посторонних предметов, жидкостей, насекомых и продуктов их жизнедеятельности внутрь изделия;
 - Неправильной эксплуатации, заключающейся в использовании изделия не по его прямому назначению, а также установки и эксплуатации изделия с нарушением правил и требований Руководства по эксплуатации и правил техники безопасности;
 - Нормальной эксплуатации, а также естественного износа, не влияющие на функциональные свойства: механические повреждения внешней или внутренней поверхности (вмятины, царапины, потертости), естественные изменения цвета металла, в т.ч. появление радужных и темных пятен, а также - коррозии на металле в местах повреждения покрытия и непокрытых участках металла;
 - Износа деталей отделки, ламп, батарей, защитных экранов, накопителей мусора, ремней, щеток и иных деталей с ограниченным сроком использования;
 - Ремонта изделия, произведенного лицами или фирмами, не являющимися авторизованными сервисными центрами*.
5. Настоящая гарантия действительна по предъявлении вместе с оригиналом настоящего талона, оригиналом товарного чека, выданного продавцом, и изделия, в котором обнаружены дефекты.
6. Настоящая гарантия действительна только для изделий, используемых для личных бытовых нужд, и не распространяется на изделия, которые используются для коммерческих, промышленных или профессиональных целей.

По всем вопросам гарантийного обслуживания изделий POLARIS обращайтесь к Вашему местному официальному продавцу POLARIS.

В случае обнаружения неисправностей оборудования незамедлительно связаться с сервисным центром.

*Адреса авторизованных обслуживающих центров на сайте Компании: www.polar.ru.

Поставщик не несет никакой ответственности за ущерб, связанный с повреждением изделия при транспортировке, в результате некорректного использования, а также в связи с модификацией или самостоятельным ремонтом изделия.

**Мультиварка
POLARIS
Модель PMC 0567AD Golden Rush
Інструкція з експлуатації**

Дякуємо Вам за вибір продукції торговельної марки POLARIS. Наші вироби розроблено відповідно до високих вимог якості, функціональності та дизайну. Ми впевнені, що, придбавши новий виріб нашої фірми, Ви будете задоволені.

УВАГА! Перед початком експлуатації приладу уважно і повністю прочитайте цю інструкцію, в якій міститься важлива інформація, що стосується Вашої безпеки, а також рекомендації щодо правильного використання приладу і догляду за ним.

Зберігайте інструкцію разом із гарантійним талоном, касовим чеком, а також, по можливості, з картонною коробкою і пакувальним матеріалом.

Зміст

ЗАГАЛЬНА ІНФОРМАЦІЯ

Ця інструкція з експлуатації призначена для ознайомлення з технічними даними, будовою, правилами експлуатації та зберігання мультиварки побутової електричної, модель POLARIS PMC 0567AD Golden Rush (далі за текстом – мультиварка, прилад).

СФЕРА ВИКОРИСТАННЯ

- Прилад призначений для побутового застосування при температурі і вологості житлового приміщення відповідно до цієї Інструкції:
 - у місцях харчування співробітників магазинів, офісів, фермерських господарств та інших підрозділів;
 - у місцях, призначених для постійного проживання, а також у готелях;
 - у місцях, призначених для ночівлі та сніданку.
- Прилад не призначений для промислового і комерційного використання, а також для обробки нехарчових продуктів.
- Виробник не несе відповідальності за збитки, що виникли в результаті неправильного або не передбаченого цією Інструкцією використання.

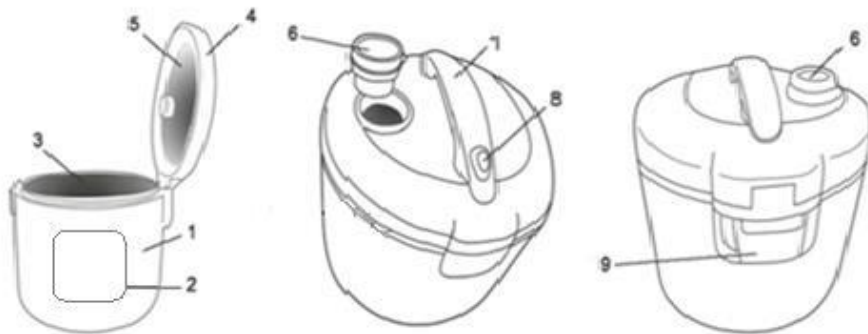
ОПИС ПРИЛАДУ

Мультиварка PMC 0567AD Golden Rush - це сучасний багатофункціональний прилад нового покоління для приготування їжі. Поєднуючи в собі функції плити, духової шафи, пароварки, пристрою для приготування йогурту, мультиварка допоможе Вам заощадити місце на кухні. З мультиваркою ви зможете легко і швидко приготувати свої улюблені страви.

Функція «Мій рецепт PLUS» створена спеціально для творчих людей. Завдяки можливості самостійно задавати температуру і час приготування, ця функція надасть Вам справді необмежені можливості для приготування різноманітних страв – від найпростіших до кулінарних шедеврів.

Ви швидко оціните перевагу функцій відстроченого старту і автопідігріву страв, які дозволять Вам приготувати страву до певного часу і зберегти її теплою після приготування.

Будова приладу



10. Корпус
11. Панель керування
12. Внутрішня чаша з антипригарним покриттям
13. Кришка
14. Алюмінієва вставка
15. Клапан для випускання пари
16. Ручка відкриття кришки
17. Кнопка замка кришки
18. Конденсатоприймач

Акcesуари



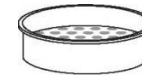
столова ложка



плоска ложка



мірна чашка



пароварка

Панель керування та дисплей

Дисплей

- Відображає час приготування та температуру приготування, якщо програма допускає зміну температури).

“СТАРТ”

- Ця кнопка служить для запуску заздалегідь обраної програми приготування.



“ПІДІГРІВ /
СКАСУВАННЯ”

- Натиснення кнопки “СТАРТ” під час приготування страви вимикає та вмикає автоматичний перехід у режим ПІДІГРІВ.

- За допомогою цієї кнопки можна перервати будь-яку програму до її завершення. Після цього прилад перейде в режим очікування.
- Якщо прилад знаходиться в режимі очікування (програми не запущені), натиснення кнопки "ПІДІГРІВ/СКАСУВАННЯ" запускає режим ПІДІГРІВ з прямим відліком часу.
- У режимі вибору програм приготування натиснення цієї кнопки скидає налаштування і переводить прилад в режим очікування.
- Індикатор кнопки «Підігрів/Скасування», що світиться, сигналізує про увімкнений режим підігріву або про перехід виконуваної програми після її завершення у режим підігріву.

“МІЙ РЕЦЕПТ
PLUS”

- Кнопка переходу в універсальний 3-ступінчатий режим «Мій рецепт Plus» з ручним налаштуванням часу та температури приготування на кожному етапі. Після переходу у режим налаштування «Мій рецепт Plus» повторним натисненням цієї кнопки можна циклічно переходити на різні етапи.

“ВІДСТРОЧЕНИЙ
СТАРТ”

- Активація функції «Відстрочений старт» дозволяє приготувати страву до зазначеного часу (див. п. 5.2.).

“МЕНЮ”

- Ця кнопка служить для вибору однієї з 12 програм приготування. Кожне натиснення кнопки “МЕНЮ” переміщує курсор переліку програм, при цьому на панелі керування поряд з назвою програми спалахує світловий індикатор і лунає одноразовий звуковий сигнал.

“◀ / ГОДИНИ” та
“▶ / ХВИЛИНИ”

- З допомогою цих кнопок можна також задати час та температуру приготування відповідно до рецепту страви. При зміні часу приготування кнопкою “◀ ГОДИНИ” збільшується час у годинах, а кнопкою “▶ ХВИЛИНИ” – у хвиликах.

“t°”

- З допомогою цієї кнопки у режимі вибору та налаштування програми можна перейти від задавання часу приготування до задавання температури (якщо задавання температури передбачене обраною програмою) та навпаки.

ПІДГОТОВКА ДО РОБОТИ

1. Відкрийте упаковку, акуратно витягніть прилад, видаліть усі пакувальні та рекламні матеріали.
2. Витягніть усі аксесуари та інструкцію з експлуатації.
3. Перевірте комплект поставки (див. розділ Комплектація)
4. Зніміть усі рекламні наклейки. Протріть корпус приладу вологою губкою.
5. Промийте чашу у теплій мильній воді без використання агресивних та абразивних миючих засобів. Ретельно просушіть.

ЕКСПЛУАТАЦІЯ ПРИЛАДУ



Перед початком експлуатації приладу уважно прочитайте цю Інструкцію з експлуатації та дотримуйтеся її вказівок. При першому вмиканні приладу можлива поява диму, пов'язана з обгорянням залишків мастила, що використовується під час виробництва.

Порядок роботи

Щоб усунути сторонні запахи, перед першим використанням рекомендується прокип'ятити воду в мультиварці за температурного режиму з кипінням («Варіння на парі») впродовж 30 хвилин, заповнивши чашу наполовину. Після закінчення обробки від'єднайте прилад від мережі, дайте приладу охолонути з відкритою кришкою, злийте воду з чаші, протріть прилад насухо і залиште його сушитися з відкритою кришкою.

1. Відкрийте кришку приладу, натиснувши на кнопку
 - Переконайтеся, що внутрішні і зовнішні частини приладу звільнені від упаковки і не мають забруднень.
 - Витягніть чашу з мультиварки.
Увага: Використовуйте лише оригінальну чашу, яка не має вм'ятин та деформацій, не замінюйте її чашею з іншої мультиварки або іншою посудиною.
 - Переконайтеся, що між чашею і нагрівальною поверхнею немає сторонніх предметів або рідини.
2. Покладіть необхідні продукти у чашу (крім програм «Смаження», «Паста»)
 - Дотримуйтеся рецепту приготування страви та вказівок в описі програми приготування.
 - У програмах «Смаження», «Паста» кладіть продукти в чашу лише після її попереднього прогрівання до робочої температури. У програмі «Смаження» прогрівання здійснюється зі встановленою у прилад порожньою чашею з невеликою кількістю олії на дні чаші. У програмі «Паста» прогрівання здійснюється з водою у чаші, відповідно до рецепту. Кришка приладу під час прогрівання має бути закрита. У вказаних режимах мультиварка подає звуковий сигнал, коли робочої температури досягнуто. При цьому відлік часу приготування починається лише після звукового сигналу.
3. Встановіть чашу в мультиварку
 - Стежте за тим, щоб чаша була правильно встановлена на нагрівальному елементі.

4. Кришка мультиварки може залишатися відкритою або закритою залежно від програми приготування і рекомендацій рецепту
 5. Увімкніть мультиварку в мережу
 6. Натисненням кнопки “МЕНЮ” оберіть програму приготування
 7. Задайте час приготування згідно з рецептом страви.
 8. Задайте температуру приготування згідно з рецептом страви (доступно лише для програм «Смаження» та «Мій рецепт Plus»)
 9. Запустіть програму приготування
 10. Закінчення програми
- Злегка повертайте внутрішню чашу в мультиварці із сторони в сторону, поки вона не встановиться в потрібному положенні на нагрівальній поверхні.
 - Дотримуйтесь рекомендацій щодо положення кришки, вказаних в описі кожної програми.
Увага! При неправильному положенні кришки результат може не відповідати вимогам.
 - Не вмикайте прилад у розетку, якщо не виконані вищезазначені рекомендації.
 - На дисплеї спалахне індикація (- - -).
 - Прилад знаходиться у режимі очікування.
 - Параметри мережі повинні відповідати технічним характеристикам приладу (див. розділ «Технічні характеристики»).
 - Кнопка “МЕНЮ” перемикає програму приготування на одну вперед.
 - На панелі керування поряд з назвою програми блиматиме світловий індикатор.
Увага! Назви програм на панелі керування не є кнопками вибору програм.
 - Послідовним натисненням кнопок “◀ / ГОДИНИ” та “▶ / ХВИЛИНИ” задайте час приготування, якщо у рецепті вказано час, що відрізняється від часу, заданого за замовчуванням.
 - Діапазон зміни часу та крок – відповідно до обраної програми приготування.
Увага! Зміна часу приготування під час виконання програми неможлива.
 - Натисніть кнопку “t°”.
 - Значення температури, що відображається на дисплеї, почне блимати (лише для тих програм, де можлива її зміна).
 - Послідовним натисненням кнопки “t°” змініть значення температури приготування.
 - Діапазон та крок зміни температури - згідно з обраною програмою приготування.
Увага! Зміна температури приготування під час виконання програми неможлива.
 - Натисніть кнопку “СТАРТ”. (Якщо ви не натиснете кнопку “СТАРТ” впродовж 30 секунд після налаштування параметрів приготування, мультиварка подасть звуковий сигнал і перейде в режим очікування).
 - Мультиварка подасть звуковий сигнал.
 - Світлові індикатори кнопки “СТАРТ” та назви програми будуть світитися впродовж усього часу приготування.
 - Також на дисплеї спалахне індикатор кнопки “ПІДІГРІВ/СКАСУВАННЯ”, це означає, що після закінчення роботи програми прилад автоматично перейде у режим ПІДІГРІВ, якщо його не було відключено заздалегідь (див. п. 5.4.).
 - Прилад не переходить у режим ПІДІГРІВ після завершення програми з температурою приготування менше 80°C.
Увага!
При першому вмиканні приладу можлива поява диму, пов'язана з обгоранням залишків мастила, що використовується під час виробництва.
Під час роботи приладу можуть з'явитися звуки «клацання», пов'язані з роботою реле. Таке явище є нормальною роботою приладу і не свідчить про його несправність.
 - Після завершення часу роботи мультиварка подасть звуковий сигнал.
 - Індикатор кнопки “СТАРТ” згасне.
 - Прилад перейде у режим ПІДІГРІВ, якщо його не було відключено заздалегідь (див. п. 5.4.).
 - Відобразиться прямий відлік часу, який показує, як довго підігрівається страва.

11. Вимкніть пристрій

- Перш ніж приступити до чищення приладу, дайте йому охолонути.
Увага! Ручка кришки приладу не призначена для його перенесення. Вона служить лише для відкривання/закривання кришки. Перенесення приладу за ручку може призвести до поломки замка кришки.

Функція «Відстрочений старт»

Функція «Відстрочений старт» дозволяє приготувати їжу до необхідного часу.

- Максимальний час, через який страва повинна бути приготована, може складати 24 години.
Проте не відстрочуйте, будь ласка, старт на тривалий час, якщо в інгредієнтах страви є продукти, що швидко псуються.
- Функція «Відстрочений старт» доступна для усіх програм.
- У програмах «Смаження», «Варіння на парі», «Паста» зворотний відлік часу вмикається після досягнення робочої температури, тому закінчення приготування може настати дещо раніше або пізніше заданого для «Відстроченого старту» часу (залежно від заповнення чаші).

Для активації режиму «Відстрочений старт»:

- Оберіть програму приготування, використовуючи кнопку “МЕНЮ”.
- Задайте параметри програми (час та температуру, де це можливо).
- Натисніть кнопку “ВІДСТРОЧЕНИЙ СТАРТ”.
- Спалахне світловий індикатор кнопки “ВІДСТРОЧЕНИЙ СТАРТ”.
- За допомогою кнопок “◀ / ГОДИНИ” та “▶ / ХВИЛИНИ” задайте час, за який страва має бути готова. Таймер під час налаштування часу блимає. Час відстрочення додається до заданого раніше часу приготування.
- Мінімальний крок задавання часу відстрочення – 1 хвилина, за винятком програм «Паста», «Смаження», «Варіння на парі».
- Натисніть кнопку “СТАРТ”.
- Мультиварка подасть звуковий сигнал, почнеться зворотний відлік часу.
- Коли час відстрочення закінчиться, індикатор кнопки “ВІДСТРОЧЕНИЙ СТАРТ” згасне, і мультиварка розпочне виконання програми за заданими параметрами.
- Зворотний відлік часу продовжиться відповідно до налаштувань обраної програми.

Переривання програми

За необхідності Ви можете перервати виконання програми у будь-який час. Натисніть кнопку “ПІДІГРІВ / СКАСУВАННЯ”, мультиварка подасть звуковий сигнал та перейде в режим очікування.

Увага!

При відключенні електроживлення прилад запам'ятовує поточні значення часу та температури. При подачі електроживлення виконання програми триває далі.

Відключення / включення автоматичного переходу у режим ПІДІГРІВ

Ви можете заздалегідь відключити автоматичний перехід у режим ПІДІГРІВ після завершення програми.

Для цього під час виконання програми натисніть кнопку “СТАРТ”.

Прилад подасть звуковий сигнал, світловий індикатор кнопки “ПІДІГРІВ / СКАСУВАННЯ” згасне.

Для повторного включення режиму ПІДІГРІВ, знову натисніть кнопку “СТАРТ”, світловий індикатор кнопки “ПІДІГРІВ / СКАСУВАННЯ” спалахне знову.

У програмах з температурою приготування менше 80°C на останньому етапі прилад у режим ПІДІГРІВ автоматично не переходить.

Програми приготування

«Мій рецепт Plus»

Ця програма дозволяє задати вручну температуру та час приготування на трьох послідовних етапах, завдяки чому Ви зможете приготувати будь-які страви. Можливий вибір та налаштування одного, двох або трьох етапів (ступенів), що змінюються автоматично.

Для цієї програми доступна функція відстроченого старту (див. п.5.2.)

- Відкрийте кришку приладу, натиснувши на кнопку
 - Переконайтеся, що внутрішні і зовнішні частини приладу звільнені від упаковки і не мають забруднень.
 - Переконайтеся, що між чашею та нагрівальною поверхнею немає сторонніх предметів або рідини.
- Покладіть у чашу необхідні інгредієнти згідно з рецептурою
 - Дотримуйтеся рекомендованого співвідношення інгредієнтів та послідовності їх додавання у чашу.
- Встановіть чашу в мультиварку
 - Завжди перевіряйте правильність встановлення чаші.
- Закрийте кришку або ж залиште її відкритою залежно від вимог рецепта
 - **Увага!**
При неправильному положенні кришки результат може не відповідати вимогам.
- Увімкніть прилад
 - На дисплеї спалахне індикація « - - - - ».
 - Прилад знаходиться у режимі очікування.
 - Не підключайте прилад до розетки, якщо вищезгадані рекомендації не виконані.
 - Параметри мережі повинні відповідати технічним характеристикам приладу (див. розділ «Технічні характеристики»).
- Натисніть кнопку “МІЙ РЕЦЕПТ PLUS”
 - На панелі керування спалахне світловий індикатор кнопки “МІЙ РЕЦЕПТ PLUS” та буде блимати світловий індикатор кнопки “СТАРТ”.
 - На дисплеї спалахне індикатор першого етапу та тривалість приготування за замовчуванням для першого етапу.
 - На дисплеї буде блимати час приготування.
- Задайте час приготування на першому етапі відповідно до рецепта
 - Послідовним натисненням кнопок “◀ / ГОДИНИ” та “▶ / ХВИЛИНИ” задайте час приготування.
 - Максимальна тривалість виконання усіх трьох етапів програми «Мій рецепт Plus» - 16 годин.
 - Максимальна тривалість виконання одного етапу – 9 годин 55 хвилин.
 - Крок зміни часу натисненням кнопок “◀ / ГОДИНИ” та “▶ / ХВИЛИНИ” перемінний:
 - 1 хвилина в діапазоні від 5 до 45 хвилин
 - 5 хвилин - від 45 хвилин до 1 години 30 хвилин
 - 10 хвилин - від 1 години 30 хвилин до 3 годин
 - 20 хвилин - від 3 годин до 9 годин 55 хвилин
- Задайте температуру приготування відповідно до рецепта.
 - **Тривалість етапів з температурою приготування понад 140°C – не більше 3 годин.**
 - Натисніть кнопку “t°”.
 - Послідовним натисненням кнопки “t°” задайте температуру приготування.
 - Діапазон зміни температури може варіюватися від 35°C до 160°C.
 - Крок зміни температури: 5°C у діапазоні від 35 до 110°C і 10°C у діапазоні від 110 до 160°C.
- Перейдіть до програмування наступного етапу
 - Натисніть кнопку “МІЙ РЕЦЕПТ PLUS”.
 - На дисплеї спалахне індикація другого етапу та час приготування за замовчуванням.
 - Дотримуючись приведеного вище алгоритму, запрограмуйте необхідну кількість етапів приготування від 1 до 3.
- Запустіть програму
 - Натисніть кнопку “СТАРТ”. Прилад подасть звуковий сигнал.

- На дисплеї відобразиться зворотний відлік часу приготування.
- Мультиварка розпочне приготування згідно заданої програми.
- Світлові індикатори кнопок “СТАРТ” та “МІЙ РЕЦЕПТ PLUS” будуть світитися впродовж усього часу приготування.
- Індикатор етапів приготування блимає відповідно до етапу, який виконується
- Також спалахне індикатор кнопки “ПІДІГРІВ / СКАСУВАННЯ”, це означає, що після завершення роботи програми прилад автоматично перейде в режим ПІДІГРІВ, якщо він не був відключений заздалегідь (див. п. 5.4.).
- Після закінчення часу роботи мультиварка подасть звуковий сигнал. Індикатор роботи згасне.
- Прилад перейде в режим ПІДІГРІВ.
- Відобразиться прямий відлік часу, який показує, як довго підігрівається страва.

11. Завершення програми

12. Вимкніть прилад

«Суп»

Програма «Суп» призначена для приготування супів, бульйонів та інших страв. Під час приготування у цій програмі рекомендується залишати **кришку закритою**.

Для цієї програми доступна функція відстроченого старту (див. п.5.2.).

Дотримуйтеся вказівок розділу 5.1. Порядок роботи.

Покладіть необхідні інгредієнти, згідно з рецептурою, в чашу. Встановіть чашу в мультиварку. Попереднє обсмажування інгредієнтів здійснюється у програмі «Смаження».

Час приготування для цієї програми за замовчуванням - 1 година.

Діапазон часу приготування може варіюватися від 1 години до 4 годин з кроком 10 хвилин.

Запустіть програму, натиснувши кнопку “СТАРТ”.

Після завершення програми мультиварка подасть звуковий сигнал та автоматично перейде в режим ПІДІГРІВ з прямим відліком часу (див. п. 5.4).

«Смаження»

Програма «Смаження» служить для обсмажування продуктів. Залежно від рецептури та природи продуктів можна вибирати необхідні часові і температурні режими.

Під час приготування у цій програмі рекомендується залишати **кришку відкритою**. Продукти для смаження кладіть у вже розігріту чашу після звукового сигналу.

Увага! Не залишайте мультиварку в режимі «Смаження» без нагляду.

Для цієї програми доступна функція відстроченого старту (див. п.5.2.)

Дотримуйтеся вказівок розділу 5.1. Порядок роботи.

Налийте в чашу невелику кількість олії, якої достатньо для обсмажування.

Час приготування для цієї програми за замовчуванням - 30 хвилин.

Діапазон часу приготування може варіюватися від 10 хвилин до 1 години з кроком 5 хвилин.

«Крупа»

Програма призначена для приготування розсипчастих корисних гарнірів із круп.

Під час приготування у цій програмі рекомендується тримати **кришку закритою**.

Для цієї програми доступна функція відстроченого старту (див. п.5.2.)

Дотримуйтеся вказівок розділу 5.1. Порядок роботи.

Покладіть необхідні інгредієнти, згідно з рецептурою, в чашу. Встановіть чашу в мультиварку.

Час приготування для цієї програми за замовчуванням - 40 хвилин. Діапазон часу приготування може варіюватися від 20 хвилин до 2 годин з кроком 5 хвилин.

Запустіть програму, натиснувши кнопку “СТАРТ”.

Після завершення програми мультиварка подасть звуковий сигнал та автоматично перейде в режим ПІДІГРІВ з прямим відліком часу (див. п. 5.4).

Після завершення програми «Крупа» не рекомендується залишати страву у режимі ПІДІГРІВ понад 15 хв.

«Паста»

Ця програма призначена для варіння макаронних виробів.

Увага!

Під час приготування в цій програмі рекомендується до **закипання води** тримати **кришку закритою**, після **закипання і додавання продуктів** в чашу - **відкритою**, оскільки при варінні деяких продуктів утворюється багато піни.

Для цієї програми доступна функція відстроченого старту (див. п.5.2.)

Дотримуйтеся вказівок розділу 5.1. Порядок роботи.

Налийте в чашу води, максимальна кількість води - 2/3 об'єму чаші.

Час приготування для цієї програми за замовчуванням - 8 хвилин.

Діапазон часу приготування може варіюватися від 5 до 20 хвилин з кроком 1 хвилини.

Запустіть програму, натиснувши кнопку “СТАРТ”.

Діапазон температури приготування може варіюватися від 100 до 160°C з кроком 10°C.

Запустіть програму, натиснувши кнопку "СТАРТ". Щоб пришвидшити прогрівання, закрийте кришку. Зворотний відлік часу відобразиться на дисплеї після звукового сигналу про прогрівання чаші.

Покладіть продукти в чашу після звукового сигналу. Під час смаження необхідно помішувати, перевертати продукт та контролювати його готовність. Якщо продукт пригорів або присохнув, це свідчить про те, що момент готовності було пропущено, та про недостатню кількість олії. Якщо готовність страви настала раніше закінчення заданого часу приготування, вимкніть прилад вручну натисненням кнопки "ПІДІГРІВ / СКАСУВАННЯ".

Після завершення програми мультиварка подасть звуковий сигнал та автоматично перейде в режим ПІДІГРІВ з прямим відліком часу (див. п. 5.4).

«Молочна каша»

Програма призначена для приготування молочних супів та каш.

Під час приготування у цій програмі рекомендується тримати **кришку закритою**.

Для цієї програми доступна функція відстроченого старту (див. п.5.2.)

Дотримуйтеся вказівок розділу 5.1. Порядок роботи.

Покладіть необхідні інгредієнти, згідно з рецептурою, в чашу. Встановіть чашу в мультиварку.

Час приготування для цієї програми за замовчуванням - 1 година. Діапазон часу приготування може варіюватися від 10 хвилин до 1 години 30 хв. з кроком 5 хв.

Запустіть програму, натиснувши кнопку "СТАРТ".

Після завершення програми мультиварка подасть звуковий сигнал та автоматично перейде в режим ПІДІГРІВ з прямим відліком часу (див. п. 5.4).

Після завершення програми «Молочна каша» не рекомендується залишати страву у режимі ПІДІГРІВ понад 15 хв.

«Випічка»

Програма «Випічка» служить для випікання коржів, кексів, пирогів, запіканок і приготування інших страв із вже готового тіста.

Під час приготування у цій програмі рекомендується залишати **кришку закритою**.

Для цієї програми доступна функція відстроченого старту (див. п.5.2.)

Дотримуйтеся вказівок розділу 5.1. Порядок роботи.

Викладіть тісто в чашу і розрівняйте.

Можете змастити чашу вершковим маслом або маргарином, щоб випічку було легше витягати.

Час приготування для цієї програми за замовчуванням - 1 година. Діапазон часу приготування може варіюватися від 30 хвилин до 3 годин 30 хв. з кроком 10 хв.

Запустіть програму, натиснувши кнопку "СТАРТ".

Після звукового сигналу покладіть у чашу макаронні вироби.

Після завершення програми мультиварка подасть звуковий сигнал та автоматично перейде в режим ПІДІГРІВ з прямим відліком часу (див. п. 5.4).

«Тушкування»

Ця програма призначена для приготування рагу, м'ясних та овочевих страв.

Температура, яка підтримується, дозволяє зберегти корисні властивості продуктів.

Під час приготування у цій програмі рекомендується залишати **кришку закритою**.

Для цієї програми доступна функція відстроченого старту (див. п.5.2.)

Дотримуйтеся вказівок розділу 5.1. Порядок роботи.

Покладіть необхідні інгредієнти, згідно з рецептурою, в чашу. Встановіть чашу в мультиварку. Попереднє обсмажування інгредієнтів здійснюється у програмі «Смаження».

Час приготування для цієї програми за замовчуванням - 2 години. Діапазон часу приготування може варіюватися від 30 хвилин до 8 годин з кроком 30 хвилин.

Запустіть програму, натиснувши кнопку "СТАРТ".

Після завершення програми мультиварка подасть звуковий сигнал та автоматично перейде в режим ПІДІГРІВ з прямим відліком часу (див. п. 5.4).

«Йогурт»

У програмі "Йогурт" підтримується постійна температура (+38°C +42°C), яка необхідна для росту біфідобактерій і отримання чудового йогурту із закваски та молока.

Під час приготування у цій програмі рекомендується тримати **кришку закритою**.

Для цієї програми доступна функція відстроченого старту (див. п.5.2.)

Дотримуйтеся вказівок розділу 5.1. Порядок роботи.

Помістіть необхідні інгредієнти, згідно з рецептурою, в чашу. Встановіть чашу в мультиварку.

Час приготування для цієї програми за замовчуванням - 8 годин. Діапазон часу приготування може варіюватися від 4 до 12 годин з кроком 30 хвилин.

Запустіть програму, натиснувши кнопку "СТАРТ".

Час приготування випічки залежить від її виду та об'єму.

Після завершення програми мультиварка подасть звуковий сигнал та автоматично перейде в режим ПІДІГРІВ з прямим відліком часу (див. п. 5.4).

«Варіння на парі»

Програма "Варка на парі" дозволяє приготувати їжу на парі, зберігаючи вітаміни та корисні властивості продуктів. Спеціальний контейнер для варіння на парі поставляється в комплекті з приладом.

Під час приготування у цій програмі рекомендується тримати **кришку закритою**.

Для цієї програми доступна функція відстроченого старту (див. п.5.2.)

Дотримуйтеся вказівок розділу 5.1. Порядок роботи.

Налийте воду в чашу не більше 1/2 об'єму чаші та встановіть чашу в мультиварку.

Для варіння на парі рекомендується наливати 500-700 мл води. Покладіть продукти у контейнер для варіння на парі, встановіть контейнер на чашу.

Час приготування для цієї програми за замовчуванням - 5 хвилин. Діапазон часу приготування може варіюватися від 5 хвилин до 1 години з кроком 1 хвилина.

Запустіть програму, натиснувши кнопку "СТАРТ".

Після завершення програми мультиварка подасть звуковий сигнал та автоматично перейде в режим ПІДІГРІВ з прямим відліком часу (див. п. 5.4).

«Плов»

Ця програма призначена для приготування різних видів плову.

Під час приготування у цій програмі рекомендується залишати **кришку закритою**.

Для цієї програми доступна функція відстроченого старту (див. п.5.2.)

Дотримуйтеся вказівок розділу 5.1. Порядок роботи.

Покладіть у чашу необхідні інгредієнти згідно з рецептурою. Встановіть чашу у мультиварку. Попереднє обсмажування інгредієнтів відбувається у програмі «Смаження».

Час приготування для цієї програми за замовчуванням - 1 година. Діапазон часу приготування може варіюватися від 20 хвилин до 2 годин з кроком 5 хвилин.

Запустіть програму, натиснувши кнопку "СТАРТ".

Після завершення програми мультиварка подасть звуковий сигнал та автоматично перейде в режим ПІДІГРІВ з прямим відліком часу (див. п. 5.4).

Після завершення програми мультиварка подасть звуковий сигнал та автоматично перейде у режим очікування. Після завершення програми «Йогурт» мультиварка у режим ПІДІГРІВ не переходить.

«Варення»

Ця програма призначена для приготування варення.

Під час приготування у цій програмі рекомендується тримати **кришку закритою**.

Для цієї програми доступна функція відстроченого старту (див. п.5.2.)

Дотримуйтеся вказівок розділу 5.1. Порядок роботи.

Покладіть у чашу необхідні інгредієнти згідно з рецептурою. Встановіть чашу у мультиварку.

Час приготування для цієї програми за замовчуванням – 1 година. Діапазон часу приготування може варіюватися від 30 хвилин до 4 годин з кроком 5 хвилин.

Функція зміни температури 102-106 градусів з кроком 2 градуси.

Запустіть програму, натиснувши кнопку "СТАРТ".

Після завершення програми мультиварка подасть звуковий сигнал та автоматично перейде в режим ПІДІГРІВ з прямим відліком часу (див. п. 5.4).

«Розігрівання»

Програма призначена для розігрівання вже готових страв.

Під час приготування у цій програмі рекомендується тримати **кришку закритою**.

Під час розігрівання деяких страв необхідно контролювати міру розігрівання, помішувати та перевертати, при цьому можна відкривати кришку.

Після досягнення продуктом необхідної міри розігрівання до закінчення тривалості програми, вимкніть програму вручну натисненням кнопки "ПІДІГРІВ/СКАСУВАННЯ".

Для цієї програми доступна функція відстроченого старту (див. п.5.2.)

Дотримуйтеся вказівок розділу 5.1. Порядок роботи.

Покладіть готову страву, яку Ви хочете підігріти, в чашу. Встановіть чашу в мультиварку.

Час приготування для цієї програми за замовчуванням - 20 хвилин. Діапазон часу приготування може варіюватися від 10 хвилин до 1 години з кроком 5 хвилин.

Запустіть програму, натиснувши кнопку "СТАРТ".

Після завершення програми мультиварка подасть звуковий сигнал та автоматично перейде в режим ПІДІГРІВ з прямим відліком часу (див. п. 5.4).

Стисла таблиця програм приготування

Програма приготування	Час та температура* приготування за замовчуванням	Регулювання часу та температури	Рекомендоване положення кришки	Можливість використання функції «Відстрочений старт»
Мій рецепт Plus	5 хвилин (16 годин – максимальна сумарна тривалість трьох етапів, 9 годин 55 хвилин – максимальна тривалість одного етапу.) Температура: 35 – 160°C.	Крок зміни часу: 1 хвилина в діапазоні від 5 до 45 хвилин, 5 хвилин – від 45 хвилин до 1 години 30 хвилин, 10 хвилин – від 1 години 30 хвилин до 3 годин, 20 хвилин – від 3 годин до 9 годин 55 хвилин, 15 хвилин – від 3 годин до 12 годин Крок зміни температури: 5°C в діапазоні від 35 до 110°C 10°C в діапазоні від 110 до 160°C.	Відкрита / Закрита	Так
Суп	1 година / 97°C	1 година – 4 години, крок 10 хвилин	Закрита	Так
Крупа	40 хвилин / 115°C	20 хвилин – 2 години, крок 5 хвилин	Закрита	Так
Смаження	30 хвилин	10 хвилин – 1 година, крок 5 хвилин 100 – 160°C, крок 10°C	Відкрита	Так
Паста	8 хвилин / 105-115°C	5 – 20 хвилин, крок 1 хвилина	До закипання води закрита, потім відкрита	Так
Молочна каша	1 година / 95°C	10 хвилин – 1 година 30 хвилин, крок 5 хвилин	Закрита	Так
Тушкування	2 години / 93°C	30 хвилин – 8 годин, крок 30 хвилин	Закрита	Так
Випічка	1 година / 130°C	30 хвилин – 3 години 30 хвилин, крок 10 хвилин	Закрита	Так
Йогурт	8 годин / 38-42°C	4 – 12 годин, крок 30 хвилин	Закрита	Так
Варіння на парі	5 хвилин / 115-120°C	5 хвилин – 1 година, крок 1 хвилина	Закрита	Так
Варення	1 година / 102°C	30 хвилин – 4 години, крок 5 хвилин 102-106 градусів з кроком 2 градуси	Закрита	Так
Плов	1 година / 120-125°C	20 хвилин – 2 години, крок 5 хвилин	Закрита	Так
Розігрівання	20 хвилин / 105°C	10 хвилин – 1 година, крок 5 хвилин	Закрита	Так

***У програмах, в котрих можна вручну налаштувати температуру, користувач сам задає необхідну температуру вручну, при цьому готовність страви напряму залежить від правильності вибору температури та часу приготування.**

Налаштування температури в автоматичних програмах зазначені для довідки, вони змінюються у процесі приготування автоматично без участі користувача.

При цьому у різні моменти виконання програми (залежно від вмісту чаші), температура може відрізнятись від довідкового значення, котре було встановлено.

Наприклад: при заданій температурі 115 °C та наявності рідини у чаші, при виконанні замірів температура у чаші не перевищить значення 100 °C (точка кипіння води), кипіння води при цьому буде інтенсивним. Різниця між заданим і реальним значеннями температури не свідчить про несправність приладу.

Якщо програма передбачає варіння (роботу з водою), тоді у разі википання або відсутності води у чаші програма автоматично скидається, оскільки температура дна чаші перевищує значення порогу безпеки для цієї програми. Скидання програми без води - нормальна реакція системи захисту.

Проводячи вимірювання, слід враховувати наступне:

- Точка заміру температури знаходиться у центрі дна чаші, встановленої у прилад, вимірювання здійснюється закріпленим датчиком (термопарою) при закритій кришці приладу.
- Для правильної оцінки значення необхідно здійснювати вимірювання протягом усього часу виконання програми з інтервалом 30 сек. між вимірюваннями.
- На основі отриманих значень будується діаграма залежності температури від часу, знаходиться відрізок, на котрому температура змінюється циклічно при відносно незмінних максимальних і мінімальних значеннях (відрізок термостатування).
- Довідкове значення температури буде знаходитися між виміряним мінімальним і максимальним значенням на відрізку термостатування.

Проводячи вимірювання, слід враховувати особливості автоматичних програм:

- якщо програма розрахована на роботу з рідиною (водою), то, проводячи вимірювання, необхідно налити в чашу 1 л води.
- якщо програма розрахована на роботу без води, тоді вимірювання необхідно здійснювати з порожньою чашею.

У разі, коли в чаші знаходяться продукти, виміряні значення можуть відрізнятись від довідкових через наявність у продуктах різного вмісту рідини (води), кипіння котрої не дозволяє температурі в точці заміру піднятися вище 100 °C за законами фізики.

Для отримання значень, близьких до реально налаштованих, слід використовувати рідини з температурою кипіння, що перевищує задане довідкове значення (наприклад, олію), з масою, еквівалентною масі продукту.

ЧИЩЕННЯ ТА ДОГЛЯД ЗА ПРИЛАДОМ

- Після закінчення приготування завжди очищайте мультиварку від залишків їжі та забруднень.
- Не користуйтеся щітками з металевим дротом і розчинником для очищення забруднених частин мультиварки.
- Якщо залишки страви прикипіли до внутрішньої чаші, замочіть її перед миттям. Протріть внутрішню чашу після миття.
- Не занурюйте корпус приладу у воду. Для очищення корпусу користуйтеся вологою м'якою губкою або тканиною.
- Внутрішню чашу та контейнер для варіння на парі можна мити у посудомийній машині. Під час миття у посудомийній машині стежте, щоб внутрішня чаша не пошкодилася об деталі машини. Керуйтеся інструкцією до посудомийної машини та описом миючих засобів, які використовуються, щоб уникнути ушкодження чаші, яка виготовлена з алюмінію з покриттям.
- Не допускайте засмічення отвору для випуску пари. Клапан для випускання пари має знімну конструкцію, регулярно промивайте його водою, щоб уникнути забруднень.
- Щоразу після приготування необхідно зняти та опорожнити конденсатоприймач, розташований на боковій стінці приладу. Промийте, просушіть його та встановіть на місце.
- Для помішування використовуйте лише дерев'яну лопатку або спеціальну пластмасову ложку, що поставляється у комплекті з приладом.
- Не наливайте в чашу оцет, це може її пошкодити.
- Через деякий час чаша може змінити колір через те, що контактує з водою та миючими засобами. Це нормальне явище, і мультиварка може експлуатуватися далі без побоювань.
- Для очищення НЕ користуйтеся абразивними речовинами.

ТРАНСПОРТУВАННЯ ТА ЗБЕРІГАННЯ

- Транспортування приладів здійснюють усіма видами транспорту відповідно до правил перевезення вантажів, що діють на транспорті конкретного виду.
- Під час перевезення приладу використовуйте оригінальну заводську упаковку.
- Транспортування приладів має виключати можливість безпосередньої дії на них атмосферних опадів та агресивних середовищ.

- Прилади зберігаються в закритому сухому і чистому приміщенні за температури навколишнього повітря не вище плюс 40°C з відносною вологістю не вище 70% і за відсутності у доквіллі пилу, кислотних та інших випаровувань, що негативно впливають на матеріали приладів.

РЕАЛІЗАЦІЯ

- Правила реалізації не встановлені.

ВИМОГИ ЩОДО УТИЛІЗАЦІЇ

Відходи, що утворюються при утилізації виробів, підлягають обов'язковому збору з подальшою утилізацією у встановленому порядку і відповідно до діючих вимог і норм галузевої нормативної документації, у тому числі відповідно до СанПіН 2.1.7.1322-03 «Гігієнічні вимоги до розміщення та знешкодження відходів виробництва і споживання».



Увага! Після закінчення терміну служби не викидайте прилад разом з побутовими відходами. Передайте його у спеціалізований пункт для подальшої утилізації. Цим Ви допоможете захистити довкілля.



Щоб уникнути ризику виникнення пожежі, ураження електричним струмом, отримання травм під час використання вашого приладу, а також у випадку його поломки, суворо дотримуйтесь основних заходів безпеки під час роботи з цим приладом, а також загальних вказівок з техніки безпеки під час роботи з електричною побутовою технікою.

ЗАГАЛЬНІ ВКАЗІВКИ ЩОДО БЕЗПЕКИ ПІД ЧАС РОБОТИ З ЕЛЕКТРИЧНОЮ ПОБУТОВОЮ ТЕХНІКОЮ

- Експлуатація приладу повинна здійснюватися відповідно до «Правил технічної експлуатації електроустановок споживачів».
- Прилад призначений винятково для використання у побуті.
- Прилад повинен використовуватися лише за призначенням.
- Цей прилад не призначений для використання людьми (у тому числі дітьми), у яких наявні фізичні, нервові або психічні відхилення або яким бракує досвіду і знань, за винятком випадків, коли за такими особами здійснюється нагляд або особа, відповідальна за їхню безпеку, проводить їм інструктаж щодо використання цього приладу. Необхідно здійснювати нагляд за дітьми, аби не допустити їхніх ігор із приладом.
- Перед введенням приладу в експлуатацію уважно прочитайте цю інструкцію з експлуатації.
- Щоразу перед вмиканням приладу оглядайте його. За наявності пошкоджень приладу і кабелю живлення в жодному разі не вмикайте прилад у розетку.
- Не слід користуватися приладом після падіння, якщо є видимі ознаки пошкодження. Перед використанням прилад має оглянути кваліфікований спеціаліст.
- Прилад та мережевий кабель необхідно зберігати так, щоб вони не попадали під вплив тепла, прямих сонячних променів та вологи.
Увага! Не використовуйте прилад поблизу ванн, раковин або інших посудин, заповнених водою.
- У жодному разі не занурюйте прилад у воду чи інші рідини. Не торкайтеся приладу вологими руками. При намоканні приладу негайно відключіть його від мережі.
- У разі падіння приладу у воду негайно від'єднайте його від мережі. При цьому в жодному разі не занурюйте руки у воду. Перед повторним використанням прилад має бути перевірений кваліфікованим спеціалістом.
- Вмикайте прилад лише в джерело змінного струму (~). Перед увімкненням переконайтеся, що прилад розрахований на напругу, яка використовується в мережі.
Будь-яке помилкове увімкнення позбавляє Вас права на гарантійне обслуговування.
- Прилад може вмикатися лише у мережу з заземленням. Задля Вашої безпеки заземлення має відповідати встановленим електротехнічним нормам. Не користуйтеся нестандартними джерелами живлення або пристроями підключення.

- Не використовуйте прилад поза приміщенням. Оберігайте прилад від ударів об гострі кути. Після закінчення експлуатації, під час чищення або у разі поломки приладу завжди від'єднуйте його від мережі.
- Забороняється від'єднувати прилад від мережі, тримаючи його за кабель живлення. Під час вимикання приладу з мережі тримайтеся за штепсельну вилку.
- Використання додаткових аксесуарів, що не входять до комплекту, позбавляє Вас права на гарантійне обслуговування.
- Після використання ніколи не обмотуйте кабель електроживлення навколо приладу, тому що згодом це може призвести до заломлення кабелю. Завжди гладко розправляйте кабель на час зберігання.
- Не здійснюйте ремонт приладу самостійно. Ремонт повинен виконуватися лише кваліфікованими фахівцями сервісного центру.
- Для ремонту приладу можуть використовуватися лише оригінальні запасні частини.

ЗАПОБІЖНІ ЗАХОДИ ПІД ЧАС КОРИСТУВАННЯ МУЛЬТИВАРКОЮ

- Під час використання приладу переконайтеся у тому, що навколо нього є достатньо вільного місця. Прилад повинен знаходитися на відстані не менше 15 см від вогнебезпечних об'єктів, таких як меблі, штори та ін.
- Не розташовуйте прилад у безпосередній близькості до стін та меблів, оскільки під час роботи з приладу виходить пара, що може викликати зміну кольорів та деформацію меблів і покриття стін.
- Не накривайте мультіварку рушником та іншими предметами у процесі роботи, пара має виходити вільно.
- Під час користування приладом встановлюйте його на сухій рівній термостійкій поверхні, не допускайте закриття сторонніми предметами, скатертинами, покриттями з тканини тощо вентиляційних отворів у дні приладу, оскільки це може призвести до перегрівання.
- Перед першим використанням рекомендується прокип'ятити воду у мультіварці у температурному режимі («Варіння на парі») протягом 30 хвилин, заповнивши чашу наполовину, щоб позбутися сторонніх запахів.
- Не вмикайте виконання програм на мультіварці без встановленої внутрішньої чаші, не виймайте чашу з мультіварки під час виконання програми.
- Не користуйтеся мультіваркою поряд з джерелами тепла (газовими або електричними плитами).
- Щоб уникнути опіків, не торкайтеся приладу, що працює. Після закінчення експлуатації дайте мультіварці охолонути.
- Перевірте напругу, перш ніж вмикати прилад у мережу.
- Не залишайте електроприлад ввімкненим в мережу, якщо не готуєте їжу.
- Перед тим, як від'єднати прилад від мережі, переконаєтесь, що він знаходиться в режимі очікування і програма не запущена.
- Ніколи не піднімайте / не пересувайте прилад, поки він під'єднаний до електромережі.
- Не піднімайте мультіварку за ручку кришки, це може призвести до поломки замка.
- Не переносьте прилад із заповненою продуктами внутрішньою чашею.
- Не торкайтеся до внутрішньої чаші під час роботи мультіварки.
- Не стукайте по внутрішній поверхні чаші, не відтирайте її силою та не користуйтеся для чищення приладу абразивними очисними і агресивними миючими речовинами.
- Не користуйтеся для перемішування або витягання продуктів з чаші металевим кухонним приладдям, воно може пошкодити антипригарне покриття. Використовуйте дерев'яне, пластикове або силіконове приладдя.
- Не залишайте кухонне приладдя в чаші у процесі приготування.
- Не користуйтеся мультіваркою без кільця ущільнення або якщо воно пошкоджене. Для заміни кільця ущільнення звертайтеся в авторизований сервісний центр.
- Не залишайте продукти або воду в мультіварці на тривалий час.
- Не заповнюйте чашу продуктами вище відмітки максимального рівня.
- Не наливайте в чашу оцет, це може пошкодити покриття.
- Не використовуйте чашу мультіварки для приготування їжі не у мультіварці, не нагрівайте її на плиті та інших джерелах тепла.

- Не використовуйте чашу в якості посудини для змішування або контейнера для зберігання продуктів.
- Не використовуйте у приладі несправну (деформовану) чашу.
- Не замінійте чашу мультиварки іншою посудиною або чашею від іншої мультиварки. Не використовуйте у приладі деформовану чашу або чашу з пошкодженням внутрішнього покриття.
- Між знімною чашею та внутрішнім корпусом не повинно бути ніяких сторонніх предметів.
- Для приготування крупи дотримуйтеся рекомендованого співвідношення крупи та води у чаші.
- Через деякий час чаша може змінити колір внаслідок контакту з водою і миючими засобами. Це нормальне явище, і мультиварка може без побоювань використовуватися далі.
- Виробник не несе відповідальності за збитки, які виникли в результаті неправильного або не передбаченого цією Інструкцією з експлуатації використання.

ЯКЩО У ВАС ВИНИКЛА ПРОБЛЕМА

Проблема	Причина	Спосіб усунення
Індикатор роботи не світиться, нагрівальний елемент не працює	<ol style="list-style-type: none"> 1. Проблема з електроживленням 2. Відмова термозапобіжника із-за перегрівання (перекриті стороннім предметом або покривом вентиляційні отвори корпусу - порушення вимог експлуатації). 3. Несправність електроніки 	Перевірте, чи підключений прилад до мережі. Перевірте надійність з'єднання мережевого кабелю із роз'ємом на корпусі приладу. Зверніться за допомогою до авторизованого сервісного центру.
Індикатор світиться, нагрівальний елемент не працює	Несправність електроніки, несправність нагрівального елемента.	Зверніться за допомогою до авторизованого сервісного центру.
Страва готується занадто довго	5. Живлення від мережі відсутнє.	Перевірте, чи підключений прилад до мережі
	6. Нагрівальний елемент несправний.	Зверніться за допомогою до авторизованого сервісного центру.
	7. Внутрішня чаша мультиварки встановлена з перекосом або деформована, або не відповідає моделі.	Перевірте внутрішню чашу, переконайтеся, що вона встановлена правильно. Деформовану чашу замініть на справну, таку, що відповідає моделі.
	8. Сторонній предмет (забруднення) між нагрівальною пластиною та чашею.	Видаліть сторонній предмет (забруднення)
На дисплеї відображаються коди помилок	Несправність ланцюга термодатчика або перегрівання	Залиште мультиварку охолоджуватися. Якщо проблема проявляється на холодному приладі, зверніться за допомогою до авторизованого сервісного центру.

КОМПЛЕКТАЦІЯ

Прилад 1 шт.
Кабель живлення 1 шт.
Внутрішня чаша з антипригарним покриттям 1 шт.
Контейнер для варіння на парі 1 шт.
Плоска ложка 1 шт.
Мірний стакан 1 шт.

Інструкція з експлуатації
Перелік сервісних центрів
Гарантійний талон
Книга рецептів
Упаковка (поліетиленовий пакет + коробка)

ТЕХНІЧНІ ХАРАКТЕРИСТИКИ

PMC 0567AD Golden rush - мультиварка побутова електрична торговельної марки Polaris
Напруга: 220 - 240 В
Частота: ~50 Гц
Потужність: 750 Вт
Загальний об'єм чаші: 5 л

Примітка: Внаслідок постійного процесу внесення змін та вдосконалень між Інструкцією з експлуатації та виробом можуть спостерігатися деякі відмінності. Виробник сподівається, що користувач зверне на це увагу. Останню версію Інструкції з експлуатації Ви можете знайти на сайті www.polar.ru.

ІНФОРМАЦІЯ ПРО СЕРТИФІКАЦІЮ

Розрахунковий термін служби виробу: 3 роки
Гарантійний строк: 1 рік від дня покупки
Гарантійний строк на внутрішню чашу (каструлю): 6 місяців від дня покупки
Дата виробництва вказана на приладі.



Конструкція приладу відповідає вимогам ТР ТС 004/2011 «Про безпеку низьковольтного обладнання», а також ТР ТС 020/2011 «Електромагнітна сумісність технічних засобів».

Виробник:

POLARIS CORPORATION LIMITED - ООО «Поларис Корпорейшн Лимитед»
Unit 1801, 18/F, Jubilee Centre, 46 Gloucester Road, Wanchai, Hong Kong
Блок 1801, 18/F, Джубили Сентр, 46 Глостер Роуд, Ванчай, Гонконг

Owner of TM Polaris - Astrata AG., Gewerbestrasse 5, Cham, canton Zug 6330, Switzerland.

Владелец ТЗ Polaris - Акционерное общество Астрата, Гевербештрассе 5, Хам, Кантон Цуг, 6330, Швейцария.

На заводі:

ГУАНДУН ІНЕЙТЕР ЕЛЕКТРИКАЛ АППЛАЄНСИЗ КО, ЛТД / GUANDONG ENAITER ELECTRICAL APPLIANCES CO., LTD
№ 5, Донгхай Роуд, Дунфен таун, місто Чжуншан, Гуандун / Китай
No. 5 Donghai Road, Dongfeng Town, Zhongshan City, Guandong, China

Уповноважений представник у РФ та Білорусі

ТОВ «ДС-Сервіс»
109518, м. Москва, Волзький б-р, буд.5
Телефон єдиної довідкової служби 8-800-700-11-78

Імпортер: ТОВ «Поларіс Інт», 105005, м. Москва, 2-а Бауманська вул., буд. 7, корп. 5, кім. 26.

ГАРАНТІЙНЕ ЗОБОВ'ЯЗАННЯ

Виріб: Мультиварка побутова електрична

Модель: PMC 0567AD Golden rush

Ця гарантія надається виробником на додаток до прав споживача, встановлених чинним законодавством Російської Федерації, і жодною мірою не обмежує їх.

Ця гарантія діє впродовж 36 місяців від дати придбання виробу та передбачає гарантійне обслуговування виробу у разі виявлення дефектів, пов'язаних з матеріалами та роботою. У цьому випадку споживач має право також на безкоштовний ремонт виробу.

Ця гарантія діє у разі дотримання таких умов:

1. Гарантійне зобов'язання розповсюджується на усі моделі, які випускаються компанією POLARIS CORPORATION LLC, у країнах, де надається гарантійне обслуговування (незалежно від місця покупки).
2. Виріб купується виключно для особистих побутових потреб. Виріб повинен використовуватися відповідно до інструкції з експлуатації та з дотриманням правил та вимог безпеки.
3. Обов'язки виробника відповідно до цієї гарантії виконують продавці – уповноважені дилери виробника та офіційні центри з обслуговування (сервіс-центри). Ця гарантія не розповсюджується на вироби, придбані у не уповноважених виробником продавців, котрі самостійно несуть відповідальність перед споживачем згідно з російським законодавством.
4. Ця гарантія не розповсюджується на дефекти та зовнішні зміни приладу, що виникли у результаті:
 - Хімічного, механічного та іншого впливу, попадання сторонніх предметів, рідин, комах та продуктів їх життєдіяльності всередину виробу;
 - Неправильної експлуатації, що полягає у використанні виробу не за його прямим призначенням, а також встановлення та експлуатації виробу з порушенням правил та вимог Інструкції з експлуатації та правил техніки безпеки;
 - Нормальної експлуатації, а також природнього зношування, що не впливають на функціональні властивості: механічні пошкодження зовнішньої або внутрішньої поверхні (вм'ятини, подряпини, потертості), природні зміни кольору металу, у тому числі поява райдужних та темних плям, а також корозії на металі у місцях пошкодження поверхні та непокритих ділянках металу;
 - Зношування деталей оздоблення, ламп, батарей, захисних екранів, накопичувачів сміття, ременів, щіток та інших деталей з обмеженим строком використання;
 - Ремонту виробу, здійсненого особами або фірмами, що не є авторизованими сервісними центрами*.
5. Ця гарантія діє за умови пред'явлення оригіналу цього гарантійного талона, оригіналу товарного чека, виданого продавцем, та виробу, у якому виявлено дефекти.
6. Ця гарантія діє лише для виробів, що використовуються для особистих побутових потреб, та не розповсюджується на вироби, котрі використовуються з комерційною, промисловою та професійною метою.

З усіх питань гарантійного обслуговування виробів POLARIS звертайтеся до вашого місцевого офіційного продавця POLARIS.

У разі виявлення несправностей обладнання необхідно негайно зв'язатися із сервісним центром.

*Адреси авторизованих центрів обслуговування на сайті Компанії: www.polar.ru.

Постачальник не несе жодної відповідальності за збитки, пов'язані з пошкодженням виробу під час транспортування, внаслідок некоректного використання, а також у зв'язку із модифікацією або самостійним ремонтом виробу.

Әмбебап ас әзірлегіш құрылғы
POLARIS
Үлгісі PMC 0567AD Golden rush
Пайдалану жөніндегі нұсқаулық

POLARIS сауда таңбасымен шығарылатын өнімді таңдағаныңыз үшін алғысымызды білдіреміз. Біздің бұйымдар сапа, функционалдық және дизайнға қойылатын жоғары талаптарға сәйкес жасалған. Біздің фирмадан жаңа бұйым алғаныңызға риза болатыныңызға сенімдіміз.

НАЗАР АУДАРЫҢЫЗДАР! Құрылғыны пайдаланбас бұрын осы пайдалану жөніндегі нұсқаулықты міндетті түрде толықтай, мұқият оқып шығыңыз, осы нұсқаулықтың барлық пайдалану ережелерімен мұқият танысыңыз, онда Сіздің қауіпсіздігіңізге қатысты маңызды ақпарат бар, сондай-ақ, құрылғыны дұрыс пайдалану және оған күтім көрсету жөніндегі нұсқаулар мен кеңестер берілген.

Пайдалану жөніндегі нұсқаулықты кепілдік талонымен, кассалық чекпен бірге, мүмкіндігінше, картон қорапта және орама материалымен бірге сақтаңыз.

ЖАЛПЫ МӘЛІМЕТ

Бұл пайдалану бойынша нұсқаулық, үлгісі PMC 0567AD Golden rush POLARIS сауда таңбасымен шығарылатын, тағамдық өнімдерді пісіріп немесе қуырып әзірлеу үшін арнайы арналған тұрмыстық электрлі әмбебап ас әзірлегіш құрылғы (бұдан әрі мәтін бойынша –әмбебап ас әзірлегіш құрылғы, құрылғы), жөніндегі техникалық деректері мен сипаттамаларымен, оның құрылғысымен, сонымен қатар құрылғыны сақтау және пайдалану бойынша ережелермен танысуға арналған.

ҚҰРЫЛҒЫНЫҢ ПАЙДАЛАНУ САЛАСЫ

- Бұл тұрмыстық электрлі әмбебап ас әзірлегіш құрылғы тек қана үйде, тұрмыстық мақсатта осы пайдалану жөніндегі Нұсқаулықтың талаптарына сәйкес, тұрғын ғимаратында, қалыпты болып саналатын ылғалдық пен температурада, тек тұрмыста және соған ұқсас жағдайларда ғана пайдалануға арналған:
 - дүкен қызметкерлерінің тамақтанатын орындарында, кеңселерде, фермерлік шаруашылықта және басқа да жұмыс орындарында;
 - тұрақты тұруға арналған тұрғылықты мекенжайларда, сонымен қатар тұруға арналған қонақ үйлерде, сондай-ақ, тұтынушылардың уақытша тоқтайтын, тамақтанатын және бос уақыттарын өткізетін қонақжай мен мейманхана сияқты және басқа да тұруға арналған жанұялық демалыс орындарында;
 - түнеуге және таңғы асты ішуге арналған орындарда пайдалануға арналған.
- Бұл тұрмыстық электрлі әмбебап ас әзірлегіш құрылғыны өнеркәсіптік және коммерциялық мақсатта пайдалануға тыйым салынады, сондай-ақ, бұл құрылғы тамақ емес өнімдерді өңдеуге арналмаған.
- Өндіруші осы пайдалану жөніндегі Нұсқаулықта қарастырылмаған немесе дұрыс пайдаланбаудың нәтижесінде туындаған залал үшін жауапты емес.

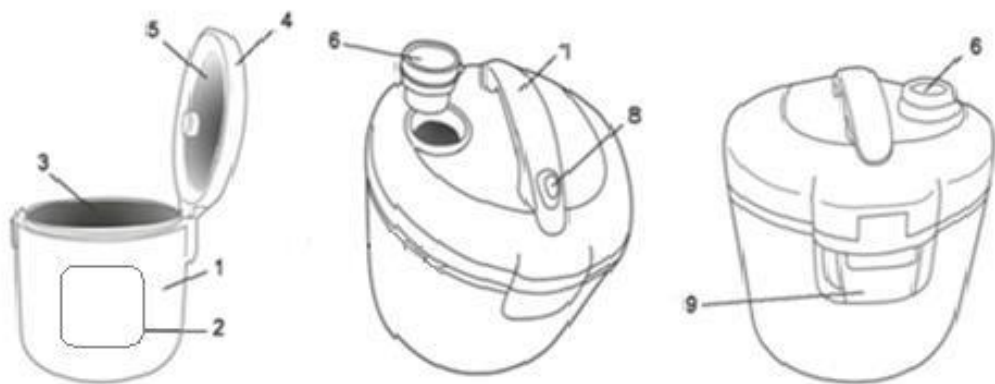
ҚҰРЫЛҒЫНЫҢ СИПАТТАМАСЫ

Үлгісі PMC 0567AD Golden rush Әмбебап ас әзірлегіш құрылғы - бұл қазіргі заманға лайық, көп функционалды, тамақ әзірлеуге арналған жаңа буынды құрал. Плита пештің, духовкалық шкаф құрылғының, буда пісіргіш құрылғының және йогурт пісіруге арналған құрылғының функцияларын өзіне біріктіретін әмбебап ас әзірлегіш құрылғы Сіздің ас үйіңіздегі орынды үнемдеуге көмектеседі. Сонымен қатар, әмбебап ас әзірлегіш құрылғының көмегімен Сіз өзіңіздің сүйікті тағамдарыңызды оңай әрі лезде түрде әзірлей аласыз.

«Менің рецептім Plus» бағдарламасы бойынша әзірлеу функциясы арнайы өнерпаз, шығармашыл адамдарға арналған. Өздігінен температуралық көрсеткішті орнатып, әзірлеу уақытын белгілеу мүмкіндігінің арқасында бұл функция өте жеңіл тағамнан күрделі аспаздық шешімдерді талап ететін түрлі тағамдарды әзірлеу үшін шексіз мүмкіндіктерді сыйлайды.

Сіз кейінге қалдырылған старт және автожылыту, яғни тағамды автоматты түрде жылыту функцияларының артықшылықтарын жылдам түрде бағалайтын боласыз, бұл функциялар белгілі бір уақытқа қарай тағамды әзірлеп, әзірлеу үдерісі аяқталғаннан кейін оны жылы күйінде сақтап, ұстауға мүмкіндік береді.

Құрылғының құрылғысы



1. Құрылғының сыртқы корпусы;
2. Басқару панелі;
3. Күюге қарсы жабыны бар ішкі тостағы;
4. Құрылғының қақпағы;
5. Алюминийден жасалған ендірмесі;
6. Бу шығаруға арналған қақпақшасы;
7. Құрылғының қақпағын ашуға арналған тұтқасы;
8. Қақпақтың құлпы, оны құлыптау батырмасы;
9. Конденсат қабылдағыш бөлігі.

Құрылғының бөлшектері мен керек-жарақтары



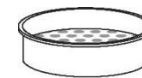
ас қасық



жайпақ қасық



өлшеуіш тостағаны



бұда пісіруге арналған ыдыс

Басқару панелі және дисплей



Дисплей

- Дисплейдің бетінде әзірлеудің уақытысы мен температурасы көрсетіледі, егер әзірлеу бағдарламасы бойынша температуралық параметрлерін реттеу мүмкіндігі қарастырылған болса.

“СТАРТ” батырмасы

- Бұл батырманың көмегімен мәзірдегі бағдарламалардың тізімі бойынша алдын ала таңдалынған әзірлеу бағдарламаны іске қосуға болады.
- Тағам әзірлеу барысында “СТАРТ” батырмасын басу әрекеті ЖЫЛЫТУ режиміне автоматты түрде өту үдерісін іске қосады және сөндіреді.
- Қажет болған жағдайда, осы батырманың көмегімен кез келген іске қосылып тұрған әзірлеу бағдарламаны белгіленген аяқталу уақытына дейін үзіп, тоқтатуға болады. Содан кейін құрылғы күту режиміне өтеді.

“ЖЫЛЫТУ/ БОЛДЫРМАУ” батырмасы

- Құрылғы күту режимінде тұрған кезде (әзірлеу бағдарламалар іске қосылмаған жағдайда), “ЖЫЛЫТУ/БОЛДЫРМАУ” батырмасын басу әрекеті ЖЫЛЫТУ режимін уақыттың тікелей есебімен іске қосады.
- Әзірлеу бағдарламаларын таңдау режимі қосылып тұрған кезде осы “ЖЫЛЫТУ/БОЛДЫРМАУ” белгісі бар батырмасын басқан сәтте әмбебап ас әзірлегіш құрылғыдағы баптау жүйесіндегі барлық алдын ала орнатылған уақыттық және температуралық параметрлері жойылады, сонымен қатар, бұл батырмасының көмегімен әмбебап ас әзірлегіш құрылғыны күту режиміне ауыстыруға болады.
- «Жылыту/Болдырмау» батырмасының жарық индикаторы жанған кезде, бұл жылыту режимнің іске қосылғанын білдіреді немесе іске қосылып тұрған әзірлеу бағдарламаның орындалуы аяқталғаннан кейін әмбебап ас әзірлегіш құрылғы автоматты түрде ЖЫЛЫТУ режиміне ауысып, іске қосылатынын білдіреді.

“МЕНИҢ РЕЦЕПТИМ PLUS” батырмасы

- “Менің рецептім Plus” белгісі бар батырмасының көмегімен әзірлеу уақытысымен температураның мәнін әрбір әзірлеу кезеңдерінде қолмен басқарып реттеуге болатын әмбебап «Менің рецептім Plus» 3 сатылы режиміне ауысуға болады. «Менің рецептім Plus» бағдарламаның параметрлерін реттеу режиміне ауысқан соң, Менің рецептім Plus белгісі бар батырмасын бірнеше рет біртіндеп, әрбір рет басқан сайын, әзірлеу кезеңдерінің арасында алға не артқа қарай кезеңділікпен ілгері жылжып, әрбір келесі әзірлеу кезеңіне ауысуға болады.

“КЕЙІНГЕ ҚАЛДЫРЫЛҒАН СТАРТ” батырмасы



- «Кейінге қалдырылған старт» функциясын іске қосу әрекеті белгілі бір уақытқа қарай тағамды әзірлеуге мүмкіндік береді, осы пайдалану жөніндегі нұсқаулықтың (5.2.) тармағын қарап шығыңыз.

“МӘЗІР” батырмасы

- Бұл батырманың көмегімен мәзірдегі бағдарламалардың тізімі бойынша кез келген біреу бағдарламаны таңдау үшін пайдаланыңыз. Бұл батырмасын бірнеше рет біртіндеп, әрбір рет басқан сайын, мәзірдегі бағдарламалардың тізімі бойынша алға не артқа қарай кезеңділікпен ілгері жылжып, әрбір келесі әзірлеу бағдарламаға ауыса аласыз, сонымен сол сәтте, басқару панеліндегі таңдалынған әзірлеу бағдарламасына сәйкес, бағдарлама атының жанында оның жарық индикаторы жанады, сонымен қатар құрылғының бір реттік дыбыстық сигналы естіледі.

“ / САҒАТ” және
“ / Минуттар”
батырмалары

“t°” батырмасы

- Бұл батырмалардың көмегімен тағамның рецептісіне сәйкес әзірлеудің уақыттық және температуралық параметрлерін реттеп алуға болады, егер бұл әзірлеу бағдарламалары бойынша қарастырылған болса. Әзірлеудің уақыттық параметрлерін өзгерту барысында “ / САҒАТ” батырмасын қолдана отырып, оны кезектілік ретімен әр бір рет басып, сағаттың сандық мәндерін азайтып немесе көбейтіп, өзгертуге болады, ал “ / МИНУТТАР” батырмасын қолдана отырып, оны кезектілік ретімен әр бір рет басып, әзірлеудің уақыттық мәнін өзгертіңіз, яғни минуттар батырмасының көмегімен минуттың сандық мәндерін азайтып немесе көбейтіп, өзгертуге болады.
- Бұл батырмасының көмегімен бағдарламаны таңдау және бағдарламаның параметрлерің реттеу режимдерінде әзірлеудің уақыттық параметрлерін реттеп, белгілеу әрекетінен температуралық параметрлерін реттеу әрекетіне өтуге болады (егер де, таңдалынған әзірлеу бағдарламасында температуралық және уақыттық параметрлерін реттеу мүмкіндігі қарастырылған болса) және керісінші бағытта да бағдарламаларының параметрлерін реттеп алуға болады.

ҚҰРЫЛҒЫНЫ ІСКЕ ҚОСПАС БҰРЫН ПАЙДАЛАНУҒА ДАЙЫНДАУ

1. Әмбебап ас әзірлегіш құрылғының қаптама қорабын ашып, құрылғыны абайлап алып шығарыңыз, содан кейін оның сыртынан және ішінен барлық орама материалдарын алыңыз, және құрылғының сыртқы корпусынан жарнамаға қатысты барлық жапсырмаларын алып тастаңыз.
2. Әмбебап ас әзірлегіш құрылғымен бірге жеткізілген оның барлық жеткізілім жиынтықтығына кіретін құрамдас бөлшектері мен керек-жарақтарын, сонымен қатар пайдалану жөніндегі нұсқауды алып шығарыңыз.
3. Құрылғының жеткізілім жиынтықтылығына кіретін барлық бөлшектерін және оның керек-жарақтарын тексеріп шығыңыз, сонымен қатар құрылғының жеткізілім жиынтықтылығына кіретін барлық бөлшектерінің және керек-жарақтарының бар болғанына және де, құрылғымен бірге жеткізілетін барлық бұйымдардың зақымдалмағанына көз жеткізіңіз, осы пайдалану жөніндегі нұсқаулықтың («Құрылғының жиынтықтылығы») тарауын қарап шығыңыз.
4. Құрылғының сыртқы корпусынан барлық жарнамаға қатысты жапсырмаларды алып тастаңыз. Құрылғының корпусын жұмсақ, сәл дымқыл ысқышпен сүртіп шығыңыз.
5. Құрылғының тостағын сабынды жылы сумен жуып, таза сумен шайыңыз, жуу барысында агрессивті және абразивті заттары бар жұғыш құрылғыларды пайдаланбаңыз. Содан кейін оны әбден құрғатып сүртіп шығыңыз да, кептіріңіз.

ҚҰРЫЛҒЫНЫ ПАЙДАЛАНУ



Құрылғыны алғашқы рет пайдаланар алдында осы пайдалану жөніндегі нұсқаулықты міндетті түрде толықтай, мұқият оқып шығыңыз және оның нұсқауларын басшылыққа ала отырып, осы нұсқаулық бойынша қарастырылған барлық ережелерін қолданыңыз. Құрылғыны алғаш рет іске қосқан кезде, өндірісте бұл құрылғыны өндіру барысында қолданылған майдың қалдықтары күйі мүмкін, және бұл салдарынан аз ғана мөлшерде түтін шығуы мүмкін.

Жұмыс тәртібі

Әмбебап ас әзірлегіш құрылғыны алғаш рет пайдаланар алдында, оның жағымсыз не бөгде иісін кетіру үшін әмбебап ас әзірлегіш құрылғының тостағын өндеу қажет, ол үшін әмбебап ас әзірлегіш құрылғының ыдысына суды шамалы тостақтың жартысына дейін құйып, температуралық («Бұда пісіру») режимін қолданып, суды 30 минут бойы қайнатып алыңыз. Құрылғының тостағында суды қайнатқаннан кейін, яғни құрылғының тостағын өндеп болған соң, құрылғыны сөндіріп, оның электр желілік баусымын электрлік қоректену желісінен ажыратыңыз, құрылғының қақпағын ашып, оны ашық күйінде орнатып қойыңыз. Әмбебап ас әзірлегіш құрылғы суығанша күте тұрыңыз, оның қақпағын жаппай, оны ашыңқы түрде орнатып, сол күйінде қалдырыңыз, содан кейін тостақтағы суды төгіп тастаңыз да, құрылғыны жақсылап құрғатып сүртіп шығыңыз, құрылғы әбден құрғақ болғанша құрылғының қақпағын тығыздатпай, ашыңқы түрде орнатып, сол күйінде қалдырыңыз.

1. Батырманы басу арқылы әмбебап ас әзірлегіш құрылғының қақпағын ашыңыз.
 - Әмбебап ас әзірлегіш құрылғыны қолданар алдында, құрылғының ішкі және сыртқы бөліктерінің орамадан босағанына және лас еместігіне көз жеткізіңіз.
 - Әмбебап ас әзірлегіш құрылғының ішінен тостақты шығарып алыңыз.
Назар аударыңыздар! Әмбебап ас әзірлегіш құрылғыны тек оның түпнұсқа тостағымен ғана пайдаланыңыз. Әмбебап ас әзірлегіш құрылғының ішкі тостағын өзге ыдыспен немесе басқа әмбебап ас әзірлегіш құрылғының ыдысымен алмастыруға болмайды, сондай-ақ құрылғының ішкі тостағында бүлінулер бар болса немесе оның корпусы деформацияланған не ішіне майысқан болса, оны қолданбаңыз. Құрылғының ішкі тостағы мен оның қызыдыру қабатының арасында сұйықтық төгіліп қалмағанына немесе ешқандай бөгде заттардың жоқ екендігіне көз жеткізіңіз.
2. Қажетті тағамдық өнімдерін барлығын тостаққа салыңыз («Қуыру» және «Паста», бағдарламалардан басқа) бағдарламаларын қолдану барысында.
 - Тағамдық әзірлеу рецепттерінің нұсқауларын және әзірлеу бағдарламалардың сипаттамаларында берілген нұсқаулықтарын басшылыққа ала отырып, оның барлық ережелерін қолданыңыз.
 - «Қуыру» және «Паста» бағдарламаларын қолдану барысында, тағамдық өнімдерді тостаққа, ол алдын ала толық жұмыс температурасына дейін қызып, жеткен соң ғана, оған тағамдық өнімдерді салуға болады. «Қуыру» бағдарламасын қолданған кезде қыздыру үдерісі келесі әдіспен жүргізіледі, алдымен әмбебап ас әзірлегіш құрылғының тостағына сұйық май құйып, оны құрылғыда әбден қыздырып алған жөн, содан кейін ғана, қажетті тағамдық өнімдерін барлығын тостаққа сұйық майдың мөлшеріне қарай салу қажет. «Паста» бағдарламасын қолданған кезде, қыздыру үдерісі келесі әдіспен жүргізіледі, алдымен әмбебап ас әзірлегіш құрылғының тостағына қажетті мөлшерде су құйып, оны құрылғыға орнатыңыз, су қайнаған соң ғана, тағамның рецептурасына сәйкес, қажетті тағамдық өнімдерін барлығын тостаққа судың мөлшеріне қарай салыңыз. Қыздыру үдерісін бастамас бұрын, құрылғының қақпағын жауып, оны жабық күйінде қалдыруға кеңес беріледі.
 - Жоғарыда аталған әзірлеу режимдерінде әмбебап ас әзірлегіш құрылғы, оның қызуы жұмыс температурасына дейін жеткен кезде, дыбыстық сигналын шығарады, содан кейін тағамдық өнімдерді тостаққа салуға болады. Әзірлеу үдерісінің аяқталуына дейінгі қалған уақытының кері есебі тек әмбебап ас әзірлегіш құрылғының дыбыстық сигналы естілгеннен кейін ғана басталады.
 - Әрдайым тостақтың өз орнына қисаймай орнықты тұрғандығына және құрылғының қыздыру қабатында дұрыс орнатылғандығына көз жеткізіңіз.
 - Әмбебап ас әзірлегіш құрылғының ішінде орнатылған тостақты бір жақтан екінші жаққа сәл айналдырып, ол қыздыратын қабатта қажетті орынға қондырылғанша жайлап айналдыра бұрап, орнатыңыз.
 - Қақпақтың дұрыс орналасуы жөніндегі кеңестер әрбір әзірлеу бағдарламаларының сипаттамасында келтірілген, бұл кеңестерді басшылыққа ала отырып, олардың барлық нұсқауларын қолданыңыз
Назар аударыңыздар! Егер әмбебап ас әзірлегіш құрылғының қақпағы дұрыс қалпында орнатылмаған болса, яғни оның орналасу қалпын дұрыс келтірмеген жағдайда және егер де, құрылғының қақпағы дұрыс жабылмаған болса, тағамның әзірлену нәтижесі талабыңыздан шықпауы мүмкін.
3. Әмбебап ас әзірлегіш құрылғының ішіне тостақты орнатыңыз.
4. Тағам әзірлеу барысында, әзірлеу бағдарламасының ерекшеліктеріне қарай және тағам әзірлеу рецептісіне сәйкес әмбебап ас әзірлегіш құрылғының қақпағын жауып, оны жабық күйінде қалдырыңыз немесе құрылғының қақпағын ашып, құрылғыны қақпақсыз, ашық күйінде қалдыруға болады.

5. Әмбебап ас әзірлегіш құрылғының электр желілік баусымның штепсельдік айыртетігін электрлік желісіне жалғастырып, құрылғыны іске қосыңыз.
6. “МЭЗІР” батырмасына басу арқылы әзірлеу бағдарламаны таңдаңыз.
7. Тағамның рецептісіне сәйкес әзірлеудің уақыттық мәндерін белгілеп қойыңыз.
8. Тағамның рецептісіне сәйкес әзірлеудің температуралық мәнін орнатыңыз. Әзірлеудің температуралық мәндерін тек («Менің рецептім Plus» және «Қуыру») бағдарламаларында ғана өзгертуге болады.
- Егер де, жоғарыда көрсетілген нұсқаулар бойынша ұсынылған әрекеттер орындалмаған болса, әмбебап ас әзірлегіш құрылғының электр желілік баусымын ашалы розеткаға мүлдем қосуға болмайды.
 - Дисплейдің бетінде индикация (- - -) жанады.
 - Әмбебап ас әзірлегіш құрылғы күту режимінде болады.
 - Құрылғының техникалық сипаттамаларында көрсетілген кернеудің параметрлері Сіздің үйіңіздегі электрлік желісінде қолданылатын кернеуіне, яғни электрлік желінің параметрлеріне сәйкес келуі тиіс, осы пайдалану жөніндегі нұсқаулықтың («Құрылғының техникалық сипаттамалары») тарауын қарап шығыңыз.
 - “МЭЗІР” белгісі бар батырмасын бірнеше рет біртіндеп, әрбір рет басқан сайын, мәзірдегі бағдарламалардың тізімі бойынша алға не артқа қарай кезеңділікпен ілгері жылжып әрбір келесі әзірлеу бағдарламаға ауыса аласыз.
 - Сонымен бірге, сол сәтте басқару панеліндегі таңдалынған әзірлеу бағдарламасына сәйкес, бағдарлама атының жанында оның жарық индекаторы жанады.
Назар аударыңыздар! Басқару панеліндегі әзірлеу бағдарламаларының атаулары әзірлеу бағдарламаларын таңдау батырмалары болып табылмайды.
- Егер тағам әзірлеу рецептіде қарастырылған уақыт бағдарламадағы алдын ала әдепкі қалпы бойынша орнатылған әзірлеудің бастапқы уақыттық параметрлерінен өзгеше болған жағдайда, “◀ / САҒАТ” немесе “▶ / МИНУТТАР” белгісі бар батырмаларын қолдана отырып, оларды бірнеше рет біртіндеп, әрбір рет басып, әзірлеудің уақыттық параметрлерін өзгертіп, тағамның қай уақытта дайын болатынын таңдап, өзіңіз қалаған уақытты белгілеп, орнатыңыз.
 - Әзірлеудің уақыттық диапазоны және әзірлеудің уақыттық диапазонын өзгерту қадамдары – таңдалған әзірлеу бағдарламасына сәйкес өзгертіледі.
Назар аударыңыздар! Әзірлеу үдерісі бойы, яғни әзірлеу бағдарламасының жұмысы орындалып жатқан кезде, әзірлеудің уақыттық параметрлерін өзгертуге мүмкін емес.
 - “t°” белгісі бар батырмасын басыңыз.
 - Дисплейдің бетінде көрсетілген температуралық мәні жанып, жыпылықтай бастайды (тек әзірлеудің бастапқы температуралық параметрлерін өзгерту мүмкіндігі қарастырылған бағдарламаларында ғана қолдануға болады).
 - “t°” белгісі бар батырмасын қолдана отырып, оны бірнеше рет біртіндеп, әрбір рет басып, әзірлеудің температуралық параметрлерін өзгертіңіз.
 - Әзірлеудің температуралық диапазоны және температуралық диапазонын өзгерту қадамдары – таңдалған әзірлеу бағдарламасына сәйкес өзгертіледі.
Назар аударыңыздар! Әзірлеу үдерісі бойы, яғни әзірлеу бағдарламасының жұмысы орындалып жатқан кезде, әзірлеудің температуралық параметрлерін өзгертуге мүмкін емес.

9. Әзірлеу бағдарламаны іске қосыңыз.

- “СТАРТ” белгісі бар батырмасын басыңыз. (Әзірлеудің температуралық және уақыттық параметрлерін белгілеп болған соң, “СТАРТ” батырмасын басып, әзірлеу бағдарламаны іске қосу қажет, керісінші жағдайда, яғни 30 секунд уақыт аралығында әзірлеу бағдарламаны іске қоспаған жағдайда, жанадан белгілеп қойылған уақыттық және температуралық мәндер құрылғының жадысында сақталмай, жойылады, содан соң әмбебап ас әзірлегіш құрылғының дыбыстық сигналы естіледі де, әмбебап ас әзірлегіш құрылғы күту режиміне өтеді.)
- Әмбебап ас әзірлегіш құрылғының дыбыстық сигналы естіледі.
- Сонымен қатар басқару панеліндегі таңдалынған әзірлеу бағдарламасына сәйкес, оның атауы, сондай-ақ бағдарлама атының жанында оның жарық индекаторы және “СТАРТ” батырмасының жарық индекаторы жанады да, әзірлеу үдерісі бойы, яғни әзірлеу бағдарламасының жұмысы орындалып жатқан кезде үнемі жанып тұрады.
- Сонымен бірге дисплейдің бетінде “ЖЫЛЫТУ/БОЛДЫРМАУ” батырмасының жарық индекаторы жанады, бұл бағдарламаның орындалуы аяқталғаннан кейін, әмбебап ас әзірлегіш құрылғы автоматты түрде жылыту режиміне өтетіндігін білдіреді, егер де, бұл Жылыту режимі алдын-ала сөндірілмеген болса, осы пайдалану жөніндегі нұсқаулықтың (5.4.) тарауында көрсетілген нұсқауларын қарап шығыңыз.
- Әмбебап ас әзірлегіш құрылғы әзірлеудің соңғы әзірлеу кезеңінде 80°C-тан төмен температурада дайындайтын бағдарламаларды қолдану барысында ЖЫЛЫТУ режиміне автоматты түрде өтпейді.

Назар аударыңыздар!

10. Бағдарламаның аяқталуы.

- Құрылғыны алғаш рет іске қосқан кезде, өндірісте бұл құрылғыны өндіру барысында қолданылған майдың қалдықтары күйі мүмкін, және бұл салдарынан аз ғана мөлшерде түтін шығуы мүмкін.
- Әмбебап ас әзірлегіш құрылғы іске қосылып, жұмыс істеп тұрған кезде, реленің жұмысымен байланысты «сыртыл» дыбыстардың естілуі әбден мүмкін. Мұндай әсердің болуы құрылғының қалыпты жұмыс істеуі болып саналады да, оның ақаулы екендігін және істен шыққандығын білдірмейді.
- Әзірлеу бағдарламаның орындалуы аяқталған соң, яғни әмбебап ас әзірлегіш құрылғысының жұмыс уақыты аяқталғаннан кейін құрылғысының дыбыстық сигналы естіледі.
- Содан кейін “СТАРТ” батырмасының жарық индекаторы сөнеді.
- Әмбебап ас әзірлегіш құрылғы автоматты түрде ЖЫЛЫТУ режиміне өтеді, егер де, бұл Жылыту режимі алдын-ала сөндірілмеген болса, осы пайдалану жөніндегі нұсқаулықтың (5.4.) тарауында көрсетілген нұсқауларын қарап шығыңыз.
- ЖЫЛЫТУ режимі іске қосылып тұрған кезде, дисплейдің бетінде тағамның қаншама уақыт бойы жылып жатқандығын көрсететін уақыттың тікелей есебі көрініс табады.

11. Әмбебап ас әзірлегіш құрылғыны сөндіріп, оның электр желілік баусымын электр желісінен ажыратып алыңыз.

- Әмбебап ас әзірлегіш құрылғыны тазартпас бұрын, ол суығанша күте тұрыңыз.

Назар аударыңыздар! Әмбебап ас әзірлегіш құрылғының қақпағында орналасқан тұтқасын қолданып, құрылғыны көтеріп, тасымалдауға болмайды, қақпақтағы тұтқасы құрылғыны тасымалдау үшін арналмаған. Бұл құрылғының қақпағында орналасқан тұтқасын тек қана әмбебап ас әзірлегіш құрылғының қақпағын ашу/жабу үшін қолданыңыз. Әмбебап ас әзірлегіш құрылғының қақпағындағы тұтқасын қолданып, құрылғыны көтеріп, тасымалдау бұл қақпақ жағында орналасқан бекіткіш құлпының бұзылуына не зақымдалуына әкелуі мүмкін.



«Кейінге қалдырылған старт» функциясы

«Кейінге қалдырылған старт» функциясы белгілі бір уақытқа қарай тағамды әзірлеуге мүмкіндік береді.

- Әзірлеу үдерісінің басталуына дейін кейінге шегеріліп қалған уақыт 24 сағатты құрайды, яғни бұл тағам дайындау үшін кейінге шегеріліп қалған уақытысының ең максималды ұзақтығы болып табылады.
Алайда, егер әзірленетін тағамдық өнімдердің арасында не олардың құрамында, яғни күрделі қосындылардың не қоспаның бөлшегі арасында тез бұзылатын өнімдер болса, тағам әзірлеудің басталу үдерісін тым ұзақ уақытқа қалдырмауыңызды сұраймыз.
- “Кейінге қалдырылған старт” функциясы барлық әзірлеу бағдарламалары үшін қолжетімді.
- Әзірлеу бағдарламаның жұмыс үдерісінің аяқталғанына дейінгі қалған уақытының кері есебі, яғни тағам әзірлеу уақытының аяқталуына дейінгі қалған уақытының кері есебі, мына «Қуыру», «Паста» және «Буда пісіру» бағдарламаларында, әмбебап ас әзірлегіш құрылғы жұмыс температурасына дейін қызып жеткен соң ғана қосылады, сол себепте, тағам әзірлеу

уақытының аяқталғанына дейінгі сәттен ерте не кеш әзірленуі мүмкін, яғни «Кейінге қалдырылған старт» үшін орнатылған уақытысынан ертерек немесе одан кейінірек әзірленуі мүмкін (бұл тағам тостақтың қай мөлшеріне дейін толтырылған, соған байланысты).

«Кейінге қалдырылған старт» режимін іске қосып, белсендіру үшін:

- “МЭЗІР” батырмасын қолдана отырып, оны бірнеше рет біртіндеп, әрбір рет басып, әзірлеу бағдарламаны таңдап алыңыз.
- Әзірлеу бағдарламаның уақыттық және температуралық параметрлерін белгілеңіз (тек қана әзірлеудің бастапқы параметрлерін өзгертуге болатын бағдарламалары үшін қарастырылған).
- КЕЙІНГЕ ҚАЛДЫРЫЛҒАН СТАРТ ” белгісі бар батырмасын басыңыз.
- Сол сәтте “КЕЙІНГЕ ҚАЛДЫРЫЛҒАН СТАРТ ” батырмасының жарық индекаторы жанады.
- “ / САҒАТ” немесе “ / МИНУТТАР” белгісі бар батырмаларын қолдана отырып, оларды бірнеше рет біртіндеп, әрбір рет басып, тағамның қай уақытта дайын болатынын таңдап, өзіңіз қалаған уақытты белгілеңіз. Уақыттық мәндерін белгілеген кезде таймердегі уақыт көрсеткіштері жыпылықтай бастайды. Әзірленудің жалпы уақытының қорытынды мәнін әзірлеу үдерісінің басталуына дейін кейінге шегеріліп қалған уақытысының мәні және оған қоса осы бағдарлама үшін алдын ала орнатылған әзірлеудің жалпы уақытысының мәні құрайды.
- «Паста», «Қуыру» және «Буда пісіру» әзірлеу бағдарламалардан басқа бағдарламаларында әзірлеу үдерісінің басталуына дейінгі кейінге шегеріліп қалған уақытты ең минималды 1 минуттық ауыспалы қадамымен орнатыңыз.
- “СТАРТ” белгісі бар батырмасын басыңыз.
- Сол сәтте әмбебап ас әзірлегіш құрылғысының дыбыстық сигналы естіледі, содан кейін әзірлеу үдерісінің аяқталуына дейінгі қалған уақытының кері есебі басталады.
- Әзірлеу үдерісінің басталуына дейінгі кейінге шегеріліп қалған уақытысының есебі аяғына дейін жеткен кезде, “КЕЙІНГЕ ҚАЛДЫРЫЛҒАН СТАРТ ” батырмасының жарық индекаторы сөнеді, сол сәттен бастап әмбебап ас әзірлегіш құрылғы жанадан белгіленген параметрлері бойынша әзірлеу бағдарламаны жүзеге асыруды бастайды.
- Әзірлеу бағдарламаның жұмыс үдерісінің аяқталғанына дейінгі қалған уақытының кері есебі, яғни тағам әзірлеу уақытының аяқталуына дейінгі қалған уақытының кері есебі таңдалған бағдарламасының параметрлеріне сәйкес әрі қарай жалғаса береді.

Әзірлеу бағдарламаның орындалуын белгіленген аяқталу уақытына дейін үзіп, тоқтату

Қажет болған жағдайда, кез келген уақытта әзірлеу бағдарламасының орындалуын белгіленген аяқталу уақытына дейін үзіп, тоқтатуға болады. “ЖЫЛЫТУ/БОЛДЫРМАУ” белгісі бар батырмасын басыңыз. Содан кейін әмбебап ас әзірлегіш құрылғы дыбыстық сигналын шығарады да, сол сәттен бастап күту режиміне ауысыды.

Назар аударыңыздар! Егер де, Сіздің электр жүйедегі электр қуат ауытқып кетсе, яғни электр қуатын беруін тоқтатқан болса, ең соңғы рет орнатылған уақыттық және температуралық мәндер құрылғының жадысында сақталады. Электр жүйедегі қуат оралған кезде әмбебап ас әзірлегіш құрылғы іске қосылады да, қуат ауытқып кеткен сәттен бері тоқтап қалған әзірлеу бағдарламасының жұмысын өз бетімен жалғастыра, жүзеге асыруды бастайды.

Әмбебап ас әзірлегіш құрылғының ЖЫЛЫТУ режиміне автоматты түрде өту үдерісін сөндіру/іске қосу

Бағдарламаның жұмыс үдерісінің аяқталғанына дейін, яғни әзірлеу бағдарламаның жұмысы орындалып жатқан кезде, Сіз әмбебап ас әзірлегіш құрылғының автоматтық түрде ЖЫЛЫТУ режиміне ауысу үдерісін алдан ала үзіп тастап, сөндіре аласыз.

Әзірлеу бағдарламаның жұмысы орындалып жатқан кезде, яғни тағам әзірлеу үдерісі кезінде әмбебап ас әзірлегіш құрылғының автоматтық түрде ЖЫЛЫТУ режиміне ауысу үдерісін үзіп, болдыртпау үшін “СТАРТ ” белгісі бар батырмасына басу қажет.

Сол сәтте әмбебап ас әзірлегіш құрылғысының дыбыстық сигналы естіледі, содан соң “ЖЫЛЫТУ/БОЛДЫРМАУ” батырмасының жарық индекаторы сөнеді.

ЖЫЛЫТУ режимін қайтадан іске қосу үшін “СТАРТ” батырмасын тағыда бір рет басыңыз, “ЖЫЛЫТУ/БОЛДЫРМАУ” батырмасының жарық индекаторы қайтадан жанады.



Құрылғы әзірлеудің соңғы кезеңінде 80°C-тан төмен температурада дайындайтын бағдарламаларды қолдану барысында ЖЫЛЫТУ режиміне автоматты түрде өтпейді.

Әзірлеу бағдарламалары

«Менің рецептім Plus» бағдарламасы

«Менің рецептім Plus» бағдарламада әзірлеудің бірінің соңынан бірі ауысып жалғасатын үш сатылы әзірлеу кезеңдерінде өздігінен қолмен басқарып, әзірлеудің уақыттық және температуралық мәндерін белгілеуге болады, сонымен қатар «Менің рецептім Plus» бағдарламасы Сізге белгілі бір уақытқа қарай әр түрлі көптеген тағам әзірлеуге мүмкіндік береді. Бұл бағдарламада бір, екі немесе үш автоматты түрде ауысатын әзірлеу кезеңдерін (қадамдарды) таңдауға болады және бұл әзірлеу кезеңдерінің уақыттық және температуралық параметрлерін теңшеп, реттеп алуға болады. «Менің рецептім Plus» әзірлеу бағдарламасы үшін кейінге қалдырылған старт функциясы қолжетімді, осы пайдалану жөніндегі нұсқаулықтың (5.2.) тарауында көрсетілген нұсқауларын қарап шығыңыз.

1. Батырманы басу арқылы әмбебап ас әзірлегіш құрылғының қақпағын ашыңыз.
 - Әмбебап ас әзірлегіш құрылғыны қолданар алдында, құрылғының ішкі және сыртқы бөліктерінің орамадан босағанына және лас еместігіне көз жеткізіңіз.
 - Құрылғының ішкі тостағы мен оның қызыдыру қабатының арасында сұйықтық төгіліп қалмағанына немесе ешқандай бөгде заттардың жоқ екендігіне көз жеткізіңіз.
 - Тостаққа салынатын тағамдық ингредиенттердің арасалмағын, тағам әзірлеудің рецепті бойынша тағамдық ингредиенттердің ұсынылған мөлшерлігін, сондай-ақ, әмбебап ас әзірлегіш құрылғының тостағына тағамдық ингредиенттердің салу реттілігін сақтаңыз.
2. Қажетті тағамдық ингредиенттердің барлығын, тағамның рецептурасына сәйкес, әмбебап ас әзірлегіш құрылғының тостағына салыңыз.
3. Әмбебап ас әзірлегіш құрылғының ішіне тостақты орнатып қойыңыз.
4. Тағам әзірлеу барысында, тағам әзірлеу рецептісінің нұсқауларына сәйкес, әмбебап ас әзірлегіш құрылғының қақпағын жауып, оны жабық күйінде қалдырыңыз немесе құрылғының қақпағын ашып, құрылғыны қақпақсыз, ашық күйінде қалдыруға болады.
5. Әмбебап ас әзірлегіш құрылғының электр желілік баусымның штепсельдік айыртетігін электрлік желісіне жалғастырып, құрылғыны іске қосыңыз.
 - Әрдайым тостақтың өз орнына қисаймай орнықты тұрғандығына және құрылғының қыздыру қабатында дұрыс орнатылғандығына көз жеткізіңіз.
 - Назар аударыңыздар!**
 - Егер әмбебап ас әзірлегіш құрылғының қақпағы дұрыс қалпында орнатылмаған болса, яғни оның орналасу қалпын дұрыс келтірмеген жағдайда және егер де, құрылғының қақпағы дұрыс жабылмаған болса, тағамның әзірлену нәтижесі талабыңыздан шықпауы мүмкін.
 - Дисплейдің бетінде индикация « - - - - » жанады.
 - Әмбебап ас әзірлегіш құрылғы күту режимінде болады.
 - Егер де, жоғарыда көрсетілген нұсқаулар бойынша ұсынылған әрекеттер орындалмаған болса, әмбебап ас әзірлегіш құрылғының электр желілік баусымын ашала розеткаға мүлдем қосуға болмайды.
 - Құрылғының техникалық сипаттамаларында көрсетілген кернеудің параметрлері Сіздің үйіңіздегі электрлік желісінде қолданылатын кернеуіне, яғни электрлік желінің параметрлеріне сәйкес келуі тиіс, осы пайдалану жөніндегі нұсқаулықтың («Құрылғының техникалық сипаттамалары») тарауын қарап шығыңыз.
6. “МЕНИЦ РЕЦЕПТИМ PLUS” белгісі бар батырмасын басыңыз.
 - Басқару панелінде “МЕНИЦ РЕЦЕПТИМ PLUS” батырмасының жарық индекаторы жанады және “СТАРТ” батырмасының жарық индекаторы жанып, жыпылықтай бастайды.
 - Дисплейдің бетінде «Менің рецептім Plus» әзірлеу бағдарламасының бірінші кезеңінің орындауылына алдын ала әдепкі қалпы бойынша белгіленген әзірлеу уақытысының бастапқы мәні, сонымен қатар бұл әзірлеу бағдарламасының бірінші кезеңінің индекаторы жанып, жыпылықтай бастайды.
 - Сонымен қатар дисплейдің бетінде әзірлеудің уақыттық мәні жанып, жыпылықтай бастайды.
7. Әзірлеу бағдарламасының бірінші кезеңі үшін тағамның рецептісіне сәйкес, әзірлеудің уақыттық мәндерін белгілеңіз.
 - “◀ / САҒАТ” және “▶ / МИНУТТАР” белгісі бар батырмаларын қолдана отырып, оларды бірнеше рет біртіндеп, әрбір рет басып, тағамның қай уақытта дайын болатынын таңдап, өзіңіз қалаған уақытты белгілеңіз.
 - «Менің рецептім Plus» бағдарламаның барлық үш әзірлеу кезеңдерінің жұмыс уақытысының ұзақтығы, тұтастай алғанда максималды –16 сағат құрайды.
 - Әзірлеудің бір кезеңіндегі жұмысының максималды ұзақтығы – 9 сағат 55 минут.

- “ / САҒАТ” және “ / МИНУТТАР” белгісі бар батырмаларын қолдана отырып, оларды бірнеше рет біртіндеп, әрбір рет басып, уақыт көрсеткіштерінің сандық мәндерін - бір минуттық ауыспалы қадамымен белгілеп орнатыңыз, сонымен, әзірлеудің уақыттық диапазоны:
 - 5 минуттан бастап 45 минутына дейін болса, әзірлеудің уақыттық диапазонын 1 минуттық ауыспалы қадамымен өзгертіп, орнатуға болады;
 - 45 минуттан бастап 1сағат 30 минутына дейін болса, әзірлеудің уақыттық диапазонын 5 минуттық ауыспалы қадамымен өзгертіп, орнатуға болады;
 - 1 сағат 30 минуттан бастап 3 сағатқа дейін болса, әзірлеудің уақыттық диапазонын 10 минуттық ауыспалы қадамымен өзгертіп, орнатуға болады;
 - 3 сағаттан бастап 9 сағат 55 минутына дейін болса, әзірлеудің уақыттық диапазонын 20 минуттық ауыспалы қадамымен өзгертіп, орнатуға болады;

Таңдалынған әзірлеу кезеңінде әзірленудің температуралық мәні 140°C градустан жоғары немесе 140°C градус орнатылған болса, бұл әзірлеу кезеңінің жұмыс уақытысының максималды ұзақтығы - 3 сағатты құрайды (3 сағаттан аспауы тиіс).
- 8. Тағамның рецептісіне сәйкес әзірлеудің температуралық мәнін белгілеңіз.
 - “ t° ” белгісі бар батырмасын басыңыз.
 - “ t° ” белгісі бар батырмасын қолдана отырып, оны бірнеше рет біртіндеп, әрбір рет басып, әзірлеудің температуралық параметрлерін өзгертіңіз.
 - Әзірлеудің температуралық диапазоны, яғни температураның таралу аралығы 35°C градустан бастап 160°C градусқа дейін, ауыспалы қадамымен, вариацияланып, өзгертілуі мүмкін.
 - Сонымен әзірлеудің температуралық диапазоны, яғни температураның таралу аралығы: 35°C градустан бастап 110°C градусқа дейін болса, әзірлеудің температуралық диапазонын - 5°C градустық ауыспалы қадамымен өзгертіп, орнатуға болады, ал егер де, 110°C градустан бастап 160°C градусқа дейін болса, әзірлеудің температуралық диапазонын - 10°C градустық ауыспалы қадамымен өзгертіп, орнатуға болады.
- 9. Әзірлеу бағдарламаның келесі әзірлеу кезеңін бағдарламалауға өтіңіз.
 - “МЕНИЦ РЕЦЕПТИМ PLUS” белгісі бар батырмасын басыңыз.
 - Дисплейдің бетінде әзірлеу бағдарламаның екінші кезеңінің индикациясы жанады, сонымен қатар әзірлеу бағдарламаның екінші кезеңінің орындалуына алдын ала әдепкі қалпы бойынша белгіленген әзірлеу уақытының бастапқы мәні жанып, көрініс табады.
 - Жоғарыда көрсетілген алгоритмі бойынша орындаңыз. 1-ден 3-ке дейінгі қажетті әзірлеу кезеңдерінің сандарың бағдарламалаңыз.
 - “СТАРТ ” белгісі бар батырмасын басыңыз. Сол сәтте әмбебап ас әзірлегіш құрылғысының дыбыстық сигналы естіледі.
 - Дисплейдің бетінде бағдарламаның жұмыс үдерісінің аяқталғанына дейінгі қалған уақытының кері есебі, яғни тағам әзірлеу уақытының аяқталуына дейінгі қалған уақытының кері есебі басталады.
 - Әмбебап ас әзірлегіш құрылғы жанадан белгіленген параметрлері бойынша әзірлеу бағдарламаны жүзеге асыруды бастайды.
 - Әзірлеу үдерісі бойы, яғни әзірлеу бағдарламасының жұмысы орындалып жатқан кезде, басқару панелінде “СТАРТ” батырмасының жарық индекаторы мен “МЕНИЦ РЕЦЕПТИМ PLUS” батырмасының жарық индекаторы үнемі жанып тұрады.
 - Сондай-ақ, әзірлеу барысында дисплейдің бетінде бірінің соңынан бірі ауысып жалғасатын бірнеше әзірленудің кезеңдерінің жұмысы орындалып жатқан кезде, олардың жарық индекаторлары, іске қосылып тұрған әзірлеу кезеңіне сәйкес кезек-кезегімен жанып, жыпылықтай бастайды.
 - Сонымен қатар, дисплейдің бетінде “ЖЫЛЫТУ/БОЛДЫРМАУ” батырмасының жарық индекаторы жанады, бұл бағдарламаның жұмыс уақытысы аяқталғаннан кейін, құрылғы автоматты түрде ЖЫЛЫТУ режиміне өтетіндігін білдіреді, егер де, бұл режим алдын-ала сөндірілмеген болса, осы пайдалану жөніндегі нұсқаулықтың (5.4.) тарауында көрсетілген нұсқауларын қарап шығыңыз.
- 10. Әзірлеу бағдарламаны іске қосыңыз.
 - Әзірлеу бағдарламаның орындалуы аяқталған соң, яғни әмбебап ас әзірлегіш құрылғысының жұмыс уақытысы аяқталған кезде, құрылғысының дыбыстық сигналы естіледі. Құрылғының жұмыс индекаторы сөнеді.
 - Сол сәттен бастап әмбебап ас әзірлегіш құрылғы автоматты түрде ЖЫЛЫТУ режиміне өтеді.
 - Әмбебап ас әзірлегіш құрылғы автоматты түрде ЖЫЛЫТУ режиміне өткеннен кейін, дисплейдің бетінде тағамның қаншама уақыт бойы жылып жатқандығын көрсететін әзірлеу уақытының тікелей есебі көрініс табады.
- 11. Әзірлеу бағдарламаның аяқталуы.
- 12. Әмбебап ас әзірлегіш құрылғыны сөндіріп, оның электр желілік баусымның штепсельдік айыртетігін электрлік желісінен ажыратып алыңыз.

«Көже» бағдарламасы

«Көже» бағдарламасы әр түрлі сорпалар мен көжелерді және басқа да, тағамдарды әзірлеуге арналған.

Бұл бағдарламада әзірлеу барысында **құрылғының қақпағын жауып, оны жабық күйінде** қалдыруға кеңес беріледі.

Бұл бағдарлама үшін кейінге қалдырылған старт функциясы қолжетімді, осы пайдалану жөніндегі нұсқаулықтың (5.2.) тарауында көрсетілген нұсқауларын қарап шығыңыз. Осы пайдалану жөніндегі нұсқаулықтың «Жұмыс тәртібі» 5.1. тарауында көрсетілген нұсқауларын басшылыққа ала отырып, оның барлық ережелерін қолданыңыз.

Барлық қажетті тағамдық ингредиенттерді, тағамның рецептурасына сәйкес, әмбебап ас әзірлегіш құрылғының тостағына салыңыз. Бұл тағамдық өнімдермен толтырылған тостақты әмбебап ас әзірлегіш құрылғының ішіне орнатып қойыңыз. Барлық қажетті тағамдық ингредиенттерді, әмбебап ас әзірлегіш құрылғыдағы «Қуыру» бағдарламасын қолдана отырып, рецептураға сәйкесінше алдын-ала қуырып алуға болады.

Бұл бағдарламаның орындауына алдын ала әдепкі қалпы бойынша белгіленген әзірлеу уақытысының бастапқы мәні – 1 сағатқа тең. Әзірлеудің уақыттық диапазоны 1 сағаттан бастап 4 сағатқа дейін вариацияланып, өзгертілуі мүмкін, әзірлеудің уақыттық диапазонын минималды 10 минуттық ауыспалы қадамымен өзертiп, орнатуға болады.

Бұл «Көже» әзірлеу бағдарламасын іске қосу үшін «СТАРТ» белгісі бар батырмасын басыңыз. Содан кейін бұл әзірлеу бағдарламасының жұмыс уақытысы аяқталғаннан кейін, яғни әзірлеу үдерісі аяқталған соң, әмбебап ас әзірлегіш құрылғысының дыбыстық сигналы естіледі, бұдан кейін әмбебап ас әзірлегіш құрылғы уақытысының тікелей есебімен автоматты түрде ЖЫЛЫТУ режиміне ауысады, осы пайдалану жөніндегі нұсқаулықтың (5.4.) тарауында көрсетілген нұсқауларын қарап шығыңыз.

«Қуыру» бағдарламасы

«Қуыру» бағдарламасы тағамдық өнімдерді аздап қызартып қуырып алу үшін арнайы арналған. Тағам рецептурасының талаптарына сәйкес, сондай-ақ, әзірленетін тағамдық өнімдерінің түрлері мен ерекшеліктерін ескере отырып, қажетті уақыттық және температуралық режимдерін таңдап алуға болады.

Бұл бағдарламада әзірлеу барысында **құрылғының қақпағын ашып, оны ашық күйінде** қалдыруға кеңес беріледі. «Қуыру» бағдарламаны қолданған кезде тағамдық өнімдерді тек алдын ала жұмыс температурасына дейін қыздырылған тостаққа, әмбебап ас әзірлегіш құрылғысының дыбыстық сигналы естілгеннен кейін ғана қажетті тағамдық ингредиенттердің барлығын әмбебап ас әзірлегіш құрылғының тостағына сұйық майдың мөлшеріне қарай салуға кеңес беріледі.

Назар аударыңыздар! «Қуыру» режимі қосылып тұрған кезде әмбебап ас әзірлегіш құрылғыны қадағалаусыз қалдырмаңыз.

Бұл бағдарлама үшін кейінге қалдырылған старт функциясы қолжетімді, осы пайдалану жөніндегі нұсқаулықтың (5.2.) тарауында көрсетілген нұсқауларын қарап шығыңыз. Осы пайдалану жөніндегі нұсқаулықтың «Жұмыс тәртібі» 5.1. тарауында көрсетілген нұсқауларын басшылыққа ала отырып, оның барлық ережелерін қолданыңыз.

Тағамдық өнімдерді қуыру үшін қажетті мөлшерде әмбебап ас әзірлегіш құрылғының тостағына сұйық май құйыңыз. Бұл тостақты әмбебап ас әзірлегіш құрылғының ішіне орналастырып қойыңыз.

Бұл бағдарламаның орындауына алдын ала әдепкі қалпы бойынша белгіленген әзірлеу уақытысының бастапқы мәні – 30 минутқа тең. Әзірлеудің уақыттық диапазоны 10 минуттан

«Жарма» бағдарламасы

Бұл «Жарма» бағдарламасы жармадан пайдалы, керемет үгілгіш гарнирлерді әзірлеу үшін арнайы арналған.

Бұл бағдарламада әзірлеу барысында **құрылғының қақпағын жауып, оны жабық күйінде** қалдыруға кеңес беріледі.

Бұл бағдарлама үшін кейінге қалдырылған старт функциясы қолжетімді, осы пайдалану жөніндегі нұсқаулықтың (5.2.) тарауында көрсетілген нұсқауларын қарап шығыңыз.

Осы пайдалану жөніндегі нұсқаулықтың «Жұмыс тәртібі» 5.1. тарауында көрсетілген нұсқауларын басшылыққа ала отырып, оның барлық ережелерін қолданыңыз.

Барлық қажетті ингредиенттерді, тағамның рецептурасына сәйкес, әмбебап ас әзірлегіш құрылғының тостағына салыңыз. Бұл тағамдық өнімдермен толтырылған тостақты әмбебап ас әзірлегіш құрылғының ішіне орналастырып қойыңыз.

Бұл бағдарламаның орындауына алдын ала әдепкі қалпы бойынша белгіленген әзірлеу уақытысының бастапқы мәні – 40 минутқа тең. Әзірлеудің уақыттық диапазоны 20 минуттан бастап 2 сағатқа дейін вариацияланып, өзгертілуі мүмкін, әзірлеудің уақыттық диапазонын минималды 5 минуттық ауыспалы қадамымен өзертiп, орнатуға болады.

Бұл «Жарма» әзірлеу бағдарламасын іске қосу үшін «СТАРТ» белгісі бар батырмасын басыңыз.

Содан кейін бұл әзірлеу бағдарламасының жұмыс уақытысы аяқталғаннан кейін, яғни әзірлеу үдерісі аяқталған соң, әмбебап ас әзірлегіш құрылғысының дыбыстық сигналы естіледі, бұдан кейін әмбебап ас әзірлегіш құрылғы уақытысының тікелей есебімен автоматты түрде ЖЫЛЫТУ режиміне ауысады, осы пайдалану жөніндегі нұсқаулықтың (5.4.) тарауында көрсетілген нұсқауларын қарап шығыңыз.

«Жарма» бағдарламаның орындалуы аяқталған соң, әзірленген тағамды ЖЫЛЫТУ режимінде 15 минуттан артық уақытқа қалдыруға кеңес берілмейді.

«Паста» бағдарламасы

Бұл «Паста» бағдарламасы макарон өнімдерін әзірлеу үшін арнайы арналған.

Назар аударыңыздар!

Бұл бағдарламада әзірлеу барысында **су қайнағанша** құрылғының қақпағын жауып, оны **жабық күйінде ұстуға** кеңес беріледі, ал **су қайнағаннан кейін**, сондай-ақ **тағамдық өнімдерді** әмбебап ас әзірлегіш құрылғының тостағына салғаннан кейін **құрылғының қақпағын ашып, оны ашық күйінде ұстаған дұрыс**, себебі кейбір тағамды қайнатып пісірген кезде, тағам бұрқылдап қайнай бастайды, сол кезде тағам қайнағанда оның бетінде көбік көбейіп түзілуі мүмкін.

Бұл бағдарлама үшін кейінге қалдырылған старт функциясы қолжетімді, осы пайдалану жөніндегі нұсқаулықтың (5.2.) тарауында көрсетілген нұсқауларын қарап шығыңыз.

Осы пайдалану жөніндегі нұсқаулықтың «Жұмыс тәртібі» 5.1. тарауында көрсетілген нұсқауларын басшылыққа ала отырып, оның барлық ережелерін қолданыңыз.

Қажетті мөлшерде әмбебап ас әзірлегіш құрылғының тостағына су құйыңыз.

Судың максималды мөлшері – тостақтың 2/3 көлемі.

Бұл сумен толтырылған тостақты әмбебап ас әзірлегіш құрылғының ішіне орналастырып қойыңыз.

Бұл бағдарламаның орындауына алдын ала әдепкі қалпы бойынша белгіленген әзірлеу уақытысының бастапқы мәні – 8 минутқа тең.

бастап 1 сағатқа дейін вариацияланып, өзгертіліп тұруы мүмкін, әзірлеудің уақыттық диапазонын минималды 5 минуттық ауыспалы қадамымен өзертiп, орнатуға болады.

Әзірлеудің температуралық диапазоны, яғни температураның таралу аралығы тағамның рецептісіне сәйкес 100°C градустан бастап 160°C градусқа дейін вариацияланып, өзгертілуі мүмкін. Әзірлеудің температуралық диапазонын 10°C градустық ауыспалы қадамымен өзертiп, орнатуға болады.

Бұл әзірлеу бағдарламаны іске қосу үшін “СТАРТ” белгісі бар батырмасын басыңыз. Тостаққа құйылған май қыза бастайды, қыздыруды тездету үшін құрылғының қақпағын жабыңыз. Әмбебап ас әзірлегіш құрылғының тостағы жұмыс температурасына дейін қыздырылғанын білдіретін құрылғының дыбыстық сигналы естілгеннен кейін, дисплейдің бетінде бағдарламаның жұмыс үдерісінің аяқталғанына дейінгі қалған уақытының кері есебі, яғни тағам әзірлеу уақытының аяқталуына дейінгі қалған уақытының кері есебі басталады. Құрылғының дыбыстық сигналы естілгеннен кейін қажетті тағамдық ингредиенттердің барлығын әмбебап ас әзірлегіш құрылғының тостағына сұйық майдың мөлшеріне қарай салуға кеңес беріледі. Тағамды қуыру барысында, тағам күйіп қалмас үшін, тағамның әзірленуін тексере отырып, арасында тағамды араластырып немесе екінші бетіне аударып, әбден қуырылып піскенше аудармалап тұру қажет, сондай-ақ тағам әзірленгенше оны қадағалап тұрыңыз. Егер қуыру барысында өнім күйіп немесе құрғақ болып пісетін болса, бұл өнімнің қуыру үрдісін қадаламағанын білдіреді немесе тостаққа құйылған май аз мөлшерде екенін көрсетеді. Бағдарламаның орындалуы аяқталғанша, тағам белгіленген уақытынан едәуір ертерек әзірленетін болса, әзірлеу бағдарламаның орындалуын белгіленген аяқталу уақытына дейін үзіп, тоқтату үшін әмбебап ас әзірлегіш құрылғыны қолмен сөндіру қажет, ол үшін “ЖЫЛЫТУ/ БОЛДЫРМАУ” белгісі бар батырмасын басыңыз. Содан кейін бұл әзірлеу бағдарламасының жұмыс уақытысы аяқталғаннан кейін, яғни әзірлеу үдерісі аяқталған соң, әмбебап ас әзірлегіш құрылғысының дыбыстық сигналы естіледі, бұдан кейін әмбебап ас әзірлегіш құрылғы уақытысының тікелей есебімен автоматты түрде ЖЫЛЫТУ режиміне ауысады, осы пайдалану жөніндегі нұсқаулықтың (5.4.) тарауында көрсетілген нұсқауларын қарап шығыңыз.

«Сүтті ботқа» бағдарламасы

Бұл «Сүтті ботқа» бағдарламасы сүт өнімдерден сүт көжелерді және ботқаларды әзірлеу үшін арнайы арналған.

Бұл бағдарламада әзірлеу барысында **құрылғының қақпағын жауып, оны жабық күйінде** қалдыруға кеңес беріледі.

Бұл бағдарлама үшін кейінге қалдырылған старт функциясы қолжетімді, осы пайдалану жөніндегі нұсқаулықтың (5.2.) тарауында көрсетілген нұсқауларын қарап шығыңыз. Осы пайдалану жөніндегі нұсқаулықтың «Жұмыс тәртібі» 5.1. тарауында көрсетілген нұсқауларын басшылыққа ала отырып, оның барлық ережелерін қолданыңыз.

Барлық қажетті ингредиенттерді, тағамның рецептурасына сәйкес, әмбебап ас әзірлегіш құрылғының тостағына салыңыз.

Бұл тағамдық өнімдермен толтырылған тостақты әмбебап ас әзірлегіш құрылғының ішіне орналастырып қойыңыз.

Бұл бағдарламаның орындауына алдын ала әдепкі қалпы бойынша белгіленген әзірлеу уақытысының бастапқы мәні – 1 сағатқа тең. Әзірлеудің уақыттық диапазоны 10 минуттан бастап 1 сағат 30 минутқа дейін вариацияланып, өзгертілуі мүмкін, әзірлеудің уақыттық диапазонын минималды 5 минуттық ауыспалы қадамымен өзертiп, орнатуға болады.

Әзірлеудің уақыттық диапазоны 5 минуттан бастап 20 минутқа дейін вариацияланып, өзгертілуі мүмкін, әзірлеудің уақыттық диапазонын минималды 1 минуттық ауыспалы қадамымен өзертiп, орнатуға болады.

Бұл «Паста» әзірлеу бағдарламасын іске қосу үшін “СТАРТ” белгісі бар батырмасын басыңыз.

Әмбебап ас әзірлегіш құрылғысының дыбыстық сигналы естілгеннен кейін, пісіруге арналған макарон өнімдерін барлығын құрылғының тостағына салыңыз.

Бұл тағамдық өнімдермен толтырылған тостақты әмбебап ас әзірлегіш құрылғының ішіне орналастырып қойыңыз.

Содан кейін бұл әзірлеу бағдарламасының жұмыс уақытысы аяқталғаннан кейін, яғни әзірлеу үдерісі аяқталған соң, әмбебап ас әзірлегіш құрылғысының дыбыстық сигналы естіледі, бұдан кейін әмбебап ас әзірлегіш құрылғы уақытысының тікелей есебімен автоматты түрде ЖЫЛЫТУ режиміне ауысады, осы пайдалану жөніндегі нұсқаулықтың (5.4.) тарауында көрсетілген нұсқауларын қарап шығыңыз.

«Бұқтыру» бағдарламасы

Бұл «Бұқтыру» бағдарламасы рагу, ет өнімдерінен және түрлі көкөністерден жасалатын әр түрлі тағамдарды әзірлеу үшін арналған. Қолдайтын температура тағамдық өнімдердің пайдалы қасиеттерін сақтауға мүмкіндік береді.

Бұл бағдарламада әзірлеу барысында **құрылғының қақпағын жауып, оны жабық күйінде** қалдыруға кеңес беріледі.

Бұл бағдарлама үшін кейінге қалдырылған старт функциясы қолжетімді, осы пайдалану жөніндегі нұсқаулықтың (5.2.) тарауында көрсетілген нұсқауларын қарап шығыңыз.

Осы пайдалану жөніндегі нұсқаулықтың «Жұмыс тәртібі» 5.1. тарауында көрсетілген нұсқауларын басшылыққа ала отырып, оның барлық ережелерін қолданыңыз.

Барлық қажетті тағамдық ингредиенттерді, тағамның рецептурасына сәйкес, әмбебап ас әзірлегіш құрылғының тостағына салыңыз. Бұл тағамдық өнімдермен толтырылған тостақты әмбебап ас әзірлегіш құрылғының ішіне орналастырып қойыңыз.

Барлық қажетті тағамдық ингредиенттерді, әмбебап ас әзірлегіш құрылғыдағы «Қуыру» бағдарламасын қолдана отырып, рецептураға сәйкесінше алдын-ала қуырып алуға болады.

Бұл бағдарламаның орындауына алдын ала әдепкі қалпы бойынша белгіленген әзірлеу уақытысының бастапқы мәні – 2 сағатқа тең.

Бұл «Сүтті ботқа» әзірлеу бағдарламасын іске қосу үшін “СТАРТ” белгісі бар батырмасын басыңыз.

Содан кейін бұл әзірлеу бағдарламасының жұмыс уақытысы аяқталғаннан кейін, яғни әзірлеу үдерісі аяқталған соң, әмбебап ас әзірлегіш құрылғысының дыбыстық сигналы естіледі, бұдан кейін әмбебап ас әзірлегіш құрылғы уақытысының тікелей есебімен автоматты түрде ЖЫЛЫТУ режиміне ауысады, осы пайдалану жөніндегі нұсқаулықтың (5.4.) тарауында көрсетілген нұсқауларын қарап шығыңыз.

«Сүтті ботқа» бағдарламаның орындалуы аяқталған соң, әзірленген тағамды ЖЫЛЫТУ режимінде 15 минуттан артық уақытқа қалдыруға кеңес берілмейді.

«Дәмді пісірмелер» бағдарламасы

«Дәмді пісірмелер» бағдарламасы корждар, кекстер, бәліштер, запеканкалар және де, дайын қамырдан тағы басқа да түрлі тағамдарды әзірлеуге арналған.

Бұл бағдарламада әзірлеу барысында **құрылғының қақпағын жауып, оны жабық күйінде** қалдыруға кеңес беріледі.

Бұл бағдарлама үшін кейінге қалдырылған старт функциясы қолжетімді, осы пайдалану жөніндегі нұсқаулықтың (5.2.) тарауында көрсетілген нұсқауларын қарап шығыңыз. Осы пайдалану жөніндегі нұсқаулықтың «Жұмыс тәртібі» 5.1. тарауында көрсетілген нұсқауларын басшылыққа ала отырып, оның барлық ережелерін қолданыңыз.

Дайын қамырды әмбебап ас әзірлегіш құрылғының тостағына салыңыз, оны тостақтың үлкендігіне қарай қолыңызбен жайып, сәл тегістеңіз. Бұл тостақты әмбебап ас әзірлегіш құрылғының ішіне орналастырып қойыңыз.

Қамырды құрылғының тостағына салмас бұрын, әзірленген дәмді пісірмені тостақтан оңайырақ шығарып алу үшін, тостақты сары маймен немесе маргаринмен майлауға кеңес беріледі.

Бұл бағдарламаның орындауылына алдын ала әдепкі қалпы бойынша белгіленген әзірлеу уақытысының бастапқы мәні – 1 сағатқа тең. Әзірлеудің уақыттық диапазоны 30 минуттан бастап 3 сағат 30 минутқа дейін вариацияланып, өзгертілуі мүмкін, әзірлеудің уақыттық диапазонын минималды 10 минуттық ауыспалы қадамымен өзертiп, орнатуға болады.

Бұл «Дәмді пісірмелер» әзірлеу бағдарламасын іске қосу үшін “СТАРТ” белгісі бар батырмасын басыңыз.

Дәмді пісірменің әзірлену уақытысы оның көлемі мен түріне байланысты.

Содан кейін бұл әзірлеу бағдарламасының жұмыс уақытысы аяқталғаннан кейін, яғни әзірлеу үдерісі аяқталған соң, әмбебап ас әзірлегіш құрылғысының дыбыстық сигналы естіледі, бұдан кейін әмбебап ас әзірлегіш құрылғы уақытысының тікелей есебімен автоматты түрде ЖЫЛЫТУ режиміне ауысады, осы пайдалану жөніндегі нұсқаулықтың (5.4.) тарауында көрсетілген нұсқауларын қарап шығыңыз.

«Буда пісіру» бағдарламасы

«Буда пісіру» бағдарламасы тағамдық өнімдерінің дәрумендері мен пайдалы қасиеттерін сақтай отырып, тағамды буда әзірлеуге мүмкіндік береді. Арнайы буда пісіруге арналған ыдыс (буда пісіргіш-контейнер) әмбебап ас әзірлегіш құрылғының жеткізілім жиынтықтылығына кіреді, яғни бұл ыдыс әмбебап ас әзірлегіш құрылғымен бірге жеткізіледі.

Әзірлеудің уақыттық диапазоны 30 минуттан бастап 8 сағатқа дейін вариацияланып, өзгертілуі мүмкін, әзірлеудің уақыттық диапазонын минималды 30 минуттық ауыспалы қадамымен өзертiп, орнатуға болады.

Бұл «Бұқтыру» әзірлеу бағдарламасын іске қосу үшін “СТАРТ” белгісі бар батырмасын басыңыз. Содан кейін бұл әзірлеу бағдарламасының жұмыс уақытысы аяқталғаннан кейін, яғни әзірлеу үдерісі аяқталған соң, әмбебап ас әзірлегіш құрылғысының дыбыстық сигналы естіледі, бұдан кейін әмбебап ас әзірлегіш құрылғы уақытысының тікелей есебімен автоматты түрде ЖЫЛЫТУ режиміне ауысады, осы пайдалану жөніндегі нұсқаулықтың (5.4.) тарауында көрсетілген нұсқауларын қарап шығыңыз.

«Йогурт» бағдарламасы

«Йогурт» бағдарламасында бифидобактериялардың өсуіне қажетті және ашытқы мен сүттен тамаша йогурт әзірлеу үшін тұрақты түрдегі температура (+38 - +42°C) сақталады.

Бұл бағдарламада әзірлеу барысында **құрылғының қақпағын жауып, оны жабық күйінде** қалдыруға кеңес беріледі.

Бұл бағдарлама үшін кейінге қалдырылған старт функциясы қолжетімді, осы пайдалану жөніндегі нұсқаулықтың (5.2.) тарауында көрсетілген нұсқауларын қарап шығыңыз.

Осы пайдалану жөніндегі нұсқаулықтың «Жұмыс тәртібі» 5.1. тарауында көрсетілген нұсқауларын басшылыққа ала отырып, оның барлық ережелерін қолданыңыз.

Барлық қажетті ингредиенттерді, тағамның рецептурасына сәйкес, әмбебап ас әзірлегіш құрылғының тостағына салыңыз.

Бұл тағамдық өнімдермен толтырылған тостақты әмбебап ас әзірлегіш құрылғының ішіне орналастырып қойыңыз.

Бұл бағдарламаның орындауылына алдын ала әдепкі қалпы бойынша белгіленген әзірлеу уақытысының бастапқы мәні – 8 сағатқа тең.

Әзірлеудің уақыттық диапазоны 4 сағаттан бастап 12 сағатқа дейін вариацияланып, өзгертілуі мүмкін, әзірлеудің уақыттық диапазонын минималды 30 минуттық ауыспалы қадамымен өзертiп, орнатуға болады.

Бұл «Йогурт» әзірлеу бағдарламасын іске қосу үшін “СТАРТ” белгісі бар батырмасын басыңыз.

«Йогурт» әзірлеу бағдарламасының жұмыс уақытысы аяқталғаннан кейін, яғни әзірлеу үдерісі аяқталған соң, әмбебап ас әзірлегіш құрылғы автоматтық түрде ЖЫЛЫТУ режиміне АУЫСПАЙДЫ. Сонымен, бұл әзірлеу бағдарламасының жұмыс уақытысы аяқталғаннан кейін, әмбебап ас әзірлегіш құрылғысының дыбыстық сигналы естіледі, содан кейін әмбебап ас әзірлегіш құрылғы күту режиміне ауысады.

«Тосап» бағдарламасы

Бұл бағдарламасы тосап әзірлеу үшін арнайы арналған.

Бұл бағдарламада әзірлеу барысында **құрылғының қақпағын жауып, оны жабық күйінде** қалдыруға кеңес беріледі.

Бұл бағдарлама үшін кейінге қалдырылған старт функциясы қолжетімді, осы пайдалану жөніндегі нұсқаулықтың (5.2.) тарауында көрсетілген нұсқауларын қарап шығыңыз. Осы пайдалану жөніндегі нұсқаулықтың «Жұмыс тәртібі» 5.1. тарауында көрсетілген нұсқауларын басшылыққа ала отырып, оның барлық ережелерін

Бұл бағдарламада әзірлеу барысында **құрылғының қақпағын жауып, оны жабық күйінде** қалдыруға кеңес беріледі

Бұл бағдарлама үшін кейінге қалдырылған старт функциясы қолжетімді, осы пайдалану жөніндегі нұсқаулықтың (5.2.) тарауында көрсетілген нұсқауларын қарап шығыңыз. Осы пайдалану жөніндегі нұсқаулықтың «Жұмыс тәртібі» 5.1. тарауында көрсетілген нұсқауларын басшылыққа ала отырып, оның барлық ережелерін қолданыңыз.

Қажетті мөлшерде эмбебап ас әзірлегіш құрылғының тостағына су құйыңыз, судың максималды мөлшері – тостақтың ½ көлемі, тостаққа су құйған кезде, оны аса толтыруға болмайды, тостақты оның максималды толтыру белгісінен асыра сүмен толтырмаңыз. Тағамдық өнімдерді не тағамды буда пісіру үшін эмбебап ас әзірлегіш құрылғының тостағына 500-700 мл. су құюға кеңес беріледі. Эмбебап ас әзірлегіш құрылғының тостағына су құйған соң, оны эмбебап ас әзірлегіш құрылғының ішіне орналастырып қойыңыз. Содан кейін қажетті тағамдық өнімдерін барлығын буда пісіруге арналған ыдысқа (буда пісіргіш-контейнерге) салыңыз, контейнерді эмбебап ас әзірлегіш құрылғының тостағына орнатып қойыңыз.

Бұл бағдарламаның орындауына алдын ала әдепкі қалпы бойынша белгіленген әзірлеу уақытысының бастапқы мәні – 5 минутқа тең. Әзірлеудің уақыттық диапазоны 5 минуттан бастап 1 сағатқа дейін вариацияланып, өзгертілуі мүмкін, әзірлеудің уақыттық диапазонын минималды 1 минуттық ауыспалы қадамымен өзгертіп, орнатуға болады.

Бұл «Буда пісіру» әзірлеу бағдарламасын іске қосу үшін “СТАРТ” белгісі бар батырмасын басыңыз. Содан кейін бұл әзірлеу бағдарламасының жұмыс уақытысы аяқталғаннан кейін, яғни әзірлеу үдерісі аяқталған соң, эмбебап ас әзірлегіш құрылғысының дыбыстық сигналы естіледі, бұдан кейін эмбебап ас әзірлегіш құрылғы уақытысының тікелей есебімен автоматты түрде ЖЫЛЫТУ режиміне ауысады, осы пайдалану жөніндегі нұсқаулықтың (5.4.) тарауында көрсетілген нұсқауларын қарап шығыңыз.

«Палау» бағдарламасы

Бұл «Палау» бағдарламасы әр түрлі палау тағамдарды әзірлеу үшін арнайы арналған.

Бұл бағдарламада әзірлеу барысында **құрылғының қақпағын жауып, оны жабық күйінде** қалдыруға кеңес беріледі.

Бұл бағдарлама үшін кейінге қалдырылған старт функциясы қолжетімді, осы пайдалану жөніндегі нұсқаулықтың (5.2.) тарауында көрсетілген нұсқауларын қарап шығыңыз. Осы пайдалану жөніндегі нұсқаулықтың «Жұмыс тәртібі» 5.1. тарауында көрсетілген нұсқауларын басшылыққа ала отырып, оның барлық ережелерін қолданыңыз.

Барлық қажетті ингредиенттерді, тағамның рецептурасына сәйкес, эмбебап ас әзірлегіш құрылғының тостағына салыңыз.

Бұл тағамдық өнімдермен толтырылған тостақты эмбебап ас әзірлегіш құрылғының ішіне орналастырып қойыңыз.

Барлық қажетті тағамдық ингредиенттерді, эмбебап ас әзірлегіш құрылғыдағы «Қуыру» бағдарламасын қолдана отырып, рецептураға сәйкесінше алдын-ала қуырып алуға болады.

Бұл бағдарламаның орындауына алдын ала әдепкі қалпы бойынша белгіленген әзірлеу уақытысының бастапқы мәні – 1 сағатқа тең.

Әзірлеудің уақыттық диапазоны 20 минуттан бастап 2 сағатқа дейін вариацияланып, өзгертілуі мүмкін, әзірлеудің уақыттық диапазонын минималды 5 минуттық ауыспалы қадамымен өзгертіп, орнатуға болады

қолданыңыз. Барлық қажетті тағамдық ингредиенттерді, тағамның рецептурасына сәйкес, эмбебап ас әзірлегіш құрылғының тостағына салыңыз.

Бұл тағамдық өнімдермен толтырылған тостақты эмбебап ас әзірлегіш құрылғының ішіне орналастырып қойыңыз.

Бұл бағдарламаның орындауына алдын ала әдепкі қалпы бойынша белгіленген әзірлеу уақытысының бастапқы мәні – 1 сағатқа тең.

Әзірлеудің уақыттық диапазоны 30 минуттан бастап 4 сағатқа дейін вариацияланып, өзгертілуі мүмкін, әзірлеудің уақыттық диапазонын минималды 5 минуттық ауыспалы қадамымен өзгертіп, орнатуға болады.

Бұл бағдарлама үшін әдепкі қалпы бойынша қарастырылып, белгіленген әзірлеу температураның бастапқы мәні –102°С.

Әзірлеудің температуралық диапазоны, яғни температураның таралу аралығы 102°С градустан бастап 106°С градусқа дейін вариацияланып, өзгертілуі мүмкін.

Әзірлеудің температуралық диапазонын 2°С градусық ауыспалы қадамымен өзертуге болады.

Бұл «Тосап» әзірлеу бағдарламасын іске қосу үшін “СТАРТ” белгісі бар батырмасын басыңыз. Содан кейін бұл әзірлеу бағдарламасының жұмыс уақытысы аяқталғаннан кейін, яғни әзірлеу үдерісі аяқталған соң, эмбебап ас әзірлегіш құрылғысының дыбыстық сигналы естіледі, бұдан кейін эмбебап ас әзірлегіш құрылғы уақытысының тікелей есебімен автоматты түрде ЖЫЛЫТУ режиміне ауысады, осы пайдалану жөніндегі нұсқаулықтың (5.4.) тарауында көрсетілген нұсқауларын қарап шығыңыз.

«Жылыту» бағдарламасы

«Жылыту» бағдарламасы әзір болған тағамдарды жылыту үшін арнайы арналған.

Бұл бағдарламада әзірлеу барысында **құрылғының қақпағын жауып, оны жабық күйінде** қалдыруға кеңес беріледі.

Кейбір тағамдар жылыту барысында қыздыру деңгейін бақылауды, араластыруды, кері бетке аударуды қажет етеді, бұл жағдайда құрылғының қақпағын ашуға және ашық күйінде қалдыруға жол беріледі.

Бағдарламаның орындалуы аяқталғанша, тағам белгіленген уақыттан едәуір ертерек жылып, қажетті қыздыру деңгейіне дейін жететін болса, әзірлеу бағдарламаның орындалуын белгіленген аяқталу уақытына дейін үзіп, тоқтату үшін эмбебап ас әзірлегіш құрылғыны қолмен сөндіру қажет, ол үшін “ЖЫЛЫТУ/ БОЛДЫРМАУ” белгісі бар батырмасын басыңыз.

Бұл бағдарлама үшін кейінге қалдырылған старт функциясы қолжетімді, осы пайдалану жөніндегі нұсқаулықтың (5.2.) тарауында көрсетілген нұсқауларын қарап шығыңыз.

Осы пайдалану жөніндегі нұсқаулықтың «Жұмыс тәртібі» 5.1. тарауында көрсетілген нұсқауларын басшылыққа ала отырып, оның барлық ережелерін қолданыңыз.

Сіз жылытқыңыз келген, әзірленген тағамды эмбебап ас әзірлегіш құрылғының тостағына салыңыз. Бұл тағаммен толтырылған тостақты эмбебап ас әзірлегіш құрылғының ішіне орналастырып қойыңыз.

Бұл бағдарламаның орындауына алдын ала әдепкі қалпы бойынша белгіленген әзірлеу уақытысының бастапқы мәні – 20 минутқа тең. Әзірлеудің уақыттық диапазоны 10 минуттан бастап 1 сағатқа дейін вариацияланып, өзгертілуі мүмкін, әзірлеудің уақыттық диапазонын минималды 5 минуттық ауыспалы қадамымен өзгертіп, орнатуға болады.

Бұл «Палау» әзірлеу бағдарламасын іске қосу үшін “СТАРТ” белгісі бар батырмасын басыңыз. Содан кейін бұл әзірлеу бағдарламасының жұмыс уақытысы аяқталғаннан кейін, яғни әзірлеу үдерісі аяқталған соң, әмбебап ас әзірлегіш құрылғысының дыбыстық сигналы естіледі, бұдан кейін әмбебап ас әзірлегіш құрылғы уақытысының тікелей есебімен автоматты түрде ЖЫЛЫТУ режиміне ауысады, осы пайдалану жөніндегі нұсқаулықтың (5.4.)тарауында көрсетілген нұсқауларын қарап шығыңыз.

Бұл «Жылыту» әзірлеу бағдарламасын іске қосу үшін “СТАРТ” белгісі бар батырмасын басыңыз. Содан кейін бұл әзірлеу бағдарламасының жұмыс уақытысы аяқталғаннан кейін, яғни әзірлеу үдерісі аяқталған соң, әмбебап ас әзірлегіш құрылғысының дыбыстық сигналы естіледі, бұдан кейін әмбебап ас әзірлегіш құрылғы уақытысының тікелей есебімен автоматты түрде ЖЫЛЫТУ режиміне ауысады, осы пайдалану жөніндегі нұсқаулықтың (5.4.)тарауында көрсетілген нұсқауларын қарап шығыңыз.

Тағам әзірлеу бағдарламаларының қысқаша кестесі

Әзірлеу бағдарламасы	Бағдарламаның орындалуына әдепкі қалпы бойынша алдын ала белгіленген әзірлеудің бастапқы параметрлері, әзірлеу уақыты мен температурасы *	Уақыттық және температуралық параметрлерін реттеу	Әмбебап ас әзірлегіш құрылғыдағы қақпағының орналасуы бойынша кеңестер	«Кейінге қалдырылған старт» функциясын қолдану мүмкіндігі
Менің рецептім PLUS	Әзірлеудің уақыттық мәні - 5 минут. (Менің рецептім Plus бағдарламасының барлық үш әзірлеу кезеңдерінің жұмыс уақытысының ұзақтығы, тұтастай алғанда максималды –16 сағат құрайды; Әзірлеудің бір кезеңіндегі жұмысының максималды ұзақтығы – 9 сағат 55 минут.) Әзірлеудің температуралық мәні: 35°C градустан бастап – 160°C градусқа дейін өзгертіп, орнатуға болады.	Әзірлеудің уақыттық диапазонын ауыспалы қадамымен өзгертуге болады, егер де, әзірлеудің уақыттық диапазоны: 5 минуттан бастап 45 минутына дейін болса, әзірлеудің уақыттық диапазонын минималды 1 минуттық ауыспалы қадамымен өзгертіп, орнатуға болады; 45 минуттан бастап 1 сағат 30 минутына дейін болса, әзірлеудің уақыттық диапазонын минималды 5 минуттық ауыспалы қадамымен өзгертіп, орнатуға болады; 1 сағат 30 минуттан бастап 3 сағатқа дейін болса, әзірлеудің уақыттық диапазонын минималды 10 минуттық ауыспалы қадамымен өзгертіп, орнатуға болады; 3 сағаттан бастап 9 сағат 55 минутқа дейін болса, әзірлеудің уақыттық диапазонын минималды 20 минуттық ауыспалы қадамымен өзгертіп, орнатуға болады; Әзірлеудің температуралық диапазонын ауыспалы қадамымен өзгертуге болады, егер де, әзірлеудің температуралық диапазоны: 35°C градустан бастап - 110°C градусқа дейін болса, температуралық диапазонын минималды 5°C градус ауыспалы қадамымен өзгертіп, орнатуға болады; 110°C градустан бастап - 160°C градусқа дейін болса, температуралық диапазонын минималды 10°C градус ауыспалы қадамымен өзгертіп, орнатуға болады.	Ашық / Жабық	Бар
Көже	Әзірлеудің уақыттық мәні- 1 сағат / Әзірлеудің температуралық мәні:-97°C градус.	Әзірлеудің уақыттық диапазоны: 1 сағаттан бастап – 4 сағатқа дейін болса, әзірлеудің уақыттық диапазонын минималды 10 минуттық ауыспалы қадамымен өзгертіп, орнатуға болады.	Жабық	Бар

Жарма	Өзірлеудің уақыттық мәні - 40 минут / Өзірлеудің температуралық диапазоны: - 115°C градус.	Өзірлеудің уақыттық диапазоны:20 минуттан бастап – 2 сағатқа дейін болса, әзірлеудің уақыттық диапазонын минималды 5 минуттық ауыспалы қадамымен өзгертіп, орнатуға болады.	Жабық	Бар
Қуыру	Өзірлеудің уақыттық мәні - 30 минут.	Өзірлеудің уақыттық диапазоны:30 минуттан бастап – 1 сағатқа дейін болса, әзірлеудің уақыттық диапазонын минималды 5 минуттық ауыспалы қадамымен өзгертіп, орнатуға болады. Өзірлеудің температуралық диапазоны: 100°C градустан бастап - 160°C градусқа дейін болса, температуралық диапазонын минималды 10°C градус ауыспалы қадамымен өзгертіп, орнатуға болады.	Ашық	Бар

Паста	Өзірлеудің уақыттық мәні-8 минут / Өзірлеудің температуралық диапазоны: - 105 °C градустан бастап -115°C градусқа дейін өзгертіп, орнатуға болады.	Өзірлеудің уақыттық диапазоны:5 минуттан бастап – 20 минутқа дейін болса, әзірлеудің уақыттық диапазонын минималды 1 минуттық ауыспалы қадамымен өзгертіп, орнатуға болады.	Су қайнағанша құрылғының қақпағы жабық күйінде болуы тиіс, ал су қайнағаннан кейін оны ашық күйінде қалдырыңыз.	Бар
Сүтті ботқа	Өзірлеудің уақыттық мәні - 1 сағат / Өзірлеудің температуралық диапазоны: - 95°C градус.	Өзірлеудің уақыттық диапазоны:10 минуттан бастап – 1 сағат 30 минутқа дейін болса, әзірлеудің уақыттық диапазонын минималды 5 минуттық ауыспалы қадамымен өзгертіп, орнатуға болады.	Жабық	Бар
Бұқтыру	Өзірлеудің уақыттық мәні - 2 сағат / Өзірлеудің температуралық мәні: - 93°C градус.	Өзірлеудің уақыттық диапазоны:30 минуттан бастап – 8 сағатқа дейін болса, әзірлеудің уақыттық диапазонын минималды 30 минуттық ауыспалы қадамымен өзгертіп, орнатуға болады.	Жабық	Бар
Дәмді пісірмелер	Өзірлеудің уақыттық мәні - 1 сағат / Өзірлеудің температуралық диапазоны: - 130°C градус.	Өзірлеудің уақыттық диапазоны:30 минуттан бастап – 3 сағат 30 минутқа дейін болса, әзірлеудің уақыттық диапазонын минималды 10 минуттық ауыспалы қадамымен өзгертіп, орнатуға болады.	Жабық	Бар
Йогурт	Өзірлеудің уақыттық мәні - 8 сағат / Өзірлеудің температуралық диапазоны: - 38 °C градустан бастап -42°C градусқа дейін өзгертіп, орнатуға болады.	Өзірлеудің уақыттық диапазоны: 4 сағаттан бастап – 12 сағатқа дейін болса, әзірлеудің уақыттық диапазонын минималды 30 минуттық ауыспалы қадамымен өзгертіп, орнатуға болады.	Жабық	Бар
Бұда пісіру	Өзірлеудің уақыттық мәні-5 минут / Өзірлеудің температуралық мәнін -115 °C градустан бастап - 120°C градусқа дейін өзгертіп, орнатуға болады.	Өзірлеудің уақыттық диапазоны:5 минуттан бастап – 1 сағатқа дейін болса, әзірлеудің уақыттық диапазонын минималды 1 минуттық ауыспалы қадамымен өзгертіп, орнатуға болады.	Жабық	Бар
Тосап	Өзірлеудің уақыттық мәні - 1 сағат / Өзірлеудің температуралық диапазоны: - 102°C градус.	Өзірлеудің уақыттық диапазоны:30 минуттан бастап – 4 сағатқа дейін болса, әзірлеудің уақыттық диапазонын минималды 5 минуттық ауыспалы қадамымен өзгертіп, орнатуға болады. Өзірлеудің температуралық диапазоны: 102°C градустан бастап - 106°C градусқа дейін болса, температуралық диапазонын минималды 2°C градус ауыспалы қадамымен өзгертіп, орнатуға болады.	Жабық	Бар

Палау	Әзірлеудің уақыттық мәні - 1 сағат / Әзірлеудің температуралық диапазоны: - 120 °C градустан бастап -125°C градусқа дейін өзгертіп, орнатуға болады.	Әзірлеудің уақыттық диапазоны:20 минуттан бастап – 2 сағатқа дейін болса, әзірлеудің уақыттық диапазонын минималды 5 минуттық ауыспалы қадамымен өзгертіп, орнатуға болады.	Жабық	Бар
Жылыту	Әзірлеудің уақыттық мәні - 20 минут / Әзірлеудің температуралық диапазоны: - 105°C градус.	Әзірлеудің уақыттық диапазоны: 10 минуттан бастап – 1 сағатқа дейін болса, әзірлеудің уақыттық диапазонын минималды 5 минуттық ауыспалы қадамымен өзгертіп, орнатуға болады.	Жабық	Бар

*** Температураны қолмен реттеу мүмкіндігі қарастырылған бағдарламаларда пайдаланушы қажетті температуралық көрсеткішті қолмен орнатады, өнімнің даярлығы, әзірлеу уақытысы мен температуралық көрсеткішті дұрыс таңдау әрекетіне тікелей байланысты.**

Автоматты бағдарламалардың температуралық реттеулері тек анықтама үшін берілген, әзірлеу үдерісі барысында оларды өзгерту пайдаланушының қатысуынсыз автоматты түрде жүреді.

Сондай-ақ бағдарлама жұмысының түрлі кезеңдерінде (тостақтың ішіне салынған өнімге байланысты) нақты белгіленген болып табылатын температуралық көрсеткіш анықтамада келтірілген мәннен өзгеше болуы мүмкін. **Мысалы:** егер тостақтың ішінде су болса және 115 °C-қа тең температураны орнататын болсаңыз, көрсеткішті өлшеу барысында тостақтағы температуралық көрсеткіш 100 °C-тан аспайды (судың қайнау нүктесі), сондай-ақ тостақтағы су қарқынды түрде қайнайды. Орнатылған температура мен шынайы температуралық көрсеткіштің арасындағы айырмашылық құрылғының ақаулы екендігін білдірмейді.

Егер бағдарламада пісіру қарастырылса (сүмен жұмыс жасаған жағдайда), су қайнап суалса немесе тостақтың ішінде су болмаса, бағдарлама автоматты түрде сөнеді, себебі тостақ түбінің температурасы бұл бағдарлама үшін қарастырылған қауіпсіздік шегінің көрсеткішінен асып түседі. Судың болмауы жағдайында бағдарламаның сөну әрекеті қорғаныс жүйесінің қалыпты реакциясы болып табылады.

Өлшеу жұмысын жүргізу барысында келесілерді ескеру қажет:

- Температураны өлшеу нүктесі құрылғының ішіне орнатылған тостақ түбінің орталығында орналасқан, өлшеу құрылғының қақпағы жабық күйінде бекітілген құрылғы (термопара – термо электрлі өңдегіш) көмегімен іске асады.
- Көрсеткішті дұрыс түрде бағалау үшін өлшеу жұмысын бағдарламаның жүруі барысында өткізу қажет, өлшеуді әрбір 30 секунд сайын жүргізу керек.
- Пайда болған көрсеткіштердің негізінде температуралық-уақыттық тәуелділіктің диаграммасы құрылады, айтарлықтай өзгермейтін максималды және минималды көрсеткіштердің барысында температурасы кезеңдік түрде өзгеретін аймақ анықталады (термостат аймағы).
- Анықтамада келтірілген температура көрсеткіші термостат аймағындағы өлшенген минималды және максималды көрсеткіштің аралығындағы мәнді қамтиды.

Өлшеу жұмысы кезінде автоматты бағдарламалардың ерекшеліктерін ескеру қажет :

- Егер бағдарламада сұйықтықпен (сүмен) жұмыс қарастырылса, өлшеу кезінде тостаққа 1 л. су құю қажет.
- Егер бағдарламада су қажет етілмесе, өлшеуді бос тостақпен жүргізу қажет.

Егер тостақтың ішінде өнімдер болатын болса, өлшеу барысында шыққан көрсеткіштер анықтамадағы мәннен өзгеше болуы мүмкін, себебі өнімдердің құрамында түрлі сұйықтықтар (су) бар, бұл судың қайнауы барысында оның көрсеткіші физиканың заңдылығы бойынша 100 °C-тан аса алмайды.

Орнатылған көрсеткішке жақын көрсеткішті алу үшін қайнау температурасы анықтамада келтірілген көрсеткіштен асатын (мысалы, өсімдік майы), салмағы өнімнің салмағына тең сұйықтықты қолдану қажет.

ҚҰРЫЛҒЫНЫ ТАЗARTU ЖӘНЕ ОҒАН КҮТІМ КӨРСЕТУ ЖӨНІНДЕГІ НҰСҚАУЛАРЫ

- Тағам әзірлеп болғаннан кейін құрылғыны алдын ала тазалап алған жөн, оны тазартпас бұрын әмбебап ас әзірлегіш құрылғыны, оның ішін әркез тағам қалдықтарынан және өзге де ластанулардан сүртіп тазартыңыз.
- Тазарту барысында, әмбебап ас әзірлегіш құрылғыны және оның барлық бөлшектері мен керек-жарақтарын тазартқан кезде немесе жуу барысында құрылғының ластанған жерлерін, кір бөліктерін тазарту үшін метал сымы бар қылшақтарды және еріткіштерді қолданбаңыз.
- Егер де, тағамның қалдықтары құрылғының ішкі тостағына жабысып, қатып қалған болса, тостақты жуудың алдында сүмен толтырып қойыңыз. Әмбебап ас әзірлегіш құрылғының Ішкі тостағын жуып болғаннан кейін, оны шайып, құрғақ шүберекпен әбден құрғатып сүртіп шығыңыз.
- Құрылғының сыртқы корпусын суға батырмаңыз. Құралдың сыртқы корпусын тазарту үшін сәл дымқыл, ыдыс жууға арналған ысқышты немесе жұмсақ шүберекті пайдаланыңыз.
- Буда пісіруге арналған ыдысты, яғни буда пісіргіш -контейнерді және құрылғының ішкі тостағын ыдыс жууға арналған машинада жууға болады. Ыдыс жуғыш машинаны пайдалану барысында тостақтың машинаның құрамдас бөліктеріне зақымдалмауын қадағалаңыз. Күюге қарсы жабыны бар алюминийден жасалған тостақтың бүлінуді алдын алу үшін ыдыс жуғыш құрылғыға берілген нұсқаулықтың талаптарын, сонымен қатар қолданылатын тазарту құрылғыларының сипаттамаларын басшылыққа алыңыз.

- Бу шығаратын клапаны да алынбалы құрылымға ие, оның бітелуін болдырмау үшін тұрақты түрде сумен тазарту қажет. Бұды бөлу клапанының бітелуіне жол бермеңіз. Оны тұрақты түрде шешіп, тазартыңыз.
- Әрбір әзірлеу үдерісінен кейін құрылғының бүйір жағындағы бөлігінде орналасқан конденсат қабылдағыш құралын өзіңізге қарай тартып, шешіп алыңыз, оны босату қажет. Оны жуып, сүртіп құрғатыңыз да, содан кейін оны өзінің орнына орнатыңыз.
- Әмбебап ас әзірлегіш құрылғының тостағында тағамды араластыру үшін тек ағаш қалақты немесе құрылғымен бірге жеткізілген, яғни құрылғының жеткізілім жиынтықтылығына кіретін арнайы пластмассадан жасалған қасықты пайдаланыңыз.
- Әмбебап ас әзірлегіш құрылғының тостағына сірке қышқылын құймаңыз, бұл тостақтың бүлінуіне әкеп соғуы мүмкін.
- Бірнеше уақыттан кейін тостақтың түсі өзгеруі мүмкін, мұндай әсердің болуы сумен және тазартқыш немесе жуғыш құрылғылармен жанасқандықтан болады, бұл қалыпты құбылыс болып табылады, сонымен әмбебап ас әзірлегіш құрылғыны және оның ішкі тостағын еш қауіпсіз одан әрі пайдалана беруге болады.
- Әмбебап ас әзірлегіш құрылғыны және оның болшектері мен керек-жарақтарын тазарту үшін абразивті заттары бар жуғыш немесе тазартқыш құрылғыларды ПАЙДАЛАНБАҢЫЗ.

ҚҰРЫЛҒЫНЫ САҚТАУ ЖӘНЕ ТАСЫМАЛДАУ ЖӨНІНДЕГІ ЕРЕЖЕЛЕРІ

- Электрлік құрылғылардың тасымалдауы нақты бір көлік түрінде әрекет ететін жүкті тасымалдау және механикаландырылған жүк тиеу-түсіру жұмыстарын қамтамасыз ететін, жүкті көлігімен тасымалдау қағидаларына сәйкес көліктің барлық жабық түрлерінде кез келген көлік құрылғыларымен жүзеге асырылады.
- Құрылғыны тасымалдау барысында түпнұсқалық зауыттық орама мен қаптама қорабын пайдаланыңыз.
- Электрлік құрылғыларды тасымалдау барысында оларды тікелей механикалық бүлінулерден, қызудан, оған тіке күн сәулесінің, атмосфералық жауын-шашындардың түсуінен, ылғал мен агрессивті жемірлі орталар әсер етуінен қорғау шарттары қамтамасыз етілуі керек, сондай-ақ, құрылғылардың бұзылу қаупін туғызатын себептерін болдырмау үшін жоғарыда аталған әсерлердің кездейсоқ тигізу мүмкіндігін болдырмауы керек.
- Электрлі құралдар қоршаған ауа температурасы плюс 40°C -тан аспайтын және 5°C-тан кем емес, салыстырмалы ылғалдығы 70%-дан жоғары емес, қышқылды және электрлі құралдар материалдарына теріс әсер ететін өзге де бұдың, шаңның болмауы жағдайында жабық, құрғақ әрі таза бөлмежайда сақталуы тиіс.

БҰЛ ӘМБЕБАП АС ӘЗІРЛЕГІШ ҚҰРЫЛҒЫНЫ ТАУАР РЕТІНДЕ ӨТКІЗУ ЖӨНІНДЕГІ ЕРЕЖЕЛЕРІ

- Бұл әмбебап ас әзірлегіш құрылғыны тауар ретінде өткізу жөніндегі ережелері белгіленген емес.

ЖАРАМСЫЗ ДЕП ТАБЫЛҒАН ТҰРМЫСТЫҚ ЭЛЕКТРЛІК ҚҰРЫЛҒЫЛАР МЕН ТЕХНИКАЛЫҚ БҰЙЫМДАРДЫ КӘДЕГЕ ЖАРАТУ ЖӨНІНДЕГІ ТАЛАПТАР

Жарамсыз деп табылған тұрмыстық электрлік құрылғылар мен техникалық бұйымдарды кәдеге жарату барысында пайда болатын қатты тұрмыстық қалдықтары белгіленген тәртіппен және салалық нормативті құжаттары бойынша көзделген қолданыстағы ережелер мен нормаларға сәйкес, соның ішінде «Өндіріс пен тұтыну қалдықтарын орналастыру мен залалсыздандыру бойынша гигиеналық талаптар» Санитарлық-эпидемиологиялық ережелер мен нормаларға 2.1.7.1322-03 сәйкес кәдеге жарату үшін міндетті түрде жиналуы тиіс.



Назар аударыңыздар! Құрылғының пайдалану мерзімі аяқталғаннан кейін бұл электрлік құрылғыны әдеттегі тұрмыстық қалдықтармен бірге лақтырмай, оны одан әрі кәдеге жарату мақсатында, қалдықтарды қабылдаумен, қайта өңдеумен және кәдеге жаратумен айналысатын ресми пунктке өткізіңіз. Осылайша, Сіз қоршаған ортаны сақтауға өз септігіңізді тигізесіз.



Осы құрылғыны пайдалану барысында жарақаттанып қалу мүмкіндігін болдырмау мақсатында, сондай-ақ бұл құрылғының бұзылуы қаупін туғызатын себептерін болдырмау үшін, сонымен қатар өрт қаупі бар жағдайларды болдырмау үшін осы нұсқалықта берілген барлық қауіпсіздік жөніндегі талаптары мен ережелерін және де, тұрмыстық электрлі құрылғылармен пайдалану кезіндегі қауіпсіздік бойынша барлық қолданыстағы жалпы нұсқауларын және техникалық пайдалану қағидаларын, сонымен бірге бұл құрылғымен жұмыс атқару барысындағы қауіпсіздік жөніндегі негізгі сақтық шараларын қатаң сақтау қажет.

ТҰРМЫСТЫҚ ЭЛЕКТРЛІ ҚҰРЫЛҒЫЛАРМЕН ПАЙДАЛАНУ БАРЫСЫНДАҒЫ ҚАУІПСІЗДІК

ЖӨНІНДЕГІ ЖАЛПЫ НҰСҚАУЛАР

- Бұл электрлік әмбебап ас әзірлегіш құрылғы электр энергетикасы саласындағы заңнамада белгіленген талаптарға сәйкес пайдаланылуы тиіс, яғни құрылғының пайдалануы «Тұтынушылардың электрлі қондырғыларын техникалық пайдалану қағидалары» бойынша тұтынушылардың электр қондырғыларын техникалық пайдалану тәртібін айқындайтын ережелерінің талаптарына сәйкес жүзеге асырылуы тиіс.
 - Бұл тұрмыстық электрлі әмбебап ас әзірлегіш құрылғы тек қана үйде, тұрмыстық мақсатта осы пайдалану жөніндегі нұсқаулықтың талаптарына сәйкес пайдаланылуы тиіс.
 - Құрылғы осы пайдалану жөніндегі нұсқаулықтың ережелеріне сәйкес тек мақсаты бойынша пайдаланылуы тиіс.
 - Аталған құрылғыны қолдануға қатысты қауіпсіздіктері үшін жауап беретін тұлғаның нұсқаулығы жүргізілген немесе қадағалау жүзеге асырылған кездерді есепке алмағанда, кембағал, сезім мүкістігі бар немесе ақыл-есі кем, сондай-ақ, құрылғыны қолдану білімі мен тәжірибесі жоқ не қолдана білмейтін адамдар немесе жүйке жүйесінде немесе психикалық, физикалық ауытқулары бар тұлғалардың (балаларды қоса алғанда) қолдануына арналмаған. Олар бұл құрылғыны өз қауіпсіздігін қамтамасыз ететін адамның нұсқауы немесе қадағалауы бойынша пайдалануға тиіс. Балалардың құрылғымен ойнауына жол бермеу үшін оларды қадағалап отырыңыз.
 - Бұл құрылғыны пайдалануды бастамас бұрын, осы пайдалану жөніндегі нұсқаулықты толығымен міндетті түрде мұқият оқып шығыңыз.
 - Әр жолы әмбебап ас әзірлегіш құрылғыны іске қоспас бұрын, оны қарап шығыңыз. Құрылғының және оның электр желілік баусымның қандай да бір ақаулығы анықталған жағдайда, құрылғыны электр желіге, ашалы розеткаға қосуға мүлдем болмайды.
 - Әмбебап ас әзірлегіш құрылғы еденге не жерге құлаған жағдайда, оның көзге анық көрінетін қандай да бір ақаулығы (зақымдауы) байқалған кезде, құрылғыны қолданбаңыз. Құрылғыны пайдаланбас бұрын оны білікті маманға көрсету қажет, оны тек қызмет көрсету орталығының қызметкерлері ғана тексеріп шығуы керек.
 - Әмбебап ас әзірлегіш құрылғыны және оның электрлі желілік баусымын қыздыру не жылу шығаратын көздерінен және өзге де электрлі құралдардан алыс қашықтықта орналастырыңыз, құрылғы және оның электрлі желілік баусымы ыстық ауаның тікелей күн көзіне, жоғары температураның әсеріне, тікелей күннің жарық сәулесінің және де жауын-шашындардың түсуіне және ылғалға ұшырамайтындай етіп, яғни құрылғылардың бұзылу қаупін туғызатын себептерін болдырмайтындай етіп, сақталуы керек.
- Назар аударыңыздар! Әмбебап ас әзірлегіш құрылғыны ванна, ыдыс-аяқ жуатын шұңғылша немесе сумен толтырылған басқа ыдыстардың қасында пайдалануға болмайды.**

- Әмбебап ас әзірлегіш құрылғыны ешбір жағдайда суға немесе басқа сұйықтықтарға батырып салуға мүлдем болмайды. Іске қосылып, жұмыс істеп тұрған құрылғыны ылғал қолмен ұстауға болмайды. Әмбебап ас әзірлегіш құрылғы дымқылданса, оның электр желілік баусымның айыртетігін бірден электрлік қоректену желіден ажыратыңыз.
 - Әмбебап ас әзірлегіш құрылғы суға түсіп кеткен жағдайда, оның электр желілік баусымның айыртетігін бірден электрлік қоректену желісінен ажыратыңыз. Сонымен, бұл кезде қолды суға малуға мүлдем болмайды. Құрылғыны екінші мәрте пайдаланудың алдында оны білікті маман тексеріп шығуы керек.
 - Әмбебап ас әзірлегіш құрылғыны тек қана ауыспалы тоқ көзіне ғана қосыңыз (~). Әмбебап ас әзірлегіш құрылғының электр желілік баусымның айыртетігін электр желіге жалғастырып қоспас бұрын, құрылғының техникалық сипаттамаларында көрсетілген кернеудің параметрлері Сіздің үйіңіздегі электрлік желісінде қолданылатын кернеуіне, яғни электрлік желінің параметрлеріне сәйкес келетініне көз жеткізіңіз.
- Назар аударыңыздар! Кез келген ақау бола тұра құрылғыны іске қосу Сізді кепілдікті қызмет көрсету құқығынан айырады.**
- Әмбебап ас әзірлегіш құрылғыны тек қана жерге тұйықталған желіге ғана қосуға қажет. Сіздің қауіпсіздігіңізді қамтамасыз ету үшін жерлендіру бекітілген электр техникалық нормаларға сәйкес келуі тиіс. Техникалық стандартқа сай келмейтін қуат беру және электрлік қоректендіру көздері мен ұзартқыш немесе жалғастырғыш құрылғыны және үшжақты жалғаулық секілді ұшайыр біріктіргіш құрылғыларын пайдаланбаңыз.
 - Әмбебап ас әзірлегіш құрылғыны бөлмежайдан тысқары жерде пайдаланбаңыз. Құрылғыны сүйір бұрыштарға соғылуынан сақтаңыз. Әмбебап ас әзірлегіш құрылғымен пайдаланып болғаннан кейін, сонымен қатар, құрылғыны және оның қандай да бөлшектері мен керек-жарақтарын тазартпас бұрын немесе құрылғы сынып, істен шыққан жағдайда, сондай-ақ, құрылғының бөліктері мен бөлшектерін орнатпас бұрын немесе оларды бөлшектеу қажет болған жағдайда, құрылғыны әрдайым сөндіріп, оның желілік баусымның айыртетігін әрдайым электр желіден ажырату қажет.
 - Құрылғыны оның электрлік қоректену желілік баусымнан ұстап тасымалдауға болмайды. Сондай-ақ, құрылғыны оның электрлік қоректену желілік баусымнан ұстап, электрлік қоректену желісінен тартқылап, ажыратуға тыйым салынады. Құрылғының қуат өткізетін электрлі желілік баусымын электрлік қоректену желіден ажыратқан кезде, тек қана оның электр желілік баусымның штепсельді айыртетігінен ұстаңыз.
 - Құрылғының жеткізілім жиынтықтылығына кірмейтін қосымша аксессуарларға жататын бөлшектері мен керек-жарақтарын пайдалану Сізді кепілдікті қызмет көрсету құқығынан айырады.
 - Әр жолы құрылғыны әрбір пайдаланғаннан кейін, оның электрлі қоректендіргіш баусымын құрылғыны айналдыра орауға болмайды, себебі, уақыт өте келе бұл баусымның үзілуіне әкеп соғуы мүмкін. Қашанда құрылғының электрлі қоректендіргіш баусымын дұрыс сақтау үшін оны жақсылап тарқатыңыз.
 - Кепілдік қызмет көрсету әрекетін сақтау мақсатында және техникалық мәселелерінің алдын алу үшін бұл құрылғыны өз бетіңізбен бөлшектеуге және жөндеуге тырыспаңыз. Жөндеу жұмыстарын тек техникалық білікті мамандары ғана, яғни қызмет көрсету орталықтарының қызметкерлері ғана жүзеге асыруы керек.
 - Құрылғыны жөндеу үшін тек қана түпнұсқалы қосалқы бөлшектерді пайдалануға қажет.

ӘМБЕБАП АС ӘЗІРЛЕГІШ ҚҰРЫЛҒЫМЕН ЖҰМЫС АТҚАРУ БАРЫСЫНДАҒЫ ҚАУІПСІЗДІК ЖӨНІНДЕГІ САҚТЫҚ ШАРАЛАРЫ

- Әмбебап ас әзірлегіш құрылғыны пайдалану барысында оның айналасында жеткілікті түрдегі бос орынның болуын қамтамасыз етіңіз. Әмбебап ас әзірлегіш құрылғы жиһаз, перде және басқа да, сол секілді өрт қауіптілігі бар өртенгіш нысандардан 15 см артық қашықтықта орналасуы қажет.
- Құрылғыны тікелей қабырға мен жиһаздардың жақын маңында орналастырмаңыз, себебі оның жұмысы барысында құралдан бу шығады, бұл бу тию салдарынан жиһаз заттарының және қабырғаның сыртқы қабатының өзгерістеріне, мысалы пішін түрінің өзгеруіне, деформациялануына, сондай-ақ, олардың бүлінуіне, сыртқы түс түрінің өзгеруіне не жоғалуына, қара не ақ дақтардың пайда болуына әкеп соғуы мүмкін.
- Әмбебап ас әзірлегіш құрылғының жұмысы барысында, оны сүлгімен немесе өзге заттармен жаппаңыз, оның ішінен бу еркін түрде шығуы қажет.
- Әмбебап ас әзірлегіш құрылғыны пайдалану барысында құрылғыны құрғақ, тегіс, термоберік қабатта орналастырыңыз, құрылғының түбіндегі ауа желдеткіш саңылаулардың бөгде заттармен, дастарқанмен, матадан жасалған төсемдермен немесе өзге де заттармен жабылмауын қадағалаңыз, бұл құрылғының қатты қызып кетуіне әкеп соғуы мүмкін.
- Құрылғыны алғаш рет пайдаланар алдында, оның бөгде не жағымсыз иісін кетіру үшін әмбебап ас әзірлегіш құрылғының ыдысына суды шамалы оның тостақтың жартысына дейін құйып, температуралық («Бұда пісіру») режимін қолданып, суды 30 минут бойы қайнатып алыңыз.
- Әмбебап ас әзірлегіш құрылғының ішкі тостағы құрылғыға орнатылмаған болса, әзірлеу бағдарламаларын іске қосуға тыйым салынады, сондай-ақ, әзірлеу бағдарлама іске қосылып, орындалып жатқан кезде, яғни әзірлеу үдересі барысында әмбебап ас әзірлегіш құрылғыдан тостақты шығаруға болмайды.
- Әмбебап ас әзірлегіш құрылғыны тез тұтанатын бұйымдар мен жанғыш заттардың маңында, сонымен қатар, жылу шығаратын көздерінің немесе бұйымдарының қасында, сондай-ақ,, құрылғының түрін немесе оның пішінің өзгертетін тұрмыстық бұйымдарының қасында, сонымен бірге жоғарғы температура салдарынан бөлменің ішкі көрінісіндегі қандай да бір заттардың түрін не олардың пішінің оңай түрде өзгертетін тұрмыстық бұйымдарының маңайында (газды немесе электрлі плитаның қасында) пайдаланбаңыз.
- Жұмыс барысында әмбебап ас әзірлегіш құрылғының сыртқы корпусы қатты қызады, күйіп қалмас үшін жұмыс істеп тұрған әмбебап ас әзірлегіш құрылғыны қолмен ұстамаңыз. Әмбебап ас әзірлегіш құрылғымен пайдаланып болғаннан кейін, құрылғы суығанша күте тұрыңыз, кері жағдайда терінің күйіп қалу қаупі бар.
- Әмбебап ас әзірлегіш құрылғыны желіге қоспас бұрын электр желідегі қолданылатын электрлік параметрлерін, яғни электр желідегі кернеуді тексеріңіз, бұл құрылғының техникалық сипаттамаларына сәйкес болғанына көз жеткізіңіз.
- Егер Сіз тағамды әзірлемейтін болсаңыз, әмбебап ас әзірлегіш құрылғыны сөндіріп, оның электр желілік баусымын электр желіден ажыратыңыз, оны электр желіге қосылу күйінде қалдырмаңыз.
- Әмбебап ас әзірлегіш құрылғыны электрлік қоректену желіден ажыратар алдында, қашанда құрылғы күту режимінде тұрғанына, сондай-ақ, оның ешбір әзірлеу бағдарламасы іске қосылып тұрмағанына көз жеткізіңіз.
- Әмбебап ас әзірлегіш құрылғы электрлік қоректену желіге қосылып тұрған кезде, ешқашан құрылғыны көтеруге/жылжытуға, сондай-ақ, оның орнын ауыстыруға тыйым салынады.
- Әмбебап ас әзірлегіш құрылғының қақпағында орналасқан тұтқасын қолданып, құрылғыны көтеріп, тасымалдауға болмайды, бұл тұтқасы құрылғыны тасымалдау үшін арналмаған. Әмбебап ас әзірлегіш құрылғының қақпағындағы тұтқасын қолданып, құрылғыны көтеріп, тасымалдау бұл қақпақ жағында орналасқан бекіткіш құлпының бұзылуына не зақымдалуына әкелуі мүмкін.
- Құрылғының ішкі тостағы тағамдық өнімдерімен толтырылған болса, әмбебап ас әзірлегіш құрылғының орнын алмастыруға немесе оны көтеріп, тасымалдауға болмайды.
- Әмбебап ас әзірлегіш құрылғы іске қосылып жұмыс істеп тұрған кезде, яғни жұмыс үдересі барысында оның ішкі тостағын (кастрөлді) қолмен ұстамаңыз.
- Тостақтың ішкі қабатын соқпаңыз және күш салып тостақты жұмаңыз және тазарту барысында әмбебап ас әзірлегіш құрылғыны және оның бөлшектері мен керек-жарақтарын тазартқан кезде абразивті заттары бар тазартқыш құрылғыларды және агрессивті заттары бар жуғыш құрылғыларды пайдаланбаңыз.
- Тостақтағы өнімдерді араластыру немесе оларды шығару мақсатында металл асүй саймандарын пайдаланбаңыз, бұл металдан жасалған асүй саймандар құрылғының күйіп қалудан сақтайтын жабының (оның күюге қарсы жабының) зақымдауы мүмкін. Әмбебап ас әзірлегіш құрылғының тостағында тағамды араластыру үшін тек ағаш қалақты, пластмассадан жасалған қасықты немесе силикон бұйымдарды қолданыңыз.
- Әзірлеу үдерісі жүріп жатқан кезде тостақтың ішінде ас үй саймандарды қалдыруға болмайды.
- Егер әмбебап ас әзірлегіш құрылғыда оның тығыздауыш дөңгелегі (сақинасы) орнатылмаған болса немесе оның тығыздауыш дөңгелегі (сақинасы) бүлінген немесе зақымдалған жағдайда, әмбебап ас әзірлегіш құрылғыны пайдалануға мүлдем болмайды. Әмбебап ас әзірлегіш құрылғының тығыздауыш дөңгелегін (сақинасын) ауыстыру үшін авторландырылған (өкілетті) қызмет көрсету орталығына хабарласу қажет.
- Әмбебап ас әзірлегіш құрылғының ішкі тостағында тамақты, тағамдық өнімдерді немесе суды ұзақ уақытқа қалдыруға болмайды.
- Әмбебап ас әзірлегіш құрылғының ішкі тостағын тағамдық өнімдермен аса толтыруға болмайды, әмбебап ас әзірлегіш құрылғының ішкі тостағын максималды толтыру белгісінен асыра өнімдермен толтырмаңыз.
- Әмбебап ас әзірлегіш құрылғының ішкі тостағына сірке қышқылын құймаңыз, бұл тостақтың бетіндегі жабының бүлінуіне әкеп соғуы мүмкін.

- Әмбебап ас әзірлегіш құрылғының ішкі тостағын оның әмбебап ас әзірлегіш құрылғыдан бөлек қолданбаңыз, оны газ немесе электр плитаның үстінде және өзге де электр немесе микротолқынды пеш секілді жылу көздерінде қыздыруға тыйым салынады.
- Әмбебап ас әзірлегіш құрылғының тостағына тағамдық өнімдерін салып, аластыруға болмайды және де, оны тағам сақтайтын ыдыс- контейнер ретінде қолданбаңыз, яғни бұл тостақты үй аспабы ретінде тұтынуға тыйым салынады.
- Әмбебап ас әзірлегіш құрылғының ішкі тостағында бүлінулер бар болса немесе оның корпусы деформацияланған не ішіне майысқан болса, оны қолданбаңыз.
- Әмбебап ас әзірлегіш құрылғыны тек оның түпнұсқа тостағымен ғана пайдаланыңыз. Әмбебап ас әзірлегіш құрылғының ішкі тостағын өзге ыдыспен немесе басқа әмбебап ас әзірлегіш құрылғының ыдысымен алмастыруға болмайды. Егер әмбебап ас әзірлегіш құрылғының ішкі тостағы деформацияланған болса, яғни оның пішіні майысқан немесе оның ішкі жабыны зақымданған болса, ондай тостақты әмбебап ас әзірлегіш құрылғыға салып, пайдалануға тыйым салынады.
- Құрылғының алынбалы ішкі тостағы мен құрылғының ішкі корпусының арасында сұйықтық немесе өзге де бөгде заттар болмауы тиіс, құрылғының алынбалы ішкі тостағы мен оның қызыдыру қабатының арасында сұйықтық төгіліп қалмағанына немесе ешқандай бөгде заттардың жоқ екендігіне көз жеткізіңіз.
- Күріш немесе жарма өнімдерден гарнир тағамын әзірлеу барысында, тостақтағы жарма мен судың тағам әзірлеудің рецепті бойынша ұсыңылған арасалмағын сақтаңыз.
- Бірнеше уақыттан кейін тостақтың (кәстрөлдің) түсі өзгеруі мүмкін, мұндай әсердің болуы сумен және тазартқыш немесе жұғыш құрылғылармен жанасқандықтан болады, бұл қалыпты құбылыс болып табылады, сонымен әмбебап ас әзірлегіш құрылғыны және оның ішкі тостағын (кәстрөлін) еш қауіпсіз одан әрі пайдалана беруге болады.
- Өндіруші осы пайдалану жөніндегі Нұсқаулықта қарастырылмаған немесе дұрыс пайдаланбаудың нәтижесінде туындаған залал үшін жауапты емес.

ЕГЕР СІЗДЕ ҚАНДАЙ ДА БІР ҚЫЙЫНДЫҚ ТУЫНДАСА

Ақауларға қатысты мәселелер	Ақаулардың пайда болуына мүмкін себептері	Ақауларды жою тәсілдері
Құрылғының жұмыс индикаторы жанбайды, қыздыру элементі жұмыс істемейді.	<ol style="list-style-type: none"> 1. Мәселе электр қоректендіруде. 2. Қызып кету салдарынан термо сақтандырғыш жұмыс жасамайды (құрылғының сыртқы корпусындағы ауа алмасатын желдеткіш саңылауларын бөгде заттармен немесе жабын материалдармен жабылған жағдайда – пайдалану талаптары бұзылған болып есептеленеді). 3. Электроникадан кеткен ақау. 	<p>Құрылғының желілік баусымның айыртетігі электр желіге дұрыс жалғасып тұрғандығына көз жеткізіңіз.</p> <p>Құрылғының электр желілік баусымның құрылғыдағы сыртқы корпусында орналасқан электр жалғағышқа нық қосылып тұрғанына көз жеткізіңіз.</p> <p>Бұл мәселе бойынша кеңес алу үшін авторландырылған (өкілетті) қызмет көрсету орталығына хабарласыңыз.</p>
Құрылғының жұмыс индикаторы жанып тұр, бірақ қыздыру элементі жұмыс істемейді.	Электроникадан кеткен ақау, қыздыру элементі ақаулы шығар, тексеріңіз.	Бұл мәселе бойынша кеңес алу үшін авторландырылған (өкілетті) қызмет көрсету орталығына хабарласыңыз.
	<ol style="list-style-type: none"> 1. Желіде ток жоқ шығар, тексеріңіз. 2. Қыздыру элементі ақаулы шығар, тексеріңіз. 	<p>Құрылғының желілік баусымның айыртетігі электр желіге дұрыс жалғасып тұрғандығына көз жеткізіңіз.</p> <p>Бұл мәселе бойынша кеңес алу үшін авторландырылған (өкілетті) қызмет көрсету орталығына хабарласыңыз.</p>

Тағам тым ұзақ әзірленеді.	3. Әмбебап ас әзірлегіш құрылғының ішкі тостағы бір жаққа қарай қисайып орнатылған немесе құрылғының ішкі тостағында бүлінулер бар шығар, немесе оның корпусы деформацияланған шығар, тексеріп қараңыз, әлде бұл тостақ осы құрылғының моделіне мүлдем сай келмейді.	Әмбебап ас әзірлегіш құрылғының ішкі тостағын қарап шығыңыз, оның ақаулы еместігіне және құрылғының тостағы өз орнына қисаймай орнықты тұрғандығына және құрылғының қыздыру қабатында дұрыс орнатылғандығына көз жеткізіңіз. Деформацияланған тостақты осы әмбебап ас әзірлегіш құрылғының моделіне сай келетін өзгемен алмастырыңыз.
	4. Қыздыру пластинаның және тостақтың (кастрөлдің) арасында бөгде зат бар немесе (кір/лас) орын алған.	Бөгде затты алып шығарыңыз, кірді жойыңыз, оның ластанған жерін тазартыңыз.
Дисплейдің бетінде қателіктер кодтары көрініс табады.	Термотетік тізбегіндегі ақау немесе құрылғының қатты қызып кетуінің салдары.	Әмбебап ас әзірлегіш құрылғы суығанша күте тұрыңыз. Суылған құрылғыны іске қосқан сәтте ақау қайтадан анықталса - бұл мәселе бойынша кеңес алу үшін авторландырылған (өкілетті) қызмет көрсету орталығына хабарласыңыз.

ҚҰРЫЛҒЫНЫҢ ЖИЫНТЫҚТЫЛЫҒЫ

Құрылғы - 1 дана.
 Құрылғының электр желілік баусымы - 1 дана.
 Күюге қарсы жабыны бар ішкі тостақ - 1 дана.
 Бұда пісіруге арналған ыдыс- контейнер - 1 дана.
 Жайпақ қасық – 1 дана.
 Өлшеуіш стақан -1 дана.

Пайдалану жөніндегі нұсқаулық
 Қызмет көрсету орталықтарының тізімі
 Кепілдік талоны
 Рецепт кітабы
 Құрылғының орамасы(полиэтилен пакеті
 + қаптама қорабы)

ҚҰРЫЛҒЫНЫҢ ТЕХНИКАЛЫҚ СИПАТТАМАЛАРЫ

PMC 0567AD Golden rush - Polaris сауда таңбасымен шығарылған тұрмыстық электрлі әмбебап ас әзірлегіш құрылғы
 Кернеуі: 220 - 240 В.
 Жиілігі: ~50 Гц.
 Қуаттылығы: 750 Вт.
 Тостақтың жалпы көлемі (сыйымдылығы): 5 л.

Ескертпе: Өзгерістер мен жетілдіруді енгізудің ұдайы үрдісінің орын алуынан, нұсқаулық пен бұйымның арасында қандай да бір айырмашылық байқалуы мүмкін. Өндіруші, тұтынушының бұған назар аударатынына үлкен үміт артады. Пайдалану жөніндегі Нұсқаулықтың соңғы нұсқасын www.polar.ru сайтынан таба аласыз.

СЕРТИФИКАТТАУ ЖӨНІНДЕГІ АҚПАРАТ

Бұйымның есептік жарамдылық мерзімі: 3 жыл.
Кепілдік мерзімі: 1 жыл сатып алған күннен бастап санағанда.
Ішкі тостаққа (кастрөлге) берілетін кепілдік мерзімі: 6 ай сатып алған күннен бастап санағанда.
Құрылғының өнделіп шығарылған күні мен жылы жөніндегі ақпарат құрылғының сыртында көрсетілген.



Құрылғының құрылымы «Төмен вольтты құрылғы қауіпсіздігі жөнінде» TP TC 004/2011, сондай-ақ, «Техникалық құралдардың электрлі-магнитті сәйкестігі» TP TC 020/2011 талаптарына сәйкес келеді.

Өндіруші: POLARIS CORPORATION LIMITED - ООО «Поларис Корпорейшн Лимитед»
 Unit 1801, 18/F, Jubilee Centre, 46 Gloucester Road, Wanchai, Hong Kong
 Блок 1801, 18/Ғ, Джубили Сентр, 46 Глостер Роуд, Ванчай, Гонконг

Ресей Федерациясының және Беларусь Республикасының аумағындағы өкілетті өкілі

«ДС-Сервис» ЖШҚ, 109518, Мәскеу қаласы, Волжский желекжолы, 5-үй
 Бірыңғай анықтамалық қызметінің телефон нөмірі: 8-800-700-11-78

Owner of TM Polaris - Astrata AG., Gewerbestrasse 5, Cham, canton Zug 6330, Switzerland.

Владелец ТЗ Polaris - Акционерное общество Астрата, Гевербештрассе 5, Хам, Кантон Цуг, 6330, Швейцария.

Зауытта: ГУАНДУН ИНЕЙТЕР ЭЛЕКТРИКАЛ АППЛАЙАНСЕС КО., ЛТД /
GUANGDONG
ENAITER ELECTRICAL APPLIANCES CO., LTD
No.5, Донгхай Роуд, Дунфен таун, Чжуншан қаласы, Гуандун, Қытай /
No.5, Donghai Road, Dongfeng Town, Zhongshan City, Guangdong, China

Ресей аумағындағы импорттаушы: "Поларис Инт" ЖШҚ, 105005, Мәскеу қаласы, 2-ші Бауманская көшесі., 7-үй, 5-ші тұрғын үй құрылысы, 26-ші бөлмесі.

КЕПІЛДІК МІНДЕТТЕМЕ

Бұйым: Тұрмыстық электрлік әмбебап ас әзірлегіш құрылғы

Үлгісі: PMC 0567AD Golden rush

Бұл кепілдік әрекеттегі заңдылықпен бекітілген тұтынушының құқығына қосымша ретінде өндірушімен берілген, және тұтынушының құқығын еш шектемейді.

Бұл кепілдік бұйымды сатып алған күннен 36 ай бойына әрекетте болады, және материалдар мен жұмыс істеуіне байланысты ақаулар табылған жағдайда кепілдік қызмет көрсетуді білдіреді. Бұл жағдайда тұтынушы басқасын қоса алғанда, бұйымды тегін жөндеуге құқықты. Бұл кепілдік келесі шарттарды сақтағанда, жарамды болып есептеледі:

1. Кепілдік міндеттеме «POLARIS CORPORATION LLC» компаниясы шығаратын барлық үлгілерге, кепілдік қызмет көрсетілетін елдердің барлығында жарамды (сатып алған жеріне қарамастан).
2. Бұйым тек қана тұрмыстық қажеттіліктерге пайдалану үшін сатып алынуы тиіс. Бұйым пайдалану бойынша нұсқаулыққа, қауіпсіздік бойынша ережелер мен талаптарды сақтай отырып, пайдаланылуы тиіс.
3. Өндірушінің міндеттемесін осы кепілдік бойынша сатушылар – өндірушінің уәкілетті дилерлері және ресми қызмет көрсететін (қызмет көрсету) орталықтар орындайды. Бұл кепілдік өндіруші құзырлық бермеген сатушылардан сатып алынған бұйымдарға таралмайды, олар тұтынушы алдында заңға сәйкес, өздігінен жауап береді.
4. Бұл кепілдік келесі жәйттердің нәтижесінде пайда болған ақауларды жөндеуге, сондай-ақ бұйымның сыртқы түрінің өзгеруіне, яғни құрылғының бетінде сыртқы өзгерістер болған жағдайда таралмайды, егер де:
 - Бұл кепілдік химиялық, механикалық немесе өзге де әсер етулер болған жағдайда, сондай-ақ, бұйымның ішіне сұйықтық төгілген жағдайда, сонымен қатар, құрт-құмырсқа немесе шыбын-шіркей секілді бөгде заттардың бұйымның ішіне түсіп кетуі, сонымен бірге, бұл ақау микроорганизмдердің, шыбын-шіркей, құрт-құмырсқа секілді жәндіктер мен зиянкестер топтарының іс-әрекет, тіршілігінің салдары нәтижесінде туындаған ақау үшін таралмайды;
 - Бұйымды тікелей мақсаты бойынша емес, дұрыс пайдаланбағанда, оның жиынтықтығына кірмейтін, қосымша керек-жарақтарын пайдаланғанда, сондай-ақ, бұйымды пайдалану жөніндегі Нұсқаулықтың техника қауіпсіздігі ережелері мен талаптарын бұза отырып, орнатқанда және пайдаланғанда;
 - Құрылғыны қалыпты пайдалану салдарынан пайда болған сыртқы өзгерістер байқалса, сондай-ақ, құрылғының функционалдық қасиетіне әсер тигізбейтін, қалыпты түрде тозған жағдайда: құралдың ішкі және сыртқы қабатының механикалық бүлінуі (металдың ішіне майысу, сызаттың түсуі, сыртқы түсінің өзгеруі не тіпті жоғалуы немесе қажалып бүлінуі), металл түсінің қалыпты өзгеруі, сондай-ақ, құрылғының метал бетінде құбылмалы немесе қара дақтардың пайда болуы, сонымен қатар, құрылғының жабыны бүлінген жерінде тоттанудың салдарынан металлдың бұзылуы, яғни металдың бетінде тотқа қарсы жабыны жоқ және жабыны бар жерлерінде коррозияның орын алуы салдарынан зақымдалған болса;
 - Жарамдылық мерзімі шектеулі әрлеу бөлшектері және шам, батареялар, қоқыс жинауға арналған сыйымдылықтар, белдіктер, қылшақтар, қорғаныс экрандары тозған жағдайда, сондай-ақ басқа да бұйымдарды, олардың пайдалану мерзімі шектеулі болған жағдайда;
 - Авторландырылған (өкілетті) қызмет көрсету орталықтар болып табылмайтын*, тұлғалар немесе фирмалар өндірген бұйымдардың жөндеуін жүргізген жағдайда.
5. Бұл кепілдік тек талонның түпнұсқасымен, сатушы берген тауарлы чектің түпнұсқасымен және ақауы табылған бұйыммен бірге көрсеткенде ғана жарамды болмақ.
6. Бұл кепілдік тек қана жеке тұрмыстық қажеттілік үшін пайдаланылатын бұйымдарға ғана жарамды, және коммерциялық, өнеркәсіптік немесе кәсіби мақсатта қолданылатын бұйымдарға таралмайды.

POLARIS бұйымдарына кепілдік қызмет көрсету мәселелері бойынша Өзіңіздің жергілікті POLARIS ресми сатушыңызға хабарласыңыз.

Құрылғының ақаулы екендігі анықталса, тез арада қызмет көрсету орталығына хабарласу қажет.

* Авторландырылған (өкілетті) сервистік орталықтардың мекен-жайлары Компания сайтында көре аласыз: www.polaris.ru.

Жеткізуші құрылғыны тасымалдау барысында, дұрыс емес пайдалану салдарынан, сондай-ақ, модификациялау (жаңадан жасау; қайта жасау; қайта құрастыру; түрлендіру, өзгерту) құрылғының түрін өзгертіп, түрлендіру әрекетіне байланысты, немесе өздігінен жөндеу жұмысын жүргізудің нәтижесінде туындаған ақау үшін жауапты емес.