

DEXP

РУКОВОДСТВО ПОЛЬЗОВАТЕЛЯ

Портативная радиостанция DEXP Спутник 1

Содержание

| | |
|--|----|
| Назначение устройства | 4 |
| Меры предосторожности | 4 |
| Рекомендации по работе с аккумуляторной батареей..... | 5 |
| Схема устройства..... | 8 |
| Инструкция по эксплуатации | 9 |
| Технические характеристики | 11 |
| Комплектация | 11 |
| Правила и условия монтажа, хранения, перевозки (транспортировки), реализации и утилизации | 12 |
| Дополнительная информация..... | 13 |

Уважаемый покупатель!

Благодарим Вас за выбор продукции, выпускаемой под торговой маркой «DEXP».

Мы рады предложить Вам изделия и устройства, разработанные и изготовленные в соответствии с высокими требованиями к качеству, функциональности и дизайну. Перед началом эксплуатации внимательно прочитайте данное руководство, в котором содержится важная информация, касающаяся Вашей безопасности, а также рекомендации по правильному использованию продукта и уходу за ним. Позаботьтесь о сохранности настоящего Руководства и используйте его в качестве справочного материала при дальнейшей эксплуатации изделия.

Назначение устройства

Портативная радиостанция предназначена для приема и передачи голоса между несколькими радиостанциями.

Меры предосторожности

- Проконсультируйтесь с Вашим врачом перед эксплуатацией, если Вы носите персональные медицинские устройства.
- Не используйте устройство, если оно повреждено.
- Не используйте устройство в зонах повышенной взрывоопасности (например, на АЗС, нижних палубах судов, топливных хранилищ и так далее).
- Не используйте устройство во время управления транспортным средством. При использовании рации в автомобиле, никогда не размещайте ее в зонах, где установлены подушки безопасности, так как при срабатывании подушек рация может вылететь с большой скоростью и причинить серьезные повреждения.
- Выключайте устройство на борту воздушного судна и при нахождении в госпитале.
- Не используйте устройство вблизи от радиоприёмника, чтобы избежать помех.
- Доставляйте элементы питания из устройства, если Вы не собира-

- етесь им пользоваться в течение длительного периода.
- Не используйте вместе новые и уже бывшие в употреблении элементы питания.
 - Располагайте передатчик и антенну не менее чем в 5 сантиметрах от Вашего лица. Держите устройство антенной вверх.
 - Протирайте устройство влажной тряпкой. Не используйте для чистки чистящие средства или растворители.
 - Не вносите самостоятельно никакие изменения в устройство. В случае повреждения устройства, его ремонт должен проводиться только квалифицированным специалистом.
 - Устройство не предназначено для вызова экстренных служб.

Рекомендации по работе с аккумуляторной батареей

Используйте только оригинальное зарядное устройство

Способность заряда/разряда батареи управляется встроенным в неё контроллером. Крайне противопоказаны принудительные режимы «быстрой зарядки» во внешних зарядных устройствах для Li-ion, т. к. токи заряда и разряда ограничены.

У Li-ion батарей отсутствует так называемый «эффект памяти». Начинать разряжать/заряжать аккумуляторы можно с любого уровня заряда. В большинстве устройств стоит ограничение по степени заряда /разряда - контроллер может не позволить заряжать аккумулятор, если, например, заряд уже больше 90%. Также он не позволит полностью разрядить аккумулятор, препятствуя выходу из строя элементов. Даже если работа устройства осуществляется посредством электрической сети - хотя бы раз в месяц, Li-ion батарея должна проходить полный цикл заряда/ разряда (до появления сообщения «о разрядке батареи»). Нельзя доводить батарею до полной разрядки. Li-ion аккумулятор быстро деградирует при длительном хранении в разряженном состоянии. Если это всё-таки произошло, сразу же установите его на зарядку. Батарея теряет заряд, даже если она хранится отдельно от устройства. Саморазряд Li-ion аккумуляторов составляет около 5 % в месяц. Li-ion аккумуляторы по своему строению недолговечны и постоянно деградируют вне зависимости от того, эксплуатируются они или нет. Данная деградация тем интенсивней,

чем выше температура, и чем дальше величина заряда от «оптимального» (с точки зрения сохранности), который принято считать равным 40 %. Другими словами, если батарея не используется, то имеет смысл держать заряд у батареи на уровне 40-50 %. Если батарея находится в разряженном состоянии 2 недели и более, то происходит необратимый процесс потери ёмкости в элементах батареи, следствием чего является выход из строя самой батареи.

Соблюдайте температурный режим

Батареи должны храниться в заряженном состоянии при температуре от +15 °C до +35 °C при нормальной влажности воздуха. Батареи плохо переносят длительную эксплуатацию при очень высоких (выше 40 °C) и очень низких (ниже -10 °C) температурах окружающей среды. Нельзя оставлять батарею под прямыми солнечными лучами.

Не разбирайте, не сжигайте, не используйте батареи со следами повреждений

Ни в коем случае нельзя самостоятельно разбирать батареи и заряжать их элементы.

В случае необходимости обращайтесь в специализированные сервис-центры. Прокол элементов или смятие может привести к внутреннему короткому замыканию с последующим возгоранием и взрывом. Расплавление лития от высокой температуры может также привести к взрыву. При разгерметизации внутрь элемента может попасть вода или сконденсироваться атмосферная влага, что может привести к реакции с выделением водорода и возгоранию. Посмотреть текущее состояние батареи можно, например, на индикаторе состояния батареи, который есть практически в каждом устройстве (можно уточнить его местонахождение и принцип работы при покупке).

Будьте осторожны: поврежденные батареи могут выделять вредные вещества.

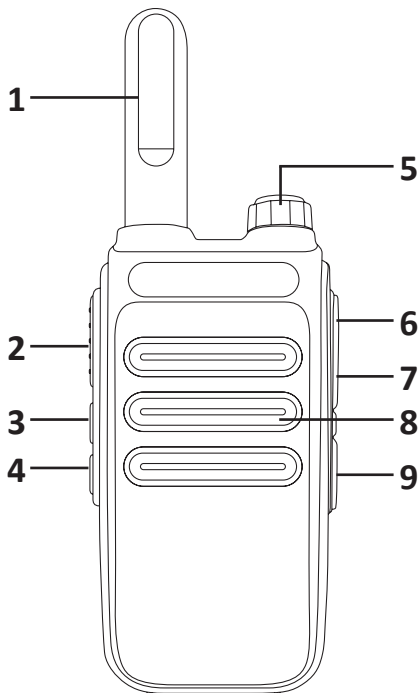
Если батарея сменная (съёмная), при обнаружении проблем с её работоспособностью следует обратиться в сервисный центр (см. гарантийный срок в гарантийном талоне).

Если батарея несъёмная (АКБ является неотъемлемой частью устройства), гарантия действует как на само устройство. Необходимо также обратиться в сервисный центр.

Чем раньше вы отдадите неисправную батарею в ремонт, тем больше вероятность, что она может быть восстановлена с наименьшими затратами. Внимание: время работы аккумулятора зависит от многих других факторов, действительное время работы может не совпадать с указанным.

Аккумулятор допускает ограниченное число циклов зарядки и по прошествии некоторого времени может потребовать замены. Время работы аккумулятора зависит от режима использования и настроек.

Схема устройства



1. Антенна.
2. Кнопка «Нажми и говори» (РТТ).
3. Кнопка «+».
4. Кнопка «-».
5. Регулятор «Вкл./выкл./громкость».
6. Разъем 2,5 мм для наушников.
7. Разъем 3,5 мм для микрофона.
8. Динамик.
9. Разъем USB для зарядки.

Инструкция по эксплуатации

Выбор канала

Используйте кнопки «+» и «-» для выбора канала связи.

Кнопка «Нажми и говори» (РТТ)

Зажмите данную кнопку, когда Вы хотите связаться с пользователем другой радиостанции.

Мониторинг

Удерживайте кнопку «+» в течение 2 секунд и более, чтобы войти в режим мониторинга. Отпустите кнопку, чтобы выйти из данного режима.

Блокировка канала

Удерживайте кнопки «+» и «-», чтобы заблокировать канал связи. Нажмите любую из них еще раз для разблокировки канала.

Сканирование

С помощью функции сканирования Вы можете находить вызовы по другим каналам. Для этого удерживайте кнопку «-» в течение 2 секунд и более. Устройство начнёт поиск вызовов по другим каналам. Снова зажмите кнопку «-» для прекращения сканирования.

Функция VOX

Данная функция позволяет активировать передачу голоса без необходимости нажимать кнопку РТТ. Для ее включения/выключения переключитесь на канал 7, выключите радиостанцию, зажмите кнопку «+» и включите радиостанцию снова.

Блокировка занятого канала

Данная функция позволяет не допустить использование занятого Вами канала другими пользователями радиостанций.

Экономия заряда аккумулятора

При отсутствии сигнала или действий пользователя, а также, если канал не занят, радиостанция автоматически уменьшит энергопотребление для экономии заряда аккумулятора.

Уведомление о низком заряде батареи

Если заряд аккумулятора снизится до определённого уровня во время работы, радиостанция издаст уведомление с рекомендацией зарядить батарею.

Таймер ограничения продолжительности передачи

Данный таймер предназначен для того, чтобы один и тот же человек не занимал канал продолжительный период времени. Радиостанция начнет издавать звуковой сигнал, если Ваша передача продлится выше установленного периода, а сама передача прекратится. Чтобы остановить звуковой сигнал, отпустите кнопку РТТ, и радиостанция вернется в режим ожидания.

Коды CTCSS/DCS

Данная радиостанция обладает поддержкой 50 кодов CTCSS и 208 кодов DCS для кодирования Ваших передач.

Технические характеристики

- Модель: Спутник 1.
- Частотный диапазон: 446-446,1 МГц.
- Количество каналов: 16.
- Мощность передатчика: 0,5 Вт.
- Радиус действия на открытой местности: 5 км.
- Количество кодов: 50 CTCSS / 208 DCS.
- Сканирование каналов: есть.
- Автоматический шумоподавитель: есть.
- Аккумулятор: литий-ионный, 3,7 В, 1000 мА·ч.

Комплектация

- Радиостанция (1 шт.).
- Кабель USB (1 шт.).
- Клипса для ношения (1 шт.).
- Руководство пользователя.

Правила и условия монтажа, хранения, перевозки (транспортировки), реализации и утилизации

- Устройство не требует какого-либо монтажа или постоянной фиксации.
- Хранение устройства должно производиться в упаковке в отапливаемых помещениях у изготовителя и потребителя при температуре воздуха от 5 °С до 40 °С и относительной влажности воздуха не более 80 %. В помещениях не должно быть агрессивных примесей (паров кислот, щелочей), вызывающих коррозию.
- Перевозка устройства должна осуществляться в сухой среде.
- Устройство требует бережного обращения, оберегайте его от воздействия пыли, грязи, ударов, влаги, огня и т.д.
- Реализация устройства должна производиться в соответствии с действующим законодательством РФ.
- При обнаружении неисправности устройства следует немедленно обратиться в авторизованный сервисный центр или утилизировать устройство.
- После окончания срока службы изделия его нельзя выбрасывать вместе с обычным бытовым мусором. Вместо этого оно подлежит сдаче на утилизацию в соответствующий пункт приема электрического и электронного оборудования для последующей переработки и утилизации в соответствии с федеральным или местным законодательством. Обеспечивая правильную утилизацию данного продукта, вы помогаете сберечь природные ресурсы и предотвращаете ущерб для окружающей среды и здоровья людей, который возможен в случае ненадлежащего обращения. Более подробную информацию о пунктах приема и утилизации данного продукта можно получить в местных муниципальных органах или на предприятии по вывозу бытового мусора.

Дополнительная информация

Изготовитель: Шэньчжэнь Е-Стайл Тэкнолоджи Ко., Лтд.
А503, зд. Шэнхуэй напротив Даи Плаза, шоссе Сисян, район Баоань,
г. Шэньчжэнь, Китай.

Импортер / уполномоченное изготовителем лицо: ООО «Атлас».
690068, Россия, Приморский край, г. Владивосток, проспект 100-летия
Владивостока, дом 155, корпус 3, офис 5.

Сделано в Китае.

Товар соответствует требованиям технического регламента Евразийского экономического союза ТР ЕАЭС 037/2016 «Об ограничении применения опасных веществ в изделиях электротехники и радиоэлектроники».

Внешний вид изделия и его характеристики могут подвергаться изменениям без предварительного уведомления для улучшения качества.

Адрес в интернете: www.dexp.club



Товар изготовлен (мм.гггг): _____

v.2

Гарантийный талон

SN/IMEI: _____

Дата постановки на гарантию: _____

Производитель гарантирует бесперебойную работу устройства в течение всего гарантийного срока, а также отсутствие дефектов в материалах и сборке. Гарантийный период исчисляется с момента приобретения изделия и распространяется только на новые продукты.

В гарантийное обслуживание входит бесплатный ремонт или замена элементов, вышедших из строя не по вине потребителя в течение гарантийного срока при условии эксплуатации изделия согласно руководству пользователя. Ремонт или замена элементов производится на территории уполномоченных сервисных центров.

Срок гарантии: 12 месяцев.

Срок эксплуатации: 24 месяца.

Актуальный список сервисных центров по адресу:

<https://www.dns-shop.ru/service-center/>

www.dexp.club