

FinePower

РУКОВОДСТВО ПОЛЬЗОВАТЕЛЯ

Насос фекальный FinePower SD21-03

Содержание

Назначение устройства	2
Меры предосторожности	3
Схема устройства	4
Эксплуатация устройства	5
График расходно-напорных характеристик	6
Возможные проблемы и их решения	6
Технические характеристики	7
Обслуживание и уход	7
Правила и условия монтажа, хранения, перевозки (транспортировки), реализации и утилизации	8
Дополнительная информация	8

Уважаемый покупатель!

Благодарим Вас за выбор продукции, выпускаемой под торговой маркой «FinePower». Мы рады предложить Вам изделия и устройства, разработанные и изготовленные в соответствии с высокими требованиями к качеству, функциональности и дизайну. Перед началом эксплуатации внимательно прочитайте данное руководство, в котором содержится важная информация, касающаяся Вашей безопасности, а также рекомендации по правильному использованию продукта и уходу за ним. Позаботьтесь о сохранности настоящего Руководства и используйте его в качестве справочного материала при дальнейшей эксплуатации изделия.

Назначение устройства

Фекальный насос предназначен для откачки загрязнённых бытовых, сточных и смешанных вод, содержащих крупные включения (фекалии), воды из рек, водоёмов.

Меры предосторожности

Фекальный насос является оборудованием повышенной опасности. Всегда соблюдайте меры предосторожности во избежание возникновения пожара, удара электрическим током, коротких замыканий и других угроз жизни и имуществу. Внимательно ознакомьтесь с нижеизложенными инструкциями по безопасности, прежде чем начать эксплуатацию устройства.

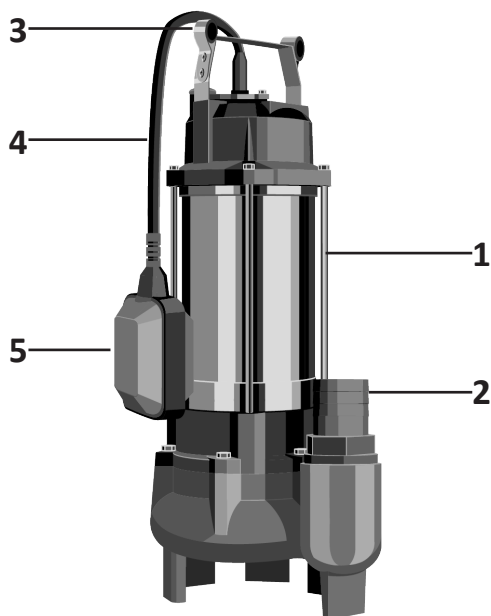
- Перед началом использования устройства тщательно проверяйте его на наличие повреждений. В случае их наличия не начинайте эксплуатацию устройства и незамедлительно обратитесь по месту его приобретения.
- Перед первым использованием или после длительного хранения включите насос на 5-10 секунд на холостом ходу. Если Вы услышите посторонний шум или почувствуете сильную вибрацию, запах гари — немедленно отключите насос от сети и не включайте до устранения неисправности.
- Не пользуйтесь насосом вблизи горючих и взрывоопасных веществ и мощных источников тепла.
- Не оставляйте устройство включенным без присмотра.
- Не позволяйте лицам, не обладающим навыками работы с устройством, а также детям или лицам с ограниченными возможностями пользоваться устройством или находиться в непосредственной близости от Вашего рабочего пространства во время использования Вами насоса. Не позволяйте им трогать устройства и оборудование, их провода или съёмные части. Присутствие посторонних также может отвлекать Вас, тем самым создавая риск возникновения чрезвычайной ситуации.
- Используйте устройство только с совместимыми электросетями. Информацию о совместимых параметрах сети Вы можете увидеть в разделе «Технические характеристики».
- Монтаж устройства и электрической розетки должен выполняться квалифицированными специалистами.
- Место подключения насоса в сеть должно быть защищено от воды.
- Обязательна установка устройства защитного отключения (УЗО) от утечки тока более 30 мА.
- Не пытайтесь самостоятельно разобрать устройство. Все манипуляции по ремонту должны производиться исключительно квалифицированными специалистами авторизованного сервисного центра.
- Избегайте телесного контакта с заземленными поверхностями (трубами, радиаторами, корпусом холодильника и т.д.). При заземлении Вашего тела риск получения электрического шока существенно возрастает. Не прикасайтесь к металлическим частям устройства во время его использования.
- Оберегайте провод устройства от заземления, порезов, ударов и прочих повреждений. При повреждении провода незамедлительно прекратите эксплуатацию устройства и обратитесь в авторизованный сервисный центр.
- Храните устройство в сухом помещении, вне досягаемости детей и лиц с ограниченными возможностями. Ни в коем случае не храните устройство вне помещения.
- Используйте устройство только по его прямому назначению.
- Не работайте с устройством в состоянии сильной усталости, недосыпа, болезни, алкогольного или наркотического опьянения. В любом из перечисленных состояний Ваша концентрация внимания будет пониженной, что может привести к несчастному случаю.
- Не допускайте попадания воздуха во всасывающую магистраль.

- Не закрывайте водозаборные отверстия насоса.
- Не используйте насос при температурах ниже +1 °С, а так же не оставляйте его включенным на ночь при вероятности заморозков.
- Температура перекачиваемой жидкости должна быть от +1 °С до +35 °С.
- Насос предназначен для эксплуатации при полном погружении.
- Запрещается эксплуатация насоса в водоёмах, в которых могут находиться люди.
- Запрещается перекачивание солёной воды, воды, содержащей абразивные вещества, крупные камни, волокна, металлические предметы, т.к. это приводит к повреждению и преждевременному износу рабочих деталей.
- Запрещается перекачивание горючих, вязких и химически активных жидкостей.
- Устройство не предназначено для коммерческого использования.

Технические характеристики

- Модель: SD21-03.
- Параметры сети: 220-240В, 50 Гц.
- Мощность: 250 Вт.
- Максимальная глубина погружения: 5 м.
- Максимальная высота подъёма воды (напор): 7,5 м.
- Максимальная производительность: 83 л/мин.
- Диаметр выходного отверстия: 1", 1 ¼".
- Диаметр пропускаемых частиц: 15 мм.
- Термопредохранитель: есть.
- Максимальное число включений в час: 30.
- Максимальная плотность жидкости: $1,2 \times 10^3$ кг/м³.
- Температура всасываемой жидкости: от +1 °С до +35 °С.
- Минимальный уровень воды: 0,3 м.
- Степень защиты: IP68.
- Класс изоляции: В.
- Длина кабеля: 5 м.
- Применение: для грязной воды.
- Материал корпуса: чугун, нержавеющая сталь.

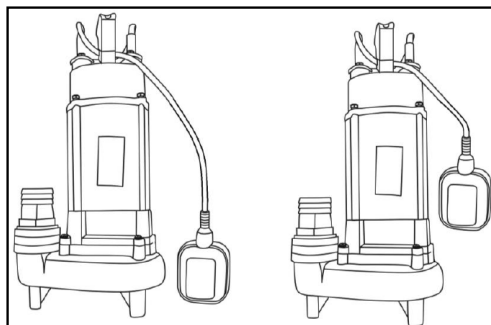
Схема устройства



1. Корпус устройства.
2. Выходной штуцер.
3. Регулировочный паз.
4. Кабель выключателя.
5. Поплавковый выключатель.

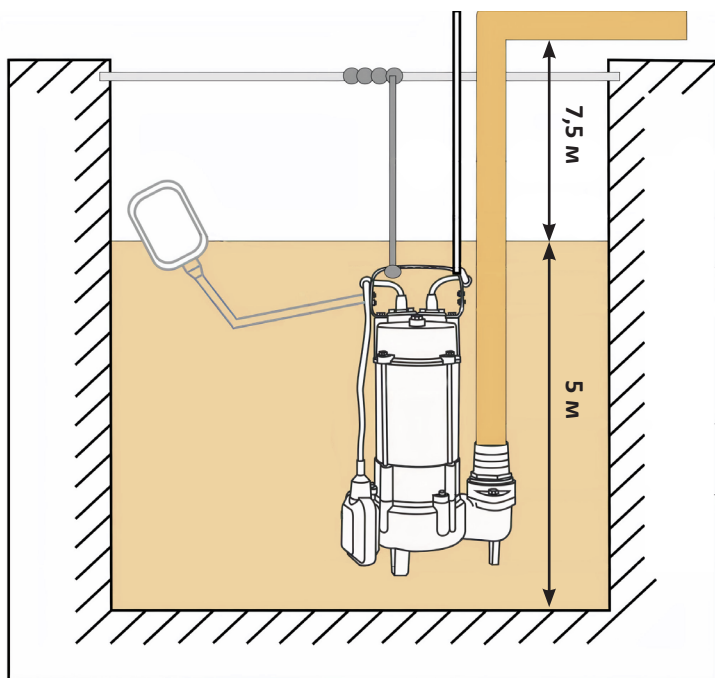
Регулировка уровня выключения насоса

Насос оснащен поплавковым выключателем. Необходимо удостовериться, что при минимальном уровне воды выключатель отключает насос. Регулируя длину кабеля поплавка, можно добиться срабатывания выключателя при различных уровнях откачиваемой жидкости.



Эксплуатация устройства

Установка насоса



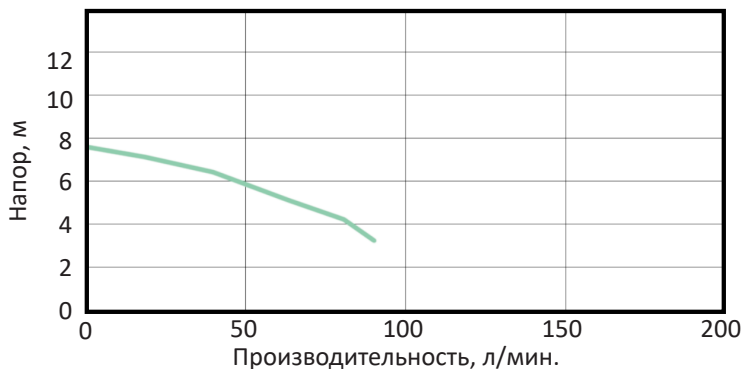
1. Подсоедините к выходному штуцеру насоса трубопровод.
2. Подключите насос к электросети (розетка обязательно должна быть заземлена и подключена через УЗО с током срабатывания 30 мА).
3. Привяжите к ручке насоса трос, с помощью которого он будет опускаться в воду и подниматься.
4. Опустите насос в воду.
5. По окончании работы незамедлительно отключите устройство от сети.

Примечания:

- сетевой кабель и шланг не должны быть натянуты весом насоса;
- все провода необходимо разместить так, чтобы они не соприкасались с трубопроводом, гидравлическим корпусом насоса и корпусом мотора;
- убедитесь, что поплавковый выключатель ни за что не цепляется (например, за стенки колодца);
- Убедитесь, что объём воды в пределах поля регулировки поплавкового выключателя и не трюбует от насоса более 30 включений в час.

Внимание: нельзя опускать насос в воду за кабель питания. Используйте верёвку или трос.

График расходно-напорных характеристик



Примечание: производительность насоса напрямую зависит от напора (высо-ты подъёма воды). Не рекомендуется использовать насос при максимальном напоре — в этом случае подача воды будет минимальна.

Возможные проблемы и их решение

Проблема	Возможные причины	Решение
Насос не работает	<ul style="list-style-type: none">• Отсутствие напряжения• Электродвигатель отключается поплавковым выключателем• Сработала термозащита	<ul style="list-style-type: none">• Проверить напряжение в сети• Отрегулировать либо заменить поплавковый выключатель• Подождать, пока насос остынет
Слишком часто срабатывает термозащита	<ul style="list-style-type: none">• Слишком высокая температура жидкости• Напряжение в сети не соответствует требуемому• Насос работал без жидкости	<ul style="list-style-type: none">• Отключить питание, устранить причину перегрева, дождаться охлаждения насоса и вновь включить насос.• Проверить напряжение в сети.

<p>Насос не обеспечивает требуемую подачу воды</p>	<ul style="list-style-type: none"> • Входное отверстие насоса частично заблокировано грязью • Выходная магистраль частично заблокирована грязью • Недостаточна производительность насоса • Загиб или излом выходной магистрали (шланга) 	<ul style="list-style-type: none"> • Очистить входное отверстие, промыть рабочее колесо насоса • Промыть выходную магистраль • Заменить насос на более мощный • Устранить загиб либо заменить выходной шланг
<p>Насос работает, но не подает воду</p>	<ul style="list-style-type: none"> • Входное отверстие насоса заблокировано грязью • Выходная магистраль заблокирована грязью • Слишком низкий уровень перекачиваемой жидкости. Входное отверстие насоса не полностью погружено • Поплавковый выключатель не может свободно перемещаться 	<ul style="list-style-type: none"> • Очистить входное отверстие, промыть рабочее колесо насоса • Промыть выходную магистраль • Полностью погрузить насос в жидкость или отрегулировать положение поплавкового выключателя • Устранить причину, препятствующую свободному перемещению поплавкового выключателя

Обслуживание и уход

Регулярно очищайте устройство от накапливающейся грязи. Промывайте насос чистой водой. Изделие не требует других видов обслуживания.

Все иные, в том числе ремонтные, работы должны проводиться только квалифицированными специалистами сервисных центров.

В силу технической сложности изделия, критерии предельных состояний не могут быть определены пользователем самостоятельно. В случае явной или предполагаемой неисправности обратитесь к разделу «Возможные проблемы и их решение». Если неисправности в перечне не оказалось или Вы не смогли устранить её, обратитесь в специализированный сервисный центр.

Правила и условия монтажа, хранения, перевозки (транспортировки), реализации и утилизации

- Хранение устройства должно производиться в упаковке в отапливаемых помещениях у изготовителя и потребителя при температуре воздуха от 5 °С до 40 °С и относительной влажности воздуха не более 80 %. В помещениях не должно быть агрессивных примесей (паров кислот, щелочей), вызывающих коррозию.
- Перевозка устройства должна осуществляться в сухой среде.
- Реализация устройства должна производиться в соответствии с местным законодательством.
- После окончания срока службы изделия его нельзя выбрасывать вместе с обычным бытовым мусором. Вместо этого оно подлежит сдаче на утилизацию в соответствующий пункт приема электрического и электронного оборудования для последующей переработки и утилизации в соответствии с федеральным или местным законодательством. Обеспечивая правильную утилизацию данного продукта, вы помогаете сберечь природные ресурсы и предотвращаете ущерб для окружающей среды и здоровья людей, который возможен в случае ненадлежащего обращения. Более подробную информацию о пунктах приема и утилизации данного продукта можно получить в местных муниципальных органах или на предприятии по вывозу бытового мусора.
- При обнаружении неисправности устройства следует немедленно обратиться в авторизованный сервисный центр или утилизировать устройство.

Дополнительная информация

Изготовитель: Чжэцзян Рэдбад Памп Индастри Ко., Лтд.
Промзона Эрлибань, Юаньцзяо, р-н Хуанъянь, г. Тайчжоу, пров. Чжэцзян, Китай.

Импортер в России / Уполномоченное изготовителем лицо: ООО «Атлас», 690068, Россия, Приморский край, г. Владивосток, проспект 100-летия Владивостока, дом 155, корпус 3, офис 5.

Товар прошел обязательное подтверждение соответствия техническим регламентам Таможенного союза:

- ТР ТС 004/2011 «О безопасности низковольтного оборудования».
- ТР ТС 010/2011 «О безопасности машин и оборудования».
- ТР ТС 020/2011 «Электромагнитная совместимость технических средств».

Товар соответствует требованиям технического регламента Евразийского экономического союза ТР ЕАЭС 037/2016 «Об ограничении применения опасных веществ в изделиях электротехники и радиоэлектроники».

Адрес в интернете: www.finepower.ru



Товар изготовлен (мм.гггг.) / Тауар жасалған күні (аа.жжжж): _____ V.1

Гарантийный талон

SN/IMEI: _____

Дата постановки на гарантию: _____

Производитель гарантирует бесперебойную работу устройства в течение всего гарантийного срока, а также отсутствие дефектов в материалах и сборке. Гарантийный период исчисляется с момента приобретения изделия и распространяется только на новые продукты.

В гарантийное обслуживание входит бесплатный ремонт или замена элементов, вышедших из строя не по вине потребителя в течение гарантийного срока при условии эксплуатации изделия согласно руководству пользователя. Ремонт или замена элементов производится на территории уполномоченных сервисных центров.

Срок гарантии: 12 месяцев.

Срок эксплуатации: 24 месяца.

Актуальный список сервисных центров по адресу:

<https://www.dns-shop.ru/service-center/>

Гарантийные обязательства и бесплатное сервисное обслуживание не распространяются на перечисленные ниже принадлежности, входящие в комплектность товара, если их замена не связана с разборкой изделия:

- Элементы питания (батарейки) для ПДУ (Пульт дистанционного управления).
- Соединительные кабели, антенны и переходники для них, наушники, микрофоны, устройства «HANDS-FREE»; носители информации различных типов, программное обеспечение (ПО) и драйверы, поставляемые в комплекте (включая, но не ограничиваясь ПО, предустановленным на накопитель на жестких магнитных дисках изделия), внешние устройства ввода-вывода и манипуляторы.
- Чехлы, сумки, ремни, шнуры для переноски, монтажные приспособления, инструменты, документацию, прилагаемую к изделию.
- Расходные материалы и детали, подвергающиеся естественному износу.



Производитель не несёт гарантийных обязательств в следующих случаях:

- Истек Гарантийный срок.
- Если изделие, предназначенное для личных (бытовых, семейных) нужд, использовалось для осуществления предпринимательской деятельности, а также в иных целях, не соответствующих его прямому назначению.
- Производитель не несет ответственности за возможный материальный, моральный и иной вред, понесенный владельцем изделия и/или третьими лицами, вследствие нарушения требований руководства пользователя при использовании, не соблюдения рекомендаций по установке и обслуживанию изделия, правил подключения (короткие замыкания, возникшие также в результате воздействия несоответствующего сетевого напряжения, как на само изделие, так и на изделия, сопряженные с ним), хранении и транспортировки изделия.
- Все случаи механического повреждения: сколы, трещины, деформации, следы ударов, вмятины, замятия и др., полученные в процессе эксплуатации изделия.
- Имеются следы сторонней модификации, несанкционированного ремонта лицами, не уполномоченными для проведения таких работ. Если дефект вызван изменением конструкции или схемы изделия, подключением внешних устройств, не предусмотренных Производителем, использованием устройства, не имеющего сертификата соответствия согласно законодательству Российской Федерации.
- Если дефект изделия вызван действием непреодолимой силы (природных стихий, пожаров, наводнений, землетрясений, бытовых факторов и прочих ситуаций, не зависящих от Производителя), либо действиями третьих лиц, которые Производитель не мог предвидеть. Дефект, вызван попаданием внутрь изделия посторонних предметов, инородных тел, веществ, жидкостей, насекомых или животных, воздействием агрессивных сред, высокой влажности, высоких температур, которые привели к полному или частичному выходу из строя изделия.
- Отсутствует или не соответствует идентификация изделия (серийный номер). Если повреждения (недостатки) вызваны воздействием вредоносного программного обеспечения; установкой, сменой или удалением паролей (кодов), приведшим к отсутствию доступа к программным ресурсам изделия, без возможности их сброса/восстановления, ввиду отсутствия предоставления данной услуги поставщиком ПО.
- Если дефекты работы вызваны несоответствием стандартам или техническим регламентам питающих, кабельных, телекоммуникационных сетей, мощности радиосигнала, в том числе из-за особенностей рельефа и других подобных внешних факторов, использования изделия на границе или вне зоны действия сети.
- Если повреждения вызваны использованием нестандартных (неоригинальных) и/или некачественных (поврежденных) расходных материалов, принадлежностей, запасных частей, элементов питания, носителей информации различных типов (включая, CD, DVD диски, карты памяти, SIM карты, картриджи).
- Если недостатки вызваны получением, установкой и использованием несовместимого контента (мелодии, графика, видео и другие файлы, приложения Java и подобные им программы).
- На ущерб, причиненный другому оборудованию, работающему в сопряжении с данным изделием.



