

BLUETOOTH HEADPHONES

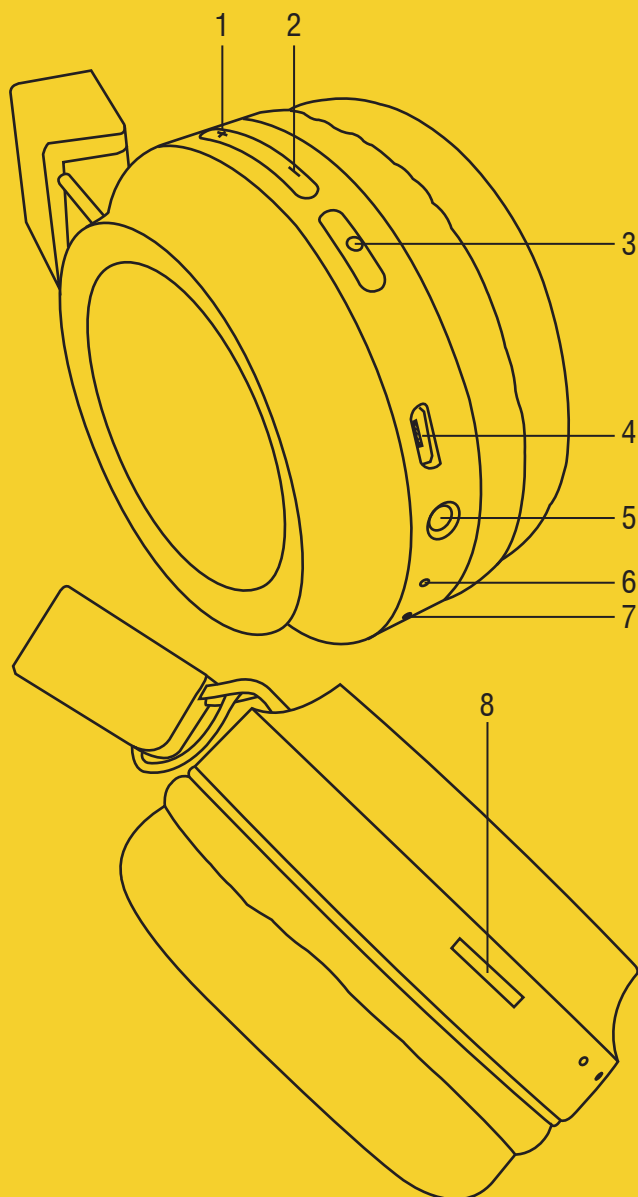
Беспроводная гарнитура DEXP BT-212

Уважаемый покупатель!

Благодарим Вас за выбор продукции, выпускаемой под торговой маркой «DEXP». Мы рады предложить Вам изделия, разработанные и изготовленные в соответствии с высокими требованиями к качеству, функциональности и дизайну. Перед началом эксплуатации прибора внимательно прочитайте данное руководство, в котором содержится важная информация, касающаяся Вашей безопасности, а также рекомендации по правильному использованию прибора и уходу за ним. Позаботьтесь о сохранности настоящего Руководства, используйте его в качестве справочного материала при дальнейшей эксплуатации прибора.

В беспроводной гарнитуре DEXP используется технология беспроводной связи Bluetooth, которая не требует использования кабеля для прослушивания музыки.

Схема активного наушника



1. Увеличение громкости: нажмите и удерживайте.
Следующий трек: нажмите один раз.
2. Уменьшение громкости: нажмите и удерживайте.
Предыдущий трек: нажмите один раз.
3. Многофункциональная кнопка:
 - Включение: нажмите и удерживайте, световой индикатор мигает синим и красным.
 - Выключение: нажмите и удерживайте, пока световой индикатор не начнет мигать красным.
 - Воспроизведение/пауза: нажмите один раз.
 - Ответ/завершение вызова: нажмите один раз в режиме разговора.
 - Включение/выключение подсветки: нажмите кнопку дважды.*
 - Переключение между режимами Bluetooth > MicroSD: нажмите кнопку трижды.
4. Micro-USB порт для зарядки.
5. Линейный вход AUX-IN.
6. LED-индикатор.
 - Индикатор мигает красным и синим: устройство находится в режиме сопряжения.
 - Индикатор мигает красным: выключение устройства.
 - Индикатор горит красным: идет зарядка устройства.
 - Индикатор горит синим: устройство полностью заряжено.
7. Встроенный микрофон.
8. Слот для карты памяти MicroSD.

ВАЖНО: устройство автоматически выключается при отсутствии пользовательской активности в течение 5 минут.

* LED-подсветка может рассинхронизироваться через некоторое время использования устройства.

1. Активируйте Bluetooth на Вашем устройстве.
2. Нажмите и удерживайте multifunctional кнопку, чтобы включить беспроводные наушники. Световой индикатор будет мигать красным и голубым, это значит, что наушники находятся в режиме сопряжения.
3. Из списка доступных подключений выберите «DEXP BT-212».

Примечание: при наличии сбоя Bluetooth-соединения отключите Bluetooth на Вашем устройстве, выключите наушники, а затем произведите сопряжение повторно.

Технические характеристики

- Версия Bluetooth: 5.0.
- Профиль Bluetooth: A2DP, HSP, HFP, AVRCP.
- Дальность передачи Bluetooth-сигнала: до 10 метров.
- Ёмкость батареи: 500 мАч.
- Время зарядки: до 3 часов.
- Время работы в режиме воспроизведения: 10-12 часов (с активной подсветкой).
- Время работы в режиме разговора: до 20 часов.
- Динамики: 2 шт.
- Диаметр мембраны: 40 мм.
- Частотный диапазон: 20 Гц – 20 кГц.
- Чувствительность динамика: 100 ± 3 дБ.
- Чувствительность микрофона: -42 ± 3 дБ.
- Сопротивление динамика: 32 Ом.
- Сопротивление микрофона: 2.2 кОм.
- Слот для карты памяти MicroSD.
- Функция автоматического выключения.
- Длина кабеля: 1 м.

Дополнительная информация

Изготовитель: Синью Электроник Ко., Лтд.
2 эт., зд. А2, промпарк Ганьи, Нанье, р-н Лунган, г. Шэньчжэнь, Китай.

Уполномоченное изготовителем лицо: ООО «Атлас»,
690068, Россия, Приморский край, г. Владивосток, проспект 100-летия Владивостока, дом 155,
корпус 3, офис 5.

Внешний вид изделия, спецификация, информация о продукте и его комплектация могут подвергаться изменениям без предварительного уведомления. Фактический интерфейс устройства может отличаться от представленного в данном руководстве.

Гарантийные обязательства

Производитель устанавливает срок гарантии 12 месяцев на это изделие и гарантирует, что изделие не имеет дефектов в материалах, сборке и гарантирует бесперебойную работу в течении всего гарантийного срока. Гарантийный период исчисляется с момента приобретения изделия и распространяется только на новые продукты. В гарантийное обслуживание входит бесплатный ремонт или замена вышедших из строя элементов оборудования не по вине потребителя в течение гарантийного срока, на территории уполномоченных сервисных центров, при условии эксплуатации изделия согласно руководству пользователя.

Срок службы изделия, предназначенного для личного, не профессионального использования, составляет 2 года при условии соблюдения правил эксплуатации.