

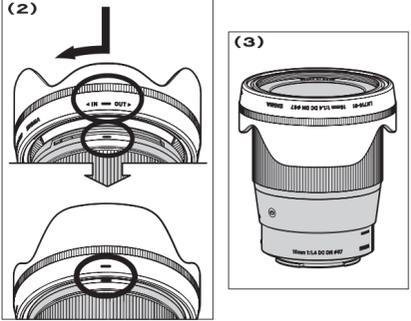
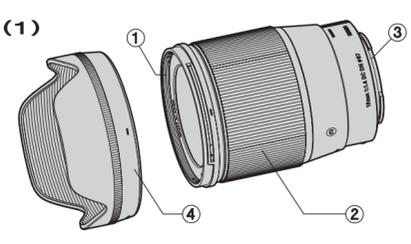
# 16mm F1.4 DC DN

## Contemporary

0 1 7

使用説明書	BRUKSANVISNING
INSTRUKTIONSBEDIENUNGSANLEITUNG	BRUGSANVISNING
MODE D'EMPLOI	用戶手冊
GEbruiksAANWIJZING	用戶手冊
INSTRUCCIONES	사용지 설명서
ISTRUZIONI PER L'USO	РУКОВОДСТВО ПО ЭКСПЛУАТАЦИИ
	MANUAL DE INSTRUÇÕES

**SIGMA CORPORATION**  
2-4-16 Kurigi, Asao-ku, Kawasaki-shi, Kanagawa 215-8530 Japan  
Phone : (81)-44-989-7437 Fax : (81)-44-989-7448



<p><b>電話でのお問い合わせは・・・</b> シグマ カスタマーサポート部</p> <p>フリーコール: <b>0120-9977-88</b></p> <p>(携帯電話・PHSをご利用の方は 044-989-7436 にご連絡ください)</p> <p>サポート・インターネットホームページアドレス:  <b>http://www.sigma-photo.co.jp/support/index.htm</b></p>
---

**株式会社シグマ**  
本 社 〒215-8530 神奈川県川崎市麻生区東木2丁目4番16号  
☎(044) 989 - 7430(代) FAX: (044) 989 - 7451  
サポート・インターネットホームページアドレス: **http://www.sigma-photo.co.jp**

日本語  
CEマークは、この製品がEC指令に適合していることを示しています。

ENGLISH  
The CE Mark is a Directive conformity mark of the European Community (EC)

DEUTSCH  
Die CE-Kennzeichnung ist eine Konformitätserklärung des Herstellers, die dokumentiert, daß das betreffende Produkt die Anforderungen von EG-Richtlinien einhält.

FRANÇAIS  
Le label CE garantit la conformité aux normes établies par la Communauté Européenne.

NEDERLANDS  
Het CE teken is een aanduiding voor de Europese Gemeenschap (EC).

ESPAÑOL  
El logotipo CE es una directiva de conformidad con la Comunidad Europea (CE).

ITALIANO  
Questo è il marchio di conformità alle direttive della comunità Europea (CE).

SVENSKA  
CE-märket betyder att varan blivit godkänd av EU:s gemensamma kvalitetsnorm.

DANSK  
CE-mærket er i overensstemmelse med de gældende regler i EU.

PORTUGUES  
A marca CE garante a conformidade com as normas estabelecidas pela Comunidade Europeia

SIGMA (Deutschland) GmbH  
Carl-Zeiss-Str.10/2, D-6322 Rödermark, F.R.GERMANY  
Verkauf:01805-90 90 85-0 Service:01805-90 9085-85 Fax:01805-90 90 85-35

## 日本語

このたびは、シグマレンズをお買い求めいただきありがとうございます。本説明書をこ精読の上、レンズの機能、操作、取り扱い上の注意点を正しく理解して、写真撮影をお楽しみください。なお本説明書は、各カメラ用共用となっておりますので、項目によりご使用カメラの該当箇所をお読みになり、ご使用カメラの説明書もあわせてご覧ください。お読みになったあとは、大切に保管してください。

### 安全上のご注意

**△警告** 取り扱いを誤ると、使用者が重傷を負う可能性があります。

-  ■レンズで太陽を見ないでください。失明や視力障害の原因となります。

**△注意** 取り扱いを誤ると、使用者が障害を負うか、物的損害が発生する可能性があります。

-  ■レンズ、またはレンズを付けたカメラを、レンズキャップを付けないまま放置しないでください。太陽の光が集光現象を起こし、火災の原因となる場合があります。
-  ■マウント部は複雑な形状をしておりますので、手荒に扱うと怪我の原因となります。

### 各部の名称(図 1)

① フィルターねじ ② フォーカスリング ③ マウント ④ レンズフード

### マイクロフォーサーズ用レンズについて

このレンズは、マイクロフォーサーズ™システムのレンズマウント規格に準拠したデジタルカメラに使用できます。

◆フォーサーズ™マウント規格のカメラには使用できません。

### E マウント用レンズについて

このレンズは、ソニー製 α (アルファ) E マウント、APS-C サイズセンサーのデジタルカメラに使用できます。

◆A マウントのカメラには使用できません。

◆カメラに搭載のレンズ補正機能の歪曲収差補正の設定を「オート」にして使用してください。設定方法につきましては、お使いのカメラの使用説明書に従ってください。

◆レンズ補正機能を搭載していないカメラでは、歪曲収差が補正されません。

### レンズの着脱方法

カメラへの着脱方法は、お手持ちのカメラの説明書に従ってください。

◆マウント面には電気接点があり、キズや汚れがつかると誤作動や故障の原因となりますのでご注意ください。

### ピント合わせ

オートフォーカスで撮影する場合は、カメラのフォーカスモードをオートフォーカスにセットします。マニュアルフォーカスで撮影する場合は、カメラのフォーカスモードをマニュアルにセットし、フォーカスリングを回してピントを合わせてください。

◆フォーカスモードの切り替え方法は、お手持ちのカメラの説明書に従ってください。

### レンズフード

レンズフードは、画質に悪影響を与える有害光線のカットに有効です。レンズ先端にレンズフードをはめ込み、時計方向に止まるまで回して確実に取り付けてください(図2)。

◆カメラの内蔵ストロブは、光がさえぎられますので、レンズフードを外してください。

◆携帯時にはレンズフードを逆さにはめ込み、時計方向に回して取り付けができます(図3)。

### フィルター

◆画面周辺がけられる恐れがあるので、フィルターは原則として1枚で使用してください。

### 保管、取扱上の注意

◆湿気はカビや錆の原因となります。長期間使用しない場合は、乾燥剤と一緒に密閉性の良い容器に入れて保管してください。ナフタリン等、防虫剤のある場所には保管しないでください。

◆レンズ面には直接指で触れないでください。ゴミや汚れが付いたときには、プロアークレンズブラシで取り除いてください。指の跡などは、市販のレンズクリーナー液とレンズクリーニングスプレーバーで軽く拭いてください。ベンジン、シンナー等の有機溶剤は絶対に使わないでください。

◆このレンズは防水構造ではありません。雨天や水辺での使用では、濡らさないように注意してください。水がレンズ内部に入り込むと、大きな故障の原因となり、修理不能になる場合があります。

◆急激な温度変化により、レンズ内部に水滴が生じることがあります。寒い屋外から暖か室内に入るときなどは、ケースやビニール袋に入れ、周囲の温度になじませてからご使用ください。

### 品質保証とアフターサービスについて

保証の詳細とアフターサービスに関しては、別紙の〈保証規定〉をご参照ください。

主な仕様	マイクロフォーサーズ	ソニー E マウント
35mm 判換算焦点距離	32mm	24mm
画 角	68.1°	83.2°
レンズ構成 (群-枚)	13 - 16	16
最小絞り	0.25m	0.25m
最短撮影距離	1:9.9	1:9.9
最大撮影倍率	1:9.9	1:9.9
フィルターサイズ	67mm	67mm
最大径×全長	72.2 x 91.1mm	72.2 x 92.3mm
重 量	395g	405g

◆このレンズは手ぶれ補正機能 OS(Optical Stabilizer)を搭載していません。◆このレンズは、鉛やヒ素を含まない環境対策ガラスを使用しています。

## ENGLISH

Thank you very much for purchasing a Sigma Lens. In order to get the maximum performance and enjoyment out of your Sigma lens, please read this instruction booklet thoroughly before you start to use the lens.

### △WARNING!! : SAFETY PRECAUTIONS

◆Do not look directly at the sun, through the lens. Doing so can cause damage to the eye or loss of eyesight.

◆Do not leave the lens in direct sunlight without the lens cap attached, whether the lens is attached to the camera or not. This will prevent the lens from concentrating the sun’s rays, which may cause a fire.

◆The shape of the mount is very complex. Please be careful when handling it so as not to cause injury.

### DESCRIPTION OF THE PARTS (fig.1)

① Filter Attachment Thread ③ Mount  
② Focus Ring ④ Lens Hood

### FOR MICRO FOUR THIRDS MOUNT

This lens can be used with Micro Four Thirds™ System lens mount specification cameras.

◆You cannot use it on Four Thirds™ System lens mount specification cameras.

### FOR SONY E-MOUNT

This lens can be used with Sony α camera system E-mount (APS-C format) cameras.

◆You cannot use it on Sony A-mount cameras.

◆In the camera setting, select "Auto" in the distortion compensation from the lens compensation menu.

◆In case the camera does not incorporate the lens compensation function, the lens cannot offer distortion compensation.

### ATTACHING TO THE CAMERA BODY

When this lens is attached to the camera body it will automatically function in the same way as your normal lens. Please refer to the instruction booklet for your camera body.

◆On the lens mount surface, there are many electrical contacts. Be careful not to damage them. If they are damaged, it may cause the camera to malfunction.

### FOCUSING

For autofocus operation, set the camera to autofocus mode. If you wish to focus manually, set the camera to manual focus mode. You can adjust the focus by turning the focus ring.

◆Please refer to the camera's instruction manual for details on changing the camera's focusing mode.

### LENS HOOD

A bayonet type detachable hood is provided with the lens. This lens hood helps to prevent flare and ghosted images caused by bright illumination from outside the picture area. Attach the hood and turn clockwise until it stops rotation. (fig.2)

◆When taking photographs using the built-in flash, it is advisable to remove the lens hood so as to avoid cutting off any of the flash output, which could cause a shadow in the picture.

◆In order to place the lens and hood into the storage case, you must first remove the hood, then replace it on the lens in the reverse position. (fig.3)

### FILTER

◆Only one filter should be used at the time. Two or more filters and/or special thicker filters, like a polarizing filter, may cause vignetting.

### BASIC CARE AND STORAGE

◆Avoid any shocks or exposure to extreme high or low temperatures or to humidity.

◆For extended storage, choose a cool and dry place, preferably with good ventilation. To avoid damage to the lens coating, keep away from mothballs or naphthalene gas.

◆Wählen Sie für längere Lagerung einen kühlen, trockenen und möglichst gut belüfteten Ort. Vermeiden Sie die Lagerung in der Nähe von Chemikalien, deren Dämpfe die Vergütung angreifen könnten.

◆Verwenden Sie zur Entfernung von Schmutz oder Fingerabdrücken auf Glasflächen keinesfalls Verdüner, Benzin oder andere organische Reinigungsmittel, sondern ein sauberes, feuchtes Optik-Reinigungstuch oder Optik-Reinigungspapier.

◆Das Objektiv ist nicht wassergeschützt. Sorgen Sie deshalb bei Aufnahmen im Regen oder in der Nähe von Wasser für ausreichenden Schutz. Die Reparatur eines Objektivs mit Wasserschaden ist häufig nicht möglich!

◆Temperaturschocks können zum Beschlagen des Objektivs und seiner Glasflächen führen. Beim Wechsel aus der Kälte in ein geheiztes Zimmer empfiehlt es sich, das Objektiv solange im Köcher oder der Fototasche zu belassen, bis es die Zimmertemperatur angenommen hat.

TECHNICAL SPECIFICATIONS	MICRO FOUR THIRDS	Sony E-mount
Equivalent 35mm-format focal length	32mm	24mm
Angle of View	68.1°	83.2°
Lens construction	13 - 16	16
Minimum Aperture	0.25m	0.25m
Minimum Focusing Distance	1:9.9	1:9.9
Filter diameter	67mm	67mm
Dimensions: Dia. x Length	72.2 x 91.1mm (2.84 x 3.59in)	72.2 x 92.3mm (2.84 x 3.63 in)
Abmessungen Ø x Baulänge	72.2 x 91.1mm	72.2 x 92.3mm
Gewicht	395g	405g

◆Dieses Objektiv ist nicht mit einem OS (Optischer Stabilisator) ausgestattet.◆Das Glas, das für das Objektiv verwendet wird, enthält kein umweltschädliches Blei und Arsen.

## DEUTSCH

Wir danken Ihnen für das Vertrauen, das Sie uns mit dem Kauf dieses SIGMA Produktes erwiesen haben. Bitte lesen Sie sich diese Anleitung vor der ersten Benutzung des Gerätes aufmerksam durch.

### △ACHTUNG!! : VORSICHTSMAßNAHMEN

◆Schauen Sie nie direkt durch das Objektiv in die Sonne, da dies zu Verletzungen am Auge oder gar zum Verlust des Sehvermögens führen kann.

◆Unabhängig davon, ob das Objektiv an der Kamera angebracht ist oder nicht, setzen Sie es bitte keinesfalls ohne Frontdeckel der direkten Sonneneinstrahlung aus. Dies gilt, um einen Brand zu vermeiden, der durch das Objektiv einfallende und gebündelte Strahlen ausgelöst werden könnte.

◆Der Objektivanschluss ist sehr komplex. Bitte seien Sie vorsichtig im Umgang, um Beschädigungen vorzubeugen.

### DESCRIPTION OF THE PARTS (fig.1)

① Filtergewinde ③ Anschluss  
② Entfernungsring ④ Gegenlichtblende

### BESCHREIBUNG DER TEILE (Abb.1)

Dieses Objektiv kann an Kamerasystemen mit Micro Four Thirds™ Anschluss verwendet werden.

◆An Kamerasystemen mit Four Thirds™ Anschluss können Sie das Objektiv nicht verwenden.

### FÜR DEN SONY E-MOUNT ANSCHLUSS

Dieses Objektiv kann an Sony α Kamerasytemen mit E-Mount (APS-C Format) Anschluss verwendet werden.

◆An Kamerasystemen mit Sony A-Mount Anschluss können Sie das Objektiv nicht verwenden.

◆Wählen Sie in den Kameraeinstellungen im Objektivkomp.-Menü "Auto" für die Verzeichnungskorrektur.

◆Im Fall, dass die Kamera keine Objektivkorrekturfunktion besitzt, wird keine Verzeichnungskorrektur für das Objektiv angewandt.

### ANSETZEN AN DAS KAMERAGEHÄUSE

An die Kamera angesetzt, funktioniert dieses Objektiv genauso automatisch wie Ihr Normalobjektiv. Einzelheiten hierüber finden Sie in der Bedienungsanleitung zur Kamera.

◆Am Objektivanschluss befinden sich viele elektrische Kontakte. Seien Sie bitte vorsichtig, um diese nicht zu beschädigen. Sollten sie beschädigt werden, kann das Fehlfunktionen der Kamera verursachen.

### EINSTELLUNG VON SCHÄRFE

Für den Autofokusbetrieb stellen Sie die Kamera auf den Autofokusmodus. Möchten Sie manuell fokussieren, stellen Sie die Kamera auf den manuellen Fokusmodus. Die Scharfeinstellung erfolgt nun durch Drehen am Fokusring.

◆Hinweise zum Wechsel der Fokussierbetriebsart der Kamera entnehmen Sie bitte der Bedienungsanleitung der Kamera.

### GEGENLICHTBLENDE

Das Objektiv wird mit einer abnehmbaren Bajonett-Gegenlichtblende geliefert. Diese hilft, Streulicht und Reflexe zu vermeiden, wie sie durch starke, seitlich einfallendes Licht entstehen können. Orientieren Sie sich beim Anbringen der Gegenlichtblende an den aufgedruckten Markierungen und achten Sie darauf, daß die Blende korrekt einrastet. (Abb.2)

◆Für Aufnahmen mit dem eingebauten Blitzgerät der Kamera sollte die Gegenlichtblende zur Vermeidung einer Abschattung des Lichtkegels abgenommen werden.

◆Zum Transport oder zur Aufbewahrung des Objektivs kann die Gegenlichtblende abgenommen und umgestülpt aufgesetzt werden. (Abb.3)

### FILTRES

◆N'employez jamais deux filtres à la fois. L'utilisation de deux filtres, ou d'un filtre très épais, comme un filtre polarisant ordinaire, peut provoquer un vignettage.

◆Verwenden Sie grundsätzlich nur ein Filter. Zwei oder mehr Filter gleichzeitig bzw. stärkere Spezialfilter — z.B. Polarisationsfilter oder solche, mit besonders hoher Filterfassung — können zu Vignettierungen verursachen.

### PFLGE UND AUFBEWAHRUNG

◆Setzen Sie das Objektiv nicht harten Stößen, extrem hohen bzw. niedrigen Temperaturen oder hoher Luftfeuchtigkeit aus.

◆Wählen Sie für längere Lagerung einen kühlen, trockenen und möglichst gut belüfteten Ort. Vermeiden Sie die Lagerung in der Nähe von Chemikalien, deren Dämpfe die Vergütung angreifen könnten.

◆Ne pas utiliser de dissolvant, d'essence ou autre matière organique pour le nettoyage de saletés ou d'empreintes de doigts sur les éléments optiques.

◆Set objectif n'est pas étanche. Si vous l'utilisez par temps de pluie ou près de l'eau, veuillez à ne pas le mouiller. Les réparations du mécanisme interne, des éléments optiques et/ou des éléments électriques ne sont pas toujours possibles en cas de dommages.

◆Des écarts soudains de température peuvent causer de la condensation ou de la buée peut apparaître sur la lentille frontale.

Lorsque vous pénétrez dans un local chauffé en venant d'un extérieur froid, il est recommandé de placer l'objectif dans un étui jusqu'à ce que sa température avoisine celle du local.

TECHNISCHE DATEN	MICRO FOUR THIRDS	Sony E-mount
Longueur focale équivalente au format 24x36	32mm	24mm
Brennweite äquivalent zum KB-Format	32mm	24mm
Diagonaler Bildwinkel	68.1°	83.2°
Glieder - Linsen	13 - 16	16
Kleinste Blende	0.25m	0.25m
Nahinstellgrenze	1:9.9	1:9.9
Größter Abbildungsmaßstab	1:9.9	1:9.9
Filterdurchmesser	67mm	67mm
Dimensions: Dia. x Baulänge	72.2 x 91.1mm	72.2 x 92.3mm
Abmessungen Ø x Baulänge	72.2 x 91.1mm	72.2 x 92.3mm
Gewicht	395g	405g

◆Dieses Objektiv ist nicht mit einem OS (Optischer Stabilisator) ausgestattet.

◆Das Glas, das für das Objektiv verwendet wird, enthält kein umweltschädliches Blei und Arsen.

## FRANÇAIS

Nous vous remercions d'avoir choisi un objectif SIGMA. Pour en tirer le meilleur profit et le plus grand plaisir, nous vous conseillons de lire attentivement le mode d'emploi avant toute utilisation.

### △AVERTISSEMENT ! : PRECAUTIONS D'UTILISATION

◆Ne regardez jamais le soleil à travers l'objectif. Ceci pourrait entraîner une cécité définitive.

◆Ne pointez pas l'objectif seul ou monté sur le boîtier vers le soleil sans son bouchon de protection avant. La concentration des rayons du soleil pourrait provoquer un incendie.

◆La forme de la monture est très complexe. Soyez prudent lors de la manipulation afin d'éviter toute blessure.

### DESCRIPTION DES ELEMENTS (fig.1)

① Filetage pour filtre ③ Baïonnette  
② Bague des distances ④ Pare-Soleil

### POUR LA MONTURE MICRO QUATRE TIERS

Cet objectif peut être utilisé avec les boîtiers équipés de la monture Micro Quatre Tiers™.

◆Il n'est pas possible d'utiliser cet objectif avec des boîtiers équipés de la monture Quatre Tiers™.

### POUR LA MONTURE SONY E

Cet objectif peut être utilisé avec les boîtiers Sony α équipés de la monture E (format APS-C).

◆Il n'est pas possible d'utiliser cet objectif avec des boîtiers Sony α équipés de la monture A.

◆Dans le menu de l'appareil, sélectionnez « Auto » dans le menu de correction de l'objectif.

◆Dans le cas où l'appareil ne possède pas la fonction de correction de l'objectif, l'objectif ne peut pas assurer la correction de distorsion.

### FIXATION SUR L'APPAREIL

Lorsque l'objectif est fixé sur le boîtier, les automatismes fonctionnent comme avec vos objectifs habituels. Consultez éventuellement le mode d'emploi de l'appareil.

◆Veillez à ne pas endommager les nombreux contacts électroniques présents sur la surface de la baïonnette de l'optique. En cas de dommage, cela peut provoquer un dysfonctionnement du boîtier.

### MISE AU POINT

Pour une mise au point automatique, mettez le boîtier en mode AF. Pour une mise au point manuelle, placez le boîtier en mode MF et ajustez le point en tournant la bague de mise au point.

◆Veillez vous référer au mode d'emploi du boîtier pour changer le mode de mise au point de l'appareil.

### PRECAUTIONS ELEMENTAIRES ET RANGEMENT

◆N'employez jamais deux filtres à la fois. L'utilisation de deux filtres, ou d'un filtre très épais, comme un filtre polarisant ordinaire, peut provoquer un vignettage.

◆Si l'objectif n'est pas utilisé pendant longtemps, choisissez un endroit frais, sec et bien ventilé. Ne pas placer l'objectif près de la naphthaline ou des produits anti-mites afin de ne pas détériorer le revêtement multicouche des lentilles.

◆Ne pas utiliser de dissolvant, d'essence ou autre matière organique pour le nettoyage de saletés ou d'empreintes de doigts sur les éléments optiques.

◆Set objectif n'est pas étanche. Si vous l'utilisez par temps de pluie ou près de l'eau, veuillez à ne pas le mouiller. Les réparations du mécanisme interne, des éléments optiques et/ou des éléments électriques ne sont pas toujours possibles en cas de dommages.

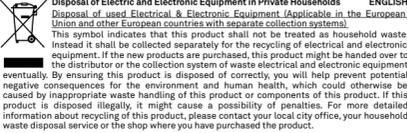
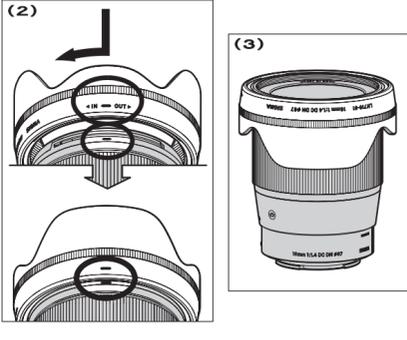
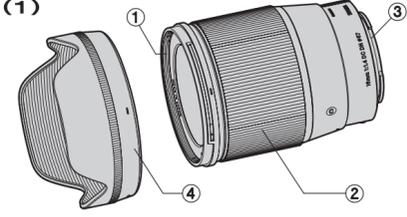
◆Des écarts soudains de température peuvent causer de la condensation ou de la buée peut apparaître sur la lentille frontale.

Lorsque vous pénétrez dans un local chauffé en venant d'un extérieur froid, il est recommandé de placer l'objectif dans un étui jusqu'à ce que sa température avoisine celle du local.

CARACTERISTIQUES	MICRO QUATRE TIERS	Sony monture-E
Longueur focale équivalente au format 24x36	32mm	24mm
Angle de champ	68.1°	83.2°
Construction de l'objectif	13 - 16	16
Ouverture minimale	0.25m	0.25m
Distance minimale de mise au point	1:9.9	1:9.9
Rapport de reproduction	1:9.9	1:9.9
Diamètre de filtre	67mm	67mm
Dimension: diametre x longueur	72.2 x 91.1mm	72.2 x 92.3mm
Poids	395g	405g

◆Dit objectief bevat geen OS (Optical Stabilizer) functie.◆De glassoort die in dit objectief gebruikt werd bevat geen milieu belastend lood of a rsenicum.

## NEDERLANDS



**Disposal of Electric and Electronic Equipment in Private Households**
**ENGLISH**
Disposal of used Electrical & Electronic Equipment (Applicable in the European Union and other European countries with separate collection systems)
This symbol indicates that this product shall not be treated as household waste. Instead it shall be collected separately for the recycling of electrical and electronic equipment. If the new products are purchased, this product might be handed over to the distributor or the collection system of waste electrical and electronic equipment eventually. By ensuring this product is disposed of correctly, you will help prevent potential negative consequences for the environment and human health, which could otherwise be caused by inappropriate waste handling of this product or components of this product. If this information is disposed illegally, it might cause a possibility of penalties. For more detailed information about recycling of this product, please contact your local city office, your household waste disposal service or the shop where you have purchased the product.

**Entsorgung von Elektro- und Elektronikgeräten aus privaten Haushalten**
**DEUTSCH**
Entsorgung von Elektro- und Elektronikgeräten
Anzuwenden in der Europäischen Union und anderen europäischen Ländern mit entsprechendem gesammeltem Abfall- / Sammelsystem.
SIGMA unterstützt den Umweltschutz. Diese Produkt und die enthaltenen Zubehörteile erfüllen die Anforderungen der WEEE-Richtlinie. Bitte bewahren Sie diese Information auf. Dieses Symbol weist auf die getrennte Rücknahme elektrischer und elektronischer Geräte in EU-Ländern hin. Bitte werfen Sie das Gerät nicht in den Hausmüll. Informieren Sie sich über dieses Ihrem Land gültige Rücknahmesystem und nutzen Sie dieses zur Entsorgung. Batterien und Akkus sollten separat entsorgt werden.

**Eliminación des Déchets d'Équipements Électriques et Électroniques ménagers**
**Français**
(Applicable dans l'Union Européenne selon les dispositions particulières de chaque État membre)
Ce symbole inscrit sur le produit ou sur l'emballage, le mode d'emploi et la carte de garantie indique que le produit ne doit pas être éliminé avec les autres déchets ménagers. Il doit être remis à un point de collecte agréé des Déchets d'Équipements Électrique et Électroniques en fin de vie. En cas d'achat d'un produit neuf de remplacement, il peut être laissé au point de vente ou remis à un point de collecte agréé. En vous assurant que ce produit sera éliminé correctement, vous aidez à lutter contre l'impact négatif pour l'environnement et la santé humaine qui résulterait d'un mode d'élimination inapproprié. Le non respect de ces dispositions peut entraîner une amende.

**Inzamelen van elektrische apparatuur voor huishoudelijk gebruik**
**NEEDERLANDS**
Inzamelen van elektrische apparatuur (van de toepassing in de EU en andere Europese landen, met een gescheiden afval systeem).
Dit symbool geeft aan dat dit product niet als huishoudelijk afval mag worden behandeld. In plaats hier van zal het apart worden verzameld voor gebruik van elektrische en elektronische apparatuur. De producten die aan het einde van hun levensduur zijn dient u in te leveren bij de leverancier of het afvalinzamelpunt voor elektrische apparatuur. Indien u dit product op de wijze van uitsluitend nieuw te kopen, kan het mogelijk zijn dat u het product ook bij de verkoper of voorgescreven wijze weggeeft. Het is hiermee het milieü te sparen en voorkomt u dat schadelijke stoffen van dit product, of van de gebruikte onderdelen, de gezondheid van mensen en dier kunnen schaden. Wanneer dit product illegaal wordt gedumpt kunnen boetes worden gegeven. Voor meer informatie voor hetgebruiken van dit product kunt u contact opnemen met uw locale afval scheidingenstation of bij de winkel waar u het apparaat gekocht heeft.

**Disposición de equipamiento eléctrico y electrónico en casa privada**
**ESPAÑOL**
Disposición de uso de equipamiento eléctrico y electrónico (Aplicable en la Unión Europea y otros países con sistemas de recolección separados)
Este símbolo indica que este producto no debe ser tratado como otros residuos de uso general. Los equipos eléctricos y electrónicos se deben separar y depositar en el punto de recogida correcto. Puede existir la posibilidad de devolver sus productos a su distribuidor habitual cuando adquiere un nuevo producto que sea de tipo equivalente o realice las mismas funciones, o depositarlos en los puntos de recolección de este producto correctamente. Una vez realizado el tratamiento adecuado de los productos reciclables y previene los efectos potencialmente negativos para el medioambiente y la salud, que podrían verse afectados por un incorrecto reciclado del producto. Si este producto es depositado de forma ilegal puede ser causa de penalización. Para más información sobre reciclar este producto, por favor contacte con el ayuntamiento de su ciudad, el punto de recogida o el punto de venta de este producto.

**Smaltimento domestico dei rifiuti elettrici ed elettronici**
**ITALIANO**
Smaltimento dei rifiuti elettrici ed elettronici (Per gli Stati UE e dell'Europa con raccolta differenziata dei rifiuti)
Il simbolo indica che questo prodotto non deve essere considerato un normale rifiuto domestico. Perciò deve essere raccolto separatamente, in modo da permettere il riciclo dei suoi componenti elettrici ed elettronici. Quando si sostituisce con un nuovo prodotto, deve essere consegnato al distributore o al centro di raccolta per lo smaltimento dei rifiuti elettrici ed elettronici. Assicurarsi che il prodotto sia smaltito correttamente, alquanto a prevenire le conseguenze per l'ambiente per la salute umana, che potrebbero essere causate da un'errato smaltimento. Se questo prodotto è smaltito correttamente a quanto prescrive la legge, si può andare incontro a sanzioni.

**Hantering av elektriskt och elektronisk hushållsavfall**
**SVENSKA**
Hantering av förbrukad elektrisk och elektronisk utrustning, gällande EU och övriga europeiska länder med separat insamlingsstation.
Denna symbol betyder att denna produkt ej skall hanteras som vanligt hushållsavfall. Istället skall det avleveras på ett godkändt insamlingsställe för behandling och genomgående i elektronisk skräp. Vid avskaffande av detta produkt på ett korrekt sätt, säker du att avfallat behandlas korrekt och engubens i störst möjlig omfattning. Herved förhindres en evt. negativ miljömässig ogundhedeimässig effekt, der kunne opstå ved forkert håndtering af affaldet. Hvis udstyret indeholder batterier eller akkumulatorer der nemt kan tages ud, bør disse behandles separat i henhold til de lokale regler. Genbrug af materialer hjælper med at bevare de naturlige ressourcer. Hvis du ønsker mere detaljerede oplysninger om genbrug af dette produkt, kan du kontakte de lokale myndigheder, den lokale renovationsvirksomhed eller den forretning hvor du har købt produktet.

**Eliminação doméstica dos equipamentos eléctricos e electrónicos**
**PORTUGUÊS**
Eliminação de equipamento eléctrico e electrónico usado (Aplicável na União Europeia e noutros países da Europa com sistemas de lixo separados)
O símbolo acima indica que o produto não deve ser tratado como lixo doméstico. Em vez disso, deve ser separado para reciclagem de equipamento eléctrico e electrónico. Se adquirir novo produto, este símbolo indica deve ser entregue ao distribuidor ou a um sistema especializado de recolha de lixo. Assegurando a correcta eliminação destes equipamentos, ajudará a prevenir consequências negativas para o ambiente e para a saúde humana causadas por uma má gestão da manipulação dos componentes deste produto. Se a eliminação for feita de forma legal, poderá dar lugar a eventuais penalizações. Para informação mais detalhada acerca da reciclagem deste produto, contacte os serviços camarários ou a loja onde adquiriu o mesmo.

### SVENSKA

Tack för att du valde Sigma. För att få ut största möjliga nytta och nöje av ditt Sigma objektiv, rekommenderar vi att du läser igenom denna bruksanvisning innan du börjar använda objektivet.

#### ⚠️ VARNING!! : SÅKERHETSANVISNINGAR

- ♦Titta INTE mot solen genom objektivt, detta skada din syn allvarligt.
- ♦Oavsett om objektivet sitter på kameran eller inte, bör det inte lämnas i direkt solljus utan objektivlocket på. Detta med anledning av brandrisken, då objektivet i princip fungerar som ett förstoringsglas!
- ♦Objektivets konstruktion är väldigt avancerad. Var försiktig vid användning för att undvika personskador.

#### DELARNAS NAMN (fig.1)

- 1) Filtergång
- 2) Fokusering
- 3) Fattning
- 4) Motljusskydd

#### FÖR MICRO 4/3-FATTNING

Objektivt kan användas med Micro 4:3 systemets kameror.

- ♦Fungerar INTE på 4:3 systemets kameror.

#### FÖR SONY E-FATTNING

Objektivt kan användas på Sony α kamera-systemets E-fattade kameror (APS-C format).

- ♦Fungerar INTE på Sony A-fattning.

- ♦ I menyn för kamerainställningar och kompensera av objektivdistorsion välj läge "Auto"
- ♦Om kameran inte har kompensering för distorsion kan inte objektivet kompensera för distorsion.

#### MONTERING PÅ KAMERAN

Sigma objektiv har exakt samma fattning som din kameran originalobjektiv. Följ därför bruksanvisningen till din kamera för att sätta på och taga av objektiv.

- ♦Objektivets fattning (den som sitter mot kameran), har mängder med elektroniska kontakter. Var försiktig med dessa så de inte tar skada, detta för sker att undvika funktionsproblem.

#### SKÄRPEINSTÄLLNING

För autofokus, ställ in kameran i autofokusläge. För manuell fokusering, ställ in kameran i manuell fokusläge. Manuell skärpeinställning sker genom att vrida på fokuseringsringen.

- ♦Vänligen läs i kamerans instruktionsbok om hur du ändrar fokuserings läget.

#### MOTLUSSKYDD

Ett motljusskydd av bajonettyp medföljer Sigma objektiv. Motljusskyddet skyddar mot att oönskat ljus påverkar dina bilder. Det skydder också i viss mån linsytan mot slag, reor och regn (fig.2).

- ♦Tänk på att motljusskyddet kan skärma av blixtljusvid fotografering med kameran inbyggda blixt.
- ♦Vid samtidig förvaring av objektiv och motljusskydd i medföljande väska, tag först av motljusskyddet och sätt sedan på det bakfram på objektivet (fig.3).

#### FILTER

- ♦Använd endast ett filter i taget. Fler filter eller riktigt tjocka filter kan orsaka vinjettering.

#### VÅRDA DITT OBJEKTIV

- ♦Undvik extrema temperaturer och skydda objektivet mot stötar och slag.
- ♦Vid längre tids förvaring välj en kall och torr plats. Undvik naftalin som kan skada objektivets antireflexbeläggning.
- ♦Använd aldrig tinner, bensin eller andra organiska vätskor. Vid rengöring, använd en mjuk linsputstrasa som du kan köpa i din fotoaffär.
- ♦Objektivt är inte vattensäkert. Skydda det mot regn, snö eller vattenstänk.
- ♦Plötsliga temperaturväxlingar kan orsaka kondens på objektivet. Vänta tills objektivet (och kameran) fått samma temperatur som omgivningen innan du använder den igen.

#### TEKNISKA DATA

	<b>MICRO FOUR THIRDS</b>	<b>Sony E-fattning</b>	
Motsvarande 35mm-format brännvidd	32mm	24mm	
Bildvinkel	68.1°	83.2°	
Uppbyggnad	13 - 16		
Minsta bländare	16		
Närgräns	0,25m		
Förstoringsgrad	1:9,9		
Filter	67mm		
Mätt (diam.xlängd)	72.2 x 91.1mm	72.2 x 92.3mm	
Vikt	395g	405g	

- ♦ Detta objektiv har inte OS (Optisk stabilisering) funktion.
- ♦ Det glasmaterial som ingår i detta objektiv innehåller inget miljöfarligt bly eller arsenik.

### DANSK

Tak fordi De har købt et Sigma objektiv. For at få den maksimale ydeevne og glæde af Deres Sigma objektiv, anbefaler vi, at De læser denne brugsvejledning grundigt inden objektivet bruges.

#### ⚠️ ADVARSEL!! : SIKKERHEDS FORANSTALTNING

- ♦Kig aldrig direkte mod solen, gennem objektivt. Gør man det er der stor fare for øjenskader, der kan føre til, at man mister synet.
- ♦Uanset om objektivet er monteret på kameraet eller ikke, bør det aldrig efterlades i sollys uden at objektivdækslet er monteret. Hvis dækslet ikke er monteret, kan lysret fra solstråler der passerer objektivet, samles på samme måde som i et brændglas og derved forårsage brandfare.
- ♦Objektivbajonetten form er meget kompleks. Vær forsigtig når du håndterer den så du ikke forårsager skader.

#### BESKRIVELSE AF DELENE (fig.1)

- 1) Filterindsrukningsgevind
- 2) Fokuseringsring
- 3) Bajonetfattning
- 4) Modlysblande

#### TIL MICRO FOUR THIRDS MONTERING

Dette objektiv kan anvendes på kameraer med Micro Four Thirds™ objektiv monteringsystem.

- ♦ Du kan ikke bruge det på kameraer med Four Thirds™ objektiv monteringsystem.

#### TIL SONY E-MOUNT BAJONET

Objektivt kan anvendes på Sony α kamera-systemets E-fattade kameror (APS-C format).

- ♦Fungerar INTE på Sony A-fattning.
- ♦Vælg "auto" i kamaraindstillingerne under forvrængningskompensatio i objektiv indstillingsmenuen.
- ♦Hvis kameraet ikke har indbygget mulighed for objektiv kompensatio, så er denne funktion ikke tilgængelig med objektivet.

#### MONTERING PÅ KAMERAHUSET

Dette objektiv vil, ved påsætning på kamerahuset, automatisk fungere på nøjagtigt samme måde som et almindeligt objektiv. Se venligst vejledningen i kameraets brugsanvisning.

- ♦ På overfladen af objektivbajonetten, er der mange elektroniske kontakter. Vær forsigtig så de ikke beskadiges. Hvis de beskadiges, kan det forårsage funktionsfejl i kameraet.

#### FOKUSERING

For at arbejde med autofokus, indstil kameraet til autofokus. Hvis du ønsker at fokusere manuelt, indstil kameraet til manuel fokus. Du kan justere fokuseringen ved at dreje fokuserings ringen.

- ♦Se venligst i kameraets brugsanvisning hvordan kameraets fokus-funktion vælges.

#### MODLYSBLÆNDE

Til objektivet medfølger en modlysblande med bajonetfattning. Modlysblandens modvirker generende refleksor, "spøgeglæsbilleder", og andre uønskede forstyrrelser ved optagelser i modlys. Ved påmonteringen, vær du sikker på at modlysblanderen er drejet så den sidder helt fast (fig.2).

- ♦Når man tager billeder med den indbyggede blitz, er det tilrådeligt at fjerne modlysblanderen, da denne ellers vil skærme af for blitzens udladning.
- ♦For at opbevare objektivet og modlysblanderen i etuiet, afmonteres modlysblanderen hvorefter den monteres omvendt. (fig.3)

#### FILTER

- ♦Der bør kun benyttes et filter ad gangen. Anvendelse af to eller flere filtre, og specielt tykkere filtre som et polarisationsfilter kan medføre vinjettering.

#### GRUNDLÆGGENDE VEDLIGEHOLDELSE OG OPBEVARING

- ♦Undgå hårde stød, samt at udsætte objektivet for meget høje eller lave temperaturer.
- ♦Hvis De skal opbevare objektivet uden at bruge det i længere tid, vælg da et køligt og tørt sted. For at undgå at odelægge antirefleksbelægningen på linseoverfladerne, bør det holdes borte fra mælkeur og anden kemisk påvirkning.
- ♦Benyt ALDRIG fortynder, benzín eller andre organiske opløsningsmidler, til at fjerne fingeraftryk eller snavs fra linseoverfladerne. Rengør kun ved at bruge en blød objektivklud eller linsepapir.
- ♦Dette objektiv er ikke vandtæt. Ved brug i regnvæjr, ved vandet og lignende, sørg da for at holde det tørt. Det vil ofte være umuligt at reparere linseelementer og elektroniske komponenter der har været i forbindelse med vand.
- ♦Pludselige temperaturudsving kan forårsage, at kondens eller dug vil opstå på objektivets overflade. Når det er koldt udeovder, og man træder ind i et varmt rum anbefales det at beholde objektivet i tasken, indtil objektivets og rummets temperatur nærmer sig hinanden.

#### TEKNISKE SPECIFIKATIONER

	<b>MICRO FOUR THIRDS</b>	<b>Sony E-mount</b>	
Tilsvarende 35mm-format brændvidde	32mm	24mm	
Synsvinkel	68.1°	83.2°	
Antal linseelementer	13 - 16		
Mindeste blændeåbning	16		
Nærgrænse	0,25m		
Førstørrelsesgrad	1:9,9		
Filter	67mm		
Mått (Diam.xLængde)	72.2 x 91.1mm	72.2 x 92.3mm	
Dimensioner (Diam.xLængde)	72.2 x 91.1mm	72.2 x 92.3mm	
Vægt	395g	405g	

- ♦ Denne optik har ikke indbygget OS (Optisk Stabilisering) funktion.
- ♦ Glasset anvendt i dette objektiv indeholder ikke miljøskadelig bly og arsen.

### 简体中文

非常感谢您选用适马镜头。为了充分发挥适马镜头的优质性能，让您尽享摄影的乐趣，使用前请先仔细阅读此使用说明书。阅读完毕后，请妥善保存说明书，以备日后参考。此使用说明书为各品牌相机通用版本，与特定品牌相机有关联的功能说明，请同时参阅该相机的使用说明书。

#### 警告!!：安全防范措施

- ♦不可用鏡頭直接觀看太陽、否則，眼睛將受傷害，或有損視力。
  - ♦鏡頭不管連接在機身上或分開置放，在陽光下必須蓋上鏡頭蓋。此乃防範鏡頭轉變為聚光鏡功能，使陽光聚焦而產生火警危險。
  - ♦接環形狀複雜，請小心使用，以免造成損傷。
- 警告!! 安全防护措施**
- ♦请勿通过镜头直视太阳或强光。否则，会对眼睛或视力造成损害。
  - ♦单独放置镜头或镜头与相机组合放置时，请盖上镜头前盖。否则存在聚光现象，导致火灾的可能性。
  - ♦由于卡口部分形状比较复杂，请在安装和取下镜头的时候注意使用正确的方法。粗暴地方法容易导致镜头或机身损坏。

#### 部件说明(图 1)

- 1) 滤镜螺纹
- 2) 对焦环
- 3) 卡口
- 4) 遮光罩

#### 关于 MICRO 4/3 卡口

该镜头仅限使用 MICRO 4/3(Micro Four Thirds™ System)系列相机。

- ♦请勿使用 4/3 卡口相机。

#### 关于索尼 E 卡口

该镜头仅适用于索尼 E α 系列的 E 卡口(APS-C 画幅)相机。

- ♦请勿使用 A 卡口相机。
- ♦请在搭载镜头补正功能的相机内的歪曲相差补正设定为“自动”。相关设定方法，请参考相机使用说明书。
- ♦为搭载镜头补正功能的相机，无法对镜头进行补正。

#### 安装镜头

镜头安装到机身後，便可自动正常操作，資料可參閱相機說明書。镜头的装卸方法，请参考您所使用相机的使用说明书。

- ♦卡口 (图 1 中的③) 表面有光圈驱动、AF (Auto Focus 自动对焦) 连动的装置以及电子触点等。伤痕、脏污都可能导致动作不良或引起其他故障，请注意安装正确和表面清洁。

#### 对焦

将对焦拍摄时，请将相机的模式选这位自动对焦模式。如需手动对焦拍摄，可将相机模式设置为手动对焦，并转动颈托对焦环即可。
♦相机机身的对焦模式的更改和设定，请参照相机使用说明书。

#### 遮光罩

随镜附送的遮光罩，可以有效阻挡影响画面的有害光线。使用时，请确保证光罩以顺时针方向正确安装并锁紧 (图 2)。

- ♦利用相机内置闪光灯拍照时，请勿使用遮光罩，以免阻挡闪光灯射出的光线。
- ♦遮光罩可以反装，便于携带或存放 (图 3)。

#### 滤镜

- ♦使用偏光镜时，建议使用薄型圆状偏光镜。

#### 保存、使用中的注意点

- ♦由于潮湿的环境可能导致发霉或生锈。长期不用的时候，请与干燥剂一起放置在密封性好的容器内保管。请勿放置在有樟脑丸、防虫剂等的地方。
- ♦请勿直接触摸镜片表面。灰尘或污垢可以用吹灰球或镜头刷轻轻除去。指纹等，可以使用市面上销售的镜头清洁剂和擦镜纸轻轻擦拭。汽油、稀释液 (香蕉水) 等有机溶剂切勿使用。
- ♦该镜头非防水结构。雨天或近水源的地方使用时，请勿弄湿。若镜头内部进水，存在引起较大故障，导致无法维修的可能性。
- ♦环境温度变化时，镜头内部可能产生水汽凝结现象。从寒冷室外进入温暖屋内时，请放置在镜头包或者封口塑料袋中，直至镜头温度与环境温度相近时再取出。

#### 规格

	<b>MICRO 4/3 卡口</b>	<b>索尼 E 卡口</b>	
等效换算 35mm 焦距	32mm	24mm	
视角	68.1°	83.2°	
镜头结构	13 - 16		
最细光圈	16		
最近对焦距离	0.25m		
放大倍率	1:9.9		
滤镜口径	67mm		
镜身直径 x 长度	72.2 x 91.1mm	72.2 x 92.3mm	
重量	395g	405g	

- ♦该镜头没有 OS (Optical Stabilizer) 防手抖功能。
- ♦镜头所使用之玻璃材料，绝无有害环境之铅及砷等物。

#### 制造商: 株式会社适马 / SIGMA CORPORATION

日本神奈川県川崎市麻生区栗太 2-4-16 号

**进口商: 适马贸易 (上海)有限公司**
上海市长宁区宋园路 65 号 1 号楼 3 楼 1301-1302 单元
售后服务: 400-852-8080 代表: 021-6233-1086 FAX: 021-6233-1167
2017 年 10 月印刷

只适用于中国 **产品中有毒物质的名称及含量** **镜头**

	部件名称	铅 (Pb)	汞 (Hg)	镉 (Cd)	六价铬 (Cr(VI))	多溴联苯 (PBB)	多溴二苯醚 (PBDE)
	外壳 (金属部件)	×	○	○	○	○	○
	基板 (树脂部件)	×	○	○	○	○	○
	透镜	×	○	○	○	○	○
	光学部件	×	○	○	○	○	○
	机械部件	○	○	○	○	○	○

### 繁體中文

多謝您選用適馬鏡頭。為了充分發揮適馬鏡頭的優質性能，讓您盡享攝影的樂趣，使用前請先仔細閱讀本使用說明書。閱讀完後，請妥善保存說明書，使用前請先仔細閱讀本使用說明書。

#### 警告!!：安全防范措施

- ♦不可用鏡頭直接觀看太陽、否則，眼睛將受傷害，或有損視力。
- ♦鏡頭不管連接在機身上或分開置放，在陽光下必須蓋上鏡頭蓋。此乃防範鏡頭轉變為聚光鏡功能，使陽光聚焦而產生火警危險。
- ♦接環形狀複雜，請小心使用，以免造成損傷。

#### 部件說明 (圖 1)

- 1) 濾鏡螺絲紋
- 2) 對焦環
- 3) 接環
- 4) 遮光罩

#### MICRO 4/3 接環專用

此鏡頭適用於 MICRO 4/3(Micro Four Thirds™ System)系列相機。

- ♦ 4/3(Four Thirds™ System)系列相機並不適用於此鏡頭。

#### 索尼 E-接環

此鏡頭適用於索尼 E α 系列之 E-接環 APS-C 格式相機。

- ♦索尼 A-接環系列相機並不適用於此鏡頭。
- ♦請在相機設定內的鏡頭補償選單中的失真補償選擇 "自動"。
- ♦萬一相機不能結合鏡頭補償功能，則鏡頭不能提供失真補償。

#### 安裝鏡頭

鏡頭安裝到機身後，便可自動正常操作，資料可參閱相機說明書。

- ♦鏡頭的接環表面有很多電子接觸點，請小心使用，避免損壞，如這些電子接觸點有破損，可能做成相機故障。

#### 對焦

將相機設定為自動對焦模式便可操作自動對焦功能。若閣下手動對焦，將相機設定為手動對焦模式，便可轉動對焦環調整焦距。

- ♦相機對焦模式的更改及設定詳情，請參閱相機操作手冊。

#### 遮光罩

鏡頭附送一個插放式遮光罩，作用是防止主體背後光源產生的耀光現象。使用時，必須確保遮光罩已經完全鎖緊 (圖 2)。

- ♦利用相機內置閃燈拍照時，最好拆除遮光罩，以免阻擋閃燈射出的光線。
- ♦遮光罩可反向安裝以便存放 (圖 3)。

#### 濾鏡

- ♦每次只可使用一枚濾鏡。如果使用兩枚以上及／或使用偏光鏡等特厚濾鏡，都可能會造成暈影。

#### 保養及存放

- ♦應避免撞擊或直接置放在酷熱、極冷或潮濕的環境下。
- ♦如果要長期存放，宜選擇陰涼乾爽及通風良好的地方。為了保護鏡頭的加蓋層，宜遠離防蟲丸或防蟲丸發出氣體的容器。
- ♦鏡片上的污垢或指紋可用柔軟微濕的鏡面布或鏡面紙清潔，切勿用溶劑、苯或其他有機清潔劑。
- ♦本鏡頭並不防水，下雨或接近水源時使用特別小心，切勿弄濕。倘若內部機件、鏡片及電子零件因受濕弄損，大都無法修理。
- ♦溫度改變可能會令鏡面表面凝結霧氣或水點，因此在天氣寒冷時進入暖和的室內環境，最好將鏡頭放在鏡頭袋內，直至鏡頭溫度接近室溫為止。

#### 規格