

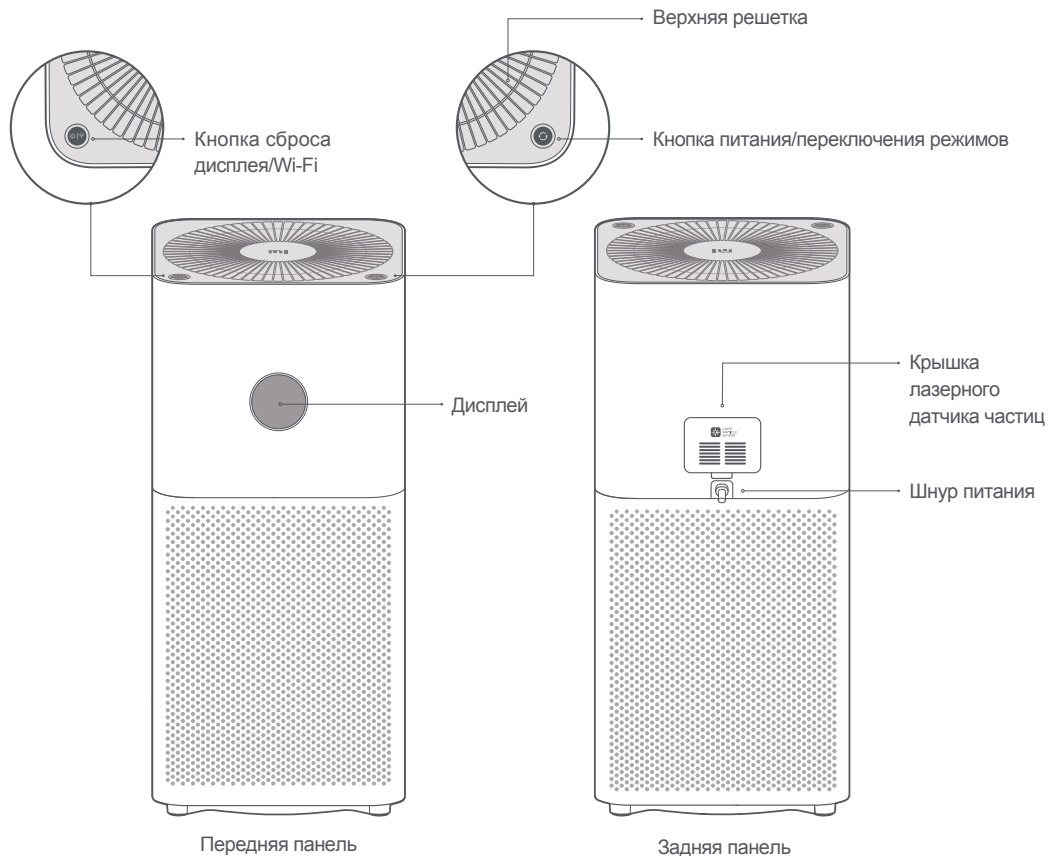
**Очиститель воздуха
Xiaomi
Mi Air Purifier 3C**

Меры предосторожности

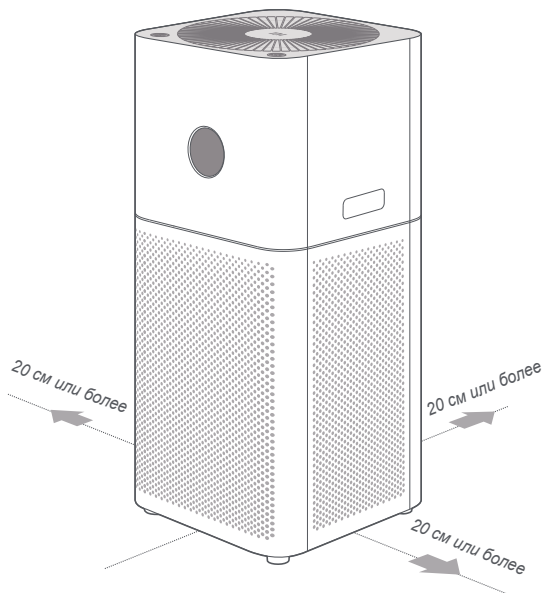
- Перемещение**
- Перед перемещением выключите очиститель воздуха и выньте штепсель из розетки.
-
- Установка**
- Очиститель воздуха не включится при неправильной установке решетки вентилятора и крышки отсека для фильтра.
 - Между воздухозаборными отверстиями и стенами или другими предметами должно оставаться расстояние минимум 20 см.
-
- Очистка**
- Перед чисткой или техническим обслуживанием устройство следует отключить от питающей сети.
 - Часто удаляйте пыль, волосы и другие частицы с внешнего сетчатого экрана фильтра, чтобы снизить вероятность роста бактерий.
 - Удаляйте пыль, волосы и частицы из воздухозаборных отверстий очистителя воздуха, чтобы не допустить снижения забора воздуха.
-
- Блок питания**
- Накройте выпускное отверстие воздуха, чтобы не допустить попадания пыли, волос и других частиц, когда очиститель воздуха не используется в течение длительного времени. Во избежание пожара, поражения электрическим током и другого ущерба используйте шнур питания и электрические розетки согласно приведенной ниже инструкции.
 - Не прилагайте чрезмерное усилие для вытягивания шнура питания, не скручивайте и не сгибайте его, поскольку это может привести к оголению или разлому электрического провода шнура питания.
 - Шнур питания должен вставляться в подходящий электрический разъем.
 - Используйте шнур питания, который поставляется с очистителем воздуха, не используйте какие-либо сторонние шнуры питания.
 - Всегда вынимайте шнур электропитания очистителя воздуха из розетки при выполнении технического обслуживания или перемещении очистителя воздуха.
-
- Во время использования**
- Немедленно прекратите использование очистителя воздуха при появлении необычных шумов, неприятного запаха, перегреве или неравномерном вращении вентилятора.
 - Не вставляйте пальцы или инородные предметы в защитные детали, подвижные детали, воздухозаборные отверстия или выпускные отверстия воздуха.
 - Не допускайте попадание в очиститель воздуха таких предметов, как волосы или ткань, чтобы избежать закупоривания воздухозаборных отверстий или выпускных отверстий воздуха.
 - Не сидите на очистителе, не опирайтесь на него и не наклоняйте его.
 - При использовании вместе с газовым оборудованием (например, газовыми печами или водонагревателями) обеспечьте достаточную вентиляцию, чтобы избежать отравления угарным газом.
 - Не наливайте какую-либо жидкость, не насыпайте порошки или какие-либо другие вещества и выпускное отверстие воздуха очистителя воздуха.
-
- Ограничения на эксплуатацию**
- Не используйте очиститель воздуха при следующих обстоятельствах, поскольку это может привести к поражению электрическим током, пожару или другому ущербу:
 - Около источников открытого пламени, например, свечей, каминов, плит, каминов, сигарет, хлопушек, зажигалок, универсальных горелок, акалитов или жаровен.
 - Около приборов, производящих высокую температуру, например, электрических нагревателей, вентиляторных водонагревателей, электрических грелок для ног, электроплит и электрических утюгов.
 - Примите меры, чтобы в очиститель воздуха не попадали воспламеняемые предметы.
 - В неустойчивом положении, когда очиститель воздуха легко может перевернуться.
 - В среде с чрезвычайно высокой температурой, влажностью или сыростью, например, в ванной.

Обзор изделия

Перед использованием изделия внимательно изучите это руководство и сохраните его на будущее для справки.



Использование



Размещение очистителя воздуха в подходящем месте

Для оптимальной работы соблюдайте рекомендуемое расстояние между воздухозаборными отверстиями и стенами или другими препятствиями.

Примечание. При использовании очистителя рекомендуется закрывать двери и окна для более эффективной фильтрации.



Питание/Переключение режимов

Нажмите кнопку, чтобы включить очиститель воздуха; нажмите и удерживайте кнопку в течение 2 секунд, чтобы выключить его. Нажмите кнопку для переключения режима, когда работает очиститель воздуха.



Индикатор качества воздуха

В зависимости от значения PM2.5 отобразится один из указанных ниже цветов:

Зеленый — 0–75 мкг/м³

Оранжевый — 76–150 мкг/м³

Красный — 150 мкг/м³ или более

Режим

А Автоматический режим: автоматическое переключение режимов в зависимости от качества воздуха в помещении.

☾ Ночной: сверхнизкий уровень шума для обеспечения комфортной среды для сна.

♥ Ручной: настройте и сохраните режим фильтрации, указав площадь очистки при помощи приложения

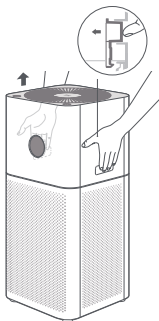
Замена картриджа фильтра

⚠ Перед очисткой отключите очиститель воздуха и отсоедините его от источника питания.

Примечание. Во избежание травм не вставляйте пальцы между верхней и нижней частью при открытии или установке отсека для фильтра.

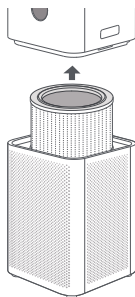
Открытие отсека для фильтра

Нажмите и удерживайте кнопку (как на рисунке), чтобы снять верхнюю часть очистителя, чтобы открыть отсек для фильтра.



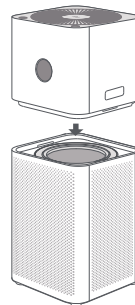
Удаление картриджа фильтра

Удалите старый фильтр.



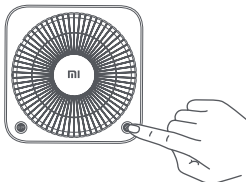
Установка картриджа фильтра

Вставьте фильтр сверху, чтобы установить его в правильном положении, и установите верхнюю часть очистителя на отсек для фильтра.



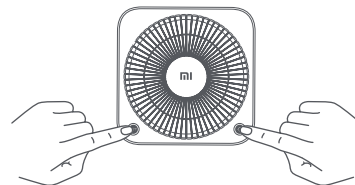
Сброс фильтра

Когда очиститель воздуха находится в режиме ожидания, нажмите и удерживайте кнопку питания/режима в течение шести секунд, пока индикатор качества воздуха не загорится зелёным в течение одной секунды. Как только вы услышите три звуковых сигнала, фильтр был успешно сброшен.



Сброс настроек Wi-Fi

Если ваш телефон не может подключиться к очистителю, одновременно нажмите и удерживайте кнопки питания/режима и дисплей/сброс Wi-Fi в течение пяти секунд. Как только вы услышите звуковой сигнал, соединение Wi-Fi было успешно сброшено.



Примечание. Рекомендуем заменять фильтр каждые 6-12 месяцев. Когда фильтр необходимо заменить, индикатор будет мигать красным цветом после включения очистителя. Чтобы убедиться, что ваш очиститель работает должным образом, посетите сайт www.mi.com, чтобы купить подлинный фильтр Mi.

Подключитесь к приложению Mi Home

Продукт работает с Mi Home. Управляйте своим устройством в этом приложении.

Продукт работает с Mi Home. Управляйте своим устройством и взаимодействуйте с другими домашними устройствами в этом приложении.

Отсканируйте QR-код, чтобы скачать и установить приложение. Вы будете перенаправлены на страницу настройки подключения, если приложение уже установлено. Или выполните поиск по запросу "Mi Home" в App Store, чтобы скачать и установить приложение.

Откройте приложение Mi Home, нажмите "+" в правом верхнем углу и следуйте инструкциям по добавлению устройства.

Примечание. Версия приложения могла обновиться. Следуйте инструкциям для текущей версии приложения.



Технические характеристики

Наименование	Очиститель воздуха Mi 3C	Номинальное напряжение	100–240 В~	Модель	AC-M14-SC
Номинальная частота	50/60 Гц	Номинальная мощность	29 Вт	Интенсивность подачи чистого воздуха (CADR-частицы)	320 м³/ч*
Интенсивность подачи очищенного от формальдегида воздуха (CADR формальдегид)	60 м³/ч	Эффективность очистки частиц	Высокая	Эффективность очистки формальдегида	Высокая
Размеры	240 x 240 x 520 мм	Энергопотребление в режиме ожидания сети.	< 2,0 Вт	Вес нетто	прибл. 4,6 кг
Уровень шума	≤61 дБ(А)	Цвет	белый	Эффективность области	106 м²/ч
Беспроводное подключение	Wi-Fi IEEE 802.11 b/g/n 2,4 ГГц				
RF Технические характеристики: Wi-Fi 2,4 ГГц (2400-2483,5 MHz), Максимальная выходная мощность: <20 дБм При обычных условиях использования между антенной этого оборудования и телом пользователя должно сохраняться расстояние не менее 20 см.					

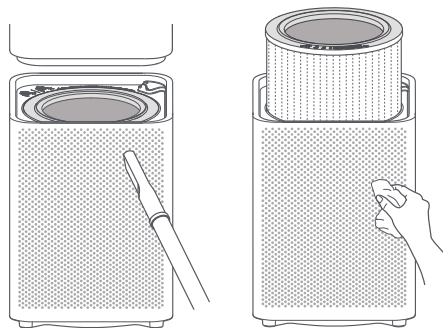
Испытания проведены независимой лабораторией в соответствии со стандартом GB/T 18801-2015.

Уход и техническое обслуживание

⚠ Перед очисткой отключите очиститель воздуха и отсоедините его от источника питания.

Очистка картриджа фильтра

Чтобы гарантировать, что ваш очиститель работает и очищается должным образом, используйте пылесос или мягкую ткань, чтобы удалить пыль, прилипшую к отверстиям для воздуха или стенкам корпуса.



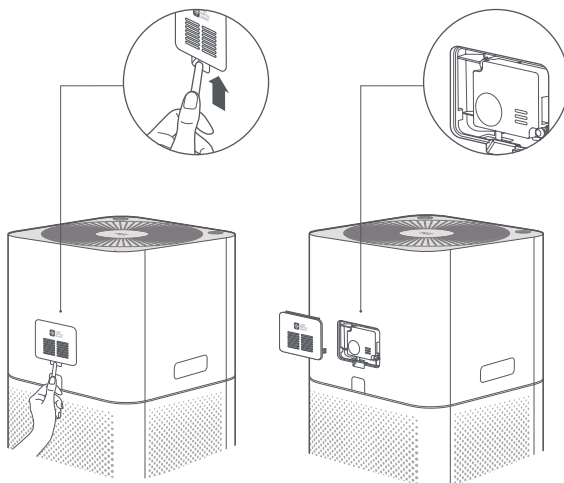
Очистка лазерного датчика частиц

Используйте неострый инструмент, чтобы открыть крышку лазерного датчика частиц, затем используйте пневматический пистолет или фен для очистки датчика и фильтра на крышке, как показано на рисунке.

Примечание: Не используйте горячий воздух.

Фильтр в отсеке фильтра можно промыть водой, переустановите его после того, как он полностью высохнет.

Примечание. Запрещается непосредственно промывать или опрыскивать очиститель водой. Не протирайте очиститель влажной тканью, чтобы вода не попала в него.



Правила и условия монтажа, хранения, перевозки (транспортировки), реализации и утилизации

- Устройство не требует какого-либо монтажа или постоянной фиксации.
- Хранение устройства должно производиться в упаковке в отапливаемых помещениях у изготовителя и потребителя при температуре воздуха от 5 °С до 40 °С и относительной влажности воздуха не более 80 %. В помещениях не должно быть агрессивных примесей (паров кислот, щелочей), вызывающих коррозию.
- Перевозка устройства должна осуществляться в сухой среде.
- Устройство требует бережного обращения, оберегайте его от воздействия пыли, грязи, ударов, влаги, огня и т.д.
- Реализация устройства должна производиться в соответствии с местным законодательством.
- После окончания срока службы изделия его нельзя выбрасывать вместе с обычным бытовым мусором. Вместо этого оно подлежит сдаче на утилизацию в соответствующий пункт приема электрического и электронного оборудования для последующей переработки и утилизации в соответствии с федеральным или местным законодательством. Обеспечивая правильную утилизацию данного продукта, вы помогаете сберечь природные ресурсы и предотвращаете ущерб для окружающей среды и здоровья людей, который возможен в случае ненадлежащего обращения. Более подробную информацию о пунктах приема и утилизации данного продукта можно получить в местных муниципальных органах или на предприятии по вывозу бытового мусора.
- При обнаружении неисправности устройства следует немедленно обратиться в авторизованный сервисный центр или утилизировать устройство.

ДОПОЛНИТЕЛЬНАЯ ИНФОРМАЦИЯ

Изготовитель: Бэйцзин Смартми Электроник Тэхнолоджи Ко., Лтд.
К. 201-203, корп. 6, зд. А, шоссе Чжуфан 66, Цинхэ, р-н Хайдянь, Пекин, Китай.

Сделано в Китае.

Импортер в России: ООО «Атлас»,
690068, Россия, Приморский край, г. Владивосток, проспект 100-летия Владивостока, дом 155, корпус 3, офис 5.

Уполномоченное изготовителем лицо: ООО "РУСТОН",
143441, Россия, обл. Московская, р-н Красногорский, почтовое отделение Путилково, ул. 69 Км МКАД, стр. 17.

Товар соответствует требованиям технического регламента Таможенного союза:

- ТР ТС 020/2011 «Электромагнитная совместимость технических средств».
- ТР ТС 004/2011 «О безопасности низковольтного оборудования».

Товар соответствует требованиям технического регламента Евразийского экономического союза ТР ЕАЭС 037/2016 «Об ограничении применения опасных веществ в изделиях электротехники и радиоэлектроники».

TM: Mi

Дата изготовления, сроки гарантии и эксплуатации указаны на упаковке.

V.3



ГАРАНТИЙНОЕ УВЕДОМЛЕНИЕ

Настоящая гарантия дает вам определенные права, а в зависимости от законодательства вашей страны, провинции или штата они могут быть более широкими. В некоторых странах, провинциях и штатах законом о защите прав потребителей предусмотрен минимальный гарантийный срок. Компания Xiaomi не исключает, не ограничивает и не приостанавливает осуществление других ваших законных прав. Рекомендуем ознакомиться с законами вашей страны, провинции или штата для полного понимания своих прав.

1. ОГРАНИЧЕННАЯ ГАРАНТИЯ НА ПРОДУКТ

Компания Xiaomi гарантирует, что материалы и качество продуктов исключают возникновение дефектов при условии их нормального использования в соответствии с руководством по эксплуатации в течение гарантийного срока. Продолжительность и условия правовых гарантий представлены в соответствующих местных законах. Дополнительные сведения о преимуществах гарантий для потребителей см. на официальном веб-сайте Xiaomi <https://www.mi.com/en/service/warranty/>.

Компания Xiaomi гарантирует первоначальному покупателю, что материалы и качество ее продуктов исключают возникновение дефектов при условии их нормального использования в течение вышеуказанного периода.

Xiaomi не гарантирует, что работа продукта будет бесперебойной или безошибочной. Xiaomi не несет ответственности за убытки, понесенные в результате несоблюдения инструкций по использованию продукта.

2. СРЕДСТВА ПРАВОВОЙ ЗАЩИТЫ

Если обнаружен дефект оборудования и компания Xiaomi получила обоснованную претензию в течение гарантийного периода, Xiaomi обязуется (1) выполнить ремонт продукта бесплатно, (2) заменить изделие или (3) возместить стоимость продукта, исключая возможные расходы по доставке.

3. КАК ПОЛУЧИТЬ ГАРАНТИЙНОЕ ОБСЛУЖИВАНИЕ

Чтобы получить гарантийное обслуживание, вы должны доставить продукт в оригинальной или аналогичной упаковке, обеспечив равноценную степень защиты продукта, по адресу, указанному Xiaomi. Компания Xiaomi вправе потребовать предоставить доказательства или доказательство покупки и/или выполнить требования регистрации перед получением гарантийного обслуживания, если иное не предусмотрено законодательством.

4. ИСКЛЮЧЕНИЯ И ОГРАНИЧЕНИЯ

Эта ограниченная гарантия распространяется только на продукт, изготовленный компанией Xiaomi или для нее и содержащий ее товарные знаки, торговое наименование или логотип «Xiaomi» либо «Mi», если иное не предусмотрено компанией Xiaomi.

Ограниченная гарантия не распространяется на (а) повреждения в результате стихийных бедствий, например удара молнии, смерча, наводнения, пожара, землетрясения или других экзогенных факторов; (б) следствия халатности; (в) коммерческое использование; (г) внесенные изменения или модификации любой части продукта; (д) повреждения, вызванные использованием продуктов других производителей; (е) повреждения в результате несчастного случая, злоупотребления или неправильного использования; (ж) повреждения, вызванные применением продукта за пределами разрешенного или допускаемого использования, описанного Xiaomi, а также в результате несоответствующего напряжения или питания; (з) повреждения из-за обслуживания (включая обновления и расширения) лицом, не являющимся представителем компании Xiaomi.

Создание резервной копии данных, программного обеспечения и других материалов, которые вы можете хранить на продукте, является вашей ответственностью.

Компания Xiaomi не несет ответственности за потерю или реформатирование данных, программного обеспечения и других материалов, содержащихся в оборудовании, в процессе эксплуатации.

Ни один реселлер, агент или сотрудник компании Xiaomi не уполномочен вносить изменения или дополнения в настоящую гарантию. Если какое-либо условие окажется незаконным или юридически недействительным, законность или исполнимость остальных положений не должна быть затронута или нарушена.

Послепродажное обслуживание осуществляется в стране или регионе покупки, за исключением случаев, запрещенных законом, или если иное предусмотрено компанией Xiaomi.

Настоящая гарантия не покрывает продукты, которые не были должным образом импортированы, были изготовлены не компанией Xiaomi и/или приобретены не у Xiaomi либо ее официального представителя. Согласно действующему законодательству, вы можете рассчитывать на гарантии от официального дистрибьютора, который продал продукт. Поэтому компания Xiaomi предлагает обращаться к продавцу, у которого вы приобрели продукт. Настоящая гарантия не распространяется на Гонконг и Тайвань.

5. ПОДРАЗУМЕВАЕМЫЕ ГАРАНТИИ

За исключением случаев, запрещенных законодательством, подразумеваемые гарантии (включая гарантии товарного состояния и пригодности для конкретной цели) имеют ограниченный срок действия, который не может превышать срок действия настоящей ограниченной гарантии. В некоторых юрисдикциях не допускается ограничение срока действия подразумеваемой гарантии. В таких случаях указанное ограничение не применяется.

6. ОГРАНИЧЕНИЕ ПОВРЕЖДЕНИЯ

За исключением случаев, запрещенных законодательством, компания Xiaomi не несет ответственности за повреждения в результате ДТП, косвенных, специальных или последующих повреждений, включая потерю прибыли, доходов или данных, убытки, возникшие в результате нарушения явных или подразумеваемых гарантий или условий, или по любой другой законной теории, даже если компания Xiaomi была предупреждена о возможности таких повреждений. В некоторых юрисдикциях не допускается исключение или ограничение ответственности за специальные, косвенные или последующие убытки. В таких случаях указанные выше ограничения не применяются.

7. КОНТАКТЫ КОМПАНИИ XIAOMI

Подробную информацию для клиентов см. на сайте
<https://www.mi.com/en/service/warranty/>

Контактным лицом для послепродажного обслуживания может быть любое лицо из авторизованной сервисной сети Xiaomi, авторизованный дистрибьютор Xiaomi или продавец, у которого вы приобрели продукт. Если у вас возникли какие-либо вопросы, обратитесь к соответствующему лицу в компании Xiaomi.

