

МИРОВОЙ ЛИДЕР ПРОИЗВОДСТВА И ПРОДАЖИ ВОЗДУХООХЛАДИТЕЛЕЙ



***ИНСТРУКЦИЯ ПО ЭКСПЛУАТАЦИИ
ВОЗДУХООХЛАДИТЕЛЕЙ
SYMPHONY***



AB28

Важно: прочтите и сохраните данную инструкцию

СОДЕРЖАНИЕ

Способ установки и начало работы	3
Управление воздухоохладителями	5
Устранение неисправностей	7
Технические характеристики	8
Схема проводки воздухоохладителя.....	8
Условия гарантийных обязательств	9

Производитель:

Symphony Limited

«Samya», Бакери Сёркл, Наврангпура, Ахмадабад, Гуджарат, Индия - 380 014

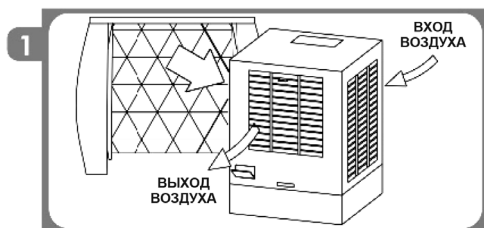
Эксклюзивный дистрибьютор в России:

ООО «Ювента», г. Москва, Рубцовская наб. 3, стр. 1

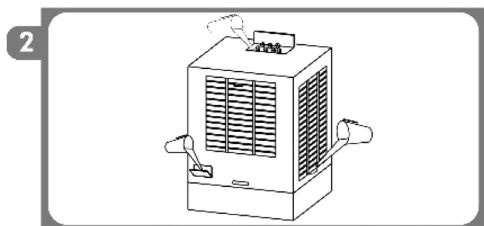
+7 (499) 681-05-95, info@air-coolers.ru

Способ установки и начало работы

Достаньте охладитель воздуха из коробки, удалите все защитные покрытия и разместите его перед открытым окном или установите его в окно для эффективного охлаждения. Некоторые модели можно также расположить на подвесной раме. Не использовать в закрытом помещении.

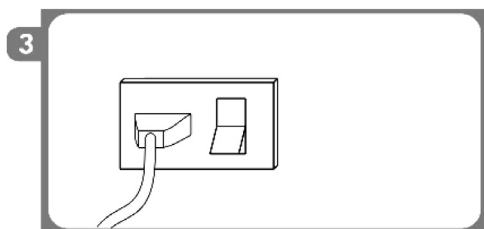


Налейте воды, подняв крышку наверх или через переднюю часть или через горлышко сзади. Вы можете также добавить кубики льда для ускорения охлаждения.



Примечание. Для продления срока эксплуатации насоса всегда используйте его при достаточном объеме воды в резервуаре.

Подключите к источнику питания и включите.



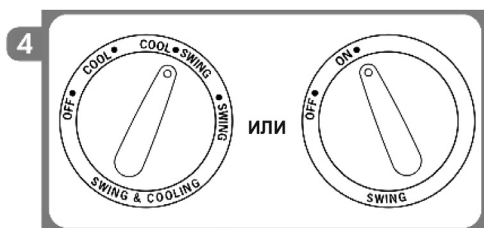
Выберите желаемый режим работы:
Вариант 1.

OFF — Выкл.

COOL — Охлаждение

COOL SWING — Охлаждение с качанием жалюзи

SWING — Качание жалюзи



Вариант 1

Вариант 2

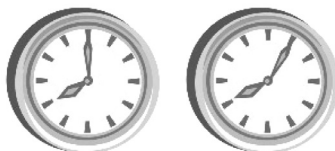
Вариант 2.

OFF — Выкл.

ON — Вкл.

Подождите 5 минут, чтобы фильтры-увлажнители в достаточной степени намокли.

5



OFF — Выкл.
HIGH — Высокий
MED — Средний
LOW — Низкий
AIR FLOW — Поток воздуха

Для максимального охлаждения поверните регулятор потока воздуха на HIGH

6



Отрегулируйте жалюзи по желанию.

7



Сядьте и расслабьтесь.

8



Управление воздухоохладителями

Как пользоваться пультом управления для моделей Storm 100E и 70E

1. **POWER.** Включение и выключение питания.

2. **TIMER.** Функция таймера действует от 30 минут до 12 часов, с каждым нажатием можно добавить 30 минут. То есть — 0:30, 1:00, 1:30 ... 12:00. Оставшееся (отсчетное) время будет отображаться на ЖК-дисплее (воздухоохладитель ОТКЛЮЧИТСЯ, когда таймер закончит отсчет минут до 0). Настройка таймера будет стерта, если ВЫКЛЮЧИТЬ воздухоохладитель или отключить его от питания.

3. **FAN (+/-).** Нажатие на кнопку «FAN+» увеличивает скорость вращения вентилятора, «FAN-» снижает скорость вращения вентилятора. Диапазон скоростей: от 1 до 8.

4. **SWING.** Включение и отключение вертикального качания жалюзи.

5. **COOLING.** Включение и отключение режима охлаждения.

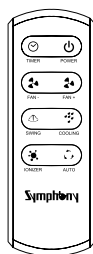
6. **IONIZER.** Включение и отключение ионизатора (Не во всех моделях).

7. **AUTO.** Функция авто режима — скорость варьируется в случайном порядке для обеспечения ощущения естественного бриза.

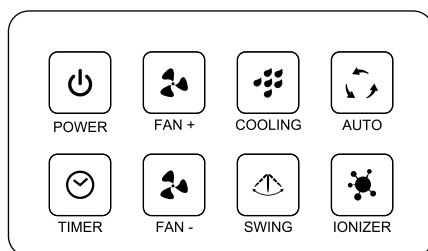
Общие положения. Последняя настройка сохраняется в памяти для всех функций за исключением таймера в режиме ожидания. ЖК-дисплей погаснет через 30 секунд и загорится вновь при нажатии любой функциональной кнопки.

Перемещая охладитель воздуха, необходимо придерживать его за ручку сверху.

Пульт управления



Панель пульта управления



POWER — Питание

FAN+ — Увеличить скорость вентилятора

COOLING — Охлаждение

AUTO — Авто режим

TIMER — Таймер

FAN- — Уменьшить скорость вентилятора

SWING — Качание жалюзи

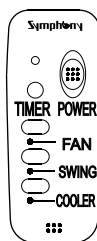
IONIZER — Ионизатор

Пульт управления и панель пульта управления для различных моделей могут отличаться от данных.

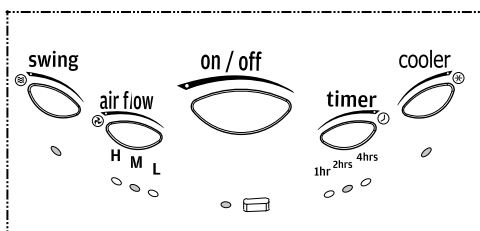
Эксплуатация моделей с дистанционным управлением — HiCool Smart, DiET.

1. **POWER (ON/OFF).** При включении воздухоохладителя (режим ON) светодиоды загораются, при выключении (режим OFF) начинают мигать.
2. **FAN.** Зеленый светодиод показывает скорость вращения вентилятора: высокая (H), средняя (M) и низкая (L).
3. **SWING.** Качание жалюзи. При включении загорается светодиод.
4. **COOLER.** Включение и выключение режима охлаждения.
5. **TIMER.** Установите таймер на время от 1 до 7 часов работы.

Пульт дистанционного управления



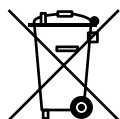
Панель пульта управления



Пульт дистанционного управления и панель управления могут различаться в зависимости от модели кондиционера.

Устранение неисправностей

Неисправность	Причина	Способ устранения
Недостаточное охлаждение	Насос не включен	Включите насос
	Выключен регулятор влажности (характерно для некоторых моделей)	Убедитесь, что ручка регулятора влажности в положении ВКЛ
Протекает вода	Сливная пробка не на месте	Убедитесь, что сливная пробка (в задней части прибора, ближе ко дну) расположена верно
	Замок решетки открыт	Закройте замок решетки
	Протекает охлаждающая прокладка	Смените охлаждающую прокладку
Не работает вентилятор	Регулятор мощности потока воздуха в положении ВЫКЛ	Включите вентилятор и установите нужную скорость
	Ручка выключателя в положении ВЫКЛ	Переведите ручку выключателя в положение ВКЛ
	Разъем контакта неплотно сидит в гнезде	Устраните неисправность в проводке
	Неверно работает переключатель или мотор	Обратитесь к ближайшему поставщику сервисных услуг
Прибор бьет током	Прибор работает неверно	Обратитесь к ближайшему поставщику сервисных услуг



Использованное электрооборудование необходимо выбрасывать отдельно от бытовых отходов. Просим при возможности отправить его на переработку. Узнайте о переработке отходов в местных органах власти или в торговых предприятиях.

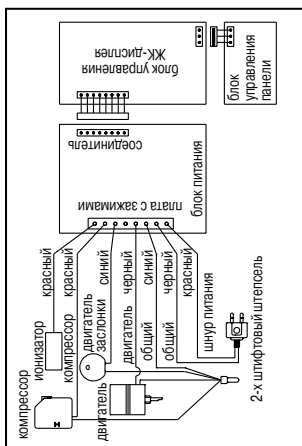
Технические характеристики

ПАРАМЕТРЫ	WINTER	HI COOL SMART	SUMO	SUMO JR.	NINJA	JUMBO	JUMBO JR.	KAIZEN JR.	KAIZEN	ICE CUBE	DIET8T	DIET22T	DIETSOT	STORM 100E	STORM 70E
Охлаждаемая площадь (м²)	75	20	60	30	15	75	35	20	35	18	12,5	20	25	100	80
Дальность возд. потока (м)	17	11	12	12	10	11	7	12	9	9	7,5	9	11	25	22
Воздухопроизводительность (м³/час)	5100	1500	3000	1800	1100	4400	2200	2200	1000	1100	600	850	900	5500	3500
Потребляемая мощность (Вт) *	175	160	150	160	90	185	100	140	105	90	125	150	175	235	425
Емкость водяного бака (л)	51	26	40	40	16	51	22	51	22	16	8	22	50	100	70

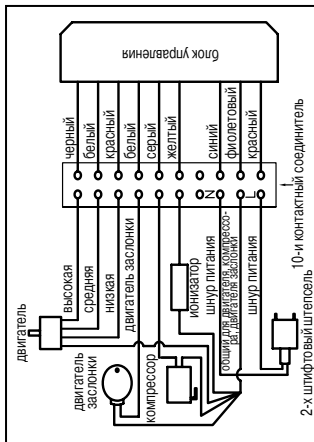
* Параметры электропитания 1 фаза, 220 В, 50 Гц

Схема проводки воздухоохлаждителя

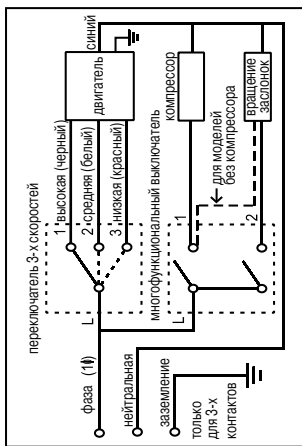
Монтажная схема соединений для моделей Storm 100E и Storm 70E



Монтажная схема соединений для моделей без дистанционного управления



Монтажная схема соединений для других моделей с дистанционным управлением



Внимание!

- Перед проведением технического обслуживания выключите вилку из розетки и отсоедините кондиционер от источника питания.
- Проведение электромонтажа на вашем устройстве не требуется, так как он был проведен на заводе.
- Если шнур питания был поврежден, произведите его ремонт или соответствующий квалифицированный специалист должен заменить его в целях предотвращения возникновения опасных ситуаций.
- Изоляция двигателя класса В. Двигатель охлаждающего вентилятора/вентилятора подачи воздуха оснащен системой защиты от тепловой перегрузки.
- Устройство не должно использоваться детьми или лицами с ограниченными физическими, сенсорными или умственными возможностями, или лицами, не обладающими достаточным опытом или знаниями, если они не были проинструктированы.
- Бережь от детей.

Условия гарантийных обязательств

1. Гарантийный талон действителен только при наличии правильно и четко указанных: модели, серийного номера изделия, даты продажи, четких печатей фирмы-продавца, подписи покупателя. При нарушении этих условий, а также в случае, когда данные, указанные в гарантийном талоне изменены, стерты или переписаны, талон признается недействительным.

2. Ответственность компании по гарантии распространяется только на мотор, насос и моторы жалюзийных решеток, а также ограничивается дефектами, возникающими при корректной эксплуатации прибора. Компания осуществляет замену только функциональных частей прибора.

3. В случае если прибор установлен вне муниципальных пределов населенных пунктов, охваченных дилерской сетью/имеющих полномочные сервисные центры, все затраты, связанные с направлением полномочий сервисному персоналу/техникам, и прочие затраты ложатся на клиента.

4. Действие данной гарантии истекает по прошествии гарантийного срока в 12 месяцев с момента приобретения прибора, даже если прибор за время гарантийного срока по каким-либо причинам не использовался.

5. Изготовитель обеспечивает устранение недостатков (дефектов) изделия, возникших по вине Изготовителя.

6. Изготовитель не несет гарантийные обязательства и не производит гарантийный ремонт изделия в следующих случаях:

- а) в случае нарушения правил и условий эксплуатации, установки изделия, изложенных в инструкции по эксплуатации;
- б) если изделие имеет следы постороннего вмешательства или была попытка ремонта неавторизованным дилером или сервисным центром;
- в) если дефект вызван изменением конструкции или схемы изделия, не предусмотренным Изготовителем;
- г) если дефект вызван действием непреодолимых сил, несчастными случаями, умышленными или неосторожными действиями потребителя или третьих лиц;
- д) если обнаружены повреждения, вызванные попаданием внутрь изделия посторонних предметов, веществ, насекомых и грызунов.

7. Гарантийные обязательства не распространяются на следующие недостатки изделия:

- а) механические повреждения, возникшие после передачи товара потребителю;
- б) подключение в сеть с напряжением, отличным от указанного в инструкции, либо на изделии;
- в) повреждения, вызванные использованием нестандартных и/или некачественных расходных материалов, принадлежностей, запасных частей.

8. Настройка и установка (сборка, подключение и т. п.) изделия, описанные в документации, прилагаемой к нему, должны быть выполнены квалифицированным специалистом.

9. Гарантия распространяется только на изделия, поставляемые в Россию официальными дистрибьюторами Symphony.

10. «Symphony Limited» снимает с себя ответственность за возможный вред, прямо или косвенно нанесенный продукцией Symphony, людям, домашним животным, имуществу в случае, если это произошло в результате несоблюдения правил и условий эксплуатации, установки изделия, умышленных или неосторожных действий потребителя или третьих лиц.

СЕРВИСНАЯ СЛУЖБА В РОССИИ

ООО «Ювента», г. Москва, Рубцовская наб. 3, стр. 1
+7 (499) 681-05-95, services@air-coolers.ru

Внимание!

Пожалуйста, потребуйте от Продавца полностью заполнить гарантийный талон и отрывные талоны.

Заполняется Фирмой-продавцом

Изделие/Модель

Серийный номер

Дата продажи

Фирма-продавец

Адрес фирмы

Телефон фирмы

Исправное изделие в полном комплекте, с инструкцией по эксплуатации получил; с условиями гарантии ознакомлен и согласен:

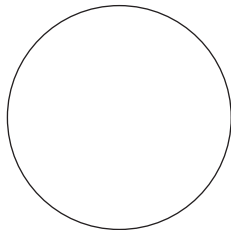
Подпись покупателя

*Штамп
Продавца*



ИНСТРУКЦИЯ ПО ЭКСПЛУАТАЦИИ ВОЗДУХООХЛАДИТЕЛЕЙ SYMPHONY

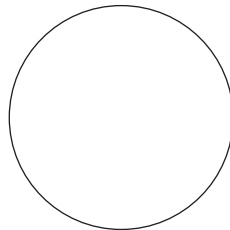
Изделие/модель _____
Серийный № _____
Дата поступления в ремонт _____
Дата выполнения ремонта _____
Особые отметки _____



Б



Изделие/модель _____
Серийный № _____
Дата поступления в ремонт _____
Дата выполнения ремонта _____
Особые отметки _____

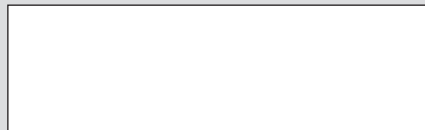


А



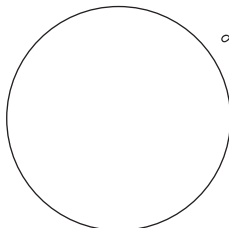
Отрывной талон Б

Изделие/модель _____
Серийный № _____
Дата продажи _____
Продавец _____



Заполняется Firmой-продавцом

Дата поступления в ремонт _____
Дата выполнения ремонта _____
№ заказа _____
Дефект _____
Мастер _____



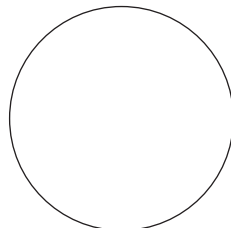
Отрывной талон А

Изделие/модель _____
Серийный № _____
Дата продажи _____
Продавец _____



Заполняется Firmой-продавцом

Дата поступления в ремонт _____
Дата выполнения ремонта _____
№ заказа _____
Дефект _____
Мастер _____





Служба работы с клиентами

