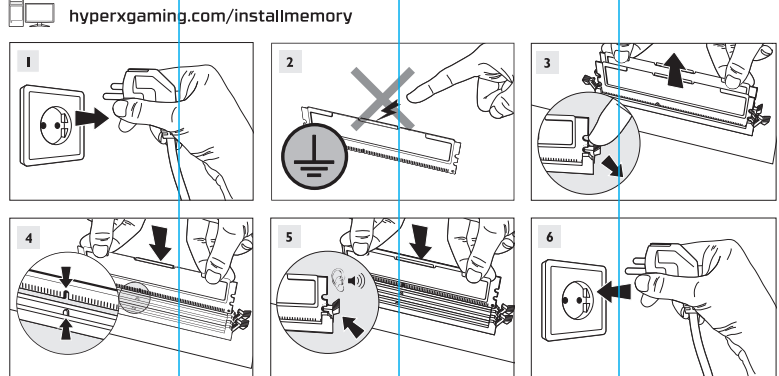
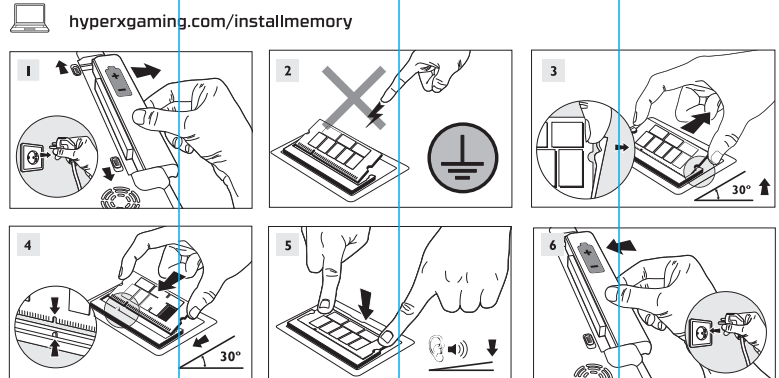


<p><b>ENGLISH</b> LIFETIME WARRANTY SUMMARY: Warranty is limited to defective product replacement or refund of the current value (limited to the price paid), to the extent permitted by law and is not transferable. Full warranty at <a href="http://hypergaming.com/wa">hypergaming.com/wa</a> or via mail.</p> <p>Prior to installation, visit <a href="http://hypergaming.com/installmemory">hypergaming.com/installmemory</a></p> <p><b>FRANÇAIS</b> RÉSUMÉ DE LA GARANTIE À VIE: La garantie est limitée au remplacement des produits défectueux ou au remboursement de la valeur actuelle (à concurrence du prix payé), dans les limites autorisées par la loi. Elle n'est pas transférable. Texte intégral de la garantie disponible à la page <a href="http://hypergaming.com/wa">hypergaming.com/wa</a> ou par courrier postal.</p> <p>Avant toute installation, rendez-vous sur <a href="http://hypergaming.com/installmemory">hypergaming.com/installmemory</a></p> <p><b>ESPAÑOL</b> RESUMEN DE LA GARANTÍA DE POR VIDA: La garantía se limita a la sustitución del producto defectuoso o al reembolso del valor en ese momento (limitado al precio abonado), hasta el límite legalmente permitido y no es transferible. Texto completo de la garantía en <a href="http://hypergaming.com/wa">hypergaming.com/wa</a> o por correo postal.</p> <p>Antes de la instalación, visite <a href="http://hypergaming.com/installmemory">hypergaming.com/installmemory</a></p> <p><b>SLOVENSKY</b> ZHRNUTE DOŽIVOTNEJ ZÁRUKY: Záruka je obmedzená na výmenu vadného výrobku alebo na vrátenie jeho súčasnej hodnoty (limitovanej zaplatenou cenou), v zákone povolenom rozsahu a nie je prenositeľná. Plná záruka na webovej stránke <a href="http://hypergaming.com/wa">hypergaming.com/wa</a> alebo prostredníctvom pošty.</p> <p>Pred inštaláciou navštívte webovú stránku <a href="http://hypergaming.com/installmemory">hypergaming.com/installmemory</a> [inštalácia pamäte]</p>	<p><b>POLSKI</b> PODSUMOWANIE GWARANCJI WIECZYSTYCH: Gwarancja ogranicza się do wymiany uszkodzonego produktu lub zwrotu bieżącej wartości (ograniczonej do ceny zapłaconej), w zakresie dozwolonym przez prawo i nie podlega przeniesieniu na inne osoby. Pełne warunki gwarancji znajdują się na stronie <a href="http://hypergaming.com/wa">hypergaming.com/wa</a> lub przesyłają się pocztą.</p> <p>Przed rozpoczęciem instalacji, prosimy odwiedzić stronę <a href="http://hypergaming.com/installmemory">hypergaming.com/installmemory</a></p> <p><b>MAGYAR</b> ÉLETHOSSZIG TARTÓ JÓVÁLLÁS ÖSSZEFOGLALÁSA: A jótállás a meghibásodott termékek cseréjére, vagy az aktuális érték visszatérítésére korlátozódik (legfeljebb a termék megvásárlásának árától), de nem átruhatható. A jótállás teljes szövegét a <a href="http://hypergaming.com/wa">hypergaming.com/wa</a> oldalon olvashatja el vagy kérheti kiküldetés postán.</p> <p>Tekintés előtt látogasson el a <a href="http://hypergaming.com/installmemory">hypergaming.com/installmemory</a> oldalra</p> <p><b>PORTUGUÊS</b> RESUMO DA GARANTIA VITALÍCIA: As obrigações de garantia da Kingston se limitam ao reparo, substituição ou reembolso do preço pago pelo produto defeituoso, na medida do que a lei permite. A garantia é sujeita a termos e condições adicionais, que estão todos disponíveis através do site <a href="http://hypergaming.com/wa">hypergaming.com/wa</a></p> <p>Antes de proceder à instalação, visite <a href="http://hypergaming.com/installmemory">hypergaming.com/installmemory</a></p> <p><b>ΕΛΛΗΝΙΚΑ</b> ΣΥΝΟΨΗ ΒΟΗΘΑΣ ΕΓΓΥΗΣΗΣ: Η κύριος περιορισμός στην αντικατάσταση του κατασκευαστικού προϊόντος ή την επιστροφή της τρέχουσας αξίας (περιορισμένη στην τιμή που καταβλήθηκε), στο βαθμό που επιτρέπει ο νόμος και δεν είναι μεταβιβάσιμη. Η πλήρης σύνοψη διατίθεται στη διεύθυνση <a href="http://hypergaming.com/wa">hypergaming.com/wa</a> ή μπορεί να σας αποσταλεί ταχυδρομικά.</p> <p>Πριν από την εγκατάσταση, επισκεφτείτε τη διεύθυνση <a href="http://hypergaming.com/installmemory">hypergaming.com/installmemory</a></p>	<p><b>日本語</b> 生涯保証の概要：保証は法で定められている範囲内で、不具合品の交換、または現行価値の返金(購入金額に限定)に限られ、譲渡することはできません。完全な保証は <a href="http://hypergaming.com/wa">hypergaming.com/wa</a> または電子メールによって行われます。</p> <p>インストールの前に、<a href="http://hypergaming.com/installmemory">hypergaming.com/installmemory</a> にアクセスしてください</p> <p><b>TÜRKÇE</b> ÖMÜR BOYU GARANTİ ÖZETİ: Garanti, ancak ürün doğrusu veya kanunların izin vermiş olduğu kapsamda ürün bedelinin (ödenen ücretle aynı miktar) iadeyi gerektirmeye sınırlanmıştır ve devredilemez. Garantinin tam metni <a href="http://hypergaming.com/wa">hypergaming.com/wa</a> adresinden veya e-mail yoluyla talep edilebilir.</p> <p>Kurulum öncesinde lütfen <a href="http://hypergaming.com/installmemory">hypergaming.com/installmemory</a> adresini ziyaret ediniz.</p> <p><b>РУССКИЙ</b> ПОКЛЗИТЕЛЬНАЯ ГАРАНТИЯ: гарантия распространяется на бракованные продукция, которая подлежит замене или возмещению ее денежной стоимости (но текущей цене), согласно действующему законодательству. Гарантия на продукцию не может быть передана другому лицу. Полная информация о гарантийном обслуживании приведена на сайте <a href="http://hypergaming.com/wa">hypergaming.com/wa</a>.</p> <p>До начала установки посетите <a href="http://hypergaming.com/installmemory">hypergaming.com/installmemory</a></p> <p><b>한국어</b> 생애 보증 요약: 보증은 법에서 정한 범위 내에서 불량품 교환 또는 환불(현재 가치에 한함)에 한하며, 양도할 수 없습니다. 완전한 보증은 <a href="http://hypergaming.com/wa">hypergaming.com/wa</a> 또는 이메일을 통해 제공됩니다.</p> <p>설치 전에 <a href="http://hypergaming.com/installmemory">hypergaming.com/installmemory</a> 웹사이트를 방문하십시오.</p>
<p><b>DEUTSCH</b> ZUSAMMENFASSUNG ZUR LEBENSANGEN GARANTIE: Die Garantie ist begrenzt auf den Ersatz defekter Produkte oder die Rückzahlung des aktuellen Wertes (beschränkt auf den Kaufpreis) soweit gesetzlich zulässig. Sie ist nicht übertragbar. Die vollständige Garantieerklärung erhalten Sie auf <a href="http://hypergaming.com/wa">hypergaming.com/wa</a> oder per Post.</p> <p>Besuchen Sie vor der Installation <a href="http://hypergaming.com/installmemory">hypergaming.com/installmemory</a></p> <p><b>ITALIANO</b> GARANZIA A VITA IN BREVE: la garanzia, non trasferibile, copre la sostituzione del prodotto difettoso o il rimborso del valore attuale (per un importo non superiore al prezzo pagato al acquisto), nei limiti consentiti dalla legge. Le condizioni della garanzia sono consultabili per intero sul sito <a href="http://hypergaming.com/wa">hypergaming.com/wa</a>, oppure possono essere richieste per posta.</p> <p>Prima dell'installazione, visitate <a href="http://hypergaming.com/installmemory">hypergaming.com/installmemory</a></p> <p><b>NEDERLANDS</b> SAMENVATTING LEVENSLANGE GARANTIE: De garantie is beperkt tot de vervanging van defecte producten of de restitutie van de huidige waarde (beperkt tot het aankoopbedrag) voor zover is toegestaan onder toepasselijk recht en is niet overdraagbaar. De volledige garantievoorwaarden zijn beschikbaar op <a href="http://hypergaming.com/wa">hypergaming.com/wa</a> of via de post.</p> <p>Alvorens de installatie uit te voeren, ga naar <a href="http://hypergaming.com/installmemory">hypergaming.com/installmemory</a></p> <p><b>NORSK</b> SAMMENDRAG AV LIVSTIDSGARANTI: Garantien er begrenset til erstatning av defekt produkt eller refundering av den nåværende verdien (begrenset til prisen som ble betalt), i den utstrekning det er tillatt følge lov og er ikke overførbart. Fullstendig garanti på <a href="http://hypergaming.com/wa">hypergaming.com/wa</a> eller via vanlig post.</p> <p>For installasjon, besøk <a href="http://hypergaming.com/installmemory">hypergaming.com/installmemory</a></p>	<p><b>SVENSKA</b> SAMMANFATTNING AV LIVSTIDSGARANTI: Garantien är begränsad till utbyte av defekta produkter eller återbetalning av det aktuella värdet (begränsat till det betalda beloppet) enligt gällande lagstiftning och kan ej överföras. Fullständiga garantivillkor finns på <a href="http://hypergaming.com/wa">hypergaming.com/wa</a> eller kan beställas via post.</p> <p>Innan installation, besök <a href="http://hypergaming.com/installmemory">hypergaming.com/installmemory</a></p> <p><b>SUOMI</b> YHTEENVETO ELINKÄISESTÄ TAKUUSTA: Takuu rajoittuu viallisten tuotteiden vaihtoon tai nykyisen arvon palautukseen (enintään tuotteen maksattu hinta) laillisuusrajojen sisäisissä rajoissa eikä se ole siirrettävissä. Täydet takuehdot saatavana osoitteessa <a href="http://hypergaming.com/wa">hypergaming.com/wa</a> tai postitse.</p> <p>Vieraili ennen asennusta osoitteessa <a href="http://hypergaming.com/installmemory">hypergaming.com/installmemory</a></p> <p><b>DANSK</b> LIVSTIDSGARANTI, SAMMENDRAG: Garantien dækker udskiftning af det defekte produkt eller refundering af den aktuelle værdi (begrænset til den betalte pris) i det omfang loven tillader, og kan ikke overføres. Full garantivilkår findes på <a href="http://hypergaming.com/wa">hypergaming.com/wa</a> eller kan tilsendes med ordinær post.</p> <p>For installation anbefales at besøge <a href="http://hypergaming.com/installmemory">hypergaming.com/installmemory</a></p> <p><b>ČESKY</b> SOHRN DOŽIVOTNÍ ZÁRUKY: Záruka je omezená na výmenu vadného výrobku alebo na vrátenie jeho súčasnej hodnoty (limitovanej zaplatenou cenou), v zákone povolenom rozsahu a není prenositeľná. Plná záruka na webovej stránke <a href="http://hypergaming.com/wa">hypergaming.com/wa</a> alebo prostredníctvom pošty.</p> <p>Před instalací navštívte webovou stránku <a href="http://hypergaming.com/installmemory">hypergaming.com/installmemory</a> [inštalace paměti]</p>	<p><b>简体中文</b> 终身和终身质保：仅限于有缺陷的产品维修、更换或退还当前价值（仅限于支付产品价）。本质保在法律允许的范围内实施，且不可转让。完整质保内容请访问 <a href="http://hypergaming.com/wa">hypergaming.com/wa</a> 或联系电子邮件联系我们。</p> <p>安装之前，请浏览 <a href="http://hypergaming.com/installmemory">hypergaming.com/installmemory</a></p> <p><b>繁體中文</b> 終身和終身擔保：僅限於有缺陷的產品維修、更換或退還當前價值（只針對已付款產品）。本保固在法律允許的範圍內實施，且不可轉讓。完整保固內容請瀏覽 <a href="http://hypergaming.com/wa">hypergaming.com/wa</a> 或透過電子郵件联系我们。</p> <p>安裝之前，請先瀏覽 <a href="http://hypergaming.com/installmemory">hypergaming.com/installmemory</a></p> <p><b>عربي</b> مختصر الضمان مدى الحياة يقتصر الضمان على استبدال المنتج التالف أو سداد قيمته الحالية (مقتصر على السعر الذي تم سدادها) وذلك بالقدر المسموح به قانوناً ولا يجوز تحويله إلى طرف آخر يمكن الحصول على الضمان الكامل من الموقع <a href="http://hypergaming.com/wa">hypergaming.com/wa</a> عبر البريد.</p> <p>hypergaming.com/installmemory الموقع الإلكتروني - يرجى التثبيت</p>

[hypergaming.com/installmemory](http://hypergaming.com/installmemory)



[hypergaming.com/installmemory](http://hypergaming.com/installmemory)



To verify the authenticity of your purchase, please visit: [hypergaming.com/verify](http://hypergaming.com/verify)

खरीदी हुई चीज की शुद्धता के प्रमाण के लिए कृपया [hypergaming.com/verify](http://hypergaming.com/verify) में देखें

ご購入された製品が正規のものであるかどうか確かめるには、[hypergaming.com/verify](http://hypergaming.com/verify) にアクセスしてください。

要验证您购买产品的真伪，请浏览 [hypergaming.com/china/verify](http://hypergaming.com/china/verify)

要驗證您購買產品的真偽，請瀏覽 [hypergaming.com/verify](http://hypergaming.com/verify)

ตรวจสอบความเป็นของแท้ของผลิตภัณฑ์ได้จากเว็บไซต์ [hypergaming.com/verify](http://hypergaming.com/verify)

**HYPERX LEGENDARY QUALITY**


Backed by superior design and rigorous testing, HyperX products are engineered for long life and continuing value. All HyperX products are 100% tested and backed by free technical support.

©2020 Kingston Technology Corporation, 17600 Newhope Street, Fountain Valley, CA 92708 USA. All rights reserved. All registered trademarks and trademarks are property of their respective owners. / Tous droits réservés. Toutes les marques commerciales et les marques déposées sont la propriété de leur détenteurs respectifs. / Kingston Technology Europe Co. LLP, Kingston Court, Brooklands Estate, Sunbury-on-Thames, Middlesex, TW16 7PE, UK. Kingston Technology International Ltd, States House, College 6, Business Technology Park, Blanchardstown Road, North Dublin, D15 F7K4, Ireland. 康盛電子有限公司, 康盛香港有限公司, Kingston Technology Far East Corp. 康盛電子有限公司, 康盛臺灣分公司

CE, RoHS, RECYCLED, 100% TESTED, LIFETIME WARRANTY

4402112-001.E00

**Warranty and Installation Guide**



**100% TESTED**

**LIFETIME WARRANTY**