

DEXP

РУКОВОДСТВО ПОЛЬЗОВАТЕЛЯ

Осушитель воздуха

DH-10KGMA

Содержание

Меры предосторожности	5
Схема устройства	6
Установка	7
Панель управления	8
Функции устройства	9
Эксплуатация устройства	9
Обслуживание устройства	10
Возможные проблемы и их решение	12
Технические характеристики	14
Правила и условия монтажа, хранения, перевозки (транспортировки), реализации и утилизации	15
Дополнительная информация	16

Уважаемый покупатель!

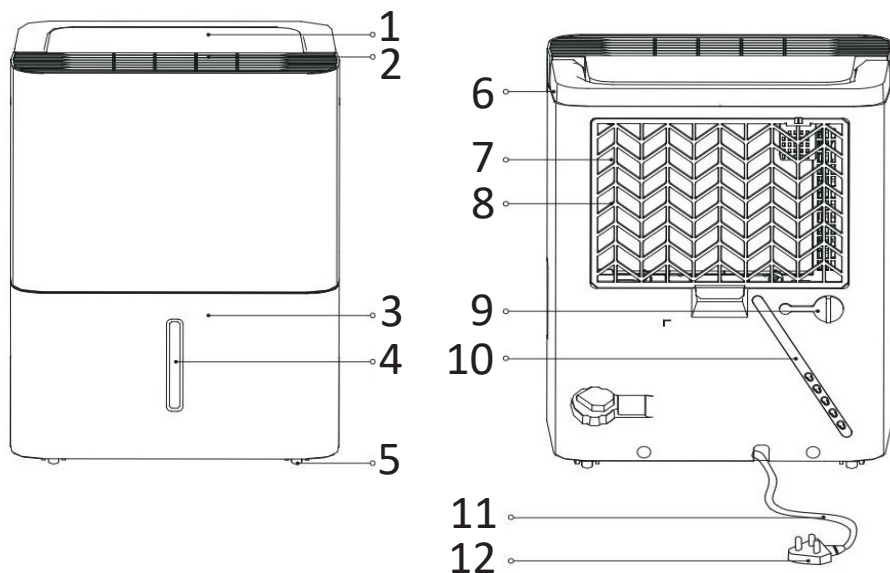
Благодарим Вас за выбор продукции, выпускаемой под торговой маркой «DEXP». Мы рады предложить Вам изделия, разработанные и изготовленные в соответствии с высокими требованиями к качеству, функциональности и дизайну. Перед началом эксплуатации прибора внимательно прочитайте данное руководство, в котором содержится важная информация, касающаяся Вашей безопасности, а также рекомендации по правильному использованию прибора и уходу за ним. Позаботьтесь о сохранности настоящего Руководства, используйте его в качестве справочного материала при дальнейшем использовании прибора.

Устройство предназначено для охлаждения, обогрева, осушения и вентиляции воздуха в бытовых помещениях.

Меры предосторожности

1. Не подключайте устройство к неисправной розетке. Не пользуйтесь переходниками и удлинителями.
2. Не устанавливайте устройство в следующих местах:
 - вблизи открытого пламени;
 - в зонах, где возможно попадание брызг воды, масла и химически активных веществ;
 - в зонах воздействия прямых солнечных лучей;
 - вблизи ванных и душевых комнат или плавательных бассейнов;
 - в теплицах.
3. Для обеспечения надежной работы компрессора не наклоняйте устройство.
4. Прежде чем приступить к чистке устройства, необходимо вынуть вилку из розетки.
5. Не ставьте нагревательные приборы рядом с устройством.
6. Во избежание перегрева не закрывайте работающее устройство.
7. Не эксплуатируйте устройство при поврежденном кабеле электропитания. По вопросу замены поврежденного кабеля обратитесь в авторизованный сервисный центр.
8. Устанавливайте устройство только на устойчивой ровной поверхности.
9. Устройство должно всегда находиться в вертикальном положении, в том числе и во время транспортировки.
10. Не допускайте попадания воды на контрольную панель прибора.
11. Не допускайте попадания каких-либо предметов в воздуховыпускную решетку.
12. Не садитесь на прибор и не ставьте на него никакие предметы.
13. Не пытайтесь самостоятельно починить прибор.
14. Не тяните за сетевой шнур, не допускайте его нахождения вблизи источников тепла.

Схема устройства

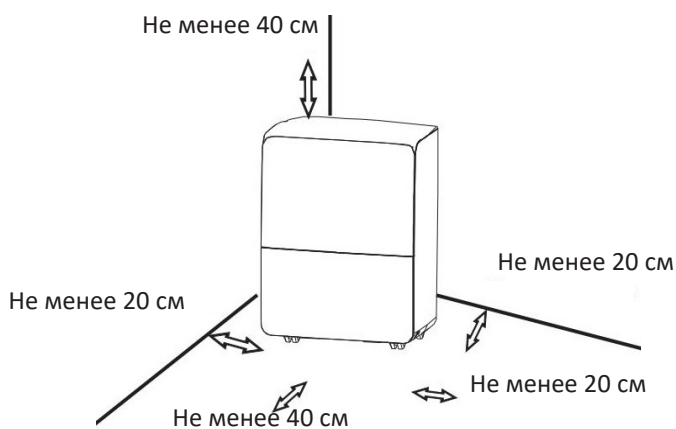


1. Панель управления.
2. Воздуховыпускная решётка.
3. Ёмкость для сбора воды.
4. Индикатор уровня воды.
5. Колёсико (на некоторых моделях).
6. Ручка для переноски устройства.
7. Решётка воздухозаборника.
8. Воздушный фильтр (находится позади решётки воздухозаборника).
9. Дренажное отверстие.
10. Ремешок для закрепления кабеля питания (при хранении).
11. Кабель питания.
12. Штепсельная вилка.

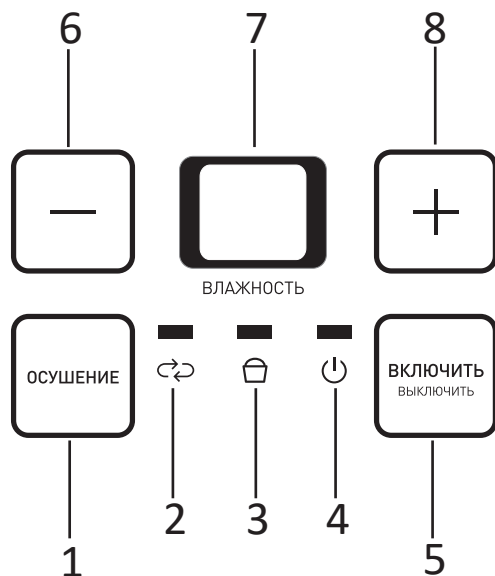
Установка

Выбор правильного местоположения

- Убедитесь, что вы устанавливаете устройство на ровную поверхность, чтобы свести к минимуму шум и вибрацию.
- Устройство должно быть установлено рядом с заземленной розеткой, а дренажные отверстия не заблокированы.
- Устройство должно располагаться на расстоянии не менее 20 см от ближайшей стены, чтобы обеспечить надлежащее кондиционирование воздуха.
- Воздухозаборные и воздуховыпускные отверстия не должны быть закрыты.



Панель управления



1. Кнопка включения режима «Постоянное осушение». Нажмите, чтобы включить режим «Постоянное осушение».
2. Индикатор режима «Постоянное осушение».
3. Индикатор заполнения ёмкости для сбора воды.
4. Индикатор питания.
5. Кнопка включения/выключения. Нажмите, чтобы включить или выключить устройство.
6. Кнопка регулировки влажности «-». Нажмите, чтобы установить более низкое процентное значение уровня влажности.
7. Дисплей.
8. Кнопка регулировки влажности «+». Нажмите, чтобы установить более высокое процентное значение уровня влажности.

Функции устройства

Индикатор заполнения ёмкости для сбора воды

Индикатор загорается, когда ёмкость заполнена, вытащена из устройства или неверно вставлена.

Автоматическое выключение

Осушитель отключается, когда ёмкость заполнена, вытащена из устройства или неверно вставлена. Двигатель вентилятора будет продолжать работать в течение 30 секунд.

Подождите 3 минуты до возобновления работы

После того, как устройство прекратило работу, подождите 3 минуты до того, как включать его заново.

Автоматическое размораживание

Когда изморозь накапливается на катушках испарителя, компрессор отключится, а вентилятор будет продолжать работать до тех пор, пока изморозь не оттает и испарится.

Автоматический перезапуск

Если устройство выключилось из-за отключения питания, оно автоматически перезапустится с предыдущей настройкой функции при возобновлении питания.

Режимы работы устройства

Постоянное осушение - устройство работает, постоянно осушая воздух в помещении.

Эксплуатация устройства

- При первом использовании дайте устройству непрерывно проработать 24 часа.
- Данное устройство предназначено для использования в рабочей среде в температурном диапазоне от 5°C/41°F до 32°C/90°F, в диапазоне влажности от 30% до 80%.
- Если устройство было отключено и его необходимо снова быстро включить, дайте устройству около трех минут для возобновления корректной работы.
- Убедитесь, что ёмкость для сбора воды установлена правильно, иначе устройство не будет работать надлежащим образом.

Обслуживание устройства

- Перед очисткой или обслуживанием всегда отсоединяйте устройство от электрической сети.
- Не используйте горючие жидкости или химикаты для очистки устройства.
- Не мойте устройство под проточной водой.
- Не используйте устройство, если источник питания был поврежден во время очистки. Поврежденный шнур питания должен быть заменен в авторизованном сервисном центре.
- Очищайте переднюю панель и корпус устройства, используя влажную ткань без ворса и мягкое моющее средство. Вытирайте насухо ткань без ворса.
- Ёмкость для сбора воды следует регулярно промывать для предотвращения образования плесени, грибка и бактерий. Частично наполните ёмкость чистой водой и добавьте немного моющего средства. Промойте внутреннюю часть ёмкости, вылейте воду и еще раз прополощите.

Примечание: ёмкость для сбора воды нельзя мыть в посудомоечной машине.

- Если у вас дома есть домашние животные, периодически вытирайте решётки, чтобы предотвратить попадание шерсти внутрь устройства.
- Обязательно выжмите избыток воды из ткани, прежде чем протирать элементы управления. Избыток воды внутри или вокруг элементов управления может привести к повреждению устройства.

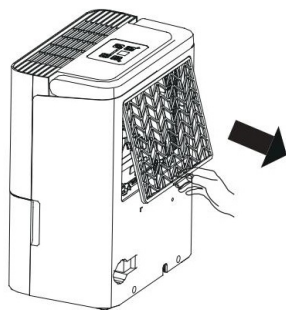
Очистка воздушного фильтра

Воздушный фильтр располагается позади решётки воздухозаборника. Его следует проверять и очищать каждые две недели (или чаще, если это необходимо).

1. Достаньте ёмкость для воды из устройства.
2. Нажмите на язычок на фильтре и слегка потяните, чтобы вынуть его из держателя.
3. Очистите фильтр теплой мыльной водой. Промойте и дайте фильтру высохнуть, прежде чем заменять его.
4. После того, как фильтр высохнет, установите его на место.

Примечание:

- Не мойте фильтр в посудомоечной машине.
- Не используйте устройство без фильтра.



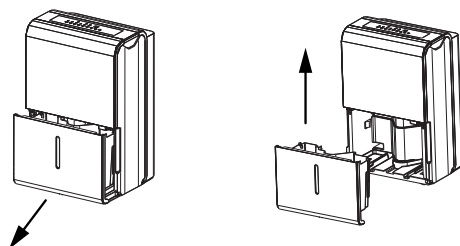
Дренаж

Ёмкость для сбора воды

Когда уровень воды в ёмкости достигнет максимального уровня, загорится соответствующий индикатор.

Чтобы слить воду:

1. Отключите устройство от электрической сети.
2. Аккуратно переместите устройство в место слива.
3. Аккуратно достаньте ёмкость из корпуса устройства.
4. Установите ёмкость назад в корпус.
5. Перезапустите устройство и убедитесь, что индикатор погас.



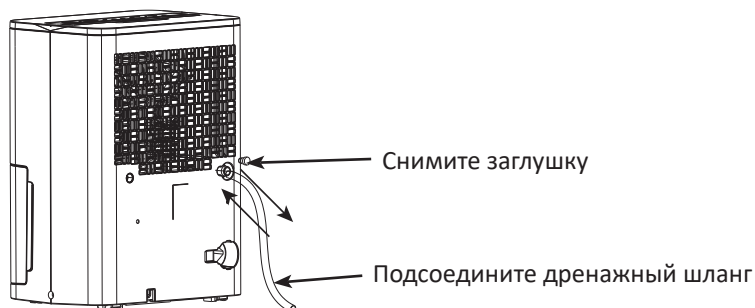
Подключение дренажного шланга

Снимите заглушку с дренажного отверстия на задней части устройства и подсоедините дренажный шланг (не входит в комплект поставки) к соответствующему разъёму. Другой конец шланга расположите ниже уровня размещения устройства.

Внимание: убедитесь, что шланг надёжно закреплен и не имеет протечек. Направьте шланг в сторону слива, следя за тем, чтобы не было перегибов, которые будут препятствовать течению воды.

Поместите конец шланга в слив и убедитесь, что конец шланга не заблокирован и вода свободно уходит в слив.

Когда дренажный шланг не используется, убедитесь, что дренажное отверстие закрыто заглушкой.



Примечание: Чтобы обеспечить надлежащую работу, не перетягивайте и не сгибайте шланг. Убедитесь, что вокруг воздуховыпускного отверстия вытяжного шланга (в радиусе 50 см) нет препятствий, которые могут блокировать выходящий поток воздуха, нарушая тем самым работу устройства.

Возможные проблемы и их решение

Проблема	Возможная причина	Возможное решение
Устройство не включается	Горит индикатор заполнения ёмкости	Ёмкость для сбора воды заполнена. Опустошите ёмкость, как это описано в разделе «Дренаж»
	Программа осушения воздуха достигла заданного значения	Устройство автоматически включится, когда повысится влажность в помещении
Недостаточная мощность осушения	Прошло слишком мало времени после включения	Подождите некоторое время
	Воздуховыпускное отверстие заблокировано	Отключите устройство и очистите воздуховыпускное отверстие
	Установлен недостаточно низкий уровень осушения	Смените уровень осушения
	Температура в помещении ниже 5 °C	Повысьте температуру в помещении
	В помещении открыты окна и двери	Закройте все окна и двери в помещении
	Слишком большая площадь осушаемого помещения	Проверьте рабочую площадь устройства
	В помещении есть источники тепла/влаги	Отключите или уберите источники тепла/влаги
Устройство сильно шумит во время работы	Устройство стоит на неровной поверхности	Установите устройство на ровной поверхности
	Воздушный фильтр заблокирован	Отключите устройство и очистите фильтр

<p>На испарительных катушках образуется иней</p>		<p>Это не является неисправностью. Запустите функцию автоматической разморозки</p>
<p>Из устройства вытекает вода</p>	<p>Отсоединился дренажный шланг</p>	<p>Подсоедините дренажный шланг</p>
	<p>Заглушка дренажного отверстия открыта</p>	<p>Закройте заглушку</p>

Технические характеристики

Модель	DH-10KGMA
Параметры электропитания	220-240 В / 50 Гц
Максимальная/ номинальная сила тока	1.9/1.4 А
Максимальная/ номинальная потребляемая мощность	340/230 Вт
Производительность по осушению	10 л/сутки
Объём ёмкости для сбора воды	2.1 л
Расход воздуха	107 м ³ /ч
Уровень шума	54 дБ
Вес	11 кг
Размер прибора	320x215x420 мм

Правила и условия монтажа, хранения, перевозки (транспортировки), реализации и утилизации

- Правила и условия монтажа устройства описаны в данном руководстве в разделе «Установка».
- Хранение и транспортировка устройства должны производиться в сухой среде.
- Устройство требует бережного обращения, оберегайте его от воздействия пыли, грязи, ударов, влаги, огня и т.д.
- Реализация устройства должна производиться в соответствии с действующим законодательством РФ.



- После окончания срока службы изделия его нельзя выбрасывать вместе с обычным бытовым мусором. Вместо этого оно подлежит сдаче на утилизацию в соответствующий пункт приема электрического и электронного оборудования для последующей переработки и утилизации в соответствии с федеральным или местным законодательством.

Обеспечивая правильную утилизацию данного продукта, вы помогаете сберечь природные ресурсы и предотвращаете ущерб для окружающей среды и здоровья людей, который возможен в случае ненадлежащего обращения. Более подробную информацию о пунктах приема и утилизации данного продукта можно получить в местных муниципальных органах или на предприятии по вывозу бытового мусора.

- При обнаружении неисправности устройства следует немедленно обратиться в авторизованный сервисный центр или утилизировать устройство.

Дополнительная информация

Изготовитель: Уху Мэти Эир-Кондишенинг Эквипмент Ко., Лтд.
Пересечение шоссе Сильвер Лэйк и Хэншань, ВЭДА, Уху, пров. Аньхой, Китай.

Сделано в Китае.

Импортер / уполномоченное изготовителем лицо: ООО «Атлас».
690068, Россия, Приморский край, г. Владивосток, проспект 100-летия Владивостока, дом 155, корпус 3, офис 5.

Товар соответствует требованиям технического регламента Таможенного союза:

- ТР ТС 004/2011 «О безопасности низковольтного оборудования»;
- ТР ТС 020/2011 «Электромагнитная совместимость технических средств».

Товар соответствует требованиям технического регламента Евразийского экономического союза ТР ЕАЭС 037/2016 «Об ограничении применения опасных веществ в изделиях электротехники и радиоэлектроники».

Внешний вид изделия и его характеристики и комплектация могут подвергаться изменениям без предварительного уведомления.

Фактический интерфейс устройства может отличаться от представленного в данном руководстве.

Адрес в интернете: www.dexp.club

Гарантийный талон

SN/IMEI: _____

Дата постановки на гарантию: _____

Производитель гарантирует бесперебойную работу устройства в течение всего гарантийного срока, а также отсутствие дефектов в материалах и сборке. Гарантийный период исчисляется с момента приобретения изделия и распространяется только на новые продукты.

В гарантийное обслуживание входит бесплатный ремонт или замена элементов, вышедших из строя не по вине потребителя в течение гарантийного срока при условии эксплуатации изделия согласно руководству пользователя. Ремонт или замена элементов производится на территории уполномоченных сервисных центров.

Срок гарантии: 12 месяцев.

Срок эксплуатации: 24 месяца.

Актуальный список сервисных центров по адресу:
<https://www.dns-shop.ru/service-center/>



www.dexp.club