

DEXP

РУКОВОДСТВО ПОЛЬЗОВАТЕЛЯ

Отпариватель ручной DEXP CS-573

Содержание

Назначение устройства.....	4
Меры предосторожности	4
Схема устройства.....	5
Инструкция по эксплуатации.....	5
Очистка и уход	6
Возможные проблемы и их решения	7
Технические характеристики	7
Комплектация	7
Правила и условия монтажа, хранения, перевозки (транспортировки), реализации и утилизации	7
Дополнительная информация.....	8

Уважаемый покупатель!

Благодарим Вас за выбор продукции, выпускаемой под торговой маркой «DEXP». Мы рады предложить Вам изделия и устройства, разработанные и изготовленные в соответствии с высокими требованиями к качеству, функциональности и дизайну. Перед началом эксплуатации внимательно прочитайте данное руководство, в котором содержится важная информация, касающаяся Вашей безопасности, а также рекомендации по правильному использованию продукта и уходу за ним. Позаботьтесь о сохранности настоящего Руководства и используйте его в качестве справочного материала при дальнейшей эксплуатации изделия.

Назначение устройства

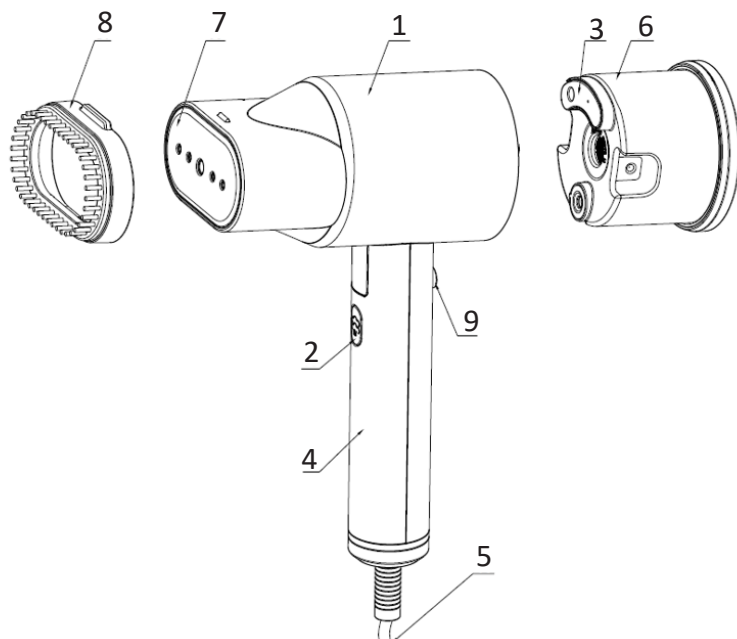
Ручной отпариватель – портативное устройство, позволяющее ухаживать за одеждой и домашней утварью. Струя пара превосходно отглаживает костюмы и пальто, шелка и кружева. Пар эффективно расправляет шторы после стирки и очищает мягкую мебель от загрязнений и неприятного запаха.

Меры предосторожности

1. Не нагружайте сеть питания мощными устройствами во время использования отпаривателя.
2. Используйте отпариватель только так, как описано в инструкции.
3. Не помещайте устройство, кабель питания или штепсельную вилку в воду.
4. Не оставляйте отпариватель без присмотра во время его работы.
5. Будьте внимательны при использовании устройства возле детей.
6. Всегда проверяйте наличие и уровень воды. Не используйте отпариватель, если в контейнере нет воды.
7. Во избежание ожогов не прикасайтесь к горячим частям устройства и будьте осторожны при работе с горячим паром.
8. После окончания работы дайте устройству остыть около 20 минут.
9. Всегда отключайте устройство от сети перед наполнением контейнера водой.
10. Отключайте устройство от сети перед перемещением или чисткой.
11. Располагайте устройство и кабель питания вдали от открытых источников огня, кухонных плит и других нагревательных элементов.
12. При обнаружении видимых повреждений не используйте устройство и незамедлительно обратитесь в сервисный центр.
13. Во избежание образования налета в контейнере для воды не используйте никаких добавок и ароматизаторов для воды.
14. Устройство не предназначено для использования детьми и лицами с ограниченными физическими, сенсорными или умственными способностями, кроме случаев, когда осуществляется контроль другими лицами, ответственными за их безопасность.
15. Не прикасайтесь к устройству мокрыми или влажными руками.

16. При первом использовании устройства вы можете заметить легкое выделение дыма и услышать звуки, издаваемые расширяющимся пластиком. Это вполне нормально и через короткий промежуток времени прекращается.
17. Перед первым использованием проведите отпаривателем по обычной ткани.
18. Используйте дистиллированную воду.
19. Не используйте химические добавки, ароматизаторы или средства для удаления накипи. Несоблюдение вышеупомянутых правил ведет к потере гарантии.

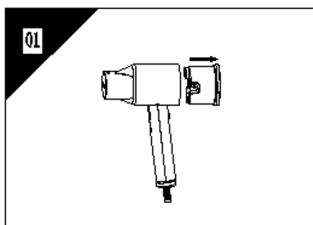
Схема устройства



1. Корпус.
2. Кнопка подачи пара.
3. Отверстие для воды.
4. Рукоятка.
5. Шнур питания.
6. Контейнер для воды.
7. Лицевая панель.
8. Насадка-щётка.
9. Кнопка переключения режима подачи пара.

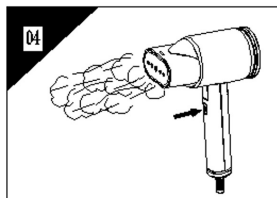
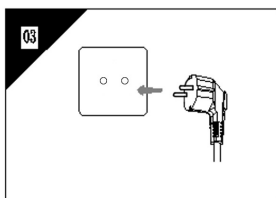
Инструкция по эксплуатации

Убедитесь, что устройство отключено от сети. Отсоедините контейнер для воды от корпуса устройства (Рис. 1). Затем откройте отверстие для воды и залейте через него дистиллированную или очищенную воду (Рис. 2). Закройте отверстие и подсоедините контейнер к корпусу.



Подключите устройство к источнику питания (Рис.3). После этого устройство начнет нагреваться, световой индикатор будет мигать голубым светом 15 секунд. Когда устройство нагреется до определенной температуры, индикатор будет гореть голубым светом. Устройство имеет два уровня подачи пара: слабая и интенсивная подача пара. Для слабой подачи пара нажмите кнопку переключения режима подачи пара, индикатор загорится зеленым цветом. Нажмите кнопку подачи пара. Для продолжительной подачи пара удерживайте кнопку подачи пара в течение 3 секунд (Рис.4). Для отключения продолжительной подачи пара нажмите на кнопку еще раз. Чтобы выключить устройство, отключите продолжительную подачу пара и отключите устройство от источника питания.

Внимание: используйте функцию подачи пара только когда устройство нагреется до нужной температуры.



Примечание:

- Во избежание блеска на одежде из шелка, шерсти или синтетики, гладьте ее с изнанки.
- Во избежание блеска на одежде из бархата, гладьте ее в одном направлении (по направлению волокна).
- Сильно мятые вещи лучше отпаривать, когда они еще не полностью высохли (например, шелк).

Очистка и уход

- Перед чисткой отключите устройство от электрической сети и дайте ему остыть.
- Слейте оставшуюся воду из контейнера.
- Протрите поверхность устройства влажной тканью.
- Не используйте для чистки устройства абразивные моющие средства.
- Храните устройство в сухом прохладном месте. Протрите поверхность устройства влажной тканью.
- Не используйте для чистки устройства абразивные моющие средства.
- Храните устройство в сухом прохладном месте.

Возможные проблемы и их решения

Проблема	Возможная причина	Решение
Устройство не нагревается или световой индикатор не горит.	Проблемы с подключением.	Проверьте подключение к электрической сети.
Отпариватель не производит пар.	Устройство не нагрелось до нужной температуры.	Подождите, пока устройство не нагреется до нужной температуры.
	В ёмкости мало или совсем нет воды.	Выключите устройство, отключите его от электрической сети и долейте воды в ёмкость.
Утечка воды.	Ёмкость для воды не закрыта или установлена неправильно.	Убедитесь, что ёмкость закрыта и установлена правильно.

Технические характеристики

- Модель: CS-573.
- Параметры питания: 220-240 В, 50 Гц.
- Мощность: 1400 Вт.
- Объём контейнера для воды: 140 мл.
- Поток пара: 35 г/мин.
- Длина сетевого шнура: 1,9 м.
- Максимальная температура нагрева: 140 °С.
- 2 уровня подачи пара.
- Функция автоматического выключения.
- Область применения: бытовое.

Комплектация

- Съёмный бак.
- Отпариватель.
- Мерный стакан.
- Насадка щетка.
- Руководство пользователя.

Правила и условия монтажа, хранения, перевозки (транспортировки), реализации и утилизации

- Устройство не требует какого-либо монтажа или постоянной фиксации.

- Хранение устройства должно производиться в упаковке в отапливаемых помещениях у изготовителя и потребителя при температуре воздуха от +5 °С до 40 °С и относительной влажности воздуха не более 80 %. В помещениях не должно быть агрессивных примесей (паров кислот, щелочей), вызывающих коррозию.
- Перевозка устройства должна осуществляться в сухой среде.
- Устройство требует бережного обращения, оберегайте его от воздействия пыли, грязи, ударов, влаги, огня и т.д.
- Реализация устройства должна производиться в соответствии с местным законодательством.
- При обнаружении неисправности устройства следует немедленно обратиться в авторизованный сервисный центр или утилизировать устройство.
- После окончания срока службы изделия его нельзя выбрасывать вместе с обычным бытовым мусором. Вместо этого оно подлежит сдаче на утилизацию в соответствующий пункт приема электрического и электронного оборудования для последующей переработки и утилизации в соответствии с федеральным или местным законодательством. Обеспечивая правильную утилизацию данного продукта, вы помогаете сберечь природные ресурсы и предотвращаете ущерб для окружающей среды и здоровья людей, который возможен в случае ненадлежащего обращения. Более подробную информацию о пунктах приема и утилизации данного продукта можно получить в местных муниципальных органах или на предприятии по вывозу бытового мусора.

Дополнительная информация

Изготовитель: Цожи Электрикал Эпплайнсис (Груп) Ко., Лтд.
№ 48, шоссе Дивелопинг, Чжоусян, г. Цыси, пров. Чжэцзян, Китай.

Импортер / уполномоченное изготовителем лицо: ООО «Атлас»,
690068, Россия, Приморский край, г. Владивосток, проспект 100-летия Владивостока,
дом 155, корпус 3, офис 5.

Товар соответствует требованиям технического регламента Таможенного союза:

- ТР ТС 020/2011 «Электромагнитная совместимость технических средств»;
- ТР ТС 004/2011 «О безопасности низковольтного оборудования».

Товар соответствует требованиям технического регламента Евразийского экономического союза ТР ЕАЭС 037/2016 «Об ограничении применения опасных веществ в изделиях электротехники и радиоэлектроники».

Внешний вид изделия и его характеристики могут подвергаться изменениям без предварительного уведомления.

Комплектация устройства может меняться без предварительного уведомления.

Адрес в интернете:

www.dexp.club



Товар изготовлен (мм.ггг.): _____

V.5

Гарантийный талон

SN/IMEI: _____

Дата постановки на гарантию: _____

Производитель гарантирует бесперебойную работу устройства в течение всего гарантийного срока, а также отсутствие дефектов в материалах и сборке. Гарантийный период исчисляется с момента приобретения изделия и распространяется только на новые продукты.

В гарантийное обслуживание входит бесплатный ремонт или замена элементов, вышедших из строя не по вине потребителя в течение гарантийного срока при условии эксплуатации изделия согласно руководству пользователя. Ремонт или замена элементов производится на территории уполномоченных сервисных центров.

Срок гарантии: 12 месяцев.

Срок эксплуатации: 24 месяца.

Актуальный список сервисных центров по адресу:

<https://www.dns-shop.ru/service-center/>

Гарантийные обязательства и бесплатное сервисное обслуживание не распространяются на перечисленные ниже принадлежности, входящие в комплектность товара, если их замена не связана с разборкой изделия:

- Элементы питания (батарейки) для ПДУ (Пульт дистанционного управления).
- Соединительные кабели, антенны и переходники для них, наушники, микрофоны, устройства «HANDS-FREE»; носители информации различных типов, программное обеспечение (ПО) и драйверы, поставляемые в комплекте (включая, но не ограничиваясь ПО, предустановленным на накопитель на жестких магнитных дисках изделия), внешние устройства ввода-вывода и манипуляторы.
- Чехлы, сумки, ремни, шнуры для переноски, монтажные приспособления, инструменты, документацию, прилагаемую к изделию.
- Расходные материалы и детали, подвергающиеся естественному износу.



Производитель не несёт гарантийных обязательств в следующих случаях:

- Истек Гарантийный срок.
- Если изделие, предназначенное для личных (бытовых, семейных) нужд, использовалось для осуществления предпринимательской деятельности, а также в иных целях, не соответствующих его прямому назначению.
- Производитель не несет ответственности за возможный материальный, моральный и иной вред, понесенный владельцем изделия и/или третьими лицами, вследствие нарушения требований руководства пользователя при использовании, не соблюдения рекомендаций по установке и обслуживанию изделия, правил подключения (короткие замыкания, возникшие также в результате воздействия несоответствующего сетевого напряжения, как на само изделие, так и на изделия, сопряженные с ним), хранении и транспортировки изделия.
- Все случаи механического повреждения: сколы, трещины, деформации, следы ударов, вмятины, замятия и др., полученные в процессе эксплуатации изделия.
- Имеются следы сторонней модификации, несанкционированного ремонта лицами, не уполномоченными для проведения таких работ. Если дефект вызван изменением конструкции или схемы изделия, подключением внешних устройств, не предусмотренных Производителем, использованием устройства, не имеющего сертификата соответствия согласно законодательству Российской Федерации.
- Если дефект изделия вызван действием непреодолимой силы (природных стихий, пожаров, наводнений, землетрясений, бытовых факторов и прочих ситуаций, не зависящих от Производителя), либо действиями третьих лиц, которые Производитель не мог предвидеть. Дефект, вызван попаданием внутрь изделия посторонних предметов, инородных тел, веществ, жидкостей, насекомых или животных, воздействием агрессивных сред, высокой влажности, высоких температур, которые привели к полному или частичному выходу из строя изделия.
- Отсутствует или не соответствует идентификация изделия (серийный номер). Если повреждения (недостатки) вызваны воздействием вредоносного программного обеспечения; установкой, сменой или удалением паролей (кодов), приведшим к отсутствию доступа к программным ресурсам изделия, без возможности их сброса/восстановления, ввиду отсутствия предоставления данной услуги поставщиком ПО.
- Если дефекты работы вызваны несоответствием стандартам или техническим регламентам питающих, кабельных, телекоммуникационных сетей, мощности радиосигнала, в том числе из-за особенностей рельефа и других подобных внешних факторов, использования изделия на границе или вне зоны действия сети.
- Если повреждения вызваны использованием нестандартных (неоригинальных) и/или некачественных (поврежденных) расходных материалов, принадлежностей, запасных частей, элементов питания, носителей информации различных типов (включая, CD, DVD диски, карты памяти, SIM карты, картриджи).
- Если недостатки вызваны получением, установкой и использованием несовместимого контента (мелодии, графика, видео и другие файлы, приложения Java и подобные им программы).
- На ущерб, причиненный другому оборудованию, работающему в сопряжении с данным изделием.



www.dexp.club