

DEXP

ПАЙДАЛАНУШЫНЫҢ НҰСҚАУЛЫҒЫ

DEXP CS-573

қол буландырғышы

Мазмұны

Құрылғының мақсаты.....	4
Сақтық шаралары.....	4
Құрылғының схемасы.....	5
Пайдалану жөніндегі нұсқаулық	5
Тазалау және күтім жасау.....	6
Ықтимал проблемалар және олардың шешімдері.....	7
Техникалық сипаттамалары	7
Жиынтықтама.....	7
Монтаждау, сақтау, тасу (тасымалдау), өткізу және кәдеге жарату ережелері мен шарттары	7
Қосымша ақпарат.....	8

Құрметті сатып алушы!

Сізге «DEXP» сауда маркасымен шығарылатын өнімді таңдағыныңыз үшін алғыс білдіреміз. Біз Сізге сапаға, функционалдылыққа және дизайнға қойылатын жоғары талаптарға сәйкес әзірленіп жасалған бұйымдар мен құрылғыларды ұсынуға қуаныштымыз. Пайдалануды бастар алдында осы нұсқаулықты мұқият оқып шығыңыз, онда Сіздің қауіпсіздігіңізге қатысты маңызды ақпарат, сондай-ақ өнімді дұрыс пайдалану және оған күтім жасау жөніндегі ұсынымдар берілген. Осы Нұсқаулықты сақтап қойыңыз және бұйымды әрі қарай пайдалану кезінде оны анықтамалық материал ретінде пайдаланыңыз.

Құрылғының мақсаты

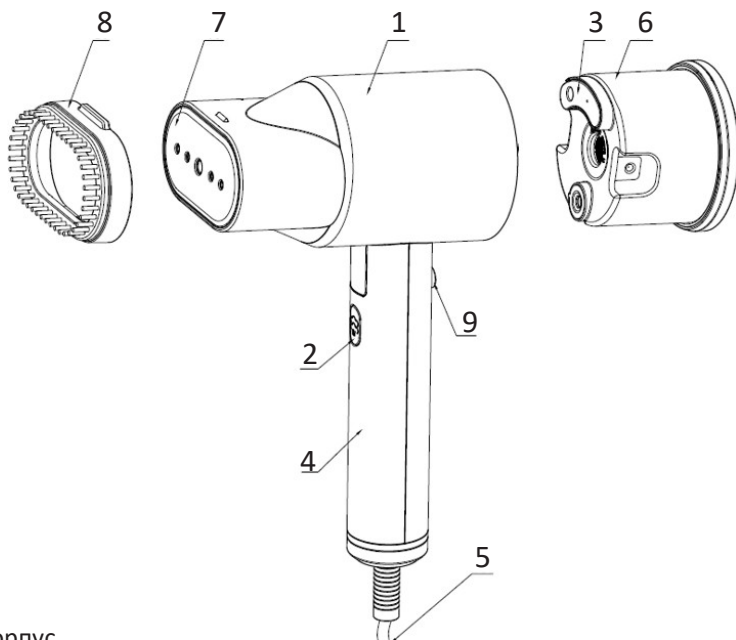
Қол буландырғышы – киім мен үйдегі керек-жарақтарға күтім жасауға мүмкіндік беретін портативті құрылғы. Бу ағыны костюмдер мен пальтоларды, жібек пен шілтерді тамаша тегістейді. Бу жуғаннан кейін пердені тиімді жазады және жұмсақ жиназды ластанулар мен жағымсыз иістен тазартады.

Сақтық шаралары

1. Буландырғышты пайдаланған кезде қуат беру желісін қуатты құрылғылармен жүктемеңіз.
2. Буландырғышты нұсқаулықта сипатталғандай ғана пайдаланыңыз.
3. Құрылғыны, қуат беру кәбілін немесе штепсель ашасын суға салмаңыз.
4. Буландырғышты жұмыс істеп тұрған кезінде қараусыз қалдырмаңыз.
5. Құрылғыны балалардың қасында пайдаланған кезде мұқият болыңыз.
6. Әрқашан судың болуын және деңгейін тексеріңіз. Егер контейнерде су болмаса, буландырғышты пайдаланбаңыз.
7. Күйіп қалмау үшін құрылғының ыстық бөліктеріне тимеңіз және ыстық бумен жұмыс істеген кезде сақ болыңыз.
8. Жұмыс аяқталғаннан кейін құрылғының суығанына шамамен 20 минут беріңіз.
9. Контейнерді сумен толтыру алдында әрқашан құрылғыны желіден ажыратып жүріңіз.
10. Құрылғының орнын ауыстырған кезде немесе оны тазалаған кезде оны желіден ажыратыңыз.
11. Құрылғыны және қуат беру кәбілін ашық от көздерінен, ас үй плиталарынан және басқа қыздыру элементтерінен алыс орналастырыңыз.
12. Көрінетін зақымданулар байқалған кезде құрылғыны пайдаланбаңыз және сервистік орталығына дереу жүгініңіз.
13. Суға арналған контейнерде өңездің түзілуін болдырмау үшін ешқандай қоспалар мен суға арналған хош иістендіргіштерді пайдаланбаңыз.
14. Құрылғы балалар мен дене, сенсорлық немесе ақыл-ой қабілеттері шектелген тұлғалардың, олардың қауіпсіздігіне жауапты басқа тұлғалар бақылауды жүзеге асыратын жағдайларды қоспағанда, пайдалануына арналмаған.
15. Құрылғыны дымқыл немесе су қолмен ұстамаңыз.

16. Құрылғыны алғаш рет пайдаланған кезде сіз сәл түтіннің шығуын байқап, кеңейтілген пластик шығаратын дыбыстарды ести аласыз. Бұл әбден қалыпты жағдай және ол қысқа уақыт аралығынан кейін тоқтатылады.
17. Алғаш рет пайдалану алдында буландырғышты кәдімгі матаның үстінен жүргізіңіз.
18. Тазартылған суды пайдаланыңыз.
19. Химиялық қоспаларды, хош иістендіргіштерді немесе қақты жоюға арналған құралдарды пайдаланбаңыз. Жоғарыда келтірілген ережелерді сақтамау кепілдіктің жоғалуына әкеледі.

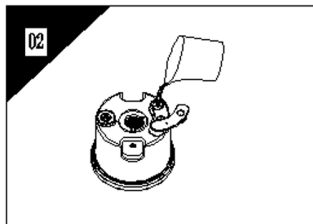
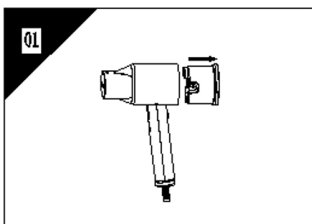
Құрылғының схемасы



1. Корпус.
2. Бу жіберу батырмасы.
3. Суға арналған саңылау.
4. Тұтқа.
5. Қуат беру сымы.
6. Суға арналған контейнер.
7. Беткі панель.
8. Қондырма-қылшақ.
9. Бу жіберу режимін ауыстыру батырмасы.

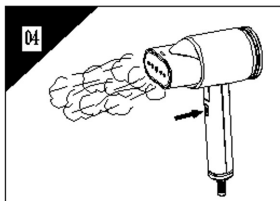
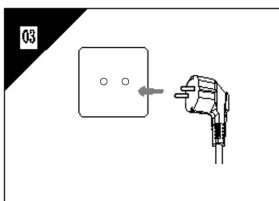
Пайдалану жөніндегі нұсқаулық

Құрылғының желіден ажыратылғанына көз жеткізіңіз. Суға арналған контейнерді құрылғының корпусынан ажыратыңыз (1-сур.). Содан кейін суға арналған саңылауды ашыңыз және ол арқылы дистилденген немесе тазартылған суды құйыңыз (2-сур.). Саңылауды жабыңыз және контейнерді корпусқа қосыңыз.



Құрылғыны қуат көзіне қосыңыз (3-сур.). Содан кейін құрылғы қыза бастайды, жарық индикаторы 15 секунд бойы көгілдір жарықпен жыпылықтайтын болады. Құрылғы белгілі бір температураға дейін қызған кезде, индикатор көгілдір түспен жанатын болады. Құрылғының бу жіберудің екі деңгейі бар: буды әлсіз және қарқынды жіберу. Буды әлсіз жіберу үшін бу жіберу режимін ауыстыру батырмасын басыңыз, индикатор жасыл түспен жанады. Бу жіберу батырмасын басыңыз. Буды ұзақ жіберу үшін бу жіберу батырмасын 3 секунд бойы басып тұрыңыз (4-сур.). Буды ұзақ жіберуді өшіру үшін батырманы тағы бір рет басыңыз. Құрылғыны өшіру үшін, буды ұзақ жіберуді өшіріңіз және құрылғыны қуат көзінен ажыратыңыз.

Назар аударыңыз: бу жіберу функциясын құрылғы қажетті температураға дейін қызған кезде ғана пайдаланыңыз.



Ескертпе:

- Жібектен, жүннен немесе синтетикадан жасалған киімде жарқылды болдырмау үшін оны теріс жағынан үтіктеңіз.
- Барқыт киімде жарқылды болдырмау үшін оны бір бағытта (талшықтың бағыты бойынша) үтіктеңіз.
- Қатты мыжылған заттарды (мысалы, жібекті) толық кеппеген кезде буландырмаңыз.

Тазалау және күтім жасау

- Тазалау алдында құрылғыны электр желісінен ажыратып, суытып алыңыз.
- Контейнерден қалған суды ағызып жіберіңіз.
- Құрылғының бетін ылғалды матамен сүртіңіз.
- Құрылғыны тазалау үшін қажағыш жуғыш құралдарды пайдаланбаңыз.
- Құрылғыны құрғақ салқын жерде сақтаңыз. Құрылғының бетін ылғалды матамен сүртіңіз.
- Құрылғыны тазалау үшін қажағыш жуғыш құралдарды пайдаланбаңыз.
- Құрылғыны құрғақ салқын жерде сақтаңыз.

Ықтимал проблемалар және олардың шешімдері

Проблема	Ықтимал себебі	Шешімі
Құрылғы қызбайды немесе жарық индикаторы жанбайды.	Қосылуға байланысты мәселелер.	Электр желісіне қосылуын тексеріңіз.
Буландырғыш бұды өндірмейді.	Құрылғы қажетті температураға дейін қызбады.	Құрылғының қажетті температураға дейін қызғанын күтіңіз.
	Ыдыста су аз немесе мүлдем жоқ.	Құрылғыны өшіріңіз, оны электр желісінен ажыратыңыз және ыдысқа су толтырыңыз.
Судың ағып кетуі.	Суға арналған ыдыс жабылмаған немесе дұрыс орнатылмаған.	Ыдыстың жабылғанына және дұрыс орнатылғанына көз жеткізіңіз.

Техникалық сипаттамалары

- Үлгісі: CS-573.
- Қуат көзі параметрлері: 220-240 В, 50 Гц.
- Қуаты: 1400 Вт.
- Суға арналған контейнердің көлемі: 140 мл.
- Бу ағыны: 35 г/мин.
- Желілік сымның ұзындығы: 1,9 м.
- Максималды қыздыру температурасы: 140 °С.
- Бу жіберудің 2 деңгейі.
- Автоматты өшіру функциясы.
- Қолданылу саласы: тұрмыстық.

Жиынтықтама

- Алынбалы бак.
- Буландырғыш.
- Өлшеуіш стақан.
- Қондырма қылшақ.
- Пайдаланушы нұсқаулығы.

Монтаждау, сақтау, тасу (тасымалдау), өткізу және кәдеге жарату ережелері мен шарттары

- Құрылғы қандай-да бір монтаждауды немесе тұрақты бекітіп қоюды қажет етпейді.

- Құрылғы өндіруші мен тұтынушының жылытылатын үй-жайларында ауаның +5 °С-тан 40 °С-қа дейінгі температурасында және 80 %-дан аспайтын салыстырмалы ауа ылғалдылығында қаптамада сақталуы тиіс. Үй-жайларда коррозияны тудыратын жемір қоспалар (қышқылдардың, сілтілердің булары) болмауы тиіс.
- Құрылғы құрғақ ортада тасымалдануы тиіс.
- Құрылғы ұқыпты ұстауды қажет етеді, оны шаң, лас, соққылар, ылғал, от және т. б. әсерінен сақтаңыз.
- Құрылғыны өткізу жергілікті заңнамаға сәйкес жүргізілуі тиіс.
- Құрылғының ақаулығы анықталған жағдайда, тез арада авторландырылған сервистік орталыққа хабарласу немесе құрылғыны кәдеге жарату керек.
- Бұйымның қызмет мерзімі аяқталған соң оны кәдімгі тұрмыстық қоқыспен бірге тастауға болмайды. Оның орнына бұйым мемлекеттік немесе жергілікті заңнамаға сәйкес, кейіннен қайта өңдеу және кәдеге жарату үшін тиісті электр және электрондық жабдықты қабылдау орнына кәдеге жаратуға тапсырылуға тиіс. Осы өнімнің кәдеге дұрыс жаратылуын қамтамасыз етіп, сіз табиғи ресурстарды сақтауға көмектесесіз және дұрыс қолданылмаған жағдайда қоршаған ортаға және адамдардың денсаулығына келтірілуі мүмкін залалдың алдын аласыз. Осы өнімді қабылдау және кәдеге жарату пункттері туралы толығырақ ақпаратты жергілікті муниципалдық органдарда немесе тұрмыстық қоқысты шығаратын кәсіпорыннан білуге болады.

Қосымша ақпарат

Өндіруші: Цожи Электрикал Эпплайнсис (Груп) Ко., Лтд.

№ 48, Дивелопинг тас жолы, Чжоусян, Цыси қ., Чжэцзян пров., Қытай.

Импортер / юр. лицо, принимающее претензии в Казахстане:

ТОО «ДНС КАЗАХСТАН», г. Нур-Сұлтан, р-н Сарыарқа, пр-т Сарыарқа, зд. 12, Казахстан.

Импорттаушы / Қазақстанда шағымдар қабылдайтын заңды тұлға:

«DNS QAZAQSTAN (ДНС КАЗАХСТАН)» ЖШС, Нұр-Сұлтан қаласы, Сарыарқа ауданы, Даңғылы Сарыарқа, ғимарат 12, Қазақстан.

Тауар Кеден одағының техникалық регламентінің талаптарына сәйкес келеді:

- КО ТР 020/2011 «Техникалық құралдардың электрмагниттік үйлесімділігі»;
- КО ТР 004/2011 «Төмен вольтты жабдықтың қауіпсіздігі туралы».

Тауар Еуразиялық экономикалық одақтың ЕАЭО ТР 037/2016 «Электртехникасы және радиотехника бұйымдарына қауіпті заттардың қолданылуын шектеу туралы» техникалық регламентінің талаптарына сәйкес келеді.

Бұйымның сыртқы түрі және оның сипаттамалары алдын ала хабарлаусыз өзгерістерге ұшырауы мүмкін.

Құрылғының жиынтықталымы алдын ала хабарлаусыз өзгеруі мүмкін.

Интернеттегі мекенжай:

www.dexр.club



Кепілдік талоны

SN/IMEI: _____

Кепілдікке қойылған күні: _____

Өндіруші бүкіл кепілдік мерзімі ішінде құрылғының үздіксіз жұмыс істейтініне, сондай-ақ материалдар мен құрастыруда ақаулар болмайтынына кепілдік береді. Кепілдік мерзімі бұйымды сатып алған сәттен бастап есептеледі және тек жаңа өнімдерге ғана қолданылады.

Кепілді қызмет көрсетуге бұйым пайдаланушы нұсқаулығының шарттарына сәйкес пайдаланылған жағдайда кепілдік мерзімі ішінде тұтынушының кінәсінен тыс істен шыққан элементтерін тегін жөндеу немесе ауыстыру кіреді. Элементтерді жөндеу немесе ауыстыру уәкілетті сервистік орталықтардың аумағында жүргізіледі.

Кепілдік мерзімі: 12 ай.

Пайдалану мерзімі: 24 ай.

Сервис орталықтарының өзекті тізімі мына мекенжай бойынша:
<https://www.dns-shop.ru/service-center/>

Кепілдік міндеттемелері және ақысыз қызмет көрсету, егер оларды ауыстыру бұйымды бөлшектеуге байланысты болмаса, тауар жиынтықтылығына кіретін төменде аталған керек-жарақтарға қолданылмайды:

- ҚБП (Қашықтан басқару пультіне) арналған қуат көзі элементтері (батареялар).
- Біріктіру кәбілдері, антенналар және оларға арналған ұластырғыштар, құлаққаптар, микрофондар, «HANDS-FREE» құрылғылары; әртүрлі ақпарат тасығыштары, жиынтықта жеткізілетін бағдарламалық жасақтама (БЖ) және драйверлер (соның ішінде, бірақ аталғандармен шектелмей, бұйымның қатты магниттік дискілеріндегі жинақтағышқа алдын ала орнатылған БЖ), сыртқы енгізу/шығару құрылғылары және манипуляторлар.
- Қаптар, сөмкелер, белдіктер, тасуға арналған сымдар, монтаждау айлабұйымдары, саймандар, бұйымға қоса берілген құжаттама.
- Шығыс материалдары және табиғи тозуға ұшырайтын бөлшектер.



Өндіруші келесі жағдайларда кепілдік міндеттемелерге ие болмайды:

- Кепілдік мерзімі өтіп кеткен жағдайда.
- Егер жеке (тұрмыстық, отбасылық) қажеттіліктерге арналған бұйым кәсіпкерлік қызметті жүзеге асыру үшін, сондай-ақ оның тікелей мақсатына сәйкес келмейтін өзге мақсаттарда пайдаланылған болса.
- Өндіруші бұйымның иесі және/немесе үшінші тұлғалар бұйымды пайдалану кезінде пайдаланушы нұсқаулығының талаптарын бұзу салдарынан, бұйымды орнату және оған қызмет көрсету бойынша ұсынымдарды, бұйымды қосу (тиісті емес желілік кернеудің бұйымның өзіне де, онымен түйіндес бұйымдарға әсер етуінің нәтижесінде де пайда болған қысқа тұйықталулар), сақтау және тасымалдау ережелерін сақтамау салдарынан шеккен ықтимал материалдық, моральдық және өзге зиян үшін жауап бермейді.
- Механикалық зақымданудың барлық жағдайлары: сынықтар, жарықшалар, деформациялар, соққылар іздері, жапырылулар, майысқан жерлер және бұйымды пайдалану барысында пайда болған т. б. зақымданулар.
- Келесі жұмыстарды жүргізуге уәкілетті емес тұлғалар жүргізген бөгде түрлендірудің, рұқсат етілмеген жөндеудің іздері бар. Егер ақау бұйым конструкциясының немесе схемасының өзгеруіне, Өндіруші көздемеген сыртқы құрылғылардың қосылуына, жергілікті заңнамаға сәйкес сәйкестік сертификаты жоқ құрылғыны пайдалануға байланысты болса.
- Егер ақау еңсерілмейтін күш әсерінен (табиғи апаттан, өрттен, су тасқынынан, жер сілкінісінен, тұрмыстық факторлардан және Өндірушіге байланысты емес өзге жағдайлардан), немесе үшінші тұлғалардың Өндіруші болжай алмаған әрекеттерінен туындаған болса. Ақау бұйымның толық немесе ішінара істен шығуына әкелген бұйымның ішіне бөтен заттар, бөгде денелер, заттектер, сұйықтықтар, жәндіктер немесе жануарлар түсуінен, агрессивті орталардың, жоғары ылғалдылықтың, жоғары температуралардың әсерінен туындаған болса.
- Бұйымның сәйкестендірілуі (сериялық нөмірі) жоқ болса немесе сәйкес келмесе. Егер ақаулықтар (кемшіліктер) зиянды бағдарламалық жасақтаманың әсерінен; БЖ жеткізушісінде ұқсас қызметтер ұсынылмауына байланысты, арылту /қалпына келтіру мүмкіндігінсіз, бұйымның бағдарламалық ресурстарына қолжетімділіктің жоқ болуына әкелетін, құпиясөздерді (кодтарды) орнатудан, ауыстырудан немесе жоюдан туындаған болса.
- Егер жұмыс ақаулары қуат беру, кәбілдік, телекоммуникациялық желілердің стандарттарына немесе техникалық регламенттеріне, радиосигнал қуатына сәйкес келмеуінен, оның ішінде жер бедерінің ерекшеліктерінен және басқа ұқсас сыртқы факторлардан, бұйымды желінің қамту шекарасында немесе аймағынан тыс пайдаланудан туындаған болса.
- Егер ақаулықтар стандартты емес (түпнұсқа емес) және/немесе сапалы емес (зақымдалған) шығыс материалдарды, керек-жарақтарды, қосалқы бөлшектерді, қуат элементтерін, әртүрлі ақпарат тасығыштарын (CD, DVD дискілерін, жад карталарын, SIM-карталарды, картридждерді қоса алғанда) пайдаланудан туындаған болса.
- Егер кемшіліктер үйлесімді емес контентті (әуендер, графика, бейне және басқа файлдар, Java қолданбалары және оларға ұқсас бағдарламалар) алудан, орнатудан және пайдаланудан туындаған болса.
- Осы бұйыммен жанасып жұмыс істеп тұрған басқа жабдықтау келтірілген залалға.



www.dexp.club