

DEXP



TOPGUN SYSTEM PRO

ДЖОЙСТИК ПРОВОДНОЙ

Уважаемый покупатель!

Спасибо за Ваше доверие!

Наша команда всецело разделяет Вашу страсть к компьютерным играм, именно поэтому мы прилагаем все усилия, чтобы Ваш игровой опыт стал ещё более незабываемым с нашими аксессуарами для геймеров.

Новых побед и самых ярких впечатлений!

- Ваш DEXP -

Джойстик – это устройство ввода, предназначенное для управления персонажем или игровым процессом в видеоиграх.

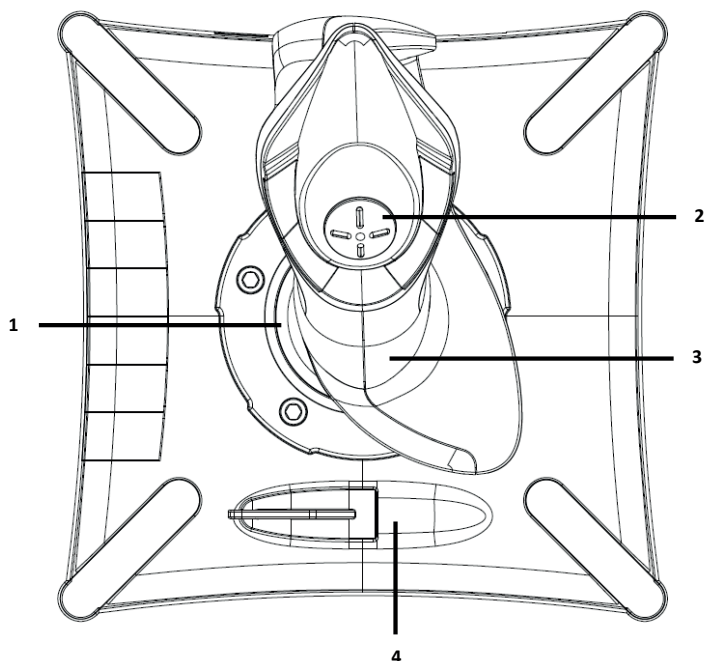
Технические характеристики

- Модель: Topgun System Pro.
- Управление: 7 осей, 2 D-pad.
- Совместимость: Windows, PS4, XBOX One.
- Рабочий ток: < 50 мА (при выключенной вибрации); < 130 мА (при включённой вибрации).
- Тип подключения: кабель USB, 1,8 м.
- Регулировка чувствительности: оси X, Y.
- Присоски-крепления: 4 шт.
- RZ с функцией крена и осью Z с функцией имитации дроссельной заслонки.
- Вибрация: есть.
- 16 кнопок.
- Программирование кнопок (доступно после установки драйвера)

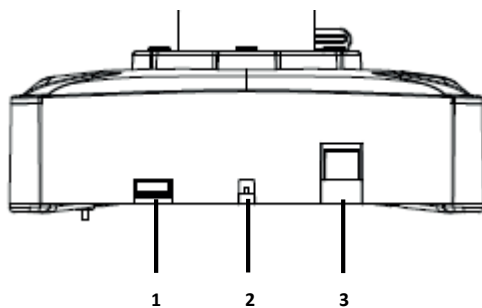
Меры предосторожности

- Не разбирайте устройство.
- Оберегайте кабель от заземления и другого физического воздействия.
- Оберегайте устройство от падений.
- Не храните устройство в местах с повышенной влажностью.
- Не ремонтируйте устройство самостоятельно. При обнаружении неисправностей обратитесь в авторизованный сервисный центр.
- Избегайте попадания жидкости внутрь корпуса устройства.
- Не подвергайте устройство воздействию высоких температур и раскалённых предметов.
- При перемещении устройства осторожно ослабьте крепления-присоски, чтобы избежать повреждений устройства.

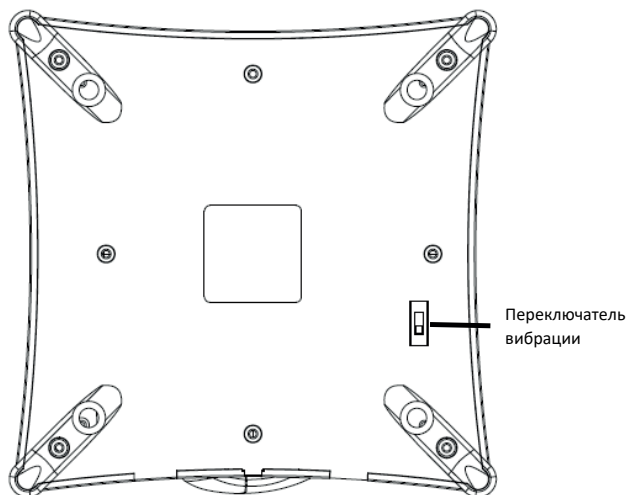
Схема устройства



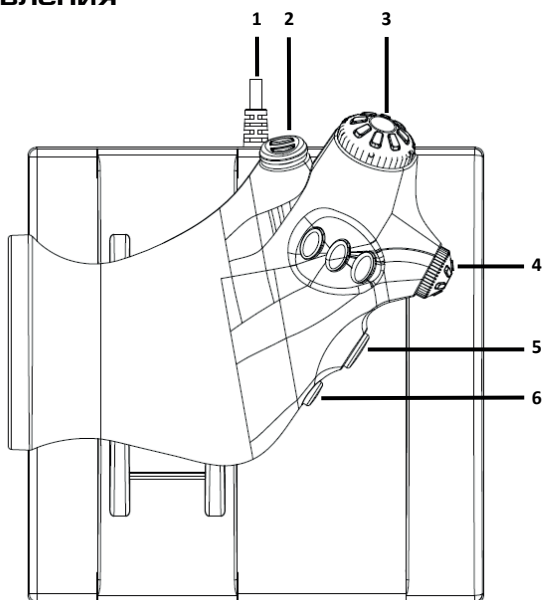
1. Рукоять управления (вверх/вниз - ось Y; вправо/влево - ось X).
2. Контроль направлений (POV 1).
3. Поворот рукояти вправо/влево.
4. Ползунок-переключатель.



1. Разъём для подключения геймпада PS4.
2. Шнур питания.
3. Разъём для подключения дополнительного джойстика.



Рычаг управления



1. Шнур питания.
2. Контроль направления (POV2).
3. Поворотный переключатель Y.
4. Поворотный переключатель X.
5. Кнопка 13.
6. Кнопка «MODE» (переключение режимов).

Эксплуатация

Подключение к PS4 / XBOX One

- Подключение джойстика к игровым приставкам производится через геймпад.
- Выключите игровую приставку и геймпад.
- Подключите геймпад к джойстику через соответствующий разъём.
- Подключите джойстик к игровой приставке.
- Включите приставку, устройство готово к использованию в видеоиграх.

Установка драйвера для ПК

Скачайте драйвер для джойстика из карточки товара на сайте <http://dns-shop.ru> (раздел «Инструкции и файлы»). Следуйте инструкциям программы и установите драйвер на Ваш ПК (доступно только для Windows).

Тестирование кнопок

Откройте вкладку «ТЕСТИРОВАНИЕ». Здесь Вы можете проверить функционал и работоспособность кнопок Ваших джойстиков.



Кнопка/функция	Описание
Кнопки 1-16	Нажмите последовательно кнопки от 1 до 16 на Ваших джойстиках. Нажатие кнопок будет отображаться на панели «Кнопки».
POV1/POV2	<p>Подвигайте рукоять управления (POV) для проверки распознавания джойстиком выбранных направлений. Стрелки направлений на панели POV будут загораться каждый раз, когда Вы будете отодвигать рукоять в соответствующую сторону.</p> <p>POV1 используется для отслеживания движения персонажа в игровом пространстве.</p> <p>POV2 может быть настроен для управления от 4 до 8 функций на Ваш выбор.</p>
MODE	<p>Кнопка выбора режима. Доступно 3 настраиваемых режима для джойстиков.</p> <ul style="list-style-type: none"> • РЕЖИМ 1: голубой световой индикатор не горит. • РЕЖИМ 1: голубой световой индикатор горит ровным светом. • РЕЖИМ 2: голубой световой индикатор мигает.
Оси X/Y	Подвигайте рукоять управления вперёд/назад или вправо/влево. На панели «Оси» символ «+» будет двигаться в соответствии с движением рукояти.
Поворот	Вертикальная серая линия на панели «Поворот» представляет собой центральное положение рукояти управления полётом в видеоиграх. Поворачивайте рукоять по часовой или против часовой стрелке. Рукоять позволяет Вам производить движение вне осей X и Y. Если драйвер правильно распознаёт движение рукояти, по обе стороны от центральной серой полосы будут отражаться красные полосы.
Ползунок	Ползунок на рукояти управления может использоваться для регулировки скорости самолёта и топливной смеси. При передвижении ползунка окно «Ползунок» будет заполняться голубым цветом.
Рычаг	Двигайте рычаг вперёд/назад для увеличения или уменьшения разгона в видеоиграх. Голубая линия указывает на текущий уровень скорости.
Поворот X/Y	Вращайте поворотные переключатели на рычаге. Уровень будет отображаться заполнением окна голубым цветом. Данная функция может использоваться для контроля баланса или радара в видеоиграх (при поддержке данных функций в игре).

Программирование кнопок

На вкладке «ПРОГРАММИРОВАНИЕ» Вы можете настроить функционал кнопок по Вашему желанию.

Для начала Вам нужно выбрать любой из трёх режимов, в котором Вы хотите выполнить настройку кнопок. Нажмите на любую из предложенных кнопок («Кнопка 1», «Кнопка 2» и т.д.) и в контекстном меню назначьте любую кнопку на выбранную.



Переключатель «ВКЛ./ВЫКЛ.» показывает активна ли в настоящий момент функция «Турбо» для данной кнопки или функции.

Сохранение настроек программирования

После завершения программирования Вы также можете сохранить все настройки в файл с помощью кнопки «Сохранить». С помощью кнопки «Открыть» можно выбрать и загрузить в драйвер уже существующий файл с настройками. Кнопка «По умолчанию» сбрасывает все настройки на изначальные.

Настройки

В данной вкладке Вы можете настроить мертвую зону осей и уровень вибрации.



Правила и условия монтажа, хранения, перевозки (транспортировки), реализации и утилизации

- Устройство не требует какого-либо монтажа или постоянной фиксации.
- Хранение устройства должно производиться в упаковке в отапливаемых помещениях у изготовителя и потребителя при температуре воздуха от 5 °С до 40 °С и относительной влажности воздуха не более 80 %. В помещениях не должно быть агрессивных примесей (паров кислот, щелочей), вызывающих коррозию.
- Перевозка устройства должна осуществляться в сухой среде.
- Устройство требует бережного обращения, оберегайте его от воздействия пыли, грязи, ударов, влаги, огня и т.д.
- Реализация устройства должна производиться в соответствии с местным законодательством.
- Утилизация данного изделия должна быть осуществлена согласно местным нормам и правилам по переработке отходов. Обеспечивая правильную утилизацию данного продукта, Вы помогаете предотвратить нанесение потенциального вреда окружающей среде и здоровью человека в результате неконтролируемого выброса отходов и рационально использовать материальные ресурсы. Более подробную информацию о пунктах приема и утилизации данного продукта можно получить в местных муниципальных органах или на предприятии по вывозу бытового мусора.
- При обнаружении неисправности устройства следует немедленно обратиться в авторизованный сервисный центр или утилизировать устройство.

Гарантийные обязательства

Производитель гарантирует бесперебойную работу устройства в течение всего гарантийного срока, а также отсутствие дефектов в материалах и сборке. Гарантийный период исчисляется с момента приобретения изделия и распространяется только на новые продукты. В гарантийное обслуживание входит бесплатный ремонт или замена элементов, вышедших из строя не по вине потребителя в течение гарантийного срока при условии эксплуатации изделия согласно руководству пользователя. Ремонт или замена элементов производится на территории уполномоченных сервисных центров.

Срок гарантии: 12 месяцев.

Срок эксплуатации: 24 месяца.

Актуальный список сервисных центров по адресу:

<https://www.dns-shop.ru/service-center/>

Дополнительная информация

Изготовитель: Лайт Стар Электроникс Тэкнолоджи Ко., Лтд.
Эт. 1-6, зд. 7, парк науки и технологий Синчэнь, шоссе Ляньби,
промзона Улянь, Фэнган, г. Дунгуань, пров. Гуандун, Китай.
Сделано в Китае.

**Импортер в России / Уполномоченное изготовителем
лицо:** ООО «Атлас», 690068, Россия, Приморский край, г. Владивос-
ток, проспект 100-летия Владивостока, дом 155, корпус 3, офис 5.

Товар соответствует требованиям технического регламента Евразийского экономического союза ТР ЕАЭС 037/2016 «Об ограничении применения опасных веществ в изделиях электротехники и радиоэлектроники».

Спецификации и информация о продукте могут быть изменены без уведомления пользователя. Фактический интерфейс устройства может отличаться от представленного в данном руководстве.



Товар изготовлен (мм.гггг) /

Тауар жасалган күні (аа.жжжжж): _____

V.1

