



FinePower

РУКОВОДСТВО ПОЛЬЗОВАТЕЛЯ



Дисковая пила
FinePower CS1400

Уважаемый покупатель!

Благодарим Вас за выбор продукции, выпускаемой под торговой маркой «FinePower». Мы рады предложить Вам изделия, разработанные и изготовленные в соответствии с высокими требованиями к качеству, функциональности и дизайну. Перед началом эксплуатации прибора внимательно прочитайте данное руководство, в котором содержится важная информация, касающаяся Вашей безопасности, а также рекомендации по правильному использованию прибора и уходу за ним. Позаботьтесь о сохранности настоящего Руководства, используйте его в качестве справочного материала при дальнейшем использовании прибора.

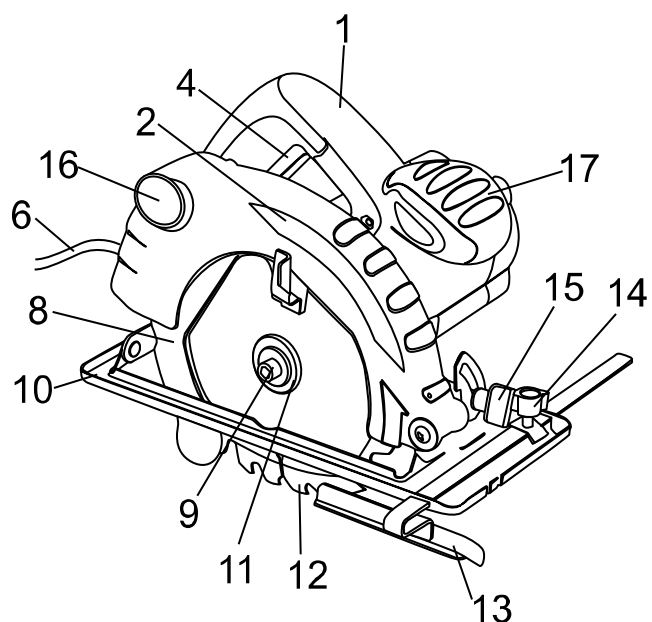
Дисковая (циркулярная) пила предназначена для продольного, а также поперечного распила древесины, материалов из древесины – фанеры, ДСП, ОСП, МДФ, других композитных материалов, пластика, цветных металлов.

Меры предосторожности

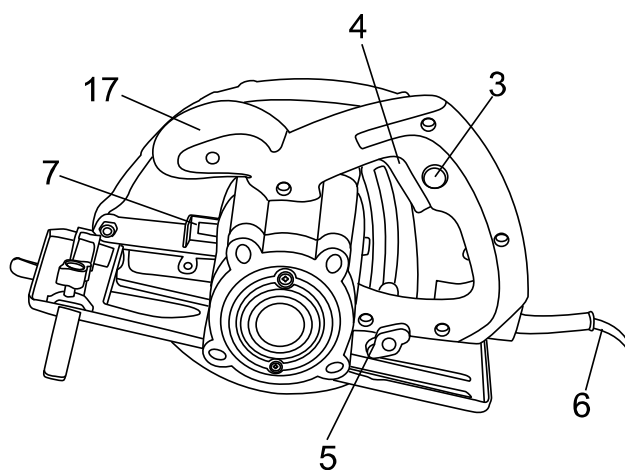
- Сетевая розетка должна соответствовать вилке электроинструмента. Убедитесь, что рабочее напряжение инструмента соответствует напряжению в розетке.
- При использовании электроинструмента с заземлением не используйте переходники.
- Не подвергайте инструмент воздействию дождя или влаги. Влажный инструмент повышает риск поражения электрическим током.
- Не вытаскивайте вилку инструмента из розетки, дергая за шнур питания, и не переносите инструмент, держа его за шнур питания, это приведет к его повреждению.
- Следите, чтобы электрокабель не был запутан. Не располагайте электрокабель вблизи нагревательных приборов, острых краев, масла и движущихся деталей, которые могут привести к его повреждению.
- При использовании электроинструмента в местах с повышенной влажностью подключайте его к сети питания через устройство защитного отключения (максимальный ток утечки 30 мА) соответствующего номинала.
- Не работайте с электроинструментом в состоянии усталости, алкогольного опьянения или после приема лекарственных препаратов, снижающих концентрацию внимания.
- Используйте средства индивидуальной защиты (очки, наушники, респиратор, защитная обувь и одежда).
- Не допускайте случайного включения инструмента. Перед включением электроинструмента в сеть или перед подсоединением аккумулятора убедитесь, что переключатель инструмента находится в выключенном положении.
- Перед включением электроинструмента в сеть питания снимите с него все регулировочные инструменты и гаечные ключи. Оставшиеся на инструменте регулировочный инструмент и гаечные ключи при включении инструмента могут привести к травмам.
- При работе с электроинструментом сохраняйте устойчивое положение. При использовании стремянки (лестницы) убедитесь в ее надежном закреплении. При возможности работайте с помощником, который сможет Вас подстраховать.
- Одевайтесь соответствующим образом. Не надевайте свободную одежду или украшения. Ваши волосы, одежда и перчатки должны находиться на безопасном расстоянии от вращающихся частей инструмента.
- Всегда убеждайтесь, что Ваше рабочее пространство чисто перед началом работы с прибором. Наличие загрязнений и мусора существенно повышает риск возникновения чрезвычайной ситуации.
- Перед началом использования прибора тщательно проверяйте его на наличие повреждений. В случае их наличия не начинайте эксплуатацию прибора и незамедлительно обратитесь по месту его приобретения.
- Не пользуйтесь электроинструментом в местах с повышенной влажностью, недостаточным освещением, вблизи горючих и взрывоопасных веществ и мощных источников тепла. Помните, что высокая температура может передаваться на горючие и взрывоопасные вещества, даже не находящиеся в непосредственной близости от прибора.
- Оберегайте прибор от воздействия любых жидкостей.
- Не оставляйте прибор включенным без присмотра.
- Не позволяйте лицам, не обладающим навыками работы с прибором, а также детям или лицам с ограниченными возможностями пользоваться прибором или находиться в непосредственной близости от Вашего рабочего пространства во время использования Вами электроинструмента. Не позволяйте им трогать приборы и оборудование, их провода или съёмные части. Присутствие посторонних также может отвлекать Вас, тем самым создавая риск возникновения чрезвычайной ситуации.
- Не пытайтесь самостоятельно разобрать прибор. Все манипуляции по ремонту должны производиться исключительно квалифицированными специалистами авторизованного сервисного центра.

- Избегайте телесного контакта с заземленными поверхностями (трубами, радиаторами, корпусом холодильника и т.д.). При заземлении Вашего тела риск получения электрического шока существенно возрастает.
- Не переносите прибор, держась за его провод и не тяните за провод. Оберегайте провод прибора от заземления, порезов, ударов и прочих повреждений. При повреждении провода незамедлительно прекратите эксплуатацию прибора и обратитесь в авторизованный сервисный центр.
- При работе с инструментом вне помещения, используйте специальный удлинитель для работы вне помещений (продаётся отдельно, обратитесь в специализированный магазин электротоваров).
- Храните прибор в сухом помещении, вне досягаемости детей и лиц с ограниченными возможностями (на высоких полках, либо под замком). Ни в коем случае не храните прибор вне помещения.
- Используйте прибор только по его прямому назначению.
- Содержите прибор в чистоте для увеличения его продуктивности и срока службы. Следите за тем, чтобы рукоятка прибора не содержала следов грязи, пыли, жидкостей, масел и т.д.
- Если в инструменте предусмотрены устройства для подключения пылесборника, используйте их. Это поможет снизить риск получения травмы, связанный с повышенным пылеобразованием, а также увеличит точность при работе с электроинструментом.
- Перед работой убедитесь, что:
 - обрабатываемая заготовка надежно зафиксирована (держат ее в руках и т.п. недопустимо);
 - в заготовке в зоне пропила отсутствуют гвозди и прочие предметы, которые могут помешать нормальной работе инструмента;
 - выбранные значения глубины и угла пропила надежно зафиксированы соответствующими ручками (если в процессе распиливания произойдет произвольное изменение глубины и угла пропила, это может повлечь за собой заклинивание диска);
 - выключатель инструмента находится в положении «Выкл».

Схема устройства

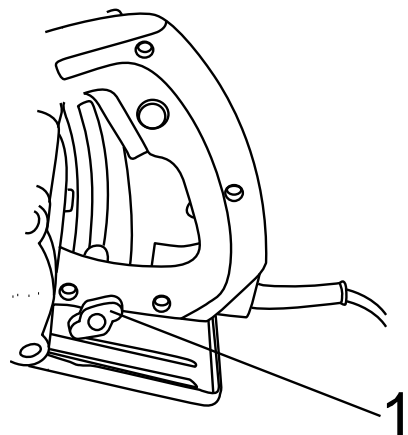


1. Рукоятка.
2. Защитный кожух.
3. Кнопка защиты от случайного включения.
4. Переключатель «Вкл./Выкл».
5. Регулировка глубины пропила.
6. Кабель электропитания.
7. Кнопка блокировки шпинделя
8. Подвижный защитный кожух.
9. Винт.
10. Подошва.
11. Внешний фланец.
12. Пильный диск.
13. Параллельная направляющая.
14. Кнопка регулировки параллельной направляющей.
15. Кнопка регулировки угла пропила.
16. Патрубок для подключения к пылесосу.
17. Рукоятка-упор.



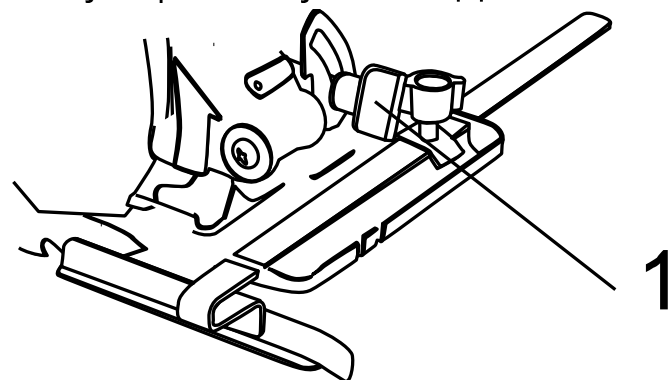
Работа с устройством

Регулировка глубины пропила



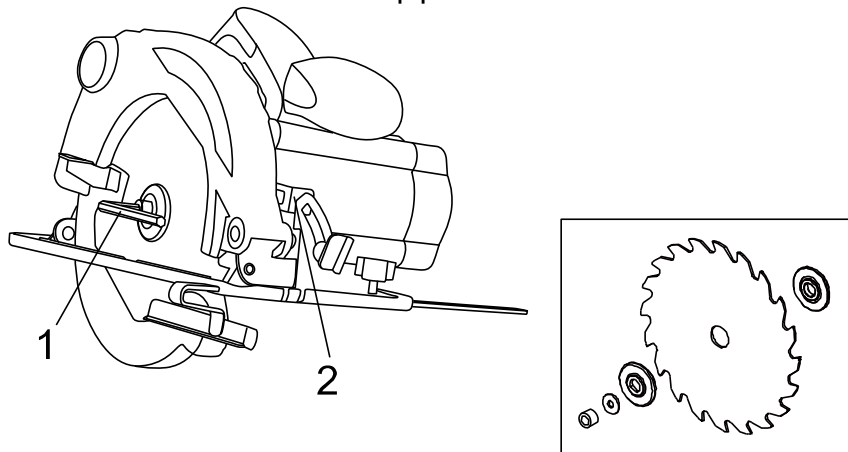
1. Ослабьте винт (1).
2. Опустите подошву вниз.
3. Установите необходимую глубину на специальной линейке. (Зубья пильного диска выступают на 2 мм).
4. Закрепите винт (1).

Регулировка угла подошвы



1. Ослабьте два винта (1).
2. Установите угол пропила в диапазоне от 0 до 45 градусов.
3. Закрепите винты (1).

Замена пильного диска

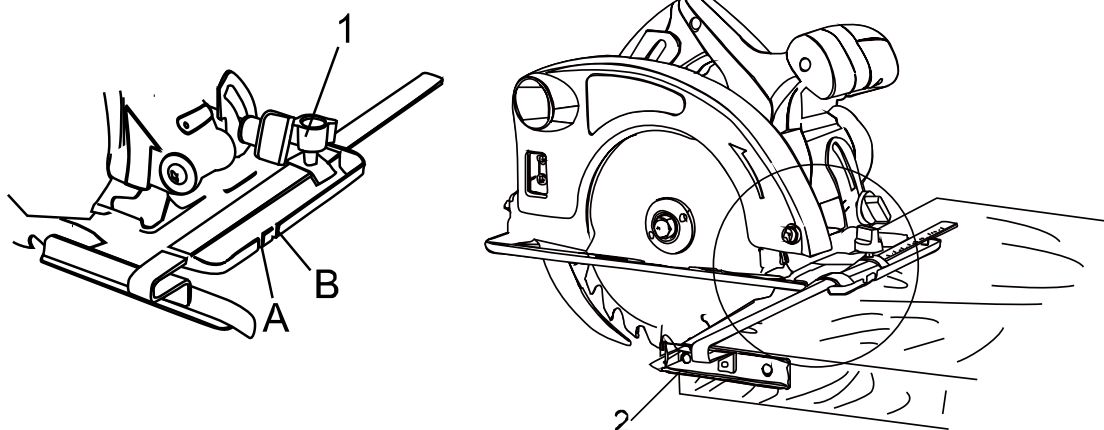


Перед заменой пильного диска необходимо отключить циркулярную пилу от сети электропитания!

1. Поднимите подвижный защитный кожух и удерживайте его.
2. Нажмите на кнопку блокировки шпинделя (2).
3. Вращая шестигранный ключ (1) против часовой стрелки, открутите гайку, которая удерживает фланец.

4. Снимите внешний фланец.
5. Снимите пильный диск.
6. Очистите шпиндель, внешний и внутренний фланцы от грязи и пыли.
7. Установите новый пильный диск (следите за правильностью направления вращения).
8. Установите и надежно зафиксируйте внешний фланец, винт.

Параллельный упор

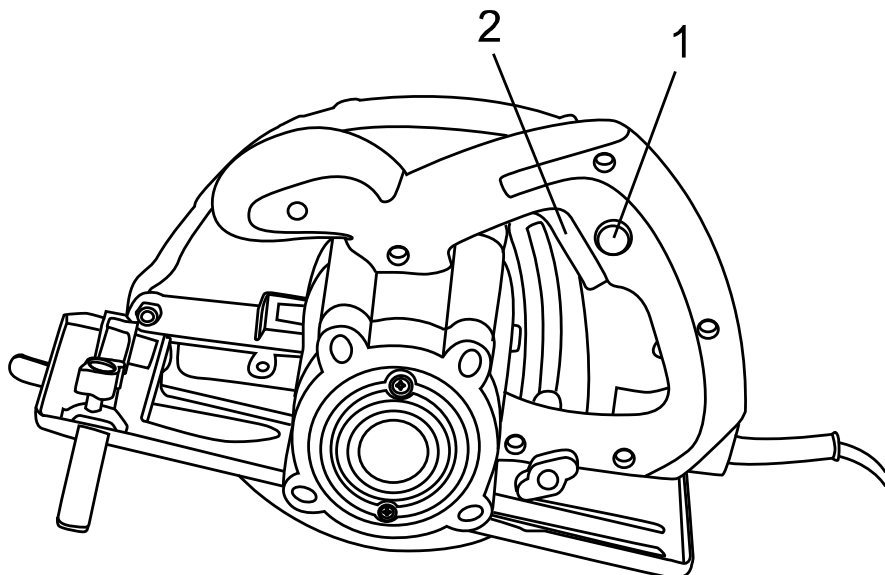


1. Ослабьте винт (1)
2. Установите параллельную направляющую в требуемое положение.
3. Закрепите винт.

Внимание!

После установки параллельной направляющей осуществите пробный пропил.

Пиление



1. Установите пилу (опорную платформу) на пиломатериал и выровняйте положение пильного диска по отношению к линии пропила, пользуясь для этого прорезью для визирования. Если пильный диск не наклонён, совмещайте линию пропила с правой стороной прорези для визирования при пилении под наклоном (45°) совмещайте линию пропила с левой стороной прорези для визирования (помечена значком «45» на опорной платформе).
2. Сначала включите циркулярную пилу. Для этого нажмите кнопку защитной блокировки выключателя и не отпуская нажмите на выключатель. Дайте пиле набрать максимальные обороты, после чего начинайте обработку пиломатериала.
3. Для достижения оптимальных результатов при пилении ведите инструмент прямо и с постоянной скоростью.

Подключение пылесоса

Рекомендуется эксплуатировать пилу с подключенным строительным пылесосом. Для подключения пылесоса подсоедините шланг пылесоса к патрубку.

Внимание! Запрещается использовать бытовой пылесос. Используйте только строительный пылесос с классом фильтрации I. или выше.

Техническое обслуживание

Проверка пильного диска

Поскольку эксплуатация тупого пильного диска приводит к снижению производительности и может стать причиной выхода из строя двигателя, заточите или замените пильный диск сразу же, как только заметите износ.

Проверка установленных винтов

Регулярно проверяйте все установленные на инструменте винты, следите за тем, чтобы они были как следует затянуты. Немедленно затяните винт, который окажется ослабленным. Невыполнение этого правила грозит серьёзной опасностью.

Угольные щетки

В электродвигателе инструмента применяются угольные щётки, которые со временем изнашиваются. В случае износа угольных щеток обратитесь в специализированный сервисный центр для их замены.

Внимание! Перед техническим обслуживанием проверяйте, что электроинструмент отключен от электросети.

- Каждый раз по окончании работы рекомендуется очищать корпус инструмента и вентиляционные отверстия от грязи и пыли мягкой тканью или салфеткой. Устойчивые загрязнения рекомендуется устранять при помощи мягкой ткани, смоченной в мыльной воде. Недопустимо использовать для устранения загрязнений растворители: бензин, спирт и т.п. Применение растворителей может привести к повреждению корпуса инструмента.
- Для обеспечения безопасности и надежности инструмента, ремонт или регулировку необходимо производить в специализированных сервисных центрах. Адреса сервисных центров указаны на обратной стороне гарантийного талона.

Возможные проблемы и их решения

Неисправность	Возможная проблема	Решение
Электродвигатель перегревается	Продолжительное время работы в непрерывном режиме	Эксплуатируйте инструмент в повторно-кратковременном режиме
Низкая производительность	Затупился диск	Замените диск
Электродвигатель не запускается	Неисправный выключатель Отсутствует напряжение в электросети	Проверьте напряжение в электросети

Дополнительная информация

Технические характеристики

Мощность: 1400 Вт.

Обороты: 4500 об/м.

Макс. диаметр диска: 185 мм.

Комплектация

- Устройство.
- Руководство пользователя.
- Гарантийный талон.
- Пильный диск.
- Шестигранный ключ.
- Параллельный упор.

Правила и условия монтажа, хранения, перевозки (транспортировки), реализации и утилизации

- Устройство не требует какого-либо монтажа или дополнительной фиксации.
- Хранение и транспортировка устройства должны производиться в сухом помещении. Устройство требует бережного обращения, оберегайте его от воздействия пыли, грязи, ударов, влаги, огня и т.д.
- Реализация устройства должна производиться в соответствии с действующим законодательством РФ.
- По окончании срока службы изделия не выбрасывайте его вместе с остальными бытовыми отходами. Утилизация данного изделия должна быть осуществлена согласно местным нормам и правилам по переработке отходов. Утилизация изделий позволяет предотвратить нанесение потенциального вреда окружающей среде и здоровью человека в результате неконтролируемого выброса отходов и рационально использовать материальные ресурсы. За более подробной информацией по сбору и утилизации отслужившего электрического и электронного оборудования, осуществляемым бесплатно и по вашему месту жительства, обратитесь в соответствующее управление вашего муниципального органа власти.



Контактная информация

Изготовитель: Юнкан Мэйбо Хардвейр Тулз Ко., Лтд.
Шоссе Синда 38, г. Юнкан, пров. Чжэцзян, Китай.

Уполномоченное изготовителем лицо: ООО «Атлас»,
690068, Приморский край, г. Владивосток, пр-т 100-летия Владивостока, 155, корп. №3, офис 5.

Информация о гарантии

Производитель устанавливает срок гарантии 12 месяцев на это изделие и гарантирует, что изделие не имеет дефектов в материалах, сборке и гарантирует бесперебойную работу в течении всего гарантийного срока. Гарантийный период исчисляется с момента приобретения изделия и распространяется только на новые продукты. В гарантийное обслуживание входит бесплатный ремонт или замена вышедших из строя элементов оборудования не по вине потребителя в течение гарантийного срока, на территории уполномоченных сервисных центров, при условии эксплуатации изделия согласно руководству пользователя.

Срок службы изделия, предназначенного для личного, не профессионального использования составляет 12 месяцев, при условии соблюдения правил эксплуатации.

Товар прошел обязательное подтверждение соответствия техническим регламентам Таможенного союза:

- ТР ТС 020/2011 "Электромагнитная совместимость технических средств";
- ТР ТС 004/2011 "О безопасности низковольтного оборудования";
- ТР ТС 010/2011 "О безопасности машин и оборудования".

Спецификации, информация о продукте, его комплектация и функционал могут быть изменены без предварительного уведомления пользователя.

Фактический интерфейс устройства может отличаться от представленного в данном руководстве.

Товар изготовлен (мм.ггг.): _____

