

polaris
ТЕХНИКА УЮТНОЙ ЖИЗНИ

Руководство по эксплуатации / Гарантія
Інструкція з експлуатації / гарантія
Пайдалану жөніндегі нұсқау/кепілдік
Manual instruction / Guarantee



PNB 0798L CordLess

Блендер электрический
Блендер ручний
Электрлік блендер
Hand blender

Блендер электрический
Модель PNB 0798L CordLess
POLARIS
Руководство по эксплуатации

Благодарим Вас за выбор продукции, выпускаемой под торговой маркой POLARIS. Наши изделия разработаны в соответствии с высокими требованиями качества, функциональности и дизайна. Мы уверены, что Вы будете довольны приобретением нового изделия от нашей фирмы.

Перед началом эксплуатации прибора внимательно прочитайте данное руководство, в котором содержится важная информация, касающаяся Вашей безопасности, а также рекомендации по правильному использованию прибора и уходу за ним.

Сохраните руководство вместе с гарантийным талоном, кассовым чеком, по возможности, картонной коробкой и упаковочным материалом.

Оглавление

Общая информация	2
Общие указания по безопасности	2
Специальные указания по безопасности данного прибора	4
Сфера использования	4
Описание прибора	5
Комплектация	5
Подготовка к работе и использование	6
Чистка и уход	11
Транспортировка и хранение	11
Правила реализации	11
Требования к утилизации	11
Поиск и устранение неисправностей	12
Технические характеристики	12
Информация о сертификации	13
Гарантийные обязательства	14

Общая информация

Настоящее руководство по эксплуатации предназначено для ознакомления с техническими данными, устройством, правилами эксплуатации и хранения блендера электрического, модель PNB 0798L CordLess (далее по тексту – блендер, прибор).

Общие указания по безопасности

- Эксплуатация прибора должна производиться в соответствии с «Правилами технической эксплуатации электроустановок потребителей».

- Прибор предназначен исключительно для использования в быту.
- Перед использованием внимательно прочитайте настоящее руководство и сохраните его.
- Прибор должен быть использован только по назначению.
- Прибор и адаптер зарядки (далее адаптер) должны храниться так, чтобы они не попадали под воздействие жары, прямых солнечных лучей и влаги.
- Каждый раз перед включением прибора осмотрите его. При наличии видимых повреждений прибора, аксессуаров или адаптера ни в коем случае не используйте прибор и не включайте адаптер в розетку до устранения проблемы.
- Включайте адаптер только в источник переменного тока (~). Перед включением убедитесь, что он рассчитан на напряжение, используемое в сети.
- Адаптер предназначен только для зарядки встроенной в прибор аккумуляторной батареи. По окончании зарядки всегда отключайте адаптер от сети и от прибора. Не используйте прибор с подсоединенным адаптером. Не оставляйте адаптер включенным в сеть после зарядки батареи.
- Не пользуйтесь нестандартными источниками питания или устройствами подключения.
- **Любое ошибочное включение лишает Вас права на гарантийное обслуживание.**
- Данный прибор не предназначен для использования людьми (включая детей), у которых есть физические, нервные или психические отклонения, или недостаток опыта и знаний, за исключением случаев, когда за такими лицами осуществляется надзор или проводится их инструктирование относительно использования данного прибора лицом, отвечающим за их безопасность. Необходимо осуществлять надзор за детьми с целью недопущения их игр с прибором.
- **Внимание! Не используйте прибор вблизи ванны, раковины или других емкостей, заполненных водой.**
- Не используйте прибор вне помещения. Предохраняйте прибор и адаптер от жары, прямых солнечных лучей, ударов об острые углы, влажности (ни в коем случае не погружайте прибор и адаптер в воду). Не прикасайтесь к прибору и адаптеру влажными руками. При возникновении опасности намокания прибора или адаптера сразу отключите адаптер от сети.
- В случае падения прибора или адаптера в воду, немедленно отключите его от сети. При этом ни в коем случае не опускайте руки в воду. Перед повторным использованием прибор и адаптер должны быть проверены квалифицированным специалистом.
- **Внимание! будьте внимательны и осторожны при использовании насадок: острые ножи!**
- По окончании эксплуатации, при установке или снятии насадок, чистке или поломке прибор должен быть отключен (кнопки не должны быть нажаты).
- Не оставляйте прибор и адаптер без присмотра. Храните их в недоступном для детей месте.
- Подключайте прибор к сети для зарядки батареи только через адаптер из комплекта прибора, не используйте данный адаптер для других целей. Всегда сначала подключайте штекер шнура питания к прибору, затем – вилку адаптера в сеть.
- При отключении или подключении шнура питания к прибору держитесь за штекер шнура питания, тянуть за шнур запрещено.
- Всегда сначала отключайте адаптер от сети, затем – шнур питания от прибора. Не оставляйте адаптер включенным в сеть, если прибор не подключен к шнуру питания.

- Нельзя переносить адаптер, держа его за шнур питания. Запрещается также отключать адаптер от сети, держа его за шнур питания. При отключении адаптера от сети, держите его за корпус, не касаясь токоведущих штырей.
- После использования никогда не обматывайте провод электропитания вокруг адаптера, так как со временем это может привести к излому провода. Всегда гладко расправляйте провод на время хранения.
- Ремонт прибора и адаптера могут осуществлять только квалифицированные специалисты - сотрудники сервисного центра. Не производите ремонт самостоятельно. Неквалифицированный ремонт представляет прямую опасность для пользователя.
- Для ремонта прибора и адаптера могут быть использованы только оригинальные запасные части.
- После окончания срока службы не выбрасывайте прибор вместе с бытовыми отходами. Передайте его в специализированный пункт для дальнейшей утилизации. Этим Вы поможете защитить окружающую среду.
- Использованные аккумуляторные батареи не выбрасывайте с бытовым мусором. Не бросайте батареи в огонь, так как они могут взрываться. Использованные аккумуляторные батареи должны быть утилизированы в соответствии с местными законами и правилами.
- Даже если изделие сильно повреждено, запрещается сжигать его. Попытка сжечь прибор может привести к взрыву аккумулятора.

Специальные указания по безопасности данного прибора

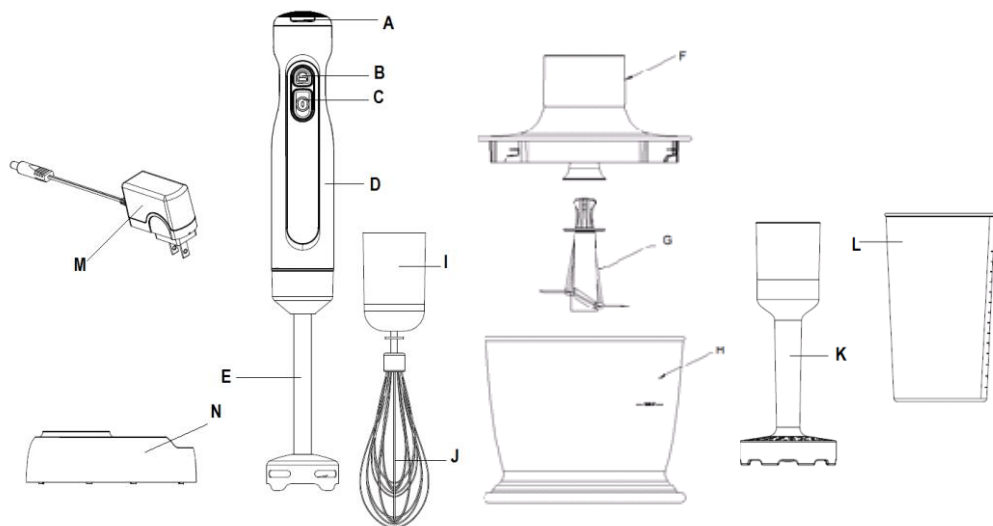
- Не оставляйте прибор во время работы без присмотра.
- Отключайте прибор перед сменой принадлежностей или насадок.
- Постоянно следите, чтобы все насадки были тщательно промыты и стерилизованы.
- Во избежание травм, держите на безопасном расстоянии от движущихся частей блендера пальцы рук, волосы, одежду.
- Не разрешайте использовать прибор без присмотра детям и людям с ограниченными физическими возможностями.
- Не используйте неисправный прибор или насадки.
- Не снимайте крышку измельчителя до полной остановки ножей.
- **Не включайте прибор с установленной блендерной насадкой без погружения режущей части насадки в емкость с жидкостью. Это приведет к неисправности насадки.**
- **Не используйте чашу измельчителя для работы с блендерной насадкой.**
- Данный прибор не рассчитан на продолжительную работу, поэтому через каждые 30 секунд работы делайте перерыв на 5 минут.

ВНИМАНИЕ: Будьте осторожны при удалении ножей во время чистки, острые лезвия!

Сфера использования

Прибор предназначен исключительно для бытового использования в соответствии с данным Руководством. Прибор не предназначен для промышленного использования. Производитель не несет ответственности за ущерб, возникший в результате неправильного или непредусмотренного настоящим Руководством использования.

Описание прибора



Ручной блендер

- A. Световой индикатор работы и заряда батареи
- B. Кнопка защитной блокировки
- C. Кнопка включения
- D. Корпус держателя (моторный блок)
- E. Блендерная насадка
- F. Крышка измельчителя с редуктором.
- G. Нож измельчителя.
- H. Чаша измельчителя.
- I. Переходник венчика с редуктором.
- J. Венчик.
- K. Насадка для приготовления пюре из вареного картофеля.
- L. стакан для взбивания венчиком.
- M. Зарядное устройство (адаптер)
- N. Подставка.

Комплектация

1. Держатель (моторный блок)
2. Блендерная насадка
3. Чаша измельчителя
4. Крышка измельчителя
5. Нож измельчителя
6. Венчик
7. Переходник венчика
8. Насадка для приготовления пюре
9. стакан
10. Подставка
11. Зарядное устройство (адаптер)

12. Руководство пользователя
13. Гарантийный талон

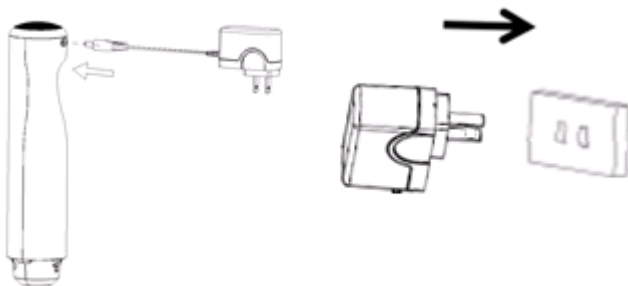
Подготовка к работе и эксплуатация прибора

- Распакуйте прибор и убедитесь в том, что все его сборочные единицы не повреждены.
- Перед первым употреблением тщательно промойте части прибора, которые будут находиться в контакте с продуктами.
- **Внимание! будьте внимательны и осторожны при использовании насадок: острые ножи!**

Зарядка аккумуляторной батареи

- перед первым использованием прибора необходимо полностью зарядить аккумуляторную батарею.
- производите зарядку аккумуляторной батареи при температуре не ниже +10°C и не выше +35°C.
- время зарядки при полностью разряженной батарее – 1 час 30 минут.
- для зарядки аккумуляторной батареи вставьте штекер зарядного устройства (M) в разъем на ручке корпуса держателя (D) и подключите адаптер к сети. При этом загорится световой индикатор зарядки (A) красным цветом.

Внимание! Не включайте блендер в процессе зарядки аккумуляторной батареи.



Красный индикатор зарядки (A) – зарядка аккумулятора

Синий индикатор зарядки (A) - аккумулятор полностью заряжен.

Продолжительность автономной работы прибора зависит от нагрузки при обработке продукта.

Полностью заряженной аккумуляторной батарее при средней нагрузке хватает на 10 – 15 минут работы (20 – 30 циклов по 30 секунд). **При минимальной нагрузке время работы без подзарядки может достигать 30 минут (60 циклов по 30 секунд).** Необходимо выдерживать 5 – минутную паузу для охлаждения прибора после каждых 30 секунд непрерывной работы прибора, либо использовать режим, указанный в описании использования насадок.

Работа моторного блока без установленных насадок (в холостом режиме) не предусмотрена.

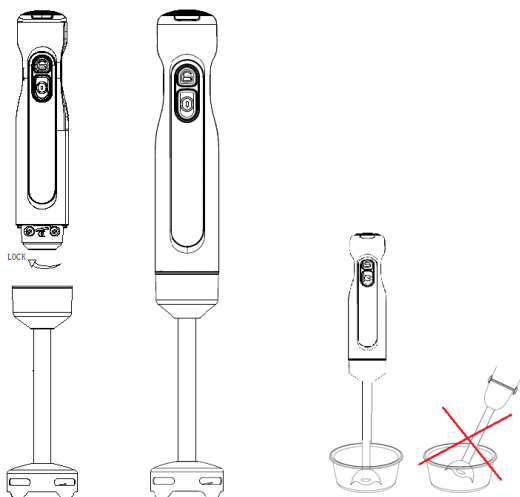
Если за одно использование прибор отработал суммарно более 5 минут, рекомендуется его подзарядить для готовности к следующему использованию.

Внимание! Для продления срока службы аккумуляторной батареи пользуйтесь прибором до полной ее разрядки, затем полностью зарядите батарею.

Если прибор не используется в течение месяца, полностью зарядите аккумуляторную батарею перед использованием.

Использование погружной блендерной насадки

Внимание! Не включайте прибор с установленной блендерной насадкой без погружения режущей части насадки в емкость с жидкостью. Это приведет к неисправности насадки.



Ручной блендер отлично подходит для приготовления соусов, супов-пюре, майонеза, детского питания.

- Обрабатываемый продукт не должен содержать твердых ингредиентов (таких, как кости, орехи, косточки от фруктов, куски льда, замороженные продукты), а также должен быть охлажден до комнатной температуры. Продукт должен находиться в жидкости (бульоне, соке, соусе и т.п.)
- Для обработки продукта возможно использование стакана для взбивания (L) либо другой посуды с высокими краями.

Внимание! Нельзя использовать чашу измельчителя.

- Не заполняйте стакан более, чем на 500 мл³, или более, чем на 2/3 высоты насадки.
- Наденьте блендерную насадку (E) с ножами на держатель (D) и зафиксируйте её, повернув по часовой стрелке.

Внимание! Будьте внимательны и осторожны при использовании насадки: острые ножи!

- Не включайте прибор с не погруженными в продукт ножами.

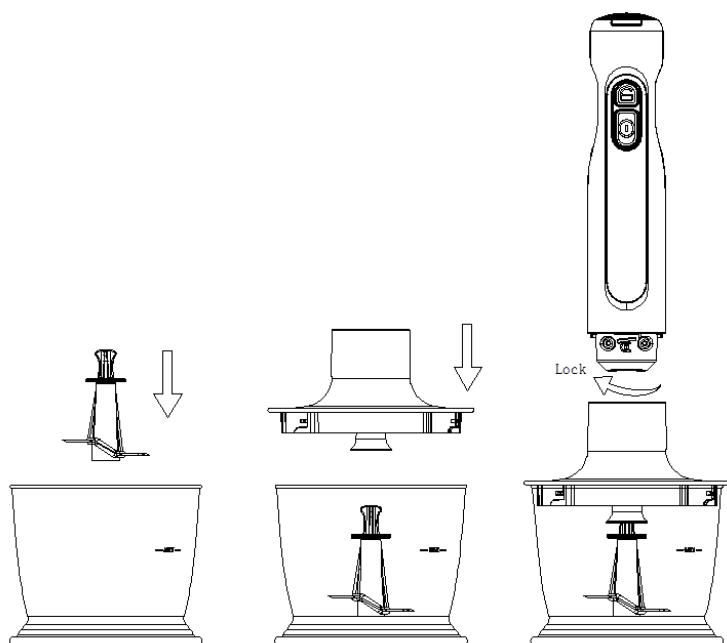
- Опустите блендер в посуду с продуктами. Держите насадку вертикально, не наклоняйте прибор в стороны.
- Для включения блендера одновременно нажмите и удерживайте кнопку блокировки включения (В) и кнопку включения (С). При этом индикатор работы (А) загорится синим цветом.

ВНИМАНИЕ! Без включения и удержания кнопки блокировки (В) блендер не будет работать.

- По окончании работы выключите блендер, выньте из посуды.
- Демонтируйте съёмный вал с ножами для чистки.

Внимание! Время непрерывной работы не должно превышать 1 мин с последующим 5-минутным перерывом. Максимальное число циклов работы – 2.

Использование измельчителя.



С помощью измельчителя вы можете нарубить вареное мясо, сыр, овощи. Не измельчайте твёрдые продукты такие, как кофе, специи, лед, мороженые продукты и т.п., это может привести к поломке ножей.

- Удалите кости (при их наличии) и нарежьте продукт кусочками со стороны 1-2 см.
- Установите съёмный нож измельчителя (G) на штырь чаши (H).

ВНИМАНИЕ: Будьте аккуратны при работе с ножами. Не берите нож за металлическую часть, острые лезвия!

- Положите продукты в чашу.
- Установите крышку измельчителя (F), поверните и зафиксируйте ее.
- Подсоедините и зафиксируйте держатель (D) поворотом по часовой стрелке.

- Придерживая прибор руками, включите его.
- Для включения блендера одновременно нажмите и удерживайте кнопку блокировки включения (В) и кнопку включения (С). При этом индикатор работы (А) загорится синим цветом.
- После использования отключите и демонтируйте блендер.

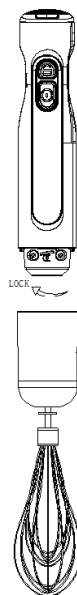
Рекомендованное время использования измельчителя и количество загружаемых продуктов:

Продукт	Количество	Время в сек.
Мясо	200г	10-15
Травы	20г	20
Сыр	150г	15
Хлеб	1 кусок	20
Яйца десяток	2	5
Лук	100г	10

Внимание! Время непрерывной работы измельчителя не должно превышать 1 мин с последующим 3-минутным перерывом. Максимальное число циклов работы – 2.

Использование взбивателя.

- При взбивании после каждых 3 мин. необходимо делать перерыв на 5 мин.
- С помощью взбивателя можно превратить в густую пену такие продукты как белки, сметана и др. десерты и сладости.
- Во избежание поломки прибора не взбивайте такие густые продукты, как маргарин, сливочное масло и т.д.
- Сборка взбивателя:
 1. Наденьте на держатель (D) переходник венчика (I) и зафиксируйте его, повернув по часовой стрелке. Вставьте венчик (J) в отверстие переходника до щелчка.
 2. В стакан с высокими краями поместите продукты для взбивания. **Запрещается использовать чашу измельчителя для работы с венчиком.**
 3. Прибор готов к эксплуатации.
 4. Для включения блендера одновременно нажмите и удерживайте кнопку блокировки включения (В) и кнопку включения (С). При этом индикатор работы (А) загорится синим цветом.
- Не взбивайте больше 4 яиц или 400 мл сливок.
- Взбиваемая масса не должна быть выше венчика.
- После завершения работы отключите прибор от сети и демонтируйте переходник и венчик для чистки.

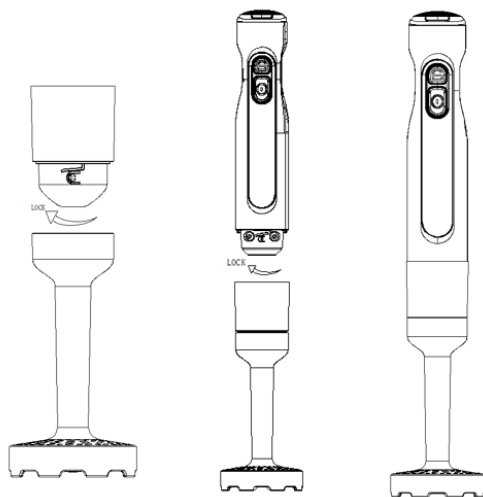


Внимание! Время непрерывной работы взбивателя не должно превышать 3 мин с последующим 5-минутным перерывом. Максимальное число циклов работы – 2.

Использование насадки для картофельного пюре.

Идеально подходит для приготовления воздушного и нежного картофельного пюре.

Насадка также может применяться для приготовления пюре из других отваренных овощей (например, брюквы, моркови или гороха).



ВНИМАНИЕ!

Не используйте насадку для картофеля для смешивания ингредиентов в емкостях, стоящих на огне. Перед смешиванием ингредиентов снимите емкость с огня и дождитесь, пока они немного остынут.

-- Не применяйте насадку для смешивания твердых продуктов и ингредиентов, не подвергнутых температурной обработке, поскольку это может привести к повреждению насадки (держателя).

- - Запрещается погружать насадку в кипящие жидкости, например, во время приготовления супа.

-- Делайте перерыв между обработками каждой последующей порции продуктов. При использовании после каждых 60-ти секунд дайте прибору остыть в течение 3 минут перед дальнейшим использованием.

- Наденьте насадку для пюре (К) на корпус держателя блендера (D), зафиксируйте его, повернув по часовой стрелке до фиксации.
- Опустите блендер в посуду с продуктами (желательно с высокими краями).
- Для включения блендера одновременно нажмите и удерживайте кнопку блокировки включения (В) и кнопку включения (С). При этом индикатор работы (А) загорится синим цветом.
- При работе держите насадку вертикально, перемещайте её сверху вниз с легким нажимом, давая продукт. Не применяйте большое усилие.
- По окончании работы выключите блендер, выньте из посуды.
- Демонтируйте съёмную насадку для пюре, повернув её против часовой стрелки.

Внимание! Время непрерывной работы блендера с насадкой для пюре не должно превышать 1 мин с последующим 3х - минутным перерывом. Максимальное число циклов работы – 2.

Чистка и уход

- Перед чисткой прибора, отключите его.
- Рабочие части использованных насадок прибора, за исключением держателя, крышки измельчителя, переходника венчика и редуктора насадки для пюре промойте под струей воды. Верхние части насадок мыть водой запрещено.
- **ВНИМАНИЕ:** Будьте аккуратны при работе с ножами. Не берите нож за металлическую часть, острые лезвия!
- Детали прибора нельзя мыть в посудомоечной машине: это может повредить пластмассовые части.
- Корпус держателя, крышку измельчителя, переходник венчика и верхние части насадок протрите мягкой влажной тряпочкой.
- Протрите все части сухой салфеткой.
- Соберите прибор и поместите для хранения в сухое место.

Транспортировка и хранение

Транспортирование приборов проводят всеми видами транспорта в крытых транспортных средствах в соответствии с правилами перевозки грузов, действующими на транспорте данного вида и обеспечивающими проведение механизированных погрузочно-разгрузочных работ.

При транспортировании приборов должна быть обеспечена защита от повреждений - сохранность качества изделий и внешнего вида потребительской тары

Транспортирование приборов должно исключать возможность непосредственного воздействия на них атмосферных осадков и агрессивных сред.

Приборы хранятся в закрытом сухом и чистом помещении при температуре окружающего воздуха не ниже плюс 5°С и не выше плюс 40°С с относительной влажностью не выше 70% и отсутствии в окружающей среде пыли, кислотных и других паров, отрицательно влияющих на материалы приборов.

Правила реализации

Правила реализации не установлены.

Требования по утилизации

Отходы, образующиеся при утилизации изделий, подлежат обязательному сбору с последующей утилизацией в установленном порядке и в соответствии с действующими требованиями и нормами отраслевой нормативной документации, в том числе в соответствии с СанПиН 2.1.7.1322-03 «Гигиенические требования к размещению и обезвреживанию отходов производства и потребления.»

Поиск и устранение неисправностей

Неисправность	Возможные причины	Способы устранения
При включении адаптера в электросеть блендер не заряжается	Неисправна розетка	Проверьте напряжение в розетке, включив в нее другой прибор
	Используется нештатный адаптер	Проверьте адаптер на соответствие комплекту прибора
	Поврежден шнур электропитания, неисправен адаптер	Устраняется только специалистами ремонтных мастерских
При работе блендер отключился	Перегрев. Сработала функция автоматического отключения (индикатор мерцает красным)	Выключите блендер и дайте ему полностью остыть Для снятия блокировки включения на несколько минут подключите блендер на зарядку через штатный адаптер
	Разрядилась батарея (индикатор красным светится)	Подключите блендер на зарядку через штатный адаптер
При измельчении продуктов чувствуется сильная вибрация прибора	Продукты нарезаны слишком крупно	Нарежьте продукты меньшими кусочками
Во время работы появился посторонний запах	Прибор перегрелся	Сократите время непрерывной работы прибора. Увеличьте интервалы между включениями
	Прибор новый, запах исходит от защитного покрытия	Проведите тщательную очистку прибора

Внимание! Если с помощью описанных выше шагов Вы не можете устранить проблему своими силами, обратитесь, пожалуйста, в Авторизованный сервисный центр POLARIS.



Во избежание риска пожара, поражения электрическим током, получения травмы при использовании вашего прибора, а также его поломки, строго соблюдайте основные меры предосторожности при работе с данным прибором, а также общие указания по безопасности при работе с электроприборами.

Технические характеристики

PHB 0798L Cordless – блендер бытовой электрический торговой марки Polaris.

Максимальная мощность: 700 Вт

Номинальная мощность: 100 Вт

Аккумулятор: Li-ion 2200 мАч, 11.1 В

Вместительность чаши для резки: 500 мл
Время работы полностью заряженной батареи: до 30 мин.

Зарядное устройство PAD 0798 Cordless:

Входное напряжение: 100-240V
Частота: 50/60 Гц
Входной ток: 0.3А
Выходное напряжение 12 В
Выходной ток: 1А
Класс защиты - II

Примечание: Вследствие постоянного процесса внесения изменений и улучшений, между инструкцией и изделием могут наблюдаться некоторые различия. Производитель надеется, что пользователь обратит на это внимание.

Информацию о месяце и годе изготовления необходимо смотреть на паспортной табличке на приборе.

Информация о сертификации

Продукция прошла процедуру подтверждения соответствия требованиям ТР ТС 004/2011 «О безопасности низковольтного оборудования», а также ТР ТС 020/2011 «Электромагнитная совместимость технических средств» и маркируется единым знаком обращения продукции на рынке государств-членов Таможенного Союза.

Информацию о номере сертификата/декларации соответствия и сроке его действия Вы можете получить в месте приобретения изделия POLARIS или у Уполномоченного представителя изготовителя.



Срок службы изделия: 3 года
Срок гарантии на изделие: 24 месяца
Срок гарантии на аккумуляторную батарею: 12 месяцев

Изготовитель:

POLARIS CORPORATION LIMITED - ПОЛАРИС КОРПОРЕЙШН ЛИМИТЕД
Блок 1801, 18/F, Джубили Сентр, 46 Глостер Роуд, Ванчай, Гонконг
Unit 1801, 18/F, Jubilee Centre, 46 Gloucester Road, Wanchai, Hong Kong

Произведено в Китае.

Импортер и Уполномоченный представитель изготовителя в РФ и государствах-членах Таможенного Союза :

ООО "Поларис Инт", 105005, г.Москва, 2-ая Бауманская ул., д.7, стр.5, ком.26
Телефон единой справочной службы: 8-800-700-11-78

ГАРАНТИЙНОЕ ОБЯЗАТЕЛЬСТВО

Изделие: Блендер электрический

Модель: PNB 0798L CordLess

Настоящая гарантия действует в течение 24 месяца с подтвержденной даты приобретения изделия и подразумевает гарантийное обслуживание изделия в соответствии с Законом РФ «О защите прав потребителей».

1. Гарантийные обязательства изготовителя распространяются на все модели, выпускаемые под торговой маркой «POLARIS» и приобретенные у уполномоченных изготовителем продавцов, в странах, где предоставляется гарантийное обслуживание (независимо от места покупки).
2. Изделие должно использоваться в строгом соответствии с руководством по эксплуатации и соблюдением правил и требований по безопасности.
3. Настоящая гарантия не распространяется на недостатки, возникшие после передачи товара потребителю вследствие:
 - Химического, механического или иного воздействия, попадания посторонних предметов, жидкостей, насекомых и продуктов их жизнедеятельности внутрь изделия;
 - Неправильной эксплуатации, заключающейся в использовании изделия не по его прямому назначению, а также установки и эксплуатации изделия с нарушением требований Руководства по эксплуатации и правил техники безопасности;
 - Использования изделия в целях, для которых оно не предназначено;
 - Нормальной эксплуатации, а также естественного износа, не влияющие на функциональные свойства: механические повреждения внешней или внутренней поверхности (вмятины, царапины, потертости), естественные изменения цвета металла, в т.ч. появление радужных и темных пятен, а также - коррозии на металле в местах повреждения покрытия и непокрытых участках металла;
 - Износа деталей отделки, ламп, батарей, защитных экранов, накопителей мусора, ремней, щеток и иных деталей с ограниченным сроком использования;
 - Ремонта изделия, произведенного лицами или организациями, не являющимися Авторизованными сервисными центрами*;
 - Повреждений изделия при транспортировке, некорректного его использования, а также в связи с непредусмотренными конструкцией изделия модификациями или самостоятельным ремонтом.
4. Изготовитель не несет гарантийные обязательства, если на изделии отсутствует паспортная идентификационная табличка, либо данные в ней стерты или исправлены.
5. Настоящая гарантия действительна только для изделий, используемых для личных бытовых нужд, и не распространяется на изделия, которые используются для коммерческих, промышленных или профессиональных целей.

Внимание!! Изготовитель не несет ответственности за возможный вред, прямо или косвенно причиненный изделием POLARIS людям, домашним животным, окружающей среде, или ущерб имуществу в случае, если это произошло в результате несоблюдения правил или условий эксплуатации и установки изделия, умышленных или неосторожных действий потребителя или третьих лиц.

По всем вопросам, связанным с техническим обслуживанием, проверкой качества, гарантийным и постгарантийным ремонтом изделий POLARIS обращайтесь в ближайший

Авторизованный сервисный центр POLARIS или к продавцу – уполномоченному дилеру POLARIS

Гарантийный ремонт изделий POLARIS осуществляют только Авторизованные сервисные центры POLARIS.

*Адреса Авторизованных сервисных центров на сайте Компании: www.polar.ru

Для подтверждения даты приобретения изделия при гарантийном ремонте или предъявления иных предусмотренных законом требований просим Вас сохранять документы о покупке.

Таковыми документами могут являться заполненный гарантийный талон POLARIS, кассовый чек или квитанция Продавца, иные документы, подтверждающие дату и место покупки.

При непредоставлении документа, подтверждающего дату приобретения изделия, срок гарантии исчисляется с даты изготовления изделия.

Дата изготовления указана на паспортной идентификационной табличке, находящейся на корпусе изделия

Электрлік құрылғы блендер
Үлгісі PHB 0798L CordLess
POLARIS
Пайдалану жөніндегі нұсқаулық

POLARIS сауда таңбасымен шығарылатын өнімді таңдағаныңыз үшін алғысымызды білдіреміз. Біздің бұйымдар сапа, функционалдық және дизайнға қойылатын жоғары талаптарға сәйкес жасалған. Біздің фирмадан жаңа бұйым алғаныңызға риза болатыныңызға сенімдіміз.

Құрылғыны пайдаланбас бұрын осы пайдалану жөніндегі нұсқаулықты міндетті түрде толықтай, мұқият оқып шығыңыз, осы нұсқаулықтың барлық пайдалану ережелерімен мұқият танысыңыз, онда Сіздің қауіпсіздігіңізге қатысты маңызды ақпарат бар, сондай-ақ, құрылғыны дұрыс пайдалану және оған күтім көрсету жөніндегі нұсқаулар мен кеңестер берілген.

Пайдалану жөніндегі нұсқаулықты кепілдік талонымен, кассалық чекпен бірге, мүмкіндігінше, картон қорапта және орама материалымен бірге сақтаңыз.

Мазмұны

Жалпы мәлімет.....	16
Қауіпсіздік жөніндегі жалпы нұсқаулар.....	17
Блендер құрылғымен жұмыс істеу кезіндегі қауіпсіздік жөніндегі арнайы нұсқаулар.....	20
Құрылғының пайдалану аясы.....	20
Құрылғының сипаттамасы.....	21
Құрылғының жиынтықтылығы.....	21
Құрылғыны іске қоспас бұрын пайдалануға дайындау және пайдалану.....	22
Құрылғыны тазалау және оған күтім көрсету жөніндегі нұсқаулар.....	29
Құрылғыны сақтау және тасымалдау жөніндегі ережелері.....	29
Құрылғыны тауар ретінде өткізу жөніндегі ережелері.....	30
Пайдалануға жарамсыз құрылғыны кәдеге жарату жөніндегі талаптар.....	30
Ақауларды іздестіру және оларды жою тәсілдері.....	30
Құрылғының техникалық сипаттамалары.....	31
Сертификаттау жөніндегі ақпарат.....	32
Кепілдік міндеттеме.....	33

Жалпы мәлімет

Бұл пайдалану бойынша нұсқаулық үлгісі PHB 0798L CordLess POLARIS сауда таңбасымен шығарылатын, тұрмыстық электрлік құрылғы блендер (бұдан әрі мәтін бойынша – блендер құрылғы, құрал) жөніндегі техникалық деректері мен сипаттамаларымен, оның құрылғысымен, сонымен қатар құрылғыны сақтау және пайдалану бойынша ережелермен танысуға арналған.

Кәсіпсіздік жөніндегі жалпы нұсқаулар

- Бұл тұрмыстық электрлік блендер құрылғы электр энергетикасы саласындағы заңнамада белгіленген талаптарға сәйкес пайдаланылуы тиіс, яғни құрылғының пайдалануы «Тұтынушылардың электрлі қондырғыларын техникалық пайдалану қағидалары» бойынша тұтынушылардың электр қондырғыларын техникалық пайдалану тәртібін айқындайтын ережелерінің талаптарына сәйкес жүзеге асырылуы тиіс.
- Бұл электрлік блендер құрылғы тек үй тұрмыс жағдайында ғана пайдалануға арналған.
- Бұл құрылғыны пайдалануды бастамас бұрын, осы пайдалану жөніндегі нұсқаулықты міндетті түрде, толығымен мұқият оқып шығыңыз және анықтамалық материал ретінде қолдану үшін оны сақтап қойыңыз.
- Құрылғы осы пайдалану жөніндегі нұсқаулықтың ережелеріне сәйкес тек мақсаты бойынша пайдаланылуы тиіс.
- Құрылғы және оның зарядтау құрылғысы (бұдан әрі мәтін бойынша адаптері) ыстық ауаның тікелей күн көзіне, жоғары температураның әсеріне, тікелей күннің жарық сәулесінің және де жауын-шашындардың түсуіне және ылғалға ұшырамайтындай етіп, яғни құрылғылардың бұзылу қаупін туғызатын себептерін болдырмайтындай етіп, сақталуы керек.
- Әр жолы блендер құрылғыны іске қоспас бұрын, блендермен оның зарядтау құрылғысын-адаптерін және адаптердің электр желілік баусымын, сондай-ақ, блендер құрылғының бөлшектері мен керек-жарақтарын мұқият түрде қарап шығыңыз, олардың зақымдалмағанына көз жеткізіңіз. Блендер құрылғының және оның зарядтау құрылғысының (адаптердің) немесе құрылғыдағы бөлшектерінің және керек-жарақтарының қандай да бір ақаулығы анықталған жағдайда, сонымен қатар блендер құрылғының және оның бөлшектері мен керек-жарақтарының немесе адаптердің ақаулары және бұл бұйымдардың байқалған зақымдалу себептері мен қателіктердің түрлері жойылмағанша блендермен қолданбаңыз, бұл жағдайда оның зарядтау құрылғысын, яғни адаптердің ашасын электр желіге, ашалы розеткаға қосуға мүлдем болмайды.
- Блендердің зарядтау құрылғысын, яғни оның адаптерін тек ауыспалы тоқ көзіне ғана (~) қосыңыз. Адаптердің ашасын тоқ көзіне қоспас бұрын, желідегі қолданылатын электрлік параметрлерін тексеріңіз, бұл адаптердің техникалық сипаттамаларында көрсетілген кернеудің параметрлері Сіздің үйіңіздегі электрлік желісінде қолданылатын кернеуіне, яғни электрлік желінің параметрлеріне сәйкес келетініне көз жеткізіңіз.
- Адаптер тек құрылғының ішіне орнатылған аккумуляторлық батареясын қуаттандыру үшін арнайы арналған. Құрылғыдағы аккумуляторлық батареясының қуаттандыруы аяқталған соң, адаптердің ашасын әрдайым электр желісінен ажыратып тастаңыз және адаптердің істікшесін құрылғының корпусында орналасқан істікшелі ағытпасынан (зарядтау ұяшығынан) ажыратыңыз. Құрылғыны оның адаптері оған жалғанған болса пайдалануға болмайды. Құрылғыдағы аккумуляторлық батареясы қуатталып болғаннан кейін адаптерді электр желіге қосулы күйінде қалдырмаңыз.
- Техникалық стандартқа сай келмейтін қуат беру және электрлік қоректендіру көздері мен ұзартқыш не жалғастырғыш құрылғыны және ұшжақты жалғаулық секілді ұшайыр біріктіргіш қосу құрылғыларын пайдаланбаңыз.
- **Кез келген ақау бола тұра құралды іске қосу Сізді кепілдікті қызмет көрсету құқығынан айырады.**

- Аталған құрылғыны қолдануға қатысты қауіпсіздіктері үшін жауап беретін тұлғаның нұсқаулығы жүргізілген немесе қадағалау жүзеге асырылған кездерді есепке алмағанда, кембағал, сезім мүкістігі бар немесе ақыл-есі кем, сондай-ақ, құрылғыны қолдану үшін білімі мен тәжірибесі жоқ не оны қолдана білмейтін адамдар немесе жүйке жүйесінде немесе психикалық, физикалық ауытқулары бар тұлғалардың (балаларды қоса алғанда) қолдануына арналмаған. Олар бұл құрылғыны өз қауіпсіздігін қамтамасыз ететін адамның нұсқауы немесе қадағалауы бойынша пайдалануға тиіс. Балалардың құрылғымен ойнауына жол бермеу үшін оларды қадағалап отырыңыз.
- **Назар аударыңыз! Бұл электрлік құрылғыны ванна, ыдыс-аяқ жуатын шұңғылша немесе сумен толтырылған басқа да сыйымдылықтардың қасында пайдалануға болмайды.**
- Құрылғыны бөлмежайдан тысқары жерде пайдаланбаңыз. Блендер құрылғыны және оның зарядтау құрылғысын-адаптерін сүйір бұрыштарға соғылуынан сақтаңыз, оларды қыздыру не жылу шығаратын көздерінен және өзге де электрлік құралдардан алыс қашықтықта орналастырыңыз. Құрылғы және оның зарядтау құрылғысы-адаптері ыстық ауаның тікелей күн көзіне, жоғары температураның әсеріне, тікелей күннің жарық сәулесінің және де жауын-шашындардың түсуіне және ылғалға ұшырамайтындай етіп, яғни құрылғылардың бұзылу қаупін туғызатын себептерін болдырмайтындай етіп, сақталуы керек (құрылғыны және оның адаптерін ешбір жағдайда суға немесе басқа сұйықтықтарға батырып салуға мүлдем болмайды). Блендер құрылғыны және оның адаптерін дымкыл қолыңызбен ұстамаңыз. Электрлік блендер құрылғы немесе оның адаптері дымкылданса немесе құрылғының немесе адаптердің дымкылдануына қандай да бір қауіп туындаса, адаптердің ашасын бірден электр желісінен ажыратыңыз.
- Блендер немесе оның зарядтау құрылғысы – адаптері суға түсіп кеткен жағдайда, адаптердің ашасын бірден электр желісінен ажыратыңыз, сонымен қатар, бұл ретте қолды суға малуға мүлдем болмайды. Блендер құрылғыны және оның адаптерін екінші мәрте пайдаланудың алдында, бұл құрылғылардың күйін білікті маман тексеріп шығуы керек.
- **Назар аударыңыз! Блендер құралдың қондырмаларының (пышақтарының) жүздері өте өткір, блендерді пайдаланғанда оның пышақ қондырмаларына (пышақтарына) қол тигізу барысында сақ болыңыз!**
- Блендермен пайдаланып болғаннан кейін, блендерді және оның құрамдас бөліктерін немесе оның қандай да бір бөлшектері мен керек-жарақтарын немесе қондырмаларын тазартпас бұрын, сондай-ақ, блендер құрылғының құрамдас бөліктері мен бөлшектерін не қондырмаларын құрылғыға орнатпас бұрын немесе оларды бөлшектеу қажет болған жағдайда, сонымен қатар, бұл құрылғыны және оның құрамдас бөліктерін немесе оның қандай да бөлшектері мен керек-жарақтарын немесе қондырмаларын ауыстырар алдында, сондай-ақ, блендер құрылғы сынып, істен шыққан жағдайда, оны әрдайым сөндіру қажет (оның батырмалары басылған күйінде болмауы керек).
- Іске қосылып, жұмыс істеп тұрған блендер құрылғыны және оның зарядтау құрылғысын - адаптерін электр желіге қосулы күйінде қадағалаусыз қалдырмаңыз. Блендерді және оның адаптерін балалардың қолы жетпейтін жерде сақтаңыз.
- Құрылғыдағы аккумуляторлық батареясын қуаттандыру үшін блендерді электр желіге тек оның түпнұсқалық адаптері арқылы жалғастырыңыз (осы блендердің жеткізілім жиынтықтылығына кіретін зарядтау құрылғысын (адаптерін) ғана пайдаланыңыз). Бұл құрылғының адаптерін өзге мақсатта қолданбаңыз. Әрдайым алдымен адаптердің электр желілік баусымның істікшесін блендердің корпусында орналасқан сәйкесінше электр тізбегін біріктіретін және ажырататын электр жалғағыш істікшелі ағытпасына

(зарядтау ұяшығына) кіргізіп жалғастырыңыз, содан кейін ғана – адаптердің ашасын электр розеткаға жалғастырып қосыңыз.

- Адаптердің электр желілік баусымның істікшесін блендердің жалғағыш істікшелі ағытпасына (зарядтау ұяшығына) кіргізіп жалғастырған кезде немесе блендердің жалғағыш істікшелі ағытпасынан (зарядтау ұяшығынан) ажыратқан кезде, тек қана адаптердің істікшесінен ұстаңыз. Адаптердің істікшесін құрылғыдан ажыратқан кезде, адаптердің электр желілік баусымнан ұстап тартқылауға тыйым салынады.
- Әрдайым алдымен адаптердің ашасын электр розеткасынан суырып ажыратыңыз, содан кейін ғана – адаптердің электр желілік баусымның істікшесін блендердің жалғағыш істікшелі ағытпасынан (зарядтау ұяшығынан) ажыратыңыз. Адаптердің істікшесі блендердің жалғағыш істікшелі ағытпасынан (зарядтау ұяшығынан) ажыратылған болса, адаптерді электр желіге қосулы күйінде қалдырмаңыз.
- Адаптерді электр желілік баусымнан ұстап, тасымалдауға болмайды. Сондай-ақ, адаптерді оның электр желілік баусымнан ұстап, электрлік желісінен ажыратуға тыйым салынады. Адаптерді электр желіден ажырату барысында адаптердің корпусынан ұстаңыз, тоқ жүретін істіктерге қолыңызды тигізбеңіз.
- Әр жолы құрылғының адаптерін әр пайдаланғаннан кейін, ешқашан оның электр қоректендіргіш баусымын адаптерге айналдыра орауға болмайды, себебі, уақыт өте келе бұл баусымның үзілуіне әкелуі мүмкін. Қашанда адаптердің электр қоректендіргіш баусымын дұрыс сақтау үшін, оны жақсылап тарқатыңыз.
- Кепілдік қызмет көрсету әрекетін сақтау мақсатында және техникалық мәселелерінің алдын алу үшін бұл электрлік құрылғыны және оның зарядтау құрылғысын – адаптерін өз бетіңізбен бөлшектеуге және жөндеуге тырыспаңыз. Жөндеу жұмыстары техникалық біліктілігі жоқ немесе біліктілігі төмен деңгейдегі маман тарапынан, сондай-ақ, жоғарыда аталған техникалық білікті мамандарының санатына жатпайтын тұлға тарапынан жасалған болса, бұл қолданушыны қауіп-қатерге ұшыратуы мүмкін. Құрылғыны және оның адаптерін жөндеу және қарап-тексеру, сондай-ақ, қалыпты күйге келтіру жұмыстарын тек техникалық білікті мамандарының санатына жататын тұлға тарапынан ғана жүзеге асырылуы керек, яғни аталған жұмыстарды тек қана білікті мамандар – қызмет көрсету орталықтарының қызметкерлері ғана жүзеге асыруы керек.
- Блендр құрылғыны және адаптерді жөндеу үшін тек түпнұсқалы қосалқы бөлшектерді ғана пайдалануға қажет.
- Құрылғының пайдалану мерзімі аяқталғаннан кейін бұл электр құрылғыны әдеттегі тұрмыстық қалдықтармен бірге лақтырмай, оны одан әрі кәдеге жарату мақсатында, қалдықтарды қабылдаумен, қайта өңдеумен және кәдеге жаратумен айналысатын ресми пунктке өткізіңіз. Осылайша, Сіз қоршаған ортаны сақтауға өз септігіңізді тигізесіз.
- Блендердің пайдалануға жарамсыз аккумуляторлық батареясын құрылғыдан суырып шығарып алыңыз да, кәдеге жаратыңыз. Блендердің аккумуляторлық батареясын кәдеге жарату үшін осы түрдегі қалдықтарды кәдеге жаратудың жергілікті заңдары мен ережелерін біліп алыңыз. Құрылғының аккумуляторлық батареясы тұрмыстық қалдықтардан бөлек, кәдеге жаратудың жергілікті заңнаманың ережелері мен қағидаттарына сәйкес, кәдеге жаратылуы тиіс. Құрылғының аккумуляторлық батареяларын отқа тастамаңыз, оларды әдеттегі тұрмыстық қалдықтармен бірге жағып өртеуге тыйым салынады, себебі бұл аккумуляторлық батареялары жарылуы мүмкін.
- Бұйым қатты зақымдалған болса да, оны өртеуге болмайды, себебі бұл аккумуляторлық батареяларының жарылуына әкелуі мүмкін.

Блендер құрылғымен жұмыс істеу кезіндегі қауіпсіздік жөніндегі арнайы нұсқаулар

- Іске қосылып, жұмыс істеп тұрған блендер құрылғыны қадағалаусыз қалдырмаңыз.
- Блендер құрылғының бөлшектерін, керек-жарақтарын немесе қондырмаларын ауыстырар алдында немесе оларды құрылғыға орнатар алдында, сондай-ақ, оларды ажыратып алмас бұрын құрылғыны әрқашанда сөндіру қажет.
- Әрдайым қондырмалардың барлығы, блендердің білігі мен ішкі бөлшектерінің мұқият жуылып, зарарсыздандырылғанына көз жеткізіңіз.
- Блендер құрылғымен пайдаланған кезде абай болыңыз, жарақат алмас үшін, киімнің бөлшектері мен колдарыңыздың саусақтарыңызды, шашыңызды блендер құрылғының қозғалатын бөлшектерінен қауіпсіз қашықтықта ұстаңыз.
- Бұл құрылғыны балалар мен физикалық мүмкіндіктері шектеулі адамдарға қадағалаусыз пайдалануына рұқсат бермеңіз.
- Ақауы бар блендер құрылғыны немесе оның ақаулы қондырмаларын ешқашан пайдаланбаңыз.
- Блендердегі қондырмасының пышақтары толығымен тоқтатылмағанша ұсақтағыш бөлігінің қақпағын ешқашан ашпаңыз.
- **Назар аударыңыз!** Блендерлік қондырмасының пышақтары (пышақтарының кескіш бөліктері) сұйықтық бар сыйымдылыққа (ыдыс-аяққа) түсірілмейінше, яғни сұйықтық пен тағам өніміне түсіріліп батырылмағанша блендер құрылғыны іске қоспаңыз, құрылғыны тек оның жұмыс бөлігі азық-түліктер салынған ыдысқа түсірілген соң ғана іске қосуға болады, керісінше жасаған жағдайда бұл блендерлік қондырмасының зақымдалуына әкелуі мүмкін.
- Құрылғының блендерлік қондырмасын қолданып, ұсақтағыш бөлігінің тостағанында тағам өнімдерін өндеуге тыйым салынады.
- Бұл электрлік блендер құрылғы ұзақ уақыттай созылмалы үздіксіз жұмыс істеу үшін арналмаған, сондықтан, құрылғы қызып кетпес үшін, үздіксіз жұмыстың әрбір 30 секундтан кейін, оны келесі қолданар алдында 5 минут уақытқа үзіліс жасап тұрыңыз.

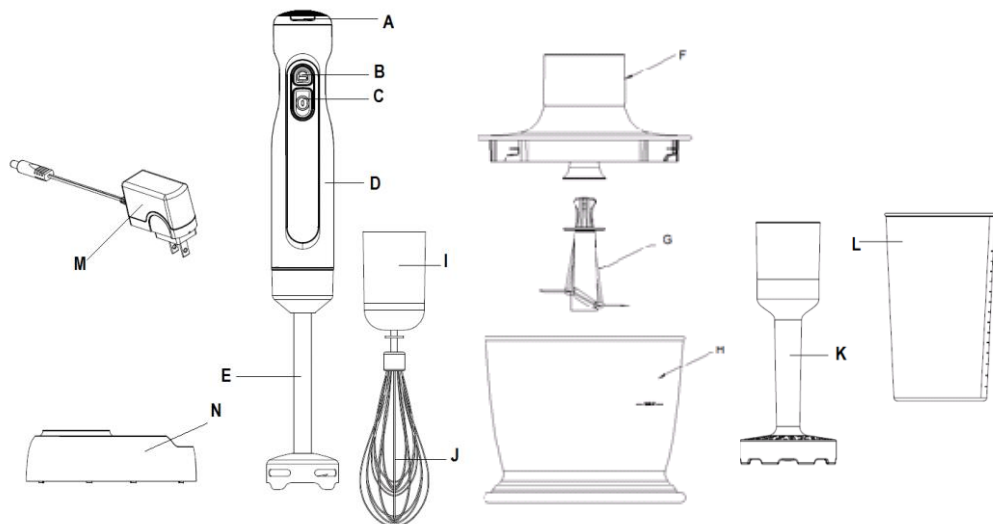
НАЗАР АУДАРЫҢЫЗ: құрылғыдан оның қондырмаларын (пышақтарын) ажыратып алған кезде немесе тазалау барысында сақ болыңыз, пышақтарының (қондырмаларының) жүздері өте өткір!

Құрылғының пайдалану аясы

Бұл құрылғы тек тұрмыстық мақсатта осы Пайдалану жөніндегі нұсқаулықтың ережелері мен талаптарына сәйкес үй тұрмыс жағдайында ғана пайдаланылуы тиіс. Құрылғыны өнеркәсіптік мақсатта пайдалануға тыйым салынады.

Өндіруші осы пайдалану жөніндегі нұсқауда қарастырылмаған немесе дұрыс пайдаланбаудың нәтижесінде туындаған залал үшін жауапты емес.

Құрылғының сипаттамасы



Қол блендері

- A. Құрылғының жұмыс индекаторы және аккумуляторлық батареясының қуаттандыруын көрсететін жарық индекаторы.
- B. Қорғаныс бұғаттау батырмасы.
- C. Құрылғыны іске қосу батырмасы.
- D. Блендердің ұстағышы (моторлы блогы).
- E. Құрылғының блендерлік қондырмасы.
- F. Редукторы бар ұсақтағыш бөлігінің қақпағы.
- G. Ұсақтағыш қондырмасының пышағы.
- H. Ұсақтағыш бөлігінің тостағаны.
- I. Редукторы бар көпіршіткіш (бұлғауыш) қондырмасының жалғастырғышы.
- J. Көпіршіткіш (бұлғауыш) қондырмасы.
- K. Пісірілген картоптан картоп езбесін дайындау үшін арналған қондырмасы.
- L. Көпіршіткіш (бұлғауыш) қондырмасын қолданып, тағам өнімдерін көпіршіту үшін арналған стақан.
- M. Блендердің зарядтау құрылғысы (адаптері).
- N. Тұғырық

Құрылғының жиынтықтылығы

- Блендердің ұстағышы (моторлы блогы)
- Құрылғының блендерлік қондырмасы
- Ұсақтағыш бөлігінің тостағаны
- Ұсақтағыш бөлігінің қақпағы

Ұсақтағыш қондырмасының пышағы
Бұлғауыш қондырмасы
Бұлғауыш қондырмасының жалғастырғышы
Картоп езбесін дайындау үшін арналған қондырмасы
Стақан
Тұғырық
Блендердің зарядтау құрылғысы (адаптері)
Пайдалану жөніндегі нұсқаулық
Кепілдік талоны

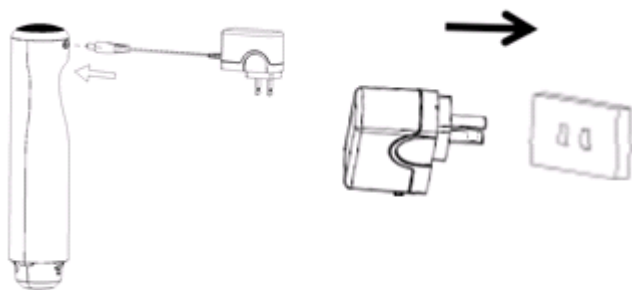
Құрылғыны іске қоспас бұрын пайдалануға дайындау және пайдалану

- Құрылғының қаптама қорабын ашып, құрылғыны абайлап шығарып алыңыз, содан кейін оның жеткізілім жиынтықтылығына кіретін барлық бөлшектері мен керек-жарақтарын, қондырмаларын қарап, тексеріп шығыңыз, сонымен қатар құрылғымен бірге жеткізілетін оның барлық құрастыру бірліктерінің зақымдалмағанына көз жеткізіңіз.
- Блендер құрылғыны алғашқы рет пайдаланар алдында, оның тағамдық өнімдермен жанасатын барлық бөліктерін және қондырмаларын, сонымен бірге оның бөлшектері мен керек-жарақтарын жылы сабынды суда жақсылап жуыңыз да, таза суда шайып шығыңыз.
- **Назар аударыңыз! блендер құрылғының қондырмаларын қолданып, тағам өнімдерін өңдеу барысында сақ болыңыз: блендерге орнатылатын қондырмаларының (пышақтарының) жүздері өте өткір!**

Құрылғыдағы аккумуляторлық батареясын қуаттандыру

- Блендер құрылғыны алғашқы рет пайдаланар алдында, оның аккумуляторлық батареясын толығымен қуаттандыру керек.
- Құрылғыдағы аккумуляторлық батареясын +10°C –тан төмен емес және +35°C-тан жоғары емес температура барысында қуаттандыру қажет.
- Блендер құрылғыдағы аккумуляторлық батареясын қуаттандыру уақыты – 1 сағат 30 минут, егер ол толық таусылып зарядсызданған болса.
- Блендердегі аккумуляторлық батареясын қуаттандыру үшін, алдымен адаптердің (зарядтау құрылғысының) істікшесін (M) блендердің корпусында, яғни дәлірек айтқанда оның ұстағышында (D) орналасқан сәйкесінше электр тізбегін біріктіретін және ажырататын электр жалғағыш істікшелі ағытпасына (зарядтау ұяшығына) кіргізіп жалғастырыңыз, содан кейін адаптердің ашасын электр розеткаға жалғастырып қосыңыз. Сонымен қатар, сол сәтте құрылғыдағы аккумуляторлық батареясының қуаттандыруын көрсететін жарық индикаторы (A) қызыл түспен жанады.

Назар аударыңыз! Құрылғының аккумуляторлық батареясын қуаттандыру барысында блендерді іске қосуға тыйым салынады.



Құрылғыдағы қуаттандыру индекаторы (А) қызыл түспен жанған кезде – бұл аккумуляторлық батареясының қуаттандыруы жалғасуда екенін білдіреді.

Құрылғыдағы қуаттандыру индекаторы (А) көк түспен жанған кезде - бұл аккумуляторлық батареясының қуаттандыруы аяқталды, яғни блендердің аккумуляторы толығымен қуатталған екенін білдіреді.

Блендер құрылғының автономды жұмыс жасау ұзақтығы тағам өнімін өңдеу кезіндегі жүктемеге байланысты.

Толық қуатталған аккумуляторлық батареясының қуаты, орташа жүктеме кезіндегі құрылғының 10-15 минут жұмыс уақытына дейін жеткілікті болады (20 – 30 өңдеу циклі 30 секундтан аспайды). **Ең аз жүктеме кезінде зарядталмай жұмыс уақыты 30 минутқа жетуі мүмкін (60 өңдеу циклі 30 секундтан аспайды).**

Бұл электрлік блендер құрылғы ұзақ уақыттай созылмалы үздіксіз жұмыс істеу үшін арналмаған, сондықтан құрылғы қызып кетпес үшін, құрылғының үздіксіз жұмысының әрбір 30 секундтан кейін, оны келесі қолданар алдында 5 минут уақытқа үзіліс жасап тұрыңыз, құрылғының сууына мүмкіндік беріңіз, немесе құрылғының қондырмаларын пайдалану сипаттамасында көрсетілген режимін қолданыңыз.

Блендердің ұстағышына (моторлы блогына) оның қондырмаларын орнатпай құралды бос күйінде (бос режимінде) пайдалануға тыйым салынады.

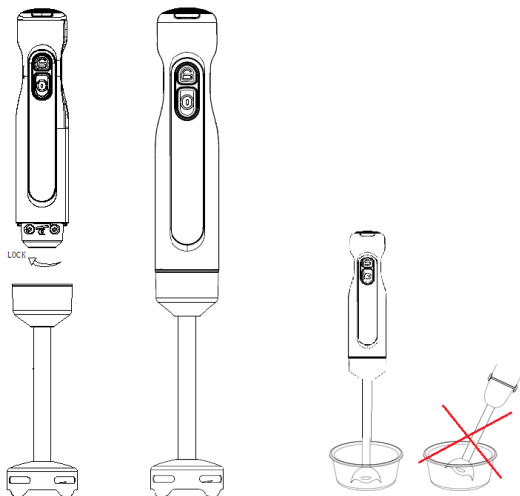
Егер құрылғы бір қолдануда 5 минуттан артық жұмыс істеген болса, құрылғыны келесі рет қолданар алдында, оның аккумуляторлық батареясын қуаттандыру қажет.

Назар аударыңыз! Блендердің аккумуляторлық батареясының қызмет ету мерзімін арттыру үшін, құрылғыны оның батареясының қуаттандыруы толығымен қуатсызданып таусылғанша қолданыңыз, содан кейін блендердің аккумуляторлық батареясын толықтай қуаттандыру керек.

Егер блендер құрылғы бір ай бойы пайдаланбаған болса, құрылғыны қолданар алдында, оның аккумуляторлық батареясын толығымен қуаттандыру керек.

Сұйықтық пен тағам өніміне батырылатын блендерлік қондырмасын қолдану

Назар аударыңыз! Блендерлік қондырмасының пышақтары (пышақтарының кескіш бөліктері) сұйықтық бар сыйымдылыққа (ыдыс-аяққа) түсірілмейінше, яғни сұйықтық пен тағам өніміне түсіріліп батырылмағанша блендер құрылғыны іске қоспаңыз, құрылғыны тек оның жұмыс бөлігі азық-түліктер салынған ыдысқа түсірілген соң ғана іске қосуға болады, керісінше жасаған жағдайда бұл блендерлік қондырмасының зақымдалуына әкелуі мүмкін.



Қол блендері кез келген әртүрлі тұздықтарды, соустарды, сорпа-езбелерді, майонез және балалар тағамын дайындау кезінде өте қолайлы.

- Өңделетін тағам өнімдерінің құрамында қатты ингредиенттер болмауы керек (мысалы, сүйек, жаңғақ, жемістердің дәнектері мен сүйектері, мұз текшелері, мұздатылған азық-түліктер), сонымен қатар егер тағам өнімдері ыстық болса, оларды бөлме температурасына дейін суыту керек. Сондай-ақ, өңделетін өнім сұйықтық қосылған (сорпа, шырын, тұздық және т.б.) сәл сұйық күйінде болуы керек, яғни өңделетін өнімді сұйықтыққа салып, оны мысалы сорпамен, шырынмен, тұздықпен араластырып өндеуге болады.
- Тағам өнімдерін өндеу үшін оған арналған арнайы ыдысты - стақан (L) немесе кез келген басқа сыйымдылықты пайдалануға болады, сонымен қатар, қоспалардың шайқалып төгілуін болдыртпау үшін азық-түлік салынған ыдыс-аяқтың ернеуінің биік болғаны дұрыс.

Назар аударыңыз! Құрылғының блендерлік қондырмасын қолданып, ұсақтағыш бөлігінің тостағанында тағам өнімдерін өндеуге тыйым салынады.

- Тағам өнімдері шашырамас үшін ернеуі жоғары ыдыс-аяқты (стақанды) шамамен 500 мл³ мөлшерде азық-түлікпен толтырыңыз, көрсетілген мөлшерден асыра толтырмаңыз, немесе ыдыста блендерлік қондырмасының 2/3 биіктігінен артық мөлшерде толтырмаңыз.
- Алынбалы пышақтары бар блендерлік қондырмасын (E) блендер ұстағышының (D) сыртқы корпусына орнатыңыз және бұл қондырманы бекіту үшін оны сағат тілінің бағытымен бұраңыз.

Назар аударыңыз! Құрылғының блендерлік қондырмасын қолданып, тағам өнімдерін өндеу барысында сақ болыңыз: пышақтарының жүздері өте өткір!

- Блендерлік қондырмасының пышақтары сұйықтық пен тағам өніміне түсіріліп батырылмағанша блендер құрылғыны іске қоспаңыз.

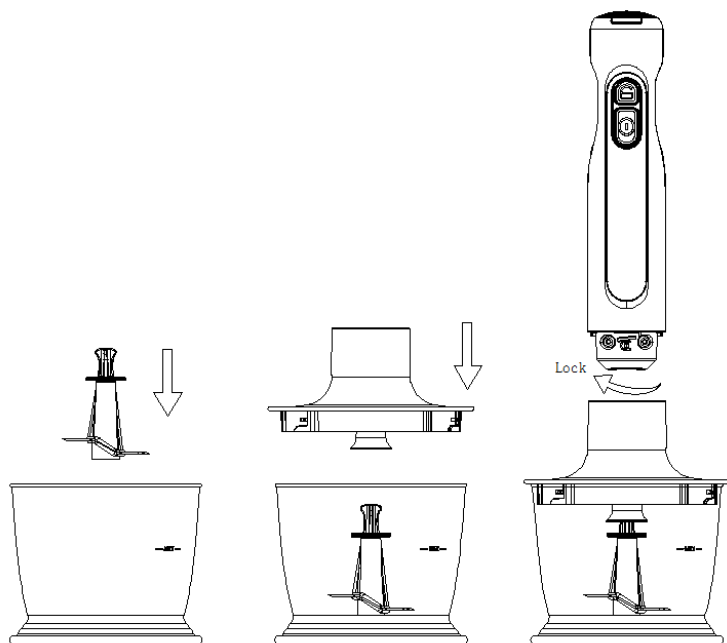
- Блендердің жұмыс бөлігін (блендерлік қондырмасының пышақтарын) тағам өнімдері салынған ыдысқа түсіріңіз де, оны сұйықтық пен тағам өніміне батырыңыз. Блендерді тігінен мықтап ұстап тұрыңыз, оны жан-жаққа еңкейтпеңіз.
- Блендерді іске қосу үшін, құрылғыдағы екі батырмасын - қорғаныс бұғаттау батырмасын (B) және құрылғыны іске қосуға арналған батырмасын (C) бірден бір мезгілде басып ұстап тұрыңыз. Сонымен қатар, сол сәтте құрылғыдағы жұмыс индекаторы (A) көк түспен жанады.

НАЗАР АУДАРЫҢЫЗ! Егер сіз құрылғыдағы екі батырмасын бір уақытта басып ұстап тұрмасаңыз, блендер жұмыс істемейді, ол үшін оның қорғаныс бұғаттау батырмасын (B) және құрылғыны іске қосуға арналған батырмасын бірден бір мезгілде басып ұстап тұру қажет.

- Тағам өнімдерін өндеп болған соң, блендерді сөндіріңіз де, оны ыдыс-аяқтан шығарып алыңыз.
- Пышақтары бар алынбалы білікті (блендерлік қондырмасын) тазалау үшін бөлшектеңіз.

Назар аударыңыз! Құралдың үздіксіз жұмыс жасау уақытысы 1 минуттан аспау қажет, оны келесі қолданар алдында 5 минут уақытқа үзіліс жасап тұрыңыз. Құралдың жұмыс циклінің саны, максималды – 2.

Құрылғының ұсақтағыш бөлігіндегі ұсақтағыш қондырмасын қолдану.



Құрылғының ұсақтағыш бөлігіндегі ұсақтағыш қондырмасын қолдана отырып, сіз пісірілген немесе шикі көкөністерді, ірімшікті және пісірілген етті ұсақтап немесе майдалап тұрай

аласыз. Кофе дәндерін, дәмдеуіштердің қатты дәндерін, мұз текшелерін, мұздатылған тағам өнімдерін және т.б. осы сияқты қатты өнімдерді үгітпеніз, өйткені олар пышақтардың сынуына әкелуі мүмкін.

- Тағам өнімнен (сүйектері бар болса) сүйектерін алып тастаңыз және өнімді 1-2 см етіп кесектеп тураңыз.
- Ұсақтағыш қондырмасының алынбалы пышағын (G) құрылғының ұсақтағыш бөлігіндегі тостағанның қадауына/істігіне (H) орнатыңыз.
НАЗАР АУДАРЫҢЫЗ: Құрылғының ұсақтағыш қондырмасын қолданып, тағам өнімдерін өңдеу барысында сақ болыңыз. Пышақтарды металл бөлігінен ұстамаңыз, пышақтарының (қондырмаларының) жүздері өте өткір!
- Тағам өнімдерін тостағанға салыңыз.
- Ұсақтағыш бөлігінің қақпағын (F) тостағанға орнатыңыз да, оны бұрап бекітіңіз.
- Блендердің ұстағышын (D) ұсақтағыш бөлігінің қақпағына (K) жалғаңыз да, оны сағат тілі бағытымен бұрап бекітіңіз.
- Блендерді тігінен мықтап ұстап тұрып, оны іске қосу керек.
- Блендерді іске қосу үшін, құрылғыдағы екі батырмасын - қорғаныс бұғаттау батырмасын (B) және құрылғыны іске қосуға арналған батырмасын (C) бірден бір мезгілде басып ұстап тұрыңыз. Сонымен қатар, сол сәтте құрылғыдағы жұмыс индекаторы (A) көк түспен жанады.
- Блендер құрылғыны қолданып болғаннан кейін, оны сөндіріңіз және бөлшектеңіз.

Блендер құрылғының ұсақтағыш бөлігін пайдалану үшін ұсынылған уақыт және тостағанға салынатын тамақ өнімдерінің түрлері мен мөлшері (салмағы/дана):

Тамақ өнімдері	Мөлшері (салмағы/дана)	Уақыт бірлігі - секунд
Ет	200гр.	10-15
Хош иісті шөптер	20гр.	20
Ірімшік	150гр.	15
Нан	1 (бір) тілім нан	20
Он шақты жұмыртқа	2 дана.	5
Пияз	100гр.	10

Назар аударыңыз! Құрылғының ұсақтағыш бөлігін қолданып, жұмыс жасағанда, оның үздіксіз жұмыс жасау уақытысы 1 минуттан аспау қажет, оны келесі қолданар алдында 3 минут уақытқа үзіліс жасап тұрыңыз. Құралдың жұмыс циклінің саны, максималды – 2.

Көпіршіткіш (бұлғауыш) қондырмасын қолдану.

- Тағам өнімдерін көпіршіту кезінде әр 3 мин. кейін 5 мин. үзіліс жасап тұру қажет.
- Көпіршіткіш (бұлғауыш) қондырмасының көмегімен жұмыртқа ақуызын, қаймақты шайқауға және т.б. осы сияқты тамақ өнімдерін бұлғауға, сонымен қатар сүтті көпіршітілген қою көбікке айналдыруға болады, сонымен бірге бұл қондырғысының арқасында сіз көпіршітілген крем тәрізді қою тұздықтар мен тәттілерді және десерттік тағамдарды дайындай аласыз.
- Құрылғының істен шығуына, сынуына не зақымдалуына жол бермес үшін маргарин, сары май және т.б. осы сияқты қатты қою тағам өнімдерін көпіршітпеңіз. Жоғарыда сипатталған қою өнімдерді көпіршітпес бұрын, оларды жартылай сұйық және жұмсақ болғанша жылытыңыз.
- Құрылғының көпіршіткіш (бұлғауыш) қондырмасын блендердің ұстағышына құрастырып орнатыңыз, ол үшін келесі әрекеттерді орындаңыз:

- a. Алдымен блендердің ұстағышына (D) көпіршіткіш (бұлғауыш) қондырмасының жалғастырғышын (I) орнатыңыз да, оны сағат тілі бағытымен бұрап бекітіңіз, содан кейін көпіршіткіш (бұлғауыш) қондырмасын (J) венчикті жалғастырғыштың сыңалауына, оның шертпек секілді сарт еткен дыбыс естілмейінше, яғни ол толығымен бекітілгенше, оны дұрыстап қондырып орнатыңыз.
- b. Ернеуі жоғары ыдыс-аяққа (стақанға) көпіршітуге арналған тағам өнімдерін салыңыз.

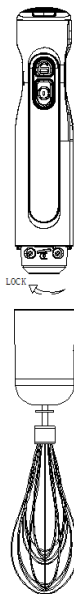
Құрылғының көпіршіткіш (бұлғауыш) қондырмасын қолданып, ұсақтағыш бөлігінің тостағанында тағам өнімдерін өндеуге тыйым салынады.

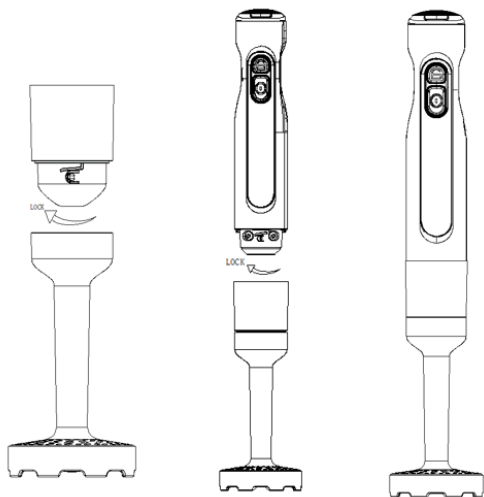
- c. Құрылғы пайдалануға дайын.
 - d. Блендерді іске қосыңыз, ол үшін құрылғыдағы екі батырмасын - қорғаныс бұғаттау батырмасын (B) және құрылғыны іске қосуға арналған батырмасын (C) бірден бір мезгілде басып ұстап тұрыңыз. Сонымен қатар, сол сәтте құрылғыдағы жұмыс индекаторы (A) көк түспен жанады.
- 4 жұмыртқадан көп немесе 400 мл қаймақтан/кілегейден артық көпіршітуге болмайды.
 - Көпіршітуге арналған тағам өнімдерінің қоспасы (массасы) көпіршіткіш қондырмасының қалақшаларынан жоғары болмауы керек.
 - Тағам өнімдерін өндеп болған соң, блендерді сөндіріңіз де, желіден ажыратыңыз және құрылғының көпіршіткіш (бұлғауыш) қондырмасын және бұл бұлғауыш қондырмасының жалғастырғышын тазалау үшін бөлшектеніңіз.

Назар аударыңыз! Құрылғының көпіршіткіш (бұлғауыш) қондырмасын қолданып, жұмыс жасағанда, оның үздіксіз жұмыс жасау уақытысы 3 минуттан аспау қажет, оны келесі қолданар алдында 5 минут уақытқа үзіліс жасап тұрыңыз. Құралдың жұмыс циклінің саны, максималды – 2.

Картоп езбесін дайындау үшін арналған қондырмасын қолдану.

Бұл қондырма жұмсақ әрі жеңіл картоп езбесін дайындау үшін өте қолайлы. Сондай-ақ, бұл қондырманы басқа да пісірілген көкөністерден (мысалы, тарна, сәбіз немесе бұршақ) пюре дайындау үшін пайдалануға болады.





НАЗАР АУДАРЫҢЫЗ!

Картоп езбесін дайындауға арналған қондырмасын отта тұрған ыдыстың ішіндегі тағам ингредиенттерін араластыру үшін қолданбаңыз. Ыдыстың ішіндегі тағам ингредиенттерін араластыру алдында, ыдысты оттан алыңыз да, тағам суығанша күте тұрыңыз.

-- Бұл қондырманы қатты өнімдер мен температуралық өңдеуден өтпеген (қайнатып пісірмеген, қуырылмаған, бұқтырылмаған және т.б.) өнімдерді араластыру үшін қолданбаңыз, себебі, бұл қондырманың (ұстағышының) зақымдалуына әкелуі мүмкін.

-- Қондырманы қайнап тұрған сұйықтыққа немесе сұйық тағамға, мысалы, көже не сорпа әзірлеу барысында, батырып салуға болмайды.

-- Тағам өнімнің әр мөлшерін (порциясын) өңдеу арасында үзіліс жасап отырыңыз. Құрылғыны әр 60 секунд сайын қолданған кезде, оны келесі рет қолданар алдында, ол суығанша шамалы 3 минуттай үзіліс жасап күте тұрыңыз.

- Картоп езбесін дайындауға арналған қондырмасын (К) блендер ұстағышының корпусына (D) орнатыңыз және оны бекіту үшін оны сағат тілінің бағыты бойынша ол әбден тірелгенше бұраңыз.
- Қондырманың жұмыс бөлігін тағам өнімдері салынған ыдысқа түсіріңіз де, оны сұйықтық пен тағам өніміне батырыңыз (ыдыстың ернеуі биік болғаны дұрыс).
- Блендерді іске қосу үшін, құрылғыдағы екі батырмасын - қорғаныс бұғаттау батырмасын (В) және құрылғыны іске қосуға арналған батырмасын (С) бірден бір мезгілде басып ұстап тұрыңыз. Сонымен қатар, сол сәтте құрылғыдағы жұмыс индикаторы (А) көк түспен жанады.
- Тағам өнімдерін өңдеу барысында, блендерді тігінен мықтап ұстап тұрыңыз да, оны жан-жаққа еңкейтпей, жоғарыдан төмен қарай тағам өнімдеріне түсіріп, оны сәл ғана басыңыз. Блендерді тағам өнімдеріне түсіріп басқан кезде шамадан тыс күш салмаңыз.
- Тағам өнімдерін өндеп болған соң, блендерді сөндіріңіз де, оны ыдыс-аяқтан шығарып алыңыз.

- Картоп езбесін дайындауға арналған алынбалы қондырмасын тазалау үшін, оны сағат тіліне қарсы бұрап бөлшектеңіз.

Назар аударыңыз! Құрылғының картоп езбесін дайындауға арналған қондырмасын қолданып, жұмыс жасағанда, оның үздіксіз жұмыс жасау уақытысы 1 минуттан аспау қажет, оны келесі қолданар алдында 3 минут уақытқа үзіліс жасап тұрыңыз. Құралдың жұмыс циклінің саны, максималды – 2.

Құрылғыны тазалау және оған күтім көрсету жөніндегі нұсқаулар

- Блендер құрылғыны тазалау алдында, оны сөндіріңіз.
- Блендердің ұстағышын, ұсақтағыш бөлігінің қақпағын, көпіршіткіш (бұлғауыш) қондырмасының жалғастырғышын және картоп езбесін дайындауға арналған қондырмасының редукторын қоспағанда, құрылғының басқа барлық пайдаланылған қондырмаларының жұмыс бөліктерін жылы судың астында жуып-шайып шығыңыз.
- **НАЗАР АУДАРЫҢЫЗ:** құрылғыдан оның қондырмаларын (пышақтарын) ажыратып алған кезде немесе тазалау барысында сақ болыңыз, пышақтарды металл бөлігінен ұстамаңыз, пышақтарының (қондырмаларының) жүздері өте өткір!
- Блендер құрылғының бөлшектерін ыдыс-аяқ жуатын машинада жууға тыйым салынады: себебі, бөлшектерінің пластмассадан жасалған бөліктері бүлінуі не зақымдалуы мүмкін.
- Блендердің ұстағышының сыртқы корпусын, ұсақтағыш бөлігінің қақпағын, көпіршіткіш (бұлғауыш) қондырмасының жалғастырғышын және қондырмаларының жоғарғы бөліктерін (редукторларын) жұмсақ сәл дымқыл сулықпен сүртіп шығыңыз.
- Құрылғының сыртқы бетін және оның барлық бөлшектерін құрғақ сулықпен сүртіп шығыңыз.
- Құрылғыны құрастырып жинаңыз және оны сақтау үшін құрғақ жерге орналастырып қойыңыз.

Құрылғыны тасымалдау және сақтау жөніндегі ережелері

Электр құрылғылардың тасымалдауы нақты бір көлік түрінде әрекет ететін жүкті тасымалдау және механикаландырылған жүк тиеу-түсіру жұмыстарын қамтамасыз ететін, жүкті көлігімен тасымалдау қағидаларына сәйкес көліктің барлық жабық түрлерінде кез келген көлік құрылғыларымен жүзеге асырылады.

Электр құрылғыларды тасымалдау барысында бүлінуден сақтау әрекеті қамтамасыз етілуі тиіс – бұйымның сапасы және тұтынушылар ыдысының түрі (яғни құрылғының түпнұсқалық зауыттық орамасы/қаптама қорабы тиісті түрде) сақталуы керек.

Электр құрылғыларды тасымалдау барысында оларды тікелей механикалық бүлінулерден, қызудан, оған тіке күн сәулесінің, атмосфералық жауын-шашындардың түсуінен, ылғал мен агрессивтік орталар әсер етуінен қорғау шарттары қамтамасыз етілуі керек, сондай-ақ, құрылғылардың бұзылу қаупін туғызатын себептерін, яғни жоғарыда аталған әсерлердің кездейсоқ тікелей әсер ету мүмкіндігін болдырмау қажет.

Электр құрылғылар қоршаған ауа температурасы плюс 40°C -тан аспайтын және 5°C-тан кем емес, сонымен салыстырмалы ылғалдығы 70%-дан жоғары емес, қышқылды және электрлі құралдар материалдарына теріс әсер ететін өзге де будың, шаңның болмауы жағдайында жабық, құрғақ әрі таза бөлмежайда сақталуы тиіс.

Құрылғыны тауар ретінде өткізу жөніндегі ережелері

Бұл құрылғыны тауар ретінде өткізу жөніндегі ережелері белгіленген емес.

Пайдалануға жарамсыз құрылғыны кәдеге жарату жөніндегі талаптар

Жарамсыз деп табылған тұрмыстық электрлік құрылғылар мен техникалық бұйымдарды кәдеге жарату барысында пайда болатын қатты тұрмыстық қалдықтар белгіленген тәртіппен және салалық нормативті құжаттары бойынша көзделген қолданыстағы ережелер мен нормаларға сәйкес, соның ішінде «Өндіріс пен тұтыну қалдықтарын орналастыру мен залалсыздандыру бойынша гигиеналық талаптар» Санитарлық-эпидемиологиялық ережелер мен нормаларға 2.1.7.1322-03 сәйкес кәдеге жарату үшін міндетті түрде жиналуы тиіс.

Ақауларды іздестіру және оларды жою тәсілдері

Ақауларға қатысты мәселелер	Мүмкін себептері	Ақауларды жою тәсілдері
Адаптердің ашасын электр желісіне жалғастырып, қосқан кезде блендердегі аккумуляторлық батареясың қуатталуына қатысты мәселе туындады.	Ашалы розетка ақаулы. Құрылғының штаттық емес, яғни оның жиынтықтылығына кірмейтін басқа адаптерді пайдаланыңыз.	Ашалы розеткаға өзге құралды қосу арқылы оның кернеуін тексеріңіз. Адаптерді тоқ көзіне қоспас бұрын, оның техникалық сипаттамаларын қарап шығыңыз, бұл адаптердің техникалық сипаттамаларында көрсетілген кернеудің параметрлері құрылғының жиынтықтылығына кіретін адаптерінің параметрлеріне сай келетініне көз жеткізіңіз.
	Адаптердің электр желілік баусымы зақымдалған шығар, тексеріңіз немесе адаптер ақаулы.	Қызмет көрсету орталығына хабарласыңыз, бұл ақауды тек арнайы жөндеу шеберханасында жұмыс жасайтын мамандары ғана жоя алады.
Жұмыс барысында блендер құрылғы тоқтап қалады.	Блендер құрылғы тым кызып кеткен шығар. Автоматты түрде сөндіру функциясы іске қосылған шығар (аккумуляторлық батареясының қуаттандыруын көрсететін жарық индикаторы қызыл түспен жанып, жылт-жылт етіп жыпылықтайды). Құрылғыдағы батареясының	Блендерді сөндіріңіз. Құрылғы толығымен суығанша күте тұрыңыз. Блендерді бірнеше минутқа іске қосу үшін, құрылғыдағы аккумуляторлық батареясын қуаттандыру керек, ол үшін блендер құрылғыны оның түпнұсқалық адаптері арқылы электр желіге қосыңыз.

	қуаттандыруы толығымен қуатсызданып таусылды (аккумуляторлық батареясының қуаттандыруын көрсететін жарық индикаторы қызыл түспен жанып, жылт-жылт етіп жыпылықтайды).	Құрылғыдағы аккумуляторлық батареясын қуаттандыру керек, ол үшін блендер құрылғыны оның түпнұсқалық адаптері арқылы электр желіге қосыңыз.
Тағам өнімдерін ұсақтау барысында құрылғының күшті дірілі сезіледі.	Өңделуге арналған тағам өнімдері тым ірі етіліп туралған.	Тағам өнімдерін шағын бөліктерге турап алыңыз.
Жұмыс барысында құрылғыдан біртүрлі өткір бөгде иіс сезіледі.	Құрылғы тым қызып кеткен шығар.	Құрылғының үздіксіз жұмыс уақытын азайтыңыз. Құрылғының қосылыс интервалын, яғни қосылыстың арасындағы аралықты (үзіліс уақытын) көбейтіңіз.
	Блендер құрылғы жаңа болғандықтан, сезілетін өткір иіс қорғаныс жабын қабатынан келеді.	Құрылғыны және оның бөлшектері мен қондырмаларын жақсылап тазалап жуып-шайып шығыңыз.

Назар аударыңыз! Егер де, туындаған мәселені Сіз жоғарыда сипатталған қадамдарды қолдана отырып, өз бетіңізбен шеше алмасаңыз, тұтынушыларды қолдауға арналған авторизацияланған (уәкілетті) POLARIS сервистік қызмет көрсету орталығына хабарласыңыз.



Осы құрылғыны пайдалану барысында жарақаттанып қалу мүмкіндігін болдырмау мақсатында, сондай-ақ бұл құрылғының бұзылу қаупін туғызатын себептерін болдырмау үшін, сонымен қатар өрт қаупі бар жағдайларды болдырмау үшін осы нұсқалықта берілген барлық қауіпсіздік жөніндегі талаптары мен ережелерін және де, тұрмыстық электрлі құрылғылармен пайдалану кезіндегі қауіпсіздік бойынша барлық қолданыстағы жалпы нұсқауларын және техникалық пайдалану қағидаларын, сонымен бірге бұл құрылғымен жұмыс атқару барысындағы қауіпсіздік жөніндегі негізгі сақтық шараларын қатаң сақтау қажет.

Құрылғының техникалық сипаттамалары

PНВ 0798L Cordless – POLARIS сауда таңбасымен шығарылатын, тұрмыстық электрлік блендер құрылғы.

Максималды қуаттылығы: 700 Вт

Номинал қуаты: 100 Вт

Аккумуляторлық батареясы: Li-ion 2200 мАч, 11.1 В

Тағам өнімдерін турап кесуге арналған тостағының сыйымдылығы: 500 мл

Толық қуатталған аккумуляторлық батареясының қуаты, құрылғының 30 минут жұмыс уақытына дейін жеткілікті болады.

Зарядтау құрылғысы (адаптері) PAD 0798 Cordless:

Кіріс кернеуі: 100-240V

Жиілігі: 50/60 Гц
Кіріс тоғы: 0.3А
Шығыс кернеуі: 12 В
Шығыс тоғы: 1А
Қорғаныс жіктелімі - II

Ескертпе: Өзгерістер мен жетілдіруді енгізудің ұдайы үрдісінің орын алуынан, нұсқаулық пен бұйымның арасында қандай да бір айырмашлық байқалуы мүмкін. Өндіруші, тұтынушының бұған назар аударатынына үлкен үміт артады.

Құрылғының өңделіп шығарылған күні (ай және жылы) жөніндегі ақпарат құрылғының сыртында, оның техникалық төлқұжатты сәйкестендіру тақтайшасында көрсетілген.

Сертификаттау жөніндегі ақпарат

БҰЛ ӨНІМ Кеден Одағының «Төмен вольтты жабдықтардың қауіпсіздігі туралы» (TP TC 004/2011), сондай-ақ, «Техникалық құралдардың электрлі магниттік сәйкестілігі» (TP TC 020/2011) техникалық регламенттерінің талаптарына сәйкестігін растау рәсімдерінен өтті және осы техникалық регламенттерінің талаптарына сәйкестілігі сертификатталды, сонымен бірге Кеден Одағына мүше мемлекеттердің нарығындағы өнім айналымының бірыңғай белгісі ЕурАзЭҚ техникалық регламенттерінің талаптарына сәйкес таңбаланған. Сәйкестік Сертификатының тіркеу нөмірі/ сәйкестік туралы декларациясы жөнінде, сонымен бірге сертификаттың және декларациясының қолданылу мерзімі туралы мәліметтерді POLARIS бұйымды сатып алған жерде, яғни Өзіңіздің жергілікті POLARIS ресми сатушыңыздан немесе Өндірушінің Уәкілетті өкілінен алуыңызға болады.



Бұйымның жарамдылық (қызмет ету) мерзімі: 3 жыл
Бұйымға берілетін кепілдік мерзімі: 24 ай
Акумуляторлық батареяға берілетін кепілдік мерзімі: 12 ай

Өндіруші:

POLARIS CORPORATION LIMITED - ПОЛАРИС КОРПОРЕЙШН ЛИМИТЕД
1801 Блогі, 18/F, Джубили Сентр, 46 Глостер Роуд, Ванчай, Гонконг
Unit 1801, 18/F, Jubilee Centre, 46 Gloucester Road, Wanchai, Hong Kong

Қытайда жасалған.

Ресей Федерациясындағы және Кеден Одағына мүше мемлекеттердегі өндірушінің импорттаушысы және уәкілетті өкілі:

"Поларис Инт" ЖШҚ, 105005, Мәскеу қаласы, 2-ші Бауманская көшесі., 7-үй, 5-ші тұрғын үй құрылысы, 26-ші бөлме.

Бірыңғай анықтамалық қызметінің телефон нөмірі: 8-800-700-11-78

КЕПІЛДІК МІНДЕТТЕМЕ

Бұйым: **Электрлік блендер**

Модели: **PHB 0798L CordLess**

Бұл кепілдік бұйымды сатып алу фактісін растайтын күннен бастап 24 ай бойына әрекетте болады және «Тұтынушылардың құқықтарын қорғау туралы» РФ Заңына сәйкес бұйымның кепілдік қызмет көрсетуді білдіреді.

1. Өндірушінің кепілдік міндеттемесі «POLARIS» сауда таңбасымен шығарылатын және уәкілетті сатушылардан сатып алған барлық үлгілерге, кепілдік қызмет көрсетілетін елдердің барлығында жарамды (сатып алған жеріне қарамастан) таралады.
2. Бұйым пайдалану бойынша нұсқаулыққа, қауіпсіздік бойынша ережелер мен талаптарды қатаң сақтай отырып, пайдаланылуы тиіс.
3. Бұл кепілдік тауарды тұтынушыға беруден кейін, келесі жәйттердің нәтижесінде туындаған кемшіліктерге таралмайды, егер де:
 - Химиялық, механикалық немесе өзге де әсер етулер, бөгде заттардың, сұйықтықтың, өнімдердің және құрт-құмырсқа немесе шыбын-шіркей секілді жәндіктердің бұйымның ішіне түсіп кетуі және олардың өмірлік белсенділігінің өнімдері бұйымның ішінде болса, яғни микроорганизмдердің, жәндіктердің тіршілік әрекеті салдарынан нәтижесінде туындаған ақау үшін таралмайды;
 - Бұйымды тікелей мақсаты бойынша емес пайдаланғанда, оны дұрыс пайдаланбағанда, сондай-ақ, бұйымды осы пайдалану жөніндегі Нұсқаулықта берілген техника қауіпсіздігі ережелері мен талаптарын бұза отырып, орнатқанда және пайдаланғанда;
 - Бұйымды қолдануға арналмаған мақсаттарда пайдаланған жағдайда;
 - Құрылғыны қалыпты пайдалану салдарынан пайда болған сыртқы өзгерістер байқалса, сондай-ақ, құрылғының функционалдық қасиетіне әсер тигізбейтін, қалыпты түрде тозған жағдайда: құралдың ішкі және сыртқы қабатының механикалық бүлінуі (металдың ішіне майысу, сызаттың түсуі, сыртқы түс түрінің өзгеруі не тіпті жоғалуы немесе қажалып бүлінуі), металл түсінің қалыпты өзгеруі, сондай-ақ, құрылғының метал бетінде құбылмалы немесе қара дақтардың пайда болуы, сонымен қатар, құрылғының жабыны бүлінген жерлерінде тоттанудың салдарынан металдың бұзылуы, яғни металдың бетінде тотқа қарсы жабыны жоқ және жабыны бар жерлерінде коррозияның орын алуы салдарынан зақымдалған болса;
 - Жарамдылық мерзімі шектеулі әрлеу бөлшектері және шам, батареялар, қоқыс жинауға арналған сыйымдылықтар, белдіктер, қылшақтар, қорғаныс экрандары тозған жағдайда, сондай-ақ басқа да бұйымдарды, олардың пайдалану мерзімі шектеулі болған жағдайда;
 - Авторизацияланған (уәкілетті) сервистік қызмет көрсету орталықтар болып табылмайтын*, тұлғалар немесе фирмалар өндірген бұйымдардың жөндеуін жүргізген жағдайда;
 - Тасымалдау кезінде бұйымға қандай да зақым келтірілген болса, оны дұрыс емес пайдалану салдарынан туындаған ақау үшін, сондай-ақ бұйымның құрылымында қарастырылмаған модификациялау (яғни құрылғының түрін өзгерту, түрлендіру) әрекетіне байланысты, немесе өздігінен жөндеу жұмысын жүргізудің нәтижесінде туындаған ақау үшін таралмайды;
4. Өндіруші төмендегі жағдайларда кепілді міндеттемелерді көтермейді, егер бұйымның бетінде техникалық төлқұжатты сәйкестендіру тақтайшасы жоқ болса, немесе оның техникалық төлқұжатты сәйкестендіру тақтайшасында берілген техникалық деректері

жойылған, жойылып кетірген немесе түзетілген болса өндірушінің осы салдардың нәтижесінде туындаған залал үшін жауапты емес.

5. Бұл кепілдік тек қана жеке тұрмыстық қажеттілік үшін пайдаланылатын бұйымдарға ғана жарамды, және коммерциялық, өнеркәсіптік немесе кәсіби мақсатта қолданылатын бұйымдарға таралмайды.

Назар аударыңыз!! Өндіруші тұтынушының (сатып алушының) немесе үшінші тұлғалардың қасақана немесе ұқыпсыз әрекеттерінің және бұйымды орнату/пайдалану шарттары мен ережелерін сақтамау салдарынан адамдарға, үй жануарларға, қоршаған ортаға немесе мүлікке POLARIS бұйымның зақымдалуынан тікелей немесе жанама себеп болатын кез келген ықтимал зиян келтірілгені үшін жауапкершілік көтермейді.

POLARIS бұйымдарына техникалық қызмет көрсету, сапасын тексеру, кепілдік және кепілдіктен кейінгі жөндеу жұмыстарына қатысты барлық мәселелері бойынша Авторизацияланған (уәкілетті) POLARIS сервистік қызмет көрсету орталығына немесе Өзіңіздің жергілікті POLARIS ресми сатушыңызға - Уәкілетті POLARIS дилеріне хабарласыңыз.

POLARIS бұйымдарына кепілдік жөндеу жұмыстарын тек Авторизацияланған (уәкілетті) POLARIS сервистік қызмет көрсету орталықтары жүзеге асырады.

* Авторизацияланған (уәкілетті) сервистік қызмет көрсету орталықтардың мекен-жайлары Компания сайтында көре аласыз: www.polar.ru

[Бұйымға кепілдік жөндеу жұмыстарын жүргізу немесе заңмен қарастырылған басқа да талаптарды орындау кезінде бұйымды сатып алу күнін растау үшін сатып алу құжаттарыңызды сақтауыңызға өтіне сұраймыз.](#)

[Мұндай құжаттары толтырылған POLARIS кепілдік талоны, кассалық чек немесе Сатушының түбіртегі, бұйымды сатып алу күні мен орнын растайтын басқа да құжаттар болуы мүмкін.](#)

[Бұйымды сатып алу күнін растайтын құжатты ұсынбаған кезде, кепілдік мерзімі бұйым өндіріліп шығарылған күннен бастап есептеледі.](#)

[Бұйымның өңделіп шығарылған күні бұйымның техникалық төлқұжатты сәйкестендіру тақтайшасында көрсетілген, ол бұйымның артқы қабырғасында орналасқан.](#)

Блендер електричний
Модель PHB 0798L CordLess
POLARIS
Інструкція з експлуатації

Дякуємо Вам за вибір продукції, що випускається під торговельною маркою POLARIS. Наші вироби розроблено відповідно до високих вимог якості, функціональності та дизайну. Ми впевнені, що, придбавши новий виріб нашої фірми, Ви будете задоволені.

Перед початком експлуатації приладу уважно прочитайте цю інструкцію, в якій міститься важлива інформація, що стосується Вашої безпеки, а також рекомендації з правильного використання приладу й догляду за ним.

Зберігайте інструкцію разом із гарантійним талоном, касовим чеком, а також, якщо це можливо, з картонною коробкою і пакувальним матеріалом.

Зміст

Загальна інформація	35
Загальні вказівки щодо безпеки.....	35
Спеціальні вказівки щодо безпеки цього приладу	37
Сфера використання	37
Опис приладу	38
Комплектація	38
Підготовка до роботи та використання.....	39
Чищення та догляд.....	44
Транспортування та зберігання	44
Правила реалізації	44
Вимоги щодо утилізації	44
Пошук та усунення несправностей	44
Технічні характеристики.....	45
Інформація про сертифікацію.....	46
Гарантійні зобов'язання.....	47

Загальна інформація

Ця інструкція з експлуатації призначена для ознайомлення з технічними даними, будовою, правилами експлуатації та зберігання блендера електричного, модель PHB 0798L CordLess (далі за текстом – блендер, прилад).

Загальні вказівки з безпеки

- Експлуатація приладу повинна здійснюватися відповідно до «Правил технічної експлуатації електроустановок споживачів».
- Прилад призначений лише для використання у побуті.

- Перед використанням уважно прочитайте цю інструкцію та збережіть її.
- Прилад повинен використовуватися лише за призначенням.
- Прилад та адаптер для заряджання (далі адаптер) мають зберігатися таким чином, щоб вони не попадали під дію спеки, прямих сонячних променів та вологи.
- Щоразу перед увімкненням приладу оглядайте його. За наявності видимих пошкоджень приладу, аксесуарів або адаптера в жодному разі не користуйтеся приладом та не вмикайте адаптер у розетку, поки проблему не буде усунуто.
- Вмикайте адаптер лише у джерело змінного струму (~). Перед увімкненням переконайтеся, що він розрахований на напругу, яка використовується у мережі.
- Адаптер призначений лише для заряджання вбудованої у прилад акумуляторної батареї. Після завершення заряджання завжди відключайте адаптер від мережі та від приладу. Не користуйтеся приладом з під'єднаним адаптером. Не залишайте адаптер увімкненим у мережу після заряджання батареї.
- Не користуйтеся нестандартними джерелами живлення або пристроями підключення.
- **Будь-яке помилкове увімкнення позбавляє Вас права на гарантійне обслуговування.**
- Цей прилад не призначений для використання людьми (у тому числі дітьми) із фізичними, нервовими або психічними відхиленнями або яким бракує досвіду або знань, за винятком випадків, коли за такими людьми здійснюється нагляд або відповідальна за їх безпеку особа проводить їм інструктаж щодо користування цим приладом. Необхідно здійснювати нагляд за дітьми з метою недопущення їхніх ігор з приладом.
- **Увага! Не використовуйте прилад поблизу ванн, раковин та інших посудин, заповнених водою.**
- Не використовуйте прилад поза приміщеннями. Бережіть прилад та адаптер від спеки, прямих сонячних променів, ударів об гострі кути, вологості (у жодному разі не занурюйте прилад та адаптер у воду). Не торкайтеся приладу та адаптера вологими руками. У разі виникнення небезпеки намокання приладу або адаптера негайно відключіть адаптер від мережі.
- У випадку падіння приладу або адаптера у воду негайно відключіть його від мережі. При цьому в жодному разі не занурюйте руки у воду. Перед повторним використанням прилад та адаптер мають бути перевірені кваліфікованим спеціалістом.
- **Увага! Будьте обережними під час використання насадок: гострі ножі!**
- Після закінчення експлуатації, під час чищення, встановлення або знімання насадок або у випадку поломки приладу завжди відключайте його від мережі (кнопки не мають бути натиснутими).
- Не залишайте прилад та адаптер без нагляду. Зберігайте їх у недоступному для дітей місці.
- Підключайте прилад лише через адаптер з комплекту до мережі для заряджання батареї, не використовуйте цей адаптер для інших цілей. Завжди спочатку підключайте штекер кабеля живлення до приладу, а потім вилку адаптера у мережу.
- При відключенні чи підключенні кабеля живлення до приладу тримайтеся за штекер кабеля живлення, тягнути за кабель заборонено.
- Завжди спочатку відключайте адаптер від мережі, а потім кабель живлення від приладу. Не залишайте адаптер увімкненим у мережу, якщо прилад не підключений до кабеля живлення.
- Не можна переносити адаптер, тримаючи його за кабель живлення. Також забороняється відключати адаптер від мережі, тримаючи його за кабель живлення. При відключенні адаптера від мережі тримайте його за корпус, не торкаючись струмопровідних штирів.

- Після використання ніколи не обмотуйте кабель електроживлення навколо адаптера, так як з часом це може призвести до заломлення шнура. Завжди гладко розпрямляйте шнур на час зберігання.
- Ремонт приладу та адаптера можуть здійснювати лише кваліфіковані спеціалісти – працівники сервісного центру. Не здійснюйте ремонт самостійно. Некваліфікований ремонт становить пряму небезпеку для користувача.
- Для ремонту приладу та адаптера можуть використовуватися лише оригінальні запасні частини.
- Після завершення терміну служби не викидайте прилад разом з побутовими відходами. Передайте його у спеціалізований пункт для подальшої утилізації. Таким чином Ви допоможете зберегти довкілля.
- Використані акумуляторні батареї не викидайте з побутовим сміттям. Не кидайте батареї у вогонь, оскільки вони можуть вибухнути. Використані акумуляторні батареї мають бути утилізовані відповідно до місцевих законів та правил.
- Навіть якщо прилад сильно пошкоджений, забороняється спалювати його, а акумулятор може призвести до вибуху.

Спеціальні вказівки щодо безпеки цього приладу

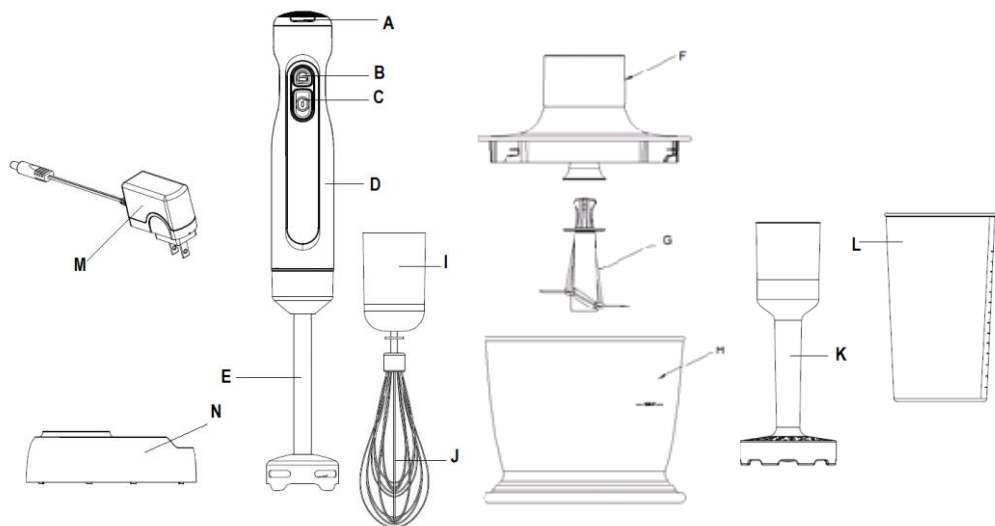
- Не залишайте прилад під час роботи без нагляду.
- Відключайте прилад перед заміною аксесуарів або насадок.
- Постійно стежте, щоб усі насадки були ретельно вимитими та простерилізованими.
- Щоб уникнути травм, тримайте пальці рук, волосся, одяг на безпечній відстані від рухомих частин блендера.
- Не дозволяйте використовувати прилад без нагляду дітям та людям з обмеженими фізичними можливостями.
- Не використовуйте несправний прилад або насадки.
- Не знімайте кришку подрібнювача до повної зупинки ножів.
- **Не вмикайте прилад із встановленою блендерною насадкою без занурення різальної частини насадки у посудину з рідиною. Це призведе до несправності насадки.**
- **Не використовуйте чашу подрібнювача для роботи з блендерною насадкою.**
- Цей прилад не розрахований на тривалу безперервну роботу, тому через кожні 30 секунд роботи робіть перерву на 5 хвилин.

УВАГА: будьте обережними під час видалення ножів під час чищення: гострі леза!

Сфера використання

Прилад призначений виключно для побутового застосування у відповідності з цією Інструкцією користувача. Прилад не призначений для промислового використання. Виробник не несе відповідальності за збитки, що виникли у результаті неправильного або не передбаченого цією інструкцією використання.

Опис приладу



Ручний блендер

- A. Світловий індикатор роботи та заряду батареї
- B. Кнопка захисного блокування
- C. Кнопка увімкнення
- D. Корпус тримача (моторний блок)
- E. Блендерна насадка
- F. Кришка подрібнювача з редуктором.
- G. Ніж подрібнювача
- H. Чаша подрібнювача
- I. Перехідник вінчика з редуктором.
- J. Вінчик.
- K. Насадка для приготування пюре з вареної картоплі.
- L. Стакан для збивання вінчиком.
- M. Зарядний пристрій (адаптер)
- N. Підставка.

Комплектація

1. Тримач (моторний блок)
2. Блендерна насадка
3. Чаша подрібнювача
4. Кришка подрібнювача
5. Ніж подрібнювача
6. Вінчик
7. Перехідник вінчика
8. Насадка для приготування пюре
9. Стакан
10. Підставка
11. Зарядний пристрій (адаптер)

12. Інструкція користувача
13. Гарантійний талон

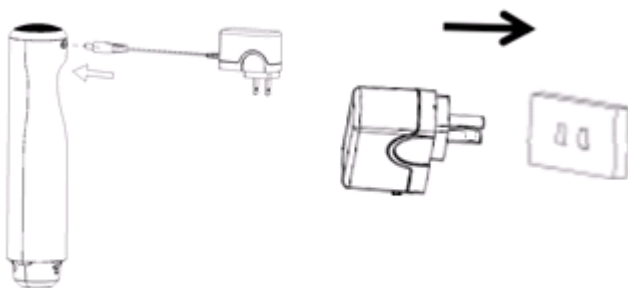
Підготовка до роботи та використання приладу

- Розпакуйте прилад та переконайтеся, що усі його збірні комплектуючі не пошкоджено.
- Перед першим використанням ретельно промийте водою частини приладу, котрі будуть знаходитися у контакті з продуктами.
- **Увага! Будьте обережними під час використання насадок: гострі ножі!**

Зарядження акумуляторної батареї

- перед першим використанням приладу необхідно повністю зарядити акумуляторну батарею.
- заряджайте акумуляторну батарею за температури не нижче +10°C та не вище +35°C.
- тривалість зарядження повністю розрядженої батареї – 1 година 30 хвилин.
- для зарядження акумуляторної батареї вставте штекер зарядного пристрою (М) в роз'єм на ручці корпусу тримача (D) та підключіть адаптер до мережі. При цьому спалахне світловий індикатор зарядження (А) червоним кольором

Увага! Не вмикайте блендер в процесі зарядження акумуляторної батареї.



Червоний індикатор зарядження (А) – зарядження акумулятора
Синій індикатор зарядження (А) - акумулятор повністю заряджений.

Тривалість автономної роботи приладу залежить від навантаження під час обробки продукту.

Повністю зарядженої акумуляторної батареї при середньому навантаженні вистачає на 10-15 хвилин роботи (20-30 циклів по 30 секунд). **При мінімальному навантаженні час роботи без підзарядки може досягати 30 хвилин (60 циклів по 30 секунд).** Необхідно витримувати 5-хвилинну паузу для охолодження приладу після кожних 30 секунд безперервної роботи приладу або використовувати режим, вказаний в описі використання насадок.

Робота моторного блоку без встановлених насадок (в холостому режимі) непередбачена.

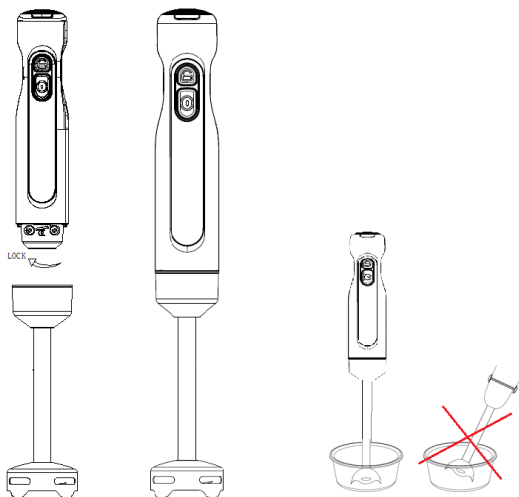
Якщо за одне використання прилад відпрацював сумарно більше 5 хвилин, рекомендується його підзарядити для готовності для наступного використання.

Увага! Для продовження строку служби акумуляторної батареї користуйтеся приладом до повного його розрядження, потім повністю зарядіть батарею.

Якщо прилад не використовується протягом місяця, повністю зарядіть акумуляторну батарею перед використанням.

Використання занурюваної блендерної насадки

Увага! Не вмикайте прилад із встановленою блендерною насадкою без занурення різальної частини насадки у посудину з рідиною. Це призведе до несправності насадки.



Ручний блендер добре підходить для приготування соусів, супів-пюре, майонезу, дитячого харчування.

- Продукт, що обробляється, не має містити твердих інгредієнтів (таких як кістки, горіхи, кісточки фруктів, шматки льоду, заморожені продукти), а також має бути охолодженим до кімнатної температури. Продукт має знаходитися у рідині (бульйоні, соку, соусі тощо)
- Для обробки продукту можна користуватись стаканом для збивання (L) або іншим посудом з високими краями.

Увага! Не можна використовувати чашу подрібнювача.

- Не заповнюйте стакан більш ніж на 500 мл³ або більш ніж на 2/3 висоти насадки.
- Одягніть блендерну насадку (E) з ножами на тримач (D) та зафіксуйте її, повернувши за годинниковою стрілкою.

Увага! Будьте уважними та обережними під час використання насадки: гострі ножі!

- Не вмикайте прилад, якщо ножі не занурені у продукт.
- Опустіть блендер у посудину з продуктами. Тримайте насадку вертикально, не нахилийте прилад.

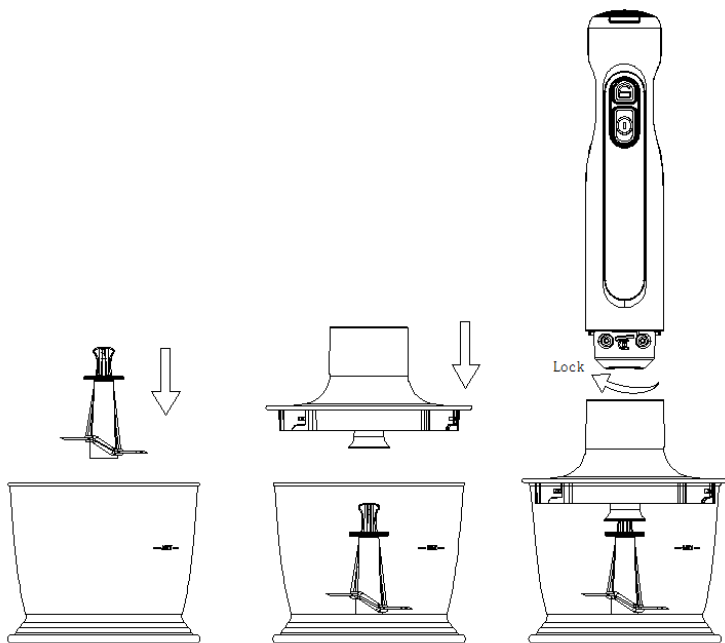
- Для увімкнення блендера одночасно натисніть та утримуйте кнопку блокування увімкнення (В) та кнопку увімкнення (С). При цьому індикатор роботи (А) спалахне синім кольором.

УВАГА! Без увімкнення та утримування кнопки блокування (В) блендер не буде працювати.

- Після закінчення роботи вимкніть блендер, витягніть його з посудини.
- Демонтуйте знімний ніж з ножами, щоб почистити їх.

Увага! Тривалість безперервної роботи не має перевищувати 1 хв. з наступною 5-хвилинною перервою. Максимальна кількість циклів роботи – 2.

Використання подрібнювача.



З допомогою подрібнювача ви можете подрібнити варене м'ясо, сир, овочі. Не подрібнюйте тверді продукти, як наприклад, каву, спеції, лід, морожені продукти тощо, оскільки це може призвести до поломки ножів.

- Видаліть кістки (за їх наявності) та наріжте продукт шматочками 1-2 см.
- Встановіть знімний ніж подрібнювача (G) на штир чаші (H).

УВАГА! Будьте акуратними під час роботи з ножами. Не беріть ніж за металеву частину: гострі леза!

- Покладіть продукти у чашу.
- Встановіть кришку подрібнювача (F), поверніть та зафіксуйте її.
- Приєднайте та зафіксуйте тримач (D) поворотом за годинниковою стрілкою.
- Притримуючи прилад руками, увімкніть його.

- Для увімкнення блендера одночасно натисніть та утримуйте кнопку блокування увімкнення (В) та кнопку увімкнення (С). При цьому індикатор роботи (А) спалахне синім кольором.
- Після використання відключіть та демонтуйте блендер.

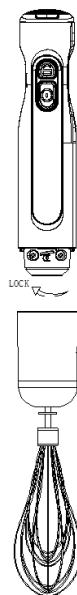
Рекомендований час використання подрібнювача та кількість продуктів:

Продукт	Кількість	Час в сек.
М'ясо	200г	10-15
Трави	20г	20
Сир	150г	15
Хліб	1 шматок	20
Яйця десяток	2	5
Цибуля	100г	10

Увага! Тривалість безперервної роботи не має перевищувати 1 хв. з наступною 3-хвилинною перервою. Максимальна кількість циклів роботи – 2.

Використання пристрою для збивання.

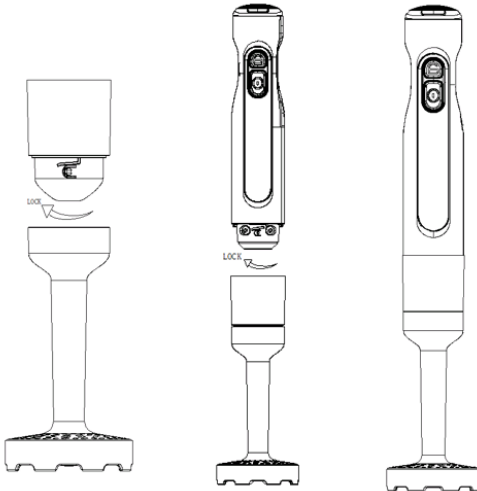
- При збиванні через кожних 3 хв. необхідно робити перерву на 5 хв.
- З допомогою пристрою для збивання можна перетворити на густу піну такі продукти як білки, сметана та інші десерти та солодощі.
- Щоб уникнути поломки приладу, не збивайте такі густі продукти як маргарин, вершкове масло тощо.
- Складання пристрою для збивання:
 5. Одягніть на тримач (D) перехідник вінчика (I) та зафіксуйте його, повернувши за годинниковою стрілкою. Вставте вінчик (J) в отвір перехідника, щоб пролунав звук клацання.
 6. В стакан з високими краями помістіть продукти для збивання. **Забороняється використовувати чашу подрібнювача для роботи з вінчиком.**
 7. Прилад готовий до експлуатації.
 8. Для увімкнення блендера одночасно натисніть та утримуйте кнопку блокування увімкнення (В) та кнопку увімкнення (С). При цьому індикатор роботи (А) спалахне синім кольором.
- Не збивайте більше 4 яєць або 400 мл вершків.
- Маса, що збивається, не має бути вище вінчика.
- Після завершення роботи відключіть прилад від мережі та демонтуйте перехідник та вінчик для чищення.



Увага! Тривалість безперервної роботи не має перевищувати 3 хв. з наступною 5-хвилинною перервою. Максимальна кількість циклів роботи – 2.

Використання насадки для картопляного пюре

Ідеально підходить для приготування легкого та ніжного картопляного пюре. Насадка також може застосовуватися для приготування пюре з інших відварних овочів (наприклад, брукви, моркви або гороху).



УВАГА!

Не використовуйте насадку для картоплі для змішування інгредієнтів у посудинах, які стоять на вогні. Перед змішуванням інгредієнтів зніміть посудину з вогню та дочекайтеся, поки вона трохи охолоне.

-- Не використовуйте насадку для змішування твердих продуктів та інгредієнтів, що не піддавалися температурній обробці, оскільки це може призвести до пошкодження насадки (тримача).

-- Забороняється занурювати насадку у киплячі рідини, наприклад, під час приготування супу.

-- Робіть перерву між обробками кожної наступної порції продуктів. При збиванні через кожні 60 секунд залиште прилад охолоджуватися протягом 3 хв перед подальшим використанням.

- Одягніть насадку для пюре (K) на корпус тримача блендера (D), зафіксуйте його, повернувши за годинниковою стрілкою до фіксації.
- Опустіть блендер у посудину з продуктами (бажано з високими краями).
- Для увімкнення блендера одночасно натисніть та утримуйте кнопку блокування увімкнення (B) та кнопку увімкнення (C). При цьому індикатор роботи (A) спалахне синім кольором.
- Під час роботи тримайте насадку вертикально, переміщайте її згори донизу з легким натисненням на продукт. Не докладайте великих зусиль.
- Після закінчення роботи вимкніть блендер, вийміть його з посуду.
- демонтуйте знімну насадку для пюре, повернувши її проти годинникової стрілки.

Увага! Тривалість безперервної роботи не має перевищувати 1 хв. з наступною 3-хвилинною перервою. Максимальна кількість циклів роботи – 2.

Чищення та догляд

- Перед чищенням приладу відключіть його.
- Робочі частини використаних насадок приладу, крім тримача, кришки подрібнювача, переходника вінчика та редуктора промийте під струменем води. Верхні частини насадок мити водою заборонено.
- УВАГА: Будьте акуратними під час роботи з ножами. Не беріть ніж за металеву частину: гострі леза!
- Деталі приладу не можна мити у посудомийній машині: це може пошкодити пластмасові частини.
- Корпус тримача, кришку подрібнювача, переходник вінчика та верхні частини насадок протріть м'якою вологою ганчіркою.
- Протріть усі частини сухою серветкою.
- Складіть прилад та покладіть його на зберігання у сухому місці.

Транспортування та зберігання

Транспортування приладів здійснюють усіма видами транспорту у критих транспортних засобах відповідно до правил перевезення вантажів, що діють на транспорті конкретного виду та забезпечують проведення механізованих вантажно-розвантажувальних робіт.

Під час транспортування приладів має бути забезпечений захист від пошкоджень – збереженість якості виробів та зовнішнього вигляду споживчої тари.

Транспортування приладів повинно виключати можливість безпосереднього впливу на них атмосферних опадів та агресивних середовищ.

Прилади зберігаються у закритому сухому та чистому приміщенні за температури навколишнього повітря не нижче плюс 5°C та не вище плюс 40°C з відносною вологістю не вище 70% і за відсутності в навколишньому середовищі пилу, кислотних та інших парів, що негативно впливають на матеріали електроприладів.

Правила реалізації

Правила реалізації не встановлені.

Вимоги щодо утилізації

Відходи, що утворюються у результаті утилізації виробів, підлягають обов'язковому збору з подальшою утилізацією у встановленому порядку та відповідно до чинних вимог та норм галузевої нормативної документації, зокрема відповідно до СанПиН 2.1.7.1322-03 «Гігієнічні вимоги щодо розміщення та знешкодження відходів виробництва та споживання».

Пошук та усунення несправностей

Несправність	Можливі причини	Способи усунення
При увімкненні адаптера в електромережу блендер не заряджається	Несправна розетка	Перевірте напругу у розетці, увімкнувши в неї інший прилад.
	Використовується нештатний адаптер	Перевірте адаптер на відповідність комплекту приладу
Під час роботи блендер відключився	Пошкоджено шнур електроживлення, несправний адаптер	Усувається лише спеціалістами ремонтних майстерень
	Перегрівання. Спрацювала функція автоматичного відключення	Вимкніть блендер з розетки та зачекайте до повного його охолодження.
При подрібненні продуктів відчувається сильна вібрація приладу	Розрядилася батарея (індикатор світиться червоним)	Для зняття блокування увімкнення на кілька хвилин підключіть блендер на заряджання через штатний адаптер
	Продукти нарізані надто великими шматками	Наріжте продукти меншими шматками
Під час роботи з'явився сторонній запах	Прилад перегрівся	Скоротіть час безперервної роботи приладу. Збільште інтервали між увімкненнями.
	Прилад новий, запах іде від захисного покриття	Ретельно почистіть прилад

Увага! Якщо з допомогою описаних вище кроків Ви не можете усунути проблему своїми силами, зверніться, будь ласка, в Авторизований сервісний центр POLARIS.



Щоб уникнути ризику виникнення пожежі, ураження електричним струмом, отримання травми під час використання вашого приладу, а також його поломки, суворо дотримуйтесь основних заходів безпеки під час роботи з цим приладом, а також загальних вказівок з безпеки під час роботи з електроприладами.

Технічні характеристики

PNB 0798L Cordless – блендер побутовий електричний торгової марки Polaris.

Максимальна потужність: 700 Вт

Номінальна потужність: 100 Вт

Акумулятор: Li-ion 2200 мАГод, 11.1 В

Ємність чаші для різання: 500 мл

Тривалість роботи повністю зарядженої батареї: до 30 хв.

Зарядний пристрій PAD 0798 Cordless:

Вхідна напруга: 100-240V

Частота: 50/60 Гц

Вхідний струм: 0.3А

Вихідна напруга 12 В

Вихідний струм: 1А

Клас захисту - II

Примітка: Внаслідок постійного процесу внесення змін та вдосконалень між інструкцією і виробом можуть спостерігатися певні розбіжності. Виробник сподівається, що користувач зверне на це увагу.

Інформацію про місяць та рік виготовлення дивитися на паспортній табличці на приладі.

Інформація про сертифікацію

Прилад сертифікований на відповідність вимогам Технічних регламентів та Державних стандартів України.



Строк служби виробу:

3 роки

Строк гарантії на виріб:

24 місяці

Строк гарантії на акумуляторну батарею:

12 місяців

Виробник:

POLARIS CORPORATION LIMITED - ПОЛАРИС КОРПОРЕЙШН ЛІМІТЕД

Блок 1801, 18/F, Джубілі Сентр, 46 Глостер Роуд, Ванчай, Гонконг

Unit 1801, 18/F, Jubilee Centre, 46 Gloucester Road, Wanchai, Hong Kong

Виготовлено в Китаї.

ГАРАНТІЙНІ ЗОБОВ'ЯЗАННЯ

Виріб: **Блендер електричний**

Модель: **PHB 07981 CordLess**

Ця гарантія діє протягом 24 місяців від підтвердженої дати придбання виробу та передбачає гарантійне обслуговування виробу відповідно до чинного законодавства України.

Ця гарантія діє у разі дотримання таких умов:

1. Гарантійне зобов'язання розповсюджується на усі моделі, які випускаються під торговою маркою POLARIS та придбані в уповноважених виробником продавців, у країнах, де надається гарантійне обслуговування (незалежно від місця покупки).
2. Виріб повинен використовуватися у строгой відповідності до інструкції з експлуатації та з дотриманням правил та вимог безпеки.
3. Ця гарантія не розповсюджується на дефекти, що виникли після передачі товару споживачу внаслідок:
 - Хімічного, механічного та іншого впливу, попадання сторонніх предметів, рідин, комах та продуктів їх життєдіяльності всередину виробу;
 - Неправильної експлуатації, що полягає у використанні виробу не за його прямим призначенням, а також встановлення та експлуатації виробу з порушенням правил та вимог техніки безпеки;
 - Використання приладу з метою, для якої він не призначений;
 - Нормальної експлуатації, а також природного зношування, що не впливають на функціональні властивості: механічні пошкодження зовнішньої або внутрішньої поверхні (вм'ятини, подряпини, потертості), природні зміни кольору металу, у тому числі поява райдужних та темних плям, а також корозії на металі у місцях пошкодження поверхні та непокритих ділянках металу;
 - Зношування деталей оздоблення, ламп, батарей, захисних екранів, накопичувачів сміття, ременів, щіток та інших деталей з обмеженим строком використання;
 - Ремонту виробу, здійсненого особами або фірмами, що не є авторизованими сервісними центрами*;
 - Пошкоджень виробу при транспортуванні, некоректному його використанні, а також у зв'язку з не передбаченими конструкцією виробу модифікаціями чи самостійним ремонтом.
4. Виробник не несе гарантійні зобов'язання, якщо на виробі відсутня паспортна ідентифікаційна табличка, або дані в ній вигерті або виправлені.
5. Ця гарантія діє лише для виробів, що використовуються для особистих побутових потреб, та не розповсюджується на вироби, котрі використовуються з комерційною, промисловою та професійною метою

Увага! Виробник не несе відповідальності за можливу шкоду, прямо чи опосередковано завдану виробом POLARIS людям, домашнім тваринам, навколишньому середовищу, або збитки майну у випадку, якщо це сталося у результаті недотримання правил або умов експлуатації та встановлення виробу, навмисних та необережних дій споживача та третіх осіб.

З усіх питань, пов'язаних з гарантійним обслуговуванням, перевіркою якості, гарантійним та постгарантійним ремонтом виробів POLARIS звертайтеся до найближчого Авторизованого сервісного центру POLARIS або до продавця – уповноваженого дилера POLARIS.

Гарантійний ремонт виробів POLARIS здійснюють лише Авторизовані сервісні центри POLARIS.

***Адреси авторизованих центрів на сайті Компанії: www.polar.ru**

Для підтвердження дати придбання виробу при гарантійному ремонті або пред'явлення інших передбачених законом вимог просимо Вас зберігати документи про покупку.

Такими документами можуть бути заповнений гарантійний талон POLARIS, касовий чек або квитанція продавця, інші документи, що підтверджують дату та місце покупки.

У разі ненадання документу, що підтверджує дату придбання виробу, строк гарантії вираховується з дати виготовлення виробу.

Дата виготовлення вказана на паспортній ідентифікаційній табличці, що знаходиться на задній стінці виробу.