



[Введите текст]

**Фен электрический бытовой  
POLARIS  
Модель PHD 2450Ti  
Руководство по эксплуатации**

Благодарим Вас за выбор продукции торговой марки POLARIS. Наши изделия разработаны в соответствии с высокими требованиями качества, функциональности и дизайна. Мы уверены, что Вы будете довольны приобретением нового изделия от нашей фирмы.

Перед началом эксплуатации прибора внимательно прочитайте данное руководство (инструкцию), оно содержит важную информацию по Вашей безопасности, а также рекомендации по правильному использованию прибора и уходу за ним.

Сохраните руководство вместе с гарантийным талоном, кассовым чеком, по возможности, картонной коробкой и упаковочным материалом.

## Оглавление

1. Общая информация.....	2
2. Сфера использования .....	2
3. Описание прибора .....	2
4. Комплектация.....	3
5. Подготовка к работе.....	3
6. Использование прибора.....	3
7. Чистка и уход.....	4
8. Требования по утилизации.....	5
9. Неисправности и их устранение.....	5
10. Специальные указания по безопасности данного прибора .....	5
11. Общие указания по безопасности при работе с электроприборами .....	6
12. Технические характеристики.....	7
13. Информация о сертификации.....	7
14. Гарантийные обязательства.....	8

## 1. ОБЩАЯ ИНФОРМАЦИЯ

Настоящее руководство по эксплуатации предназначено для ознакомления с техническими данными, устройством, правилами эксплуатации и хранения фена электрического, модель POLARIS PHD 2450Ti (далее по тексту – фен, прибор).

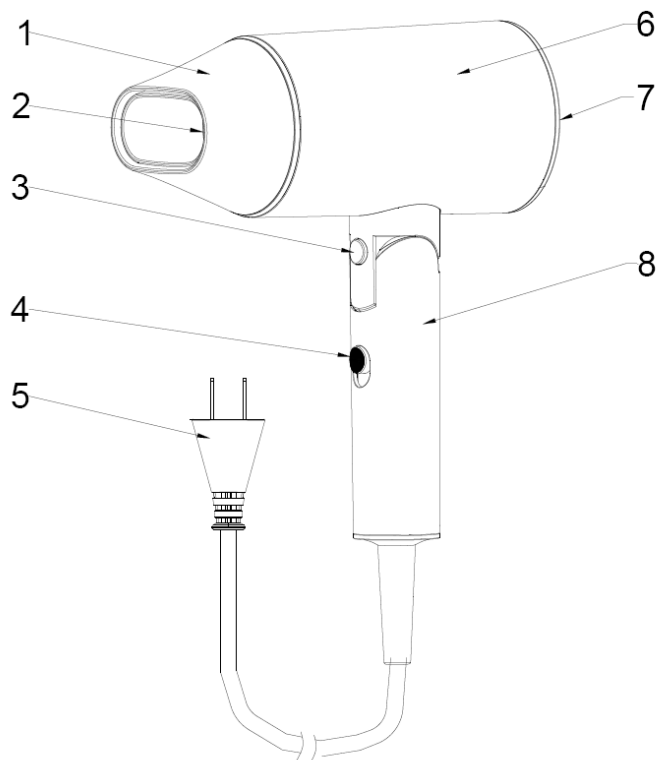
## 2. СФЕРА ИСПОЛЬЗОВАНИЯ

- Прибор предназначен для бытового применения.
- Прибор не предназначен для промышленного и коммерческого использования, и использования вне помещений.
- Производитель не несет ответственности за ущерб, возникший в результате неправильного или непредусмотренного настоящей инструкцией использования.

## 3. ОПИСАНИЕ ПРИБОРА

Фен используется для сушки и укладки волос в домашних условиях. Фен оснащен 2-х позиционным переключателем мощности нагрева и скорости потока воздуха, а также функциями «Холодный обдув Cool Air Jet» и «Ионизация».

[Введите текст]



1. Насадка-концентратор
2. Защитная решетка
3. Кнопка холодного обдува Cool Air Jet
4. Кнопка переключения мощности и скорости потока воздуха/ выключения прибора
5. Сетевой шнур
6. Корпус прибора
7. Съемный фильтр воздухозаборного отверстия
8. Складная ручка прибора

#### 4. КОМПЛЕКТАЦИЯ

- |  |         |
|--|---------|
| 1. Фен в сборе                               | - 1 шт. |
| 2. Руководство по эксплуатации               | - 1 шт. |
| 3. Гарантийный талон                         | - 1 шт. |
| 4. Упаковка (полиэтиленовый пакет + коробка) | - 1 шт. |

#### 5. ПОДГОТОВКА К РАБОТЕ

- Извлеките прибор из упаковки.
- Проверьте комплект поставки (см. «Комплектация»).
- Убедитесь в отсутствии повреждений прибора и сетевого шнура.

#### 6. ИСПОЛЬЗОВАНИЕ ПРИБОРА

##### **Внимание!**

Убедитесь, что параметры прибора (см. «Технические характеристики») соответствуют параметрам сети. Полностью размотайте сетевой шнур.

- Убедитесь, что переключатель мощности и скорости потока воздуха (4) находится в положении «0».
- Подключите прибор к источнику питания.
- Установите желаемую скорость потока воздуха (4), мощность нагрева включается автоматически в зависимости от скорости потока.  
«CD» - минимальная, «II» - полная мощность

[Введите текст]

- Для перехода в режим «Холодного обдува Cool Air Jet» во время сушки волос, нажмите кнопку (3) и удерживайте ее.

Режим «Холодного обдува Cool Air Jet» предназначена для идеального закрепления укладки после сушки посредством охлаждения уложенных волос и может быть использована с любым из двух рабочих режимов.

Для перехода в щадящий режим сушки «Colour Defence» установите первую мощность нагрева воздуха «CD». Режим позволяет бережно сушить сухие, поврежденные волосы; сохранять цвет и сияние окрашенных волос.

#### **Функция «Ионизация».**

Благодаря этой функции волосы разглаживаются, приобретают более здоровый вид и блеск. Ионное кондиционирование предохраняет волосы от пересушивания и обезвоживания, а также избавляет от статического электричества и восстанавливает электробаланс отдельных прядей, что делает волосы более мягкими и послушными. В результате волосы легче укладываются, дольше держат форму и медленнее пачкаются, так как меньше притягивают пыль и загрязнения. Данная функция срабатывает автоматически при включении прибора, отдельное включение/отключение функции не предусмотрено.

- При сушке феном совершайте движения, имитирующие расчесывание, держите его на небольшом расстоянии от волос.  
**Внимание!** Не дотрагивайтесь феном до волос и головы. Прибор во время работы нагревается.
- Не используйте средства для укладки и фиксации волос во время горячей сушки.
- Во время высушивания Вы можете укладывать волосы с помощью щетки или расчески.
- Для придания волосам дополнительного объема наклонитесь вперед и высушите волосы в височном положении по направлению от корней до кончиков.

#### **Насадка-концентратор**

Концентратор позволяет направить воздушный поток точно на определенную прядь волос, щетку или расческу, с помощью которых вы их укладываете.

По окончании использования установите переключатель режимов в положение «0», отключите прибор от сети.

#### **Внимание!**

Не обматывайте сетевой шнур вокруг прибора

*При первом использовании, а также после длительного перерыва в работе, возможно появление слабого запаха сгоревшей пыли, осевшей на нагревательном элементе.*

## **7. ЧИСТКА И УХОД**

- Перед чисткой отключите прибор от сети и дайте ему полностью остыть.
- Регулярно прочищайте воздухозаборное отверстие при помощи мягкой щетки.
- В случае попадания пыли и волос в воздухозаборное отверстие, отделите съёмный фильтр от корпуса поворотом против часовой стрелки и удалите оттуда загрязнение. Эксплуатация прибора со снятым фильтром не допускается.
- Корпус прибора чистите сухой мягкой тканью без использования дополнительных очищающих средств.
- Не используйте абразивные чистящие средства и органические растворители.
- Ни в коем случае не погружайте прибор в воду.

#### **Хранение**

Электроприборы хранятся в закрытом сухом и чистом помещении при температуре окружающего воздуха не ниже плюс 5°C и не выше плюс 40°C с относительной влажностью не выше 70% и отсутствии в окружающей среде пыли, кислотных и других паров, отрицательно влияющих на материалы приборов.

#### **Транспортировка**

Транспортирование приборов проводят всеми видами транспорта в крытых транспортных средствах в соответствии с правилами перевозки грузов, действующими на транспорте данного вида и обеспечивающими проведение механизированных погрузочно-разгрузочных работ.

При транспортировании приборов должна быть обеспечена защита от повреждений - сохранность качества изделий и внешнего вида потребительской тары.

Транспортирование приборов должно исключать возможность непосредственного воздействия на них атмосферных осадков и агрессивных сред.

[Введите текст]

## 8. ТРЕБОВАНИЯ ПО УТИЛИЗАЦИИ

**Примечание:** По окончании срока эксплуатации электроприбора не выбрасывайте его вместе с обычными бытовыми отходами, а передайте в официальный пункт сбора на утилизацию. Таким образом, Вы можете сохранить окружающую среду.

Отходы, образующиеся при утилизации изделий, подлежат обязательному сбору с последующей утилизацией в установленном порядке и в соответствии с действующими требованиями и нормами отраслевой нормативной документации, в том числе в соответствии с СанПиН 2.1.7.1322-03 «Гигиенические требования к размещению и обезвреживанию отходов производства и потребления.»

## 9. НЕИСПРАВНОСТИ И ИХ УСТРАНЕНИЕ

Неисправность	Возможные причины	Способы устранения
При включении в электросеть фен не работает	Неисправна розетка	Проверьте напряжение в розетке, включив в нее другой прибор
	Поврежден шнур электропитания	Устраняется только специалистами ремонтных мастерских
При работе фен отключился	Возможный перегрев фена	Выключите прибор из розетки и дайте ему полностью остыть

**Внимание!** Если с помощью описанных выше шагов Вы не можете устранить проблему своими силами, обратитесь, пожалуйста, в Авторизованный сервисный центр POLARIS



Во избежание риска пожара, поражения электрическим током или получения травмы при использовании вашего прибора, а также его поломки, строго соблюдайте основные меры предосторожности при работе с данным прибором, а также общие указания по безопасности при работе с электрической бытовой техникой.

## 10. СПЕЦИАЛЬНЫЕ УКАЗАНИЯ ПО БЕЗОПАСНОСТИ ДАННОГО ПРИБОРА

- Выходное сопло и концентратор в процессе работы нагреваются. Будьте осторожны!
- Использование прибора в помещениях с повышенной влажностью (ванных комнатах) не допускается. Категорически запрещается использовать прибор, принимая ванну.
- Не используйте прибор, если вы находитесь в дремотном состоянии.
- Не используйте прибор вблизи легко деформирующихся от высокой температуры предметов.
- Не направляйте поток горячего воздуха в глаза или другие области тела, особенно чувствительные к горячему воздуху.
- Не используйте фен для сушки искусственных волос и париков.
- Не используйте спреи и лаки для укладки волос во время работы прибора.
- Не закрывайте отверстия для входа и выхода воздуха во время работы прибора, это может привести к перегреву прибора.
- Никогда не выпускайте из рук работающий фен. Это может привести к травмам и повреждению прибора и окружающих предметов. Не допускайте попадание посторонних предметов, пыли, пуха, волос и шерсти животных внутрь прибора.
- При перегреве прибор отключается автоматически. Дайте прибору остыть в течение нескольких минут, а затем включите его снова.
- Перед тем как убрать прибор на хранение, дайте ему полностью остыть.



## 11. ОБЩИЕ УКАЗАНИЯ ПО БЕЗОПАСНОСТИ ПРИ РАБОТЕ С ЭЛЕКТРОПРИБОРАМИ

- Эксплуатация прибора должна производиться в соответствии с «Правилами технической эксплуатации электроустановок потребителей».
- Прибор предназначен исключительно для использования в быту. Продолжительное использование прибора в коммерческих целях может привести к его перегрузке, в результате чего он может быть поврежден или может нанести вред здоровью людей.
- Прибор должен быть использован только по назначению в соответствии с инструкцией.
- Каждый раз перед включением прибора осмотрите его. При наличии повреждений прибора или сетевого шнура ни в коем случае не включайте прибор в розетку.
- Не следует использовать прибор после падения, если имеются видимые признаки повреждения. Перед использованием прибор должен быть проверен квалифицированным специалистом.
- Не используйте прибор, если вы не уверены в его работоспособности.
- Данный прибор не предназначен для использования людьми (включая детей), у которых есть физические, нервные или психические отклонения, или недостаток опыта и знаний, за исключением случаев, когда за такими лицами осуществляется надзор или проводится их инструктирование относительно использования данного прибора лицом, отвечающим за их безопасность. Необходимо осуществлять надзор за детьми с целью недопущения их игр с прибором.
- Не оставляйте прибор без присмотра. Храните прибор в недоступном для детей месте.
- **Внимание! Не используйте прибор в непосредственной близости от емкостей, заполненных водой (ванны, раковины или др.) В случае падения прибора в воду, немедленно отключите его от сети. При этом ни в коем случае не опускайте руки в воду. Перед повторным использованием прибор должен быть проверен квалифицированным специалистом.**
- Не используйте прибор вне помещений. Предохраняйте прибор от жары, прямых солнечных лучей, ударов об острые углы, влажности (ни в коем случае не погружайте прибор в воду или иную жидкость). Не прикасайтесь к прибору влажными руками. При намочении прибора сразу отключите его от сети.
- При использовании фена в ванной комнате необходимо отключать прибор от сети после использования, так как близость воды представляет опасность, даже когда фен выключен;
- Для дополнительной защиты целесообразно в цепь электропитания в ванной комнате установить устройство защитного отключения (УЗО) с номинальным током срабатывания, не превышающим 30 мА. Следует обратиться за советом к квалифицированному специалисту.
- Включайте прибор только в источник переменного тока (~). Перед включением убедитесь, что параметры сети соответствуют тем, что заданы в описании прибора.
- **Любое ошибочное включение лишает Вас права на гарантийное обслуживание.**
- По окончании эксплуатации, при установке или снятии принадлежностей, чистке или поломке прибора всегда отключайте его от сети.
- Перед включением прибора в сеть убедитесь, что переключатель режимов находится в положении «ВЫКЛ».
- Не допускайте перегрузки сети, которая может привести к несчастным случаям и повреждению прибора. Для этого не включайте в ту же электрическую розетку другие приборы с использованием переходников. Перед тем, как использовать удлинитель, убедитесь, что он не поврежден.
- Нельзя переносить прибор, держа его за сетевой шнур. Запрещается также отключать прибор от сети, держа его за сетевой шнур. При отключении прибора от сети, держитесь за штепсельную вилку.
- Не прикасайтесь к металлическим частям вилки сетевого провода при включении или отключении прибора от сети во избежание удара электрическим током.
- После использования никогда не обматывайте провод электропитания вокруг прибора, так как со временем это может привести к излому провода. Всегда гладко расправляйте провод на время хранения.
- Замену шнура могут осуществлять только квалифицированные специалисты - сотрудники сервисного центра. Неквалифицированный ремонт представляет прямую опасность для пользователя.
- Не пытайтесь разбирать и ремонтировать прибор самостоятельно для сохранения действия гарантии на прибор и во избежание технических проблем. Ремонт должен производиться только квалифицированными специалистами сервисного центра.
- Для ремонта прибора могут быть использованы только оригинальные запасные части.



**Внимание!** После окончания срока службы не выбрасывайте прибор вместе с бытовыми отходами. Передайте его в специализированный пункт для дальнейшей утилизации. Этим Вы поможете защитить окружающую среду.

[Введите текст]

## 12. ТЕХНИЧЕСКИЕ ХАРАКТЕРИСТИКИ

Мощность: 2200-2400 Вт

Напряжение: 230-240 В

Частота: ~50/60 Гц

Класс защиты: II

**RHD 2450Ti** – фен бытовой электрический торговой марки “Polaris”

**Ti**- турмалиновая ионизация

***Примечание:** Вследствие постоянного процесса внесения изменений и улучшений, между инструкцией и изделием могут наблюдаться некоторые различия. Производитель надеется, что пользователь обратит на это внимание.*

## 13. ИНФОРМАЦИЯ О СЕРТИФИКАЦИИ

Продукция прошла процедуру подтверждения соответствия требованиям ТР ТС 004/2011 «О безопасности низковольтного оборудования», ТР ТС 020/2011 «Электромагнитная совместимость технических средств», ТР ЕАЭС 037/2016 «Об ограничении применения опасных веществ в изделиях электротехники и радиоэлектроники» и маркируется единым знаком обращения продукции на рынке государств-членов Таможенного Союза.

Информацию о номере сертификата/декларации соответствия и сроке его действия Вы можете получить в месте приобретения изделия POLARIS или у Уполномоченного представителя изготовителя.



**Срок службы изделия:** 3 года

**Срок гарантии на изделие:** 36 месяцев

Дата изготовления указана на паспортной табличке на изделии.

### Правила реализации не установлены.

#### **Изготовитель:**

НИНБО ХЭНСФОРТ ОВЕРСИЗ ЭЙША ЛИМИТЕД

Адрес: № 158 Доншан Лю, Хушан Чжидао, Цыси, Провинция Чжэцзян, КНР

Manufacturer: NINGBO HANSFORT OVERSEAS ASIA LIMITED

No. 158 Dongshan Lu, Hushan Jiedao, Cixi City, Zhejiang Province, PRC

**На заводе:** ЧЖЭЦЗЯН ЙУЭЛИ ЭЛЕКТРИКАЛ КО., ЛТД - ZHEJIANG YUELI ELECTRICAL CO., LTD

No.999, Кайфа Е.Роуд, Чжусян, Цыси, Нинбо, Китай

No.999, Kaifa East RD, Zhouxiang, Cixi, Ningbo, China

**Произведено в Китае.**

**Импортер и Уполномоченный представитель изготовителя в РФ и государствах-членах Таможенного Союза:** ООО "ЭйДжиАй Электроникс", Россия, 115419, г.Москва, улица Орджоникидзе, д. 11, строение 3, этаж 4  
помещение I комната 13

Телефон единой справочной службы: 8-800-700-11-78

[Введите текст]

## 14. ГАРАНТИЙНЫЕ ОБЯЗАТЕЛЬСТВА

**Изделие:** Фен бытовой электрический

**Модель:** PHD 2450Ti

Настоящая гарантия действует в течение 36 месяцев с подтвержденной даты приобретения изделия и подразумевает гарантийное обслуживание изделия в соответствии с Законом РФ «О защите прав потребителей».

1. Гарантийные обязательства изготовителя распространяются на все модели, выпускаемые под торговой маркой «POLARIS» и приобретенные у уполномоченных изготовителем продавцов, в странах, где предоставляется гарантийное обслуживание (независимо от места покупки).
2. Изделие должно использоваться в строгом соответствии с руководством по эксплуатации и соблюдением правил и требований по безопасности.
3. Настоящая гарантия не распространяется на недостатки, возникшие после передачи товара потребителю вследствие:
  - Химического, механического или иного воздействия, попадания посторонних предметов, жидкостей, насекомых и продуктов их жизнедеятельности внутрь изделия;
  - Неправильной эксплуатации, заключающейся в использовании изделия не по его прямому назначению, а также установки и эксплуатации изделия с нарушением требований Руководства по эксплуатации и правил техники безопасности;
  - Использования изделия в целях, для которых оно не предназначено;
  - Нормальной эксплуатации, а также естественного износа, не влияющие на функциональные свойства: механические повреждения внешней или внутренней поверхности (вмятины, царапины, потертости), естественные изменения цвета металла, в т.ч. появление радужных и темных пятен, а также - коррозии на металле в местах повреждения покрытия и непокрытых участках металла;
  - Износа деталей отделки, насадок и аксессуаров, ламп, батарей, защитных экранов, фильтров, накопителей мусора, уплотнительных элементов, ремней, щеток и иных деталей с ограниченным сроком использования и деталей, подверженных естественному износу в процессе эксплуатации;
  - Ремонта изделия, произведенного лицами или организациями, не являющимися Авторизованными сервисными центрами\*;
  - Повреждений изделия при транспортировке, некорректного его использования, а также в связи с непредусмотренными конструкцией изделия модификациями или самостоятельным ремонтом.
4. Изготовитель не несет гарантийные обязательства, если на изделии отсутствует паспортная идентификационная табличка, либо данные в ней стертые или исправлены.
5. Настоящая гарантия действительна только для изделий, используемых для личных бытовых нужд, и не распространяется на изделия, которые используются для коммерческих, промышленных или профессиональных целей.

Внимание!! Изготовитель не несет ответственности за возможный вред, прямо или косвенно причиненный изделием POLARIS людям, домашним животным, окружающей среде, или ущерб имуществу в случае, если это произошло в результате несоблюдения правил или условий эксплуатации и установки изделия, умышленных или неосторожных действий потребителя или третьих лиц.

По всем вопросам, связанным с техническим обслуживанием, проверкой качества, гарантийным и постгарантийным ремонтом изделий POLARIS обращайтесь в ближайший Авторизованный сервисный центр POLARIS или к продавцу – уполномоченному дилеру POLARIS

Гарантийный ремонт изделий POLARIS осуществляют только Авторизованные сервисные центры POLARIS.

\*Адреса Авторизованных сервисных центров на сайте Компании: [www.polar.ru](http://www.polar.ru)

Для подтверждения даты приобретения изделия при гарантийном ремонте или предъявления иных предусмотренных законом требований просим Вас сохранять документы о покупке.

Таковыми документами могут являться заполненный гарантийный талон POLARIS, кассовый чек или квитанция Продавца, иные документы, подтверждающие дату и место покупки.

При не предоставлении документа, подтверждающего дату приобретения изделия, срок гарантии исчисляется с даты изготовления изделия.

Дата изготовления указана на паспортной идентификационной табличке, находящейся на задней стенке изделия



[Введіть текст]

**Фен електричний побутовий  
POLARIS  
Модель PHD 2450Ti  
Інструкція з експлуатації**

Дякуємо Вам за вибір продукції, що випускається під торговельною маркою POLARIS. Наші вироби розроблено відповідно до високих вимог якості, функціональності та дизайну. Ми впевнені, що, придбавши новий виріб нашої фірми, Ви будете задоволені.

Перед початком експлуатації приладу уважно прочитайте цю інструкцію, в якій міститься важлива інформація, що стосується Вашої безпеки, а також рекомендації з правильного використання приладу і догляду за ним.

Зберігайте інструкцію разом із гарантійним талоном, касовим чеком, а також, по можливості, з картонною коробкою і пакувальним матеріалом.

### Зміст

1. Загальна інформація.....	9
2. Сфера використання.....	9
3. Опис приладу.....	9
4. Комплектація.....	10
5. Підготовка до роботи.....	10
6. Використання приладу.....	10
7. Чищення та догляд.....	11
8. Вимоги щодо утилізації.....	12
9. Несправності та їх усунення.....	12
10. Спеціальні вказівки з безпеки цього приладу.....	12
11. Загальні вказівки з безпеки під час роботи з електроприладами.....	13
12. Технічні характеристики.....	14
13. Інформація про сертифікацію.....	14
14. Гарантійне зобов'язання.....	15

## 1. ЗАГАЛЬНА ІНФОРМАЦІЯ

Ця інструкція з експлуатації призначена для ознайомлення із технічними даними, будовою, правилами експлуатації і зберігання фена електричного, модель POLARIS PHD 2450Ti (далі по тексті – фен, прилад).

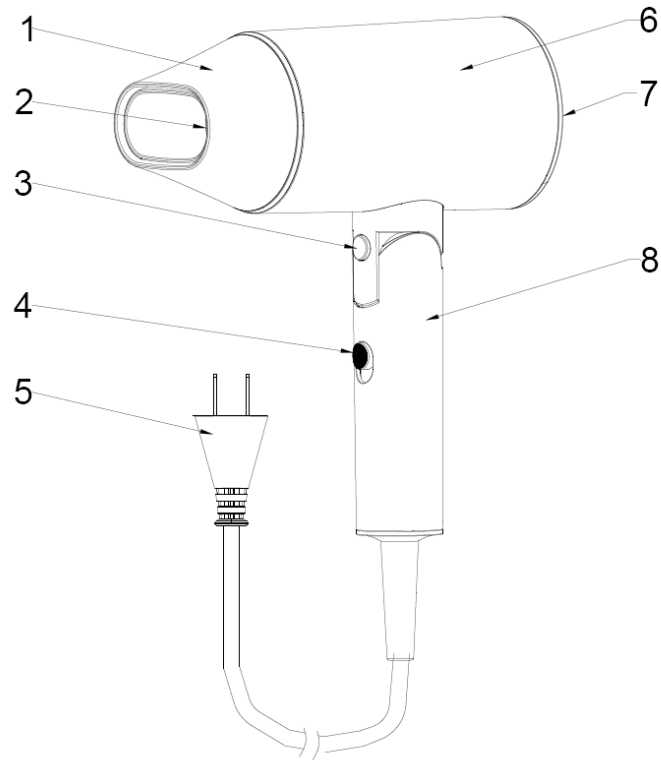
## 2. СФЕРА ВИКОРИСТАННЯ

- Прилад призначений для побутового використання.
- Прилад не призначений для промислового та комерційного використання і для використання поза приміщеннями.
- Виробник не несе відповідальності за збитки, що виникли в результаті неправильного або непередбаченого цією інструкцією використання.

## 3. ОПИС ПРИЛАДУ

Фен використовується для сушіння та укладання волосся в домашніх умовах. Фен оснащений 2-х позиційним перемикачем потужності нагрівання та швидкості потоку повітря, а також функціями «Холодний обдув Cool Air Jet» та «Іонізація».

[Введіть текст]



1. Насадка-концентратор
2. Захисна решітка
3. Кнопка холодного обдування Cool Air Jet
4. Кнопка перемикачання потужності та швидкості потоку повітря/вимкнення приладу
5. Мережний шнур
6. Корпус приладу
7. Знімний фільтр отвору повітря
8. Складна ручка приладу

#### 4. КОМПЛЕКТАЦІЯ

- |  |         |
|--|---------|
| 1. Фен у зборі                               | - 1 шт. |
| 2. Насадка-концентратор                      | - 1 шт. |
| 3. Керівництво по експлуатації               | - 1 шт. |
| 4. Гарантійний талон                         | - 1 шт. |
| 5. Упаковка (поліетиленовий пакет + коробка) | - 1 шт. |

#### 5. ПІДГОТОВКА ДО РОБОТИ

- Вийміть прилад із упаковки.
- Перевірте комплект поставки (див. «Комплектація»).
- Переконайтеся в тому, що прилад і мережевий шнур не пошкоджені.

#### 6. ВИКОРИСТАННЯ ПРИЛАДУ

##### Увага!

Переконайтеся, що параметри приладу (див. «Технічні характеристики») відповідають параметрам мережі.

- Повністю розмотайте мережевий шнур.
- Переконайтеся, що перемикач потужності та швидкості потоку повітря (4) знаходиться у положенні «0».
- Підключіть пристрій до джерела живлення.
- Встановіть бажану швидкість потоку повітря (4), потужність нагрівання включається автоматично залежно від швидкості потоку.  
"CD" - мінімальна, "П" - повна потужність

[Введіть текст]

- Для переходу в режим «Холодного обдування Cool Air Jet» під час сушіння волосся натисніть кнопку (3) та утримуйте її.

**Функція «Холодного обдування Cool Air Jet»** призначена для ідеального закріплення укладання після сушіння за допомогою охолодження укладеного волосся і може бути використана з будь-яким із двох робочих режимів.

Для переходу в режим сушіння «Colour Defence» встановіть першу потужність нагріву повітря «CD». Режим дозволяє дбайливо сушити сухе, пошкоджене волосся; зберігати колір і сяйво фарбованого волосся.

#### **Функція "Іонізація"**

Завдяки цій функції волосся розгладжується, набуває більш здорового вигляду і блиску. Іонне кондиціонування захищає волосся від пересушування і зневоднення, а також позбавляє статичної електрики і відновлює електробаланс окремих пасм, що робить волосся більш м'яким і слухняним. В результаті волосся легше укладається, довше тримає форму і повільніше брудниться, так як менше притягують пил і забруднення. Ця функція спрацьовує автоматично при включенні приладу, окреме увімкнення/вимкнення функції не передбачено.

- Під час сушіння феном здійснюйте рухи, що імітують розчісування. Тримайте фен на невеликій відстані від волосся.

#### **Увага!**

Не торкайтеся феном до волосся і голови. Прилад нагрівається під час роботи.

- Не використовуйте засоби для укладання і фіксації волосся під час сушіння гарячим повітрям.
- Під час сушіння Ви можете укласти волосся за допомогою щітки або гребінця.
- Для надання волосся додаткового об'єму нахиліться вперед і висушіть волосся у такому звисаючому положенні в напрямку від коренів до кінчиків.

#### **Насадка-концентратор**

Концентратор дозволяє направити потік повітря точно на певне пасмо волосся, щітку або гребінець, за допомогою яких ви його укладаєте.

- Після завершення використання встановіть перемикач режимів у положення «0», від'єднайте прилад від мережі.

#### **Увага!**

Не обмотуйте мережевий шнур навколо приладу.

*Під час першого використання, а також після тривалої перерви в роботі, можлива поява слабкого запаху згорілого пилу, що осів на нагрівальному елементі.*

## **7. ЧИЩЕННЯ ТА ДОГЛЯД**

- Перед чищенням від'єднайте прилад від мережі та дайте йому повністю охолонути.
- Регулярно прочищайте повітрязбірні отвори за допомогою м'якої щітки.
- У разі потрапляння пилу і волосся у повітрязбірний отвір, відокремте знімний фільтр від корпусу, повернувши його проти годинникової стрілки, та видаліть звідти забруднення. Експлуатація приладу зі знятим фільтром не допускається.
- Корпус приладу чистіть сухою м'якою тканиною не використовуючи додаткові засоби для чищення.
- Не використовуйте абразивні засоби для чищення й органічні розчинники.
- У жодному разі не занурюйте прилад у воду.

#### **Зберігання**

Електроприлади зберігаються у закритому сухому та чистому приміщенні за температури навколишнього повітряне нижче плюс 5°C та не вище плюс 40°C з відносною вологістю не вище 70% і за відсутності в навколишньому середовищі пилу, кислотних та інших парів, що негативно впливають на матеріали приладів.

#### **Транспортування**

Транспортування приладів здійснюють усіма видами транспорту у критих транспортних засобах відповідно до правил перевезення вантажів, що діють на транспорті конкретного виду та забезпечують проведення механізованих вантажно-розвантажувальних робіт.

Під час транспортування приладів має бути забезпечений захист від пошкоджень – збереженість якості виробів та зовнішнього вигляду споживчої тари.

[Введіть текст]

Транспортування приладів повинно виключати можливість безпосереднього впливу на них атмосферних опадів та агресивних середовищ.

## 8. ВИМОГИ ЩОДО УТИЛІЗАЦІЇ

**Примітка:** Після завершення терміну експлуатації електроприладу не викидайте його разом зі звичайними побутовими відходами, а передайте в спеціалізований пункт збору на утилізацію. Таким чином Ви допоможете зберегти довкілля.

Відходи, що утворюються під час утилізації виробів, підлягають обов'язковому збору для подальшої утилізації в установленому порядку та відповідно до чинних вимог і норм галузевої нормативної документації, в тому числі відповідно до ДСанПіН 2.2.7.029-99 «Гігієнічні вимоги щодо поводження з промисловими відходами та визначення їх класу небезпеки для здоров'я населення.»

## 9. НЕСПРАВНОСТІ ТА ЇХ УСУНЕННЯ

Несправність	Можливі причини	Способи усунення
Під'єднаний до електромережі фен не працює	Несправна розетка	Перевірте напругу в розетці, під'єднавши до неї інший прилад
	Пошкоджений шнур електроживлення	Заміна може здійснюватися лише спеціалісти ремонтних майстерень
Під час роботи фен вимикається	Можливо фен перегрівається	Вимкніть прилад із розетки і дайте йому повністю охолонути

**Увага!** Якщо з допомогою описаних кроків ви не можете усунути проблему, зверніться, будь ласка, в авторизований центр POLARIS.



**Щоб уникнути ризику виникнення пожежі, ураження електричним струмом, отримання травм під час використання вашого приладу, а також його поломки, суворо дотримуйтеся основних мір безпеки при роботі з цим приладом, а також загальних вказівок з техніки безпеки при роботі з електричною побутовою технікою.**

## 10. СПЕЦІАЛЬНІ ВКАЗІВКИ З БЕЗПЕКИ ЦЬОГО ПРИЛАДУ

- Вихідне сопло та концентратор у процесі роботи нагріваються. Будьте обережні!
- Використання приладу в приміщеннях з підвищеною вологістю (ванних кімнатах) не допускається. Категорично забороняється використовувати прилад, приймаючи ванну.
- Не використовуйте прилад, якщо ви знаходитесь в сонному стані.
- Не використовуйте прилад поблизу предметів, що легко деформуються під впливом високої температури.
- Не направляйте потік гарячого повітря в очі чи на інші ділянки тіла, особливо чутливі до гарячого повітря.
- Не використовуйте фен для сушіння штучного волосся чи перук.
- Не використовуйте спреї та лаки для укладання волосся під час роботи приладу.
- Не закривайте отвори для входу і виходу повітря під час роботи приладу. Це може призвести до перегрівання приладу.
- Ніколи не випускайте з рук працюючий фен. Це може призвести до травм, пошкодження приладу і навколишніх предметів. Не допускайте потрапляння сторонніх предметів, пилу, пуху, волосся і шерсті тварин всередину приладу.
- У разі перегрівання прилад автоматично вимикається. Дайте йому охолонути протягом декількох хвилин, а потім увімкніть знову.



[Введіть текст]

- Перед тим, як прибрати прилад для зберігання, дайте йому повністю охолонути.

## 11. ЗАГАЛЬНІ ВКАЗІВКИ З БЕЗПЕКИ ПІД ЧАС РОБОТИ З ЕЛЕКТРОПРИЛАДАМИ

- Експлуатація приладу повинна здійснюватися відповідно до «Правил технічної експлуатації електроустановок користувачів».
- Прилад призначений винятково для побутового використання. Тривале використання приладу в комерційних цілях може призвести до його перенавантаження, в результаті чого, він може бути пошкоджений або може нанести шкоду здоров'ю людей.
- Прилад повинен використовуватися тільки за призначенням відповідно до цієї інструкції.
- Щоразу перед вмиканням приладу оглядайте його. При наявності ушкоджень приладу чи шнура живлення в жодному разі не вмикайте його у розетку.
- Не слід використовувати прилад після падіння, якщо наявні очевидні признаки пошкодження. Перш ніж надалі використовувати прилад, необхідно перевірити його кваліфікованим спеціалістом.
- Не використовуйте прилад, якщо ви не впевнені в його справності.
- Цей прилад не призначений для використання людьми (у тому числі дітьми), у яких наявні фізичні, нервові або психічні відхилення або бракує досвіду і знань, за винятком випадків, коли за такими особами здійснюється нагляд або проводиться їхній інструктаж щодо використання цього приладу особою, відповідальною за їхню безпеку. Необхідно здійснювати нагляд за дітьми, аби не допустити їхніх ігор із приладом.
- Не залишайте прилад без нагляду. Зберігайте прилад у недоступному для дітей місці.

### **Увага!**

- Не використовуйте прилад поблизу ємностей, заповнених водою (ванни, раковини та ін.). У разі падіння приладу в воду негайно від'єднайте його від мережі. При цьому в жодному разі не занурюйте руки в воду. Перш ніж надалі використовувати прилад, необхідно перевірити його кваліфікованим спеціалістом.
- При використанні фена у ванній кімнаті необхідно відключати прилад від мережі після використання, так як близькість води становить небезпеку, навіть коли фен вимкнений;
- Для додаткового захисту доцільно в ланцюг електроживлення у ванній кімнаті встановити пристрій захисного відключення (УЗО) з номінальним струмом спрацьовування, що не перевищує 30 мА. Слід звернутися за порадою до кваліфікованого фахівця.
- Не використовуйте прилад поза приміщенням. Оберегайте прилад від спеки, прямих сонячних променів, ударів об гострі кути, вологості (в жодному разі не занурюйте прилад у воду чи будь-яку іншу рідину). Не торкайтеся приладу вологими руками. При намоканні приладу негайно від'єднайте його від мережі.
- Умикайте прилад тільки в джерело змінного струму (~). Перед вмиканням переконайтеся, що параметри мережі відповідають тим, що зазначені в описі приладу.
- **Будь-яке помилкове вмикання позбавляє Вас права на гарантійне обслуговування.**
- Після завершення експлуатації, а також при встановленні або знятті приладдя, чищенні або поломці приладу завжди від'єднайте його від мережі.
- Перед вмиканням приладу в мережу переконайтеся, що перемикач режимів знаходиться у положенні «ВИМК».
- Уникайте перевантаження електромережі, що може призвести до нещасних випадків і пошкодження приладу. Для цього не вмикайте в ту ж саму електричну розетку інші прилади використовуючи перехідники. Перед тим, як використовувати подовжувач, переконайтеся в тому, що він не пошкоджений.
- Не можна переносити прилад, тримаючи його за шнур живлення. Забороняється також від'єднувати прилад від мережі, тримаючи його за шнур живлення. При вимиканні приладу з мережі тримайтеся за штепсельну вилку.
- Щоб уникнути ураження еклетичним струмом, під час вмикання приладу в електромережу чи вимикання, не торкайтеся металевих частин вилки шнура живлення.
- Після використання ніколи не обмотуйте шнур електроживлення навколо приладу, тому що згодом це може призвести до заломлення шнура. Завжди гладко розправляйте шнур на час зберігання.
- Заміну шнура живлення можуть здійснювати тільки кваліфіковані фахівці – співробітники сервісного центру. Некваліфікований ремонт становить пряму небезпеку для користувача.
- Не намагайтеся розбирати та ремонтувати прилад самостійно, якщо хочете зберегти дію гарантії на прилад та уникнути технічних проблем. Ремонт повинен здійснюватися тільки кваліфікованими фахівцями сервісного центру.
- Для ремонту приладу можуть використовуватися тільки оригінальні запасні частини.

[Введіть текст]



**Увага!** Після завершення терміну експлуатації електроприладу не викидайте його разом зі звичайними побутовими відходами, а передайте в спеціалізований пункт для подальшої утилізації. Таким чином Ви допоможете зберегти довкілля.

## 12. ТЕХНІЧНІ ХАРАКТЕРИСТИКИ

Потужність: 2200-2400 Вт

Напруга: 230-240 В

Частота: ~50/60 Гц

Клас захисту: II

**RHD 2450Ti** – фен побутовий електричний торговельної марки “Polaris”

**Ti**- турмалинова іонізація

**Примітка:** Внаслідок постійного процесу внесення змін і вдосконалень, між інструкцією і виробом можуть спостерігатися деякі розходження. Виробник сподівається, що користувач зверне на це увагу.

## 13. ІНФОРМАЦІЯ ПРО СЕРТИФІКАЦІЮ

Прилад сертифікований на відповідність вимогам Технічних регламентів та Державних стандартів України.



**Строк служби виробу:** 3 роки  
**Строк гарантії на виріб:** 36 місяці

Дата виготовлення вказана на паспортній табличці на изделии.

Інформацію про місяць і рік виготовлення необхідно дивитися в паспортній табличці на приладі

Правила реалізації не встановлені.

### **Виробник:**

NINGBO HANSFORT OVERSEAS ASIA LIMITED

Адреса: № 158 Доншан Лю, Хушан Чжидао, Цісі, Провінція Чжезцян, КНР

Manufacturer: NINGBO HANSFORT OVERSEAS ASIA LIMITED

No. 158 Dongshan Lu, Hushan Jiedao, Cixi City, Zhejiang Province, PRC

**Імпортер в Україні:** ТОВ «МБТ ИНТ», Україна, 02091, місто Київ, вул. Тростянецька, будинок 6-Г

**Виготовлено в Китаї.**

[Введіть текст]

## 14. ГАРАНТІЙНЕ ЗОБОВ'ЯЗАННЯ

**Виріб:** Фен побутовий електричний

**Модель:** PHD 2450Ti

Ця гарантія діє протягом 36 місяців від підтвердженої дати придбання виробу та передбачає гарантійне обслуговування виробу відповідно до чинного законодавства України.

Ця гарантія діє у разі дотримання таких умов:

1. Гарантійне зобов'язання розповсюджується на усі моделі, які випускаються під торговою маркою POLARIS та придбані в уповноважених виробником продавців, у країнах, де надається гарантійне обслуговування (незалежно від місця покупки).
2. Виріб повинен використовуватися у строгій відповідності до інструкції з експлуатації та з дотриманням правил та вимог безпеки.
3. Ця гарантія не розповсюджується на дефекти, що виникли після передачі товару споживачу внаслідок:
  - Хімічного, механічного та іншого впливу, попадання сторонніх предметів, рідин, комах та продуктів їх життєдіяльності всередину виробу;
  - Неправильної експлуатації, що полягає у використанні виробу не за його прямим призначенням, а також встановлення та експлуатації виробу з порушенням правил та вимог техніки безпеки;
  - Використання приладу з метою, для якої він не призначений;
  - Нормальної експлуатації, а також природного зношування, що не впливають на функціональні властивості: механічні пошкодження зовнішньої або внутрішньої поверхні (вм'ятини, подряпини, потертості), природні зміни кольору металу, у тому числі поява райдужних та темних плям, а також корозії на металі у місцях пошкодження поверхні та непокритих ділянках металу;
  - Зношування деталей оздоблення, насадок та аксесуарів, ламп, батарей, захисних екранів, фільтрів, накопичувачів сміття, ущільнювальних елементів, ременів, щіток та інших деталей з обмеженим терміном використання та деталей, схильних до природного зносу в процесі експлуатації;
  - Ремонту виробу, здійсненого особами або фірмами, що не є авторизованими сервісними центрами\*;
  - Пошкоджень виробу при транспортуванні, некоректному його використанні, а також у зв'язку з не передбаченими конструкцією виробу модифікаціями чи самостійним ремонтом.
4. Виробник не несе гарантійні зобов'язання, якщо на виробі відсутня паспортна ідентифікаційна табличка, або дані в ній вилучені або виправлені.
5. Ця гарантія діє лише для виробів, що використовуються для особистих побутових потреб, та не розповсюджується на вироби, котрі використовуються з комерційною, промисловою та професійною метою.

Увага! Виробник не несе відповідальності за можливу шкоду, прямо чи опосередковано завдану виробом POLARIS людям, домашнім тваринам, навколишньому середовищу, або збитки майну у випадку, якщо це сталося у результаті недотримання правил або умов експлуатації та встановлення виробу, навмисних та необережних дій споживача та третіх осіб.

З усіх питань, пов'язаних з гарантійним обслуговуванням, перевіркою якості, гарантійним та постгарантійним ремонтом виробів POLARIS звертайтеся до найближчого Авторизованого сервісного центру POLARIS або до продавця – уповноваженого дилера POLARIS.

Гарантійний ремонт виробів POLARIS здійснюють лише Авторизовані сервісні центри POLARIS.

**\*Адреси авторизованих центрів на сайті Компанії: [www.polar.ru](http://www.polar.ru)**

Для підтвердження дати придбання виробу при гарантійному ремонті або пред'явлення інших передбачених законом вимог просимо Вас зберігати документи про покупку.

Такими документами можуть бути заповнений гарантійний талон POLARIS, касовий чек або квитанція продавця, інші документи, що підтверджують дату та місце покупки.

У разі ненадання документу, що підтверджує дату придбання виробу, строк гарантії вираховується з дати виготовлення виробу.

Дата виготовлення вказана на паспортній ідентифікаційній табличці, що знаходиться на задній стінці виробу.

[Введите текст]

**Тұрмыстық электрлі фен**  
**POLARIS**  
**Моделі PHD 2450Ti**  
**Пайдалану жөніндегі нұсқаулық**

POLARIS сауда маркасымен шығатын өнімді таңдағаныңыз үшін алғыс білдіреміз. Біздің бұйымдар сапа, функционалдық және дизайнға қойылатын жоғары талаптарға сәйкес жасалған. Біздің фирмадан жаңа бұйым алғаныңызға риза болатыныңызға сенімдіміз.

Құралды пайдаланбас бұрын осы нұсқаулықты (нұсқамасын) толығымен мұқият түрде оқып шығыңыз, онда Сіздің қауіпсіздігіңізге қатысты маңызды ақпарат бар, сондай-ақ, құралды дұрыс пайдалану мен күтуге қатысты кеңестер берілген.

Нұсқаулықты кепілдік талонымен, кассалық чекпен бірге, мүмкіндігінше, картон қорапта және орама материалымен бірге сақтаңыз.

## Мазмұны

1. Жалпы мәлімет .....	16
2. Пайдалану саласы .....	16
3. Құралдың сипаттамасы .....	16
4. Құралдың жиынтығы .....	17
5. Құралды қоспас бұрын жұмысқа дайындау .....	17
6. Құралды пайдалану .....	17
7. Тазарту және күтім .....	18
8. Қалдықтарды кәдеге жарату жөніндегі талаптар .....	19
9. Ақауларды іздестіру және оларды жою тәсілдері .....	19
10. Осы құралдың қауіпсіздігі жөніндегі арнайы нұсқаулар .....	19
11. Электрлік құралдармен пайдалану барысында қауіпсіздік жөніндегі жалпы нұсқаулар.....	20
12. Техникалық сипаттамалары.....	21
13. Сертификаттау туралы ақпарат .....	21
14. Кепілдік міндеттеме .....	22

## 1. ЖАЛПЫ МӘЛІМЕТ

Бұл пайдалану бойынша нұсқаулық, моделі PHD 2450Ti POLARIS тұрмыстық электрлі фен (бұдан әрі мәтін бойынша – фен, құрал) жөніндегі техникалық ақпаратпен, құрылғымен, құралды сақтау мен пайдалану бойынша ережелермен танысуға арналған.

## 2. ПАЙДАЛАНУ САЛАСЫ

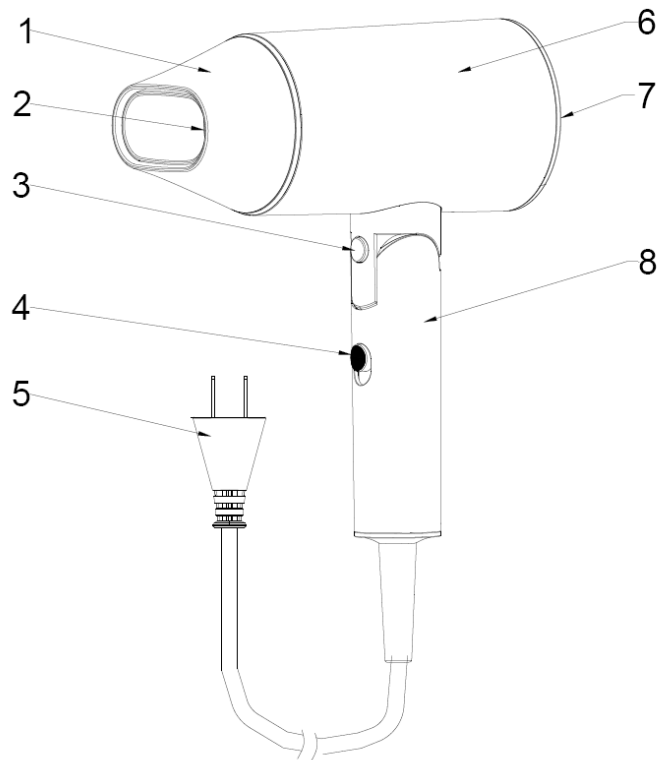
- Бұл құрал тұрмыста пайдалануға ғана арналған.
- Құралды өнеркәсіптік және коммерциялық мақсатта пайдалануға тыйым салынады, сондай-ақ, құралды бөлмежайдан тыс жерде қолданбаңыз.
- Өндіруші осы нұсқауда қарастырылмаған немесе дұрыс пайдаланбаудың нәтижесінде туындаған залал үшін жауапты емес.

## 3. ҚҰРАЛДЫҢ СИПАТТАМАСЫ

Фен үй жағдайында шашты кептіру және ретке келтіру үшін қолданылады. Сондай-ақ құралда «Салқын ауа» және «Ионизациялау» функциялары қарастырылған.



[Введите текст]



1. Шүмекті к
2. Қорғаныс торы
3. Салқын ауа ағыны түймесі Cool Air Jet
4. Қуатты және ауа ағынының жылдамдығын ауыстыру / құрылғыны өшіру түймесі
5. Қуат сымы
6. Аспаптың корпусы
7. Ауа қабылдау сүзгісі
8. Жиналмалы құрылғы тұтқасы

#### 4. КОМПЛЕКТАЦИЯ

1. Фен толық құрастырылған – 1 дана.
2. Шоғырландыру - қондырмасы – 1 дана.
3. Пайдалану бойынша нұсқаулық – 1 дана
4. Кепілдік талоны – 1 дана.
5. Құралдың орамасы (полиэтилен пакеті + қорабы. – 1 дана.

#### 5. ҚҰРАЛДЫ ҚОСПАС БҰРЫН ЖҰМЫСҚА ДАЙЫНДАУ

- Құралды орамдан шығарыңыз.
- Құралдың жиынтығына кіретін барлық бөлшектерін және оның керек-жарақтарын тексеріп шығыңыз («Құралдың жиынтығы» тарауын қараңыз).
- Құрал және оның желілік сымы ақаулы еместігіне көз жеткізіңіз.

#### 6. ҚҰРАЛДЫ ПАЙДАЛАНУ

##### Назар аударыңыз!

- Құралдың параметрлері желінің параметрлеріне сәйкес келетіндігіне көз жеткізіңіз («Техникалық сипаттамалар» бөлімін қараңыз).

Желілік сымды толығымен тарқатыңыз.

- Қуат пен ауа ағынының жылдамдығы қосқышының (4) «0» күйінде екеніне көз жеткізіңіз.
- Құрылғыны қуат көзіне қосыңыз.
- Қажетті ауа ағынының жылдамдығын (4) орнатыңыз, қыздыру қуаты ауа ағынының жылдамдығына байланысты автоматты түрде қосылады.

[Введите текст]

«CD» - минимум, «II» - толық қуат

- Шашты кептіру кезінде «Cool Air Jet» режиміне ауысу үшін түймені (3) басып, ұстап тұрыңыз.

«Cool Air Jet» функциясы сәнделген шашты салқындату арқылы кептіруден кейін стильді тамаша орнатуға арналған және оны екі жұмыс режимінің кез келгенімен пайдалануға болады.

«Colour Defence» жұмсақ кептіру режиміне ауысу үшін бірінші ауа қыздыру қуатын «CD» күйіне қойыңыз. Режим құрғақ, зақымдалған шашты жұмсақ кептіруге мүмкіндік береді; боялған шаштың түсі мен жылтырлығын сақтаңыз.

«Ионизация» функциясы.

Осы функцияның арқасында шаш тегістеледі, сау көрініс пен жылтырға ие болады. Иондық кондиционер шашты шамадан тыс кептіруден және сусыздандырудан қорғайды, сонымен қатар статикалық электр тогын жояды және жеке жіптердің электрлік тепе-теңдігін қалпына келтіреді, бұл шашты жұмсақ әрі ұстамды етеді. Нәтижесінде шашты сәндеу оңайырақ, пішінін ұзағырақ ұстайды және баяу ластанады, өйткені ол шаң мен ластануды аз тартады. Бұл функция құрылғы қосылған кезде автоматты түрде қосылады, функцияны бөлек қосу/өшіру жоқ.Фенмен кептіру барысында шашты тарау әрекетіне ұқсас әрекеттерді орындаңыз, құралды шаштан қашықтықта ұстаңыз.

### **Назар аударыңыз!**

Фенді шашқа және бас терісіне тигізбеңіз, себебі, құрал жұмыс барысында қатты қызады.

- Ыстық ауамен кептіру барысында шашты ретке келтіру үшін қатыруға арналған құралдарды пайдаланбаңыз.
- Кептіру барысында Сіз шашыңызды тарақтың көмегімен ретке келтіре аласыз.
- Шашыңызға қосымша көлем беру үшін алға қарай еңкейіңіз, шашыңызды олардың түбінен ұшына қарай бағытта аспалы қалпында кептіріңіз.

### **Шоғырландыру - қондырмасы**

Шоғырландыру - қондырмасы ауа ағының белгілі бір шаш тұтамына, шашты ретке келтіру үшін пайдаланып жатқан тараққа бағыттауға мүмкіндік береді.

- Құралды пайдаланып болғаннан кейін режимдердің ауыстырғышын «0» қалыпқа орнатыңыз және құралды желіден ажыратыңыз.

### **Назар аударыңыз!**

Желілік сымды құралды айналдыра орай жинамаңыз.

*Құралды алғаш рет пайдалану барысында, сондай-ақ оны ұзақ уақыт пайдаланбайтын болсаңыз, кейінгі қолдану кезінде қыздыру элементін басқан күйіп кеткен шаңның әлсіз иісі шығуы мүмкін.*

## **7. ТАЗАРТУ ЖӘНЕ КҮТІМ**

- Құралды тазаламас бұрын оны желіден ажыратыңыз және оның толық сууын күтіңіз.
- Жұмсақ қылшақтың көмегімен ауа тартатын саңылауларды жиі түрде тазартыңыз.
- Ауа тартатын саңылаудың ішінде шаң немесе шаш тұрып қалған жағдайда алынбалы сүзгіні сағат тіліне қарсы бағытта бұру арқылы құралдың корпусынан ажыратыңыз және кірді жойыңыз. Сүзгіні ала құралды пайдалануға тыйым салынады.
- Құралдың корпусын қосымша тазарту құралдарын қолданусыз құрғақ, жұмсақ матаның көмегімен тазартыңыз.
- Абразивті тазарту құралдары мен органикалық ерітінділерді пайдалануға тыйым салынады.
- Құралды ешқашан суға салмаңыз.

### **Сақтау жөніндегі шарт**

Құралдар қоршаған ауа температурасы плюс 40°C -тан аспайтын және 5°C-тан кем емес, салыстырмалы ылғалдығы 70%-дан жоғары емес, қышқылды және электрлі құралдар материалдарына теріс әсер ететін өзге де будың, шаңның болмауы жағдайында жабық, құрғақ әрі таза бөлмежайда сақталуы тиіс.

### **Тасымалдау жөніндегі шарт**

Құралдарды тасымалданатын көлік түрінде әрекет ететін, механикаландырылған жүк тиеу-түсіру жұмыстарын қамтамасыз ететін жүкті тасымалдау ережелеріне сәйкес жабық көлік құралдарының кез келген түрінде тасымалдайды. Құралдарды тасымалдау барысында бүлінуден сақтау әрекеті қамтамасыз етілуі тиіс – бұйым

[Введите текст]

сапасы мен тұтынушы құралының сыртқы түрін сақтау. Құралдарды тасымалдау барысында оларды тікелей атмосфералық жауынның түсуінен, агрессивті ортадан сақтау қажет.

## 8. КӘДЕГЕ ЖАРАТУ БОЙЫНША ТАЛАПТАР

**Ескертпе:** Қызмет көрсету мерзімі аяқталғаннан кейін құралды тұрмыстық қалдықтармен бірге тастамаңыз. Оны одан әрі кәдеге жарату үшін арнайы орынға өткізіңіз. Бұл әрекетіңізбен Сіз қоршаған ортаны қорғауға септігіңізді тигізесіз.

Бұйымды кәдеге жарату барысында пайда болатын қалдықтар белгіленген тәртіппен және салалық нормативті құжаттар, соның ішінде «Өндіріс пен тұтыну қалдықтарын орналастыру мен залалсыздандыру бойынша гигиеналық талаптар» Санитарлық ережелер мен нормаларға 2.1.7.1322-03 сәйкес кәдеге жарату үшін міндетті түрде жиналуы тиіс.

## 9. АҚАУЛАРДЫ ІЗДЕСТІРУ ЖӘНЕ ОЛАРДЫ ЖОЮ ТӘСІЛДЕРІ

Ақаулық	Себеп	Ақаулардың себептерін жою
Құралды қуат көзіне жалғастырған кезде фен іске қосылмайды	Желілік ток көзі (розеткасы) жұмыс істемейді.	Басқа құралды (розеткаға) ток көзіне жалғастырыңыз.
	Желілік сым ақаулы.	Ақауларды тек білікті мамандар – қызмет көрсету орталығының қызметкері ғана жоя алады.
Жұмыс барысында фен өшті	Фен қатты қызды.	Құралды желілік ток көзінен (розеткадан) ажыратыңыз, ол толығымен суығанша күте тұрыңыз.

**Назар аударыңыздар!** Жоғарыда сипатталған қадамдарды қолданып, ақаулықтарға қатысты мәселерді шеше алмасаңыз, қызмет көрсету орталығына хабарласыңыз.



**Өрттің пайда болуын алдын-алу, электр тоғымен зақымданбау, құралды пайдалану барысында жарақаттан сақтанып, оны бүлдірмеу үшін құралды қолдану барысында қауіпсіздіктің негізгі шараларын, сондай-ақ электр құрылғыларымен жұмыс атқару барысында қауіпсіздік бойынша жалпы нұсқауларды қатаң түрде қадағалаңыз.**

## 10. ОСЫ ҚҰРАЛДЫҢ ҚАУІПСІЗДІГІ БОЙЫНША АРНАЙЫ НҰСҚАУЛАР

- Шығыс шүмегі мен қондырма-концентратор жұмыс барысында қызады. Сақ болыңыз!
- Құралды ылғалдығы жоғары бөлмежайда (ванна бөлмелерінде) пайдалануға тыйым салынады. Ваннаға түсе отырып құралды пайдалануға тыйым салынады.
- Қалғыған жағдайда құралды пайдаланбаңыз.
- Жоғары температура әсерінен оңай түрде формасын өзгертетін заттардың маңында құралды пайдаланбаңыз.
- Ыстық ауа ағының көзге және дененің өзге аймақтарына бағыттамаңыз, бұл әсіресе ыстық ауаға сезімтал дене бөліктеріне қатысты.
- Жасанды шаш пен парикті кептіру үшін фенді қолданбаңыз.
- Құралдың жұмысы барысында шашты реттеуге қажетті спрей мен лакты пайдаланбаңыз.
- Құралдың жұмысы барысында ауаның шығу және кіру саңылауларын жаппаңыз. Бұл құралдың қызып кетуіне әкеп соғуы мүмкін.
- Жұмыс жасап тұрған фенді қолдан түсірмеңіз. Бұл жарақаттың пайда болуына, құрал мен қоршаған заттардың зақымдалуына әкеп соғуы мүмкін.
- Құралдың ішіне бөгде заттардың, шаңның, мамықтың, шаш мен жануардың жүнінің түспеуін қадағалаңыз.
- Құрал қызып кетсе ол өздігінен автоматты түрде сөнеді. Құралға бірнеше секунд ішінде сууына уақыт беріңіз және оны қайта қосыңыз.



[Введите текст]

- Құралды сақтамас бұрын ол толығымен суығанша күте тұрыңыз.

## 11. ЭЛЕКТР ҚҰРЫЛҒЫЛАРЫМЕН ЖҰМЫС АТҚАРУ БАРЫСЫНДА ҚАУІПСІЗДІК БОЙЫНША ЖАЛПЫ НҰСҚАУЛАР

- Құралды пайдалану «Тұтынушылардың электрлі орнатуларды техникалық пайдалану ережелеріне» сәйкес жүзеге асырылуы тиіс.
- Құрал тек мақсаты бойынша тұрмыста пайдаланылуы тиіс. Құралды коммерциялық мақсатта ұзақ уақыт бойы пайдалану құралдың істен шығуына, зақымдалуына немесе адамдардың денсаулығына нұқсан келтіруіне әкеп соғуы мүмкін.
- Құрал нұсқаулыққа сәйкес тек мақсаты бойынша пайдаланылуы тиіс.
- Әр кезде құралды қоспас бұрын оны қарап шығыңыз. Құралдың және желілік сымның ақаулығы анықталған жағдайда, құралды розеткаға қосуға мүлдем болмайды.
- Құрал жерге, еденге құлаған жағдайда сонымен ақаулығы анықталған жағдайда, құралды қолданбаңыз. Құралды пайдаланбас бұрын оны білікті мамандар – қызмет көрсету орталығының қызметкері ғана тексеру тиіс.
- Егер Сіз құралдың жұмыс жасау мүмкіндігіне күмән келтірсеңіз, құралды пайдаланбаңыз.
- Аталмыш құралды қолдануға қатысты қауіпсіздіктері үшін жауап беретін тұлғаның нұсқаулығы жүргізілген немесе қадағалау жүзеге асырылған кездерді есепке алмағанда, білімі мен тәжірибесі жоқ немесе жүйке жүйесінде немесе психикалық, физикалық ауытқулары бар тұлғалардың (балаларды қоса алғанда) қолдануына арналмаған. Балалардың құралмен ойнауына жол бермеу үшін оларды қадағалап отырыңыз.
- Жұмыс істеп тұрған құралды бақылаусыз қалдырмаңыз! Құралды балалардың қолы жетпейтін жерде сақтаңыз.
- **Назар аударыңыз!**
- Құралды ванна, ыдыс-аяқ жуатын шұңғылша немесе сумен толтырылған басқа ыдыстардың қасында пайдалануға болмайды. Құрал суға түсіп кеткен жағдайда, оны бірден желіден ажыратыңыз. Сонымен бұл кезде қолды суға малуға болмайды. Құралды екінші мәрте пайдаланудың алдында оны білікті маман тексеріп шығуы керек.
- Жуынатын бөлмеде шаш кептіргішті пайдаланған кезде құралды пайдаланудан кейін желіден ажыратып қою қажет, себебі суға жақындау ол суырулы болған кезде де қауіп тудырады.
- Қосымша қорғаныс үшін жуынатын бөлмедегі электрлік қуат көзі тізбегіне 30 мА аспайтын номиналдық іске қосылу тогы бар қорғаныстық ажырату құрылғысын орнатқан дұрыс. Кеңес алу үшін білікті маманға жүтінген дұрыс.
- Құралды бөлмежайдан тысқары жерде пайдаланбаңыз. Құралды ыстықтан, тікелей күн сәулесінен, сүйір бұрыштарға соғылудан, ылғалданудан сақтаңыз (ешқашан құралды суға немесе басқа сұйықтыққа батырмаңыз). Құралды дымқыл қолыңызбен ұстамаңыз. Құрал суланған жағдайда оны бірден желіден ажыратыңыз.
- Құралды тек қана ауыспалы тоқ көзіне ғана қосыңыз (~). Құралды желіге қоспас бұрын, желідегі қолданылатын электрлік параметрлерін тексеріңіз, бұл құралдың техникалық сипаттамаларына сәйкес болғанына көз жеткізіңіз.
- **Кез келген ақау бола тұра құралды іске қосу Сізді кепілдікті қызмет көрсету құқығынан айырады.**
- Құралмен пайдаланып болғаннан кейін, сонымен қатар, құралды тазарту алдында және оның қондырмаларын алмас немесе орнатпас бұрын, сондай-ақ, құрал сынып, істен шыққан жағдайда, оны әрдайым желіден ажырату қажет.
- Құралды желіге қоспас бұрын, оның жылдамдылығын ауыстырып қосатын тетігі «ӨШІРІЛУ» күйінде тұрғанына көз жеткізіңіз.
- Құралдың бүлінуі мен оқыс жағдайларға әкеп соғуы мүмкін желінің шамадан тыс жұмыс істеуіне жол бермеңіз. Ол үшін қолданыстағы электрлік розеткаға ұзартқышты пайдалану арқылы өзге де құралдарды қоспаңыз. Ұзартқышты пайдаланудың алдында оның зақымдалмағанына көз жеткізіңіз.
- Құралды желілік сымнан ұстап тасымалдауға болмайды. Сондай-ақ, желілік сымнан ұстап желіден ажыратуға тыйым салынады. Құралды желіден ажыратқанда штепсельді ашадан ұстаңыз.
- Электр тоғымен зақымдалмау үшін құралды іске қосу және сөндіру барысында желілік сым ашасының металл бөліктеріне қол тигізбеңіз.
- Пайдаланып болғаннан кейін электр қоректендіру сымын құралды айналдыра орауға болмайды, уақыт өте келе бұл сымның үзілуіне әкеп соғуы мүмкін. Құралды сақтау барысында әрқашан сымды жақсылап тарқатыңыз.
- Сымды тек білікті мамандар – қызмет көрсету орталығының қызметкері ғана ауыстыра алады. Біліктілігі жоқ тұлға тарапынан жасалған жөндеу қолданушыны қауіп-қатерге ұшыратуы мүмкін.

[Введите текст]

- Техникалық мәселелердің туындамауы мен құралға берілетін кепілді сақтау үшін құралды өздігіңізден жөндемеңіз және бөлшектемеңіз. Жөндеу жұмыстарын қызмет көрсету орталығының білікті маманы жүзеге асыруы тиіс.
- Құралды жөндеу үшін тек түпнұсқалы қосалқы бөлшектерді пайдаланыңыз.



**Назар аударыңыз!** Қызмет көрсету мерзімі аяқталғаннан кейін құралды тұрмыстық қалдықтармен бірге тастамаңыз. Оны одан әрі кәдеге жарату үшін арнайы орынға өткізіңіз. Бұл әрекетіңізбен Сіз қоршаған ортаны қорғауға септігіңізді тигізесіз.

## 12. ТЕХНИКАЛЫҚ СИПАТТАМАЛАРЫ

Қуаттылығы: 2200-2400 Вт.

Кернеуі: 230-240 В.

Жиілігі: ~50/60 Гц.

Қорғаныс жіктелімі: II.

**RHD 2450Ti** –“Polaris” сауда белгісінің тұрмыстық электрлі фен

**Ti**- турмалиновая ионизация

**Ескертпе:** Өзгерістер мен жетілдіруді енгізудің ұдайы үрдісінің орын алуынан, нұсқаулық пен бұйымның арасында қандай да бір айырмашылық байқалуы мүмкін. Өндіруші, тұтынушының бұған назар аударатынына үлкен үміт артады.

## 13. СЕРТИФИКАТТАУ ТУРАЛЫ АҚПАРАТ

Бұйым TP TC 004/2011 "Төмен вольтты құралдардың қауіпсіздігі туралы", TP TC 020/2011 "Техникалық құралдардың электромагниттік үйлесімдігі", TP EAЭС 037/2016 "Электротехника және радиоэлектроника бұйымдарында қауіпті заттардың қолданудағы шектеулер туралы" талаптардың сәйкестігін растау процедурасынан өткен және Кедендік Одақтың мүше мемлекеттері нарығында бұйымдарды ұстаудың бірыңғай белгісімен таңбаланады.

Сәйкестік сертификатының/декларациясының нөмірі және оның қолданылу мерзімі туралы ақпаратты Сіз POLARIS бұйымын сатып алған жерде немесе өндірушінің Уәкілетті өкілінен ала аласыз.



Бұйымның қызмет ету мерзімі: 3 жыл  
Бұйымға берілетін кепілдік мерзімі: 36 ай

Құрылғының өңделіп шығарылған күні мен жылы: құрылғының сыртында, оның техникалық төлқұжатты сәйкестендіру тақтайшасында көрсетілген

**Тауарды өткізу ережелері белгіленген емес**

**Өндіруші:**

НИНБО ХЭНСФОРТ ОВЕРСИЗ ЭЙША ЛИМИТЕД

Мекенжайы: № 158 Доншан Лю, Хушан Чжидао, Цыси, Чжэцзян провинциясы, ҚХР

Manufacturer: NINGBO HANSFORT OVERSEAS ASIA LIMITED

No. 158 Dongshan Lu, Hushan Jiedao, Cixi City, Zhejiang Province, PRC

**Қытайда жасалған.**

**Импорттаушы және Өндірушінің РФ және Кедендік Одақтың мүше мемлекеттеріндегі Уәкілетті өкілі:**

"ЭйДжиАй Электроникс" ЖШҚ, Ресей, 115419, Мәскеу к., Орджоникидзе көшесі, 11-үй, 3-құрылыс, 4-қабат

I -үй-жай 13-бөлме

Бірыңғай анықтама қызметінің телефоны: 8-800-700-11-78

## 14. КЕПІЛДІК МІНДЕТТЕМЕ

**Бұйым:** Тұрмыстық электрлі фен

**Моделі:** PHD 2450Ti

Бұл кепілдік бұйымды сатып алу фактісін растайтын күннен бастап 24 ай бойына әрекетте болады және «Тұтынушылардың құқықтарын қорғау туралы» РФ Заңына сәйкес бұйымның кепілдік қызмет көрсетуді білдіреді.

1. Өндірушінің кепілдік міндеттемесі «POLARIS» сауда таңбасымен шығарылатын және уәкілетті сатушылардан сатып алған барлық үлгілерге, кепілдік қызмет көрсетілетін елдердің барлығында жарамды (сатып алған жеріне қарамастан) таралады.
2. Бұйым пайдалану бойынша нұсқаулыққа, қауіпсіздік бойынша ережелер мен талаптарды қатаң сақтай отырып, пайдаланылуы тиіс.
3. Бұл кепілдік тауарды тұтынушыға беруден кейін, келесі жәйттердің нәтижесінде туындаған кемшіліктерге таралмайды, егер де:
  - Химиялық, механикалық немесе өзге де әсер етулер, бөгде заттардың, сұйықтықтың, өнімдердің және құрт-құмырсқа немесе шыбын-шіркей секілді жәндіктердің бұйымның ішіне түсіп кетуі және олардың өмірлік белсенділігінің өнімдері бұйымның ішінде болса, яғни микроорганизмдердің, жәндіктердің тіршілік әрекеті салдарынан нәтижесінде туындаған ақау үшін таралмайды;
  - Бұйымды тікелей мақсаты бойынша емес пайдаланғанда, оны дұрыс пайдаланбағанда, сондай-ақ, бұйымды осы пайдалану жөніндегі Нұсқаулықта берілген техника қауіпсіздігі ережелері мен талаптарын бұза отырып, орнатқанда және пайдаланғанда;
  - Бұйымды қолдануға арналмаған мақсаттарда пайдаланған жағдайда;
  - Құрылғыны қалыпты пайдалану салдарынан пайда болған сыртқы өзгерістер байқалса, сондай-ақ, құрылғының функционалдық қасиетіне әсер тигізбейтін, қалыпты түрде тозған жағдайда: құралдың ішкі және сыртқы қабатының механикалық бүлінуі (металдың ішіне майысу, сызаттың түсуі, сыртқы түс түрінің өзгеруі не тіпті жоғалуы немесе қажалып бүлінуі), металл түсінің қалыпты өзгеруі, сондай-ақ, құрылғының метал бетінде құбылмалы немесе қара дақтардың пайда болуы, сонымен қатар, құрылғының жабыны бүлінген жерлеінде тоттанудың салдарынан металдың бұзылуы, яғни металдың бетінде тотқа қарсы жабыны жоқ және жабыны бар жерлерінде коррозияның орын алуы салдарынан зақымдалған болса;
  - Әрлеу бөліктерінің, саптамалардың және керек-жарақтардың, шамдардың, батареялардың, қорғаныс экрандарының, сүзгілердің, қоқыс жинағыштардың, тығыздағыш элементтердің, белдіктердің, щеткалардың және пайдалану мерзімі шектеулі басқа бөлшектердің және жұмыс кезінде табиғи тозуға ұшырайтын бөлшектердің тозуы;
  - Авторизацияланған (уәкілетті) сервистік қызмет көрсету орталықтар болып табылмайтын\*, тұлғалар немесе фирмалар өндірген бұйымдардың жөндеуін жүргізген жағдайда;
  - Тасымалдау кезінде бұйымға қандай да зақым келтірілген болса, оны дұрыс емес пайдалану салдарынан туындаған ақау үшін, сондай-ақ бұйымның құрылымында қарастырылмаған модификациялау (яғни құрылғының түрін өзгерту, түрлендіру) әрекетіне байланысты, немесе өздігінен жөндеу жұмысын жүргізудің нәтижесінде туындаған ақау үшін таралмайды;
4. Өндіруші төмендегі жағдайларда кепілді міндеттемелерді көтермейді, егер бұйымның бетінде техникалық төлқұжатты сәйкестендіру тақтайшасы жоқ болса, немесе оның техникалық төлқұжатты сәйкестендіру тақтайшасында берілген техникалық деректері жойылған, жойылып кетірген немесе түзетілген болса өндірушінің осы салдардың нәтижесінде туындаған залал үшін жауапты емес.
5. Бұл кепілдік тек қана жеке тұрмыстық қажеттілік үшін пайдаланылатын бұйымдарға ғана жарамды, және коммерциялық, өнеркәсіптік немесе кәсіби мақсатта қолданылатын бұйымдарға таралмайды.

**Назар аударыңыз!!** Өндіруші тұтынушының (сатып алушының) немесе үшінші тұлғалардың қасақана немесе ұқыпсыз әрекеттерінің және бұйымды орнату/пайдалану шарттары мен ережелерін сақтамау салдарынан адамдарға, үй жануарларға, қоршаған ортаға немесе мүлікке POLARIS бұйымның зақымдалуынан тікелей немесе жанама себеп болатын кез келген ықтимал зиян келтірілгені үшін жауапкершілік көтермейді.

POLARIS бұйымдарына техникалық қызмет көрсету, сапасын тексеру, кепілдік және кепілдіктен кейінгі жөндеу жұмыстарына қатысты барлық мәселелері бойынша Авторизацияланған (уәкілетті) POLARIS сервистік қызмет көрсету орталығына немесе Өзіңіздің жергілікті POLARIS ресми сатушыңызға - Уәкілетті POLARIS дилеріне хабарласыңыз.

POLARIS бұйымдарына кепілдік жөндеу жұмыстарын тек Авторизацияланған (уәкілетті) POLARIS сервистік қызмет көрсету орталықтары жүзеге асырады.

\* Авторизацияланған (уәкілетті) сервистік қызмет көрсету орталықтардың мекен-жайлары Компания сайтында көре аласыз: [www.polar.ru](http://www.polar.ru)

[Введите текст]

Бұйымға кепілдік жөндеу жұмыстарын жүргізу немесе заңмен қарастырылған басқа да талаптарды орындау кезінде бұйымды сатып алу күнін растау үшін сатып алу құжаттарыңызды сақтауыңызға өтіне сұраймыз.

Мұндай құжаттары толтырылған POLARIS кепілдік талоны, кассалық чек немесе Сатушының түбіртегі, бұйымды сатып алу күні мен орнын растайтын басқа да құжаттар болуы мүмкін.

Бұйымды сатып алу күнін растайтын құжатты ұсынбаған кезде, кепілдік мерзімі бұйым өндіріліп шығарылған күннен бастап есептеледі.

Бұйымның өңделіп шығарылған күні бұйымның техникалық төлқұжатты сәйкестендіру тактайшасында көрсетілген, ол бұйымның артқы қабырғасында орналасқан.