

**Электрическая бритва  
POLARIS, Модель  
PMR 0304R wet&dry PRO 5 blades**

**Руководство по эксплуатации**

Благодарим Вас за выбор продукции, выпускаемой под торговой маркой POLARIS. Наши изделия разработаны в соответствии с высокими требованиями качества, функциональности и дизайна. Мы уверены, что Вы будете довольны приобретением нового изделия нашей фирмы.

Перед началом эксплуатации прибора внимательно прочитайте данное руководство, в котором содержится важная информация, касающаяся Вашей безопасности, а также рекомендации по правильному использованию прибора и уходу за ним.

Сохраните руководство вместе с гарантийным талоном, кассовым чеком, по возможности, картонной коробкой и упаковочным материалом.

**Оглавление**

1. Общая информация.....	2
2. Общие указания по безопасности .....	3
3. Специальные указания по безопасности данного прибора .....	4
4. Описание прибора .....	5
5. Комплектация .....	5
6. Эксплуатация прибора.....	5
7. Чистка и уход .....	7
8. Хранение .....	8
9. Транспортировка .....	8
10. Требования по утилизации .....	9
11. Технические данные .....	9
12. Информация о сертификации.....	9
13. Гарантийные обязательства.....	10

**I. Общая информация**

Настоящее руководство по эксплуатации предназначено для ознакомления с техническими данными, устройством, правилами эксплуатации и хранения электрической бритвы, модель POLARIS PMR 0304R wet&dry PRO 5 blades (далее по тексту –прибор).



**Во избежание риска пожара, поражения электрическим током или получения травмы при использовании вашего прибора, а также его поломки, строго соблюдайте основные меры предосторожности при работе с данным прибором, а также общие указания по безопасности при работе с электрической бытовой техникой.**

## II. Общие указания по безопасности

- Прибор предназначен исключительно для использования в быту, и только по прямому назначению.
- Перед началом использования этого прибора внимательно прочитайте руководство по эксплуатации.
- Каждый раз перед включением прибора осмотрите его. При наличии повреждений прибора, шнура и адаптера для зарядки – ни в коем случае не включайте прибор в розетку.
- Прибор, шнур и адаптер должны храниться так, чтобы они не попадали под воздействие жары, прямых солнечных лучей и влаги.
- Не оставляйте работающий прибор без надзора! Если Вы не пользуетесь больше прибором, то всегда выключайте его.
- Данный прибор не предназначен для использования людьми (включая детей), у которых есть физические, нервные или психические отклонения или недостаток опыта и знаний, за исключением случаев, когда за такими лицами осуществляется надзор или проводится их инструктирование относительно использования данного прибора лицом, отвечающим за их безопасность. Необходимо осуществлять надзор за детьми с целью недопущения их игр с прибором.
- Высокий класс защиты от проникновения внутрь корпуса влаги или воды - IPx6. Корпус и режущий блок прибора надежно защищены от попадания водяных потоков или сильных струй с любого направления.
- **Внимание! Не заряжайте и не используйте прибор, включенный в сеть, в непосредственной близости от емкостей, заполненных водой (бассейны, ванны, раковины или др.)**
- **Ни в коем случае во время зарядки не погружайте прибор в воду или другие жидкости во избежание короткого замыкания, причинения вреда своему здоровью и поломки прибора.**
- **Использование прибора в ванной комнате:**
  - рекомендуется только в беспроводном (автономном) режиме работы.
  - не пользуйтесь сетевым шнуром, так как близость воды представляет опасность при контакте с сетевым напряжением.
- Включайте прибор только в источник переменного тока (~). Перед включением убедитесь, что прибор рассчитан на напряжение, используемое в сети.
- Не пользуйтесь нестандартными источниками питания или устройствами подключения.
- **Любое ошибочное включение лишает Вас права на гарантийное обслуживание.**
- Перед включением прибора в сеть убедитесь, что он находится в выключенном состоянии.
- Использование дополнительных аксессуаров, не входящих в комплектацию, лишает Вас права на гарантийное обслуживание.
- Не следует использовать прибор после падения, если имеются видимые признаки повреждения. Перед использованием прибор должен быть проверен квалифицированным специалистом.
- Замену шнура и адаптера для зарядки можно производить только на аналогичный оригинальный комплект от такой же модели, проконсультируйтесь у



квалифицированных специалистов - сотрудников сервисного центра. Неквалифицированный ремонт представляет прямую опасность для пользователя.

- Не производите ремонт прибора самостоятельно. Ремонт должен производиться только квалифицированными специалистами сервисного центра.
- Для ремонта прибора могут быть использованы только оригинальные запасные части.
- После окончания срока службы не выбрасывайте прибор вместе с бытовыми отходами. Передайте его в специализированный пункт для дальнейшей утилизации. Этим Вы поможете защитить окружающую среду.

Использованные аккумуляторные батареи не выбрасывайте с бытовым мусором. Не бросайте батареи в огонь, так как они могут взрываться. Использованные аккумуляторные батареи должны быть утилизированы. В данном приборе батарея не съёмная, поэтому требование относится ко всему прибору целиком.

#### **Внимание!**

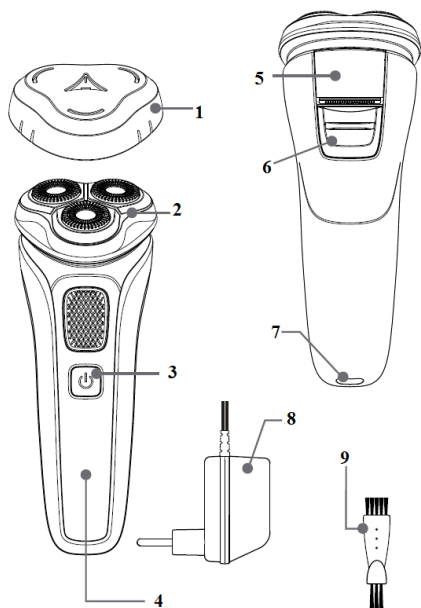
При возникновении неисправностей любого характера обращайтесь в Авторизованный сервисный центр POLARIS.



### **III. Специальные указания по безопасности данного прибора**

- В случае падения прибора в воду, немедленно отключите его от сети. При этом ни в коем случае не опускайте руки в воду. Перед повторным использованием прибор должен быть проверен квалифицированным специалистом.
- Никогда не используйте прибор с повреждёнными головками.
- Для снятия бреющих головок не применяйте отвертку и другой инструмент.
- Храните прибор в сухом месте вдали от обогревательных приборов и прямых солнечных лучей.
- Берегите от попадания воды на корпус бритвы.
- Не допускайте перезаряда аккумуляторов прибора (время зарядки 8 часов).
- По окончании эксплуатации, при установке или снятии насадок, чистке или поломке прибора всегда отключайте его от сети.

#### IV. Описание прибора



1. Защитная крышка
2. Бритвенная головка
3. Переключатель Вкл./Выкл.
4. Дисплей/индикатор зарядки
5. Откидной триммер
6. Переключатель откидного триммера
7. Вход для штекера адаптера
8. Адаптер питания для зарядки
9. Щёточка для чистки

#### V. Комплектация

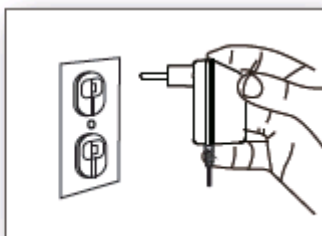
Прибор .....	1 шт
Щёточка для чистки.....	1 шт
Адаптер питания.....	1 шт
Руководство пользователя.....	1 шт
Гарантийный талон.....	1 шт

#### VI. Эксплуатация прибора

##### **Зарядка**

- Зарядка бритвы осуществляется при температуре окружающего воздуха 5-35°C.
- Убедитесь, что прибор выключен.
- Подсоедините шнур к прибору и вставьте вилку в электрическую розетку. По окончании зарядки выньте вилку из электрической розетки и отсоедините шнур от прибора. Индикатор заряда на приборе покажет начало зарядки (индикатор горит синим цветом). При полной зарядке индикатор будет гореть зеленым цветом.
- Прибор может функционировать в аккумуляторном режиме энергопотребления (от встроенной батареи), при этом индикатор горит синим цветом.

Шнур и адаптер зарядки используются исключительно для зарядки встроенной в бритвы батареи



## Бритвё

- Время непрерывной работы прибора, при полной зарядке аккумулятора, 75 минут.
- Для включения прибора нажмите кнопку ON/OFF .
- Расположите головку бритвы под 90° к поверхности кожи и перемещайте её вперед, назад в направлении противоположном росту щетины.
- Выбирайте наиболее предпочтительный способ бритья WET & DRY shaving:
- По сухой коже для достижения более гладкого результата. Воспользуйтесь кремом после бритья, чтобы исключить раздражение.
- Влажное бритьё подразумевает использование пены или геля для увлажнения кожи и снижения трения. Промойте бритвенные головки после использования под проточной водой. \*  
\* Для моделей бритв, работающих от сети и от аккумулятора, влажный метод бритья допустим только при автономном режиме работы (без подключения прибора к питанию электрической сети)!
- Бритвё шеи производится аналогичным образом.
- По окончании использования прибора выключите его, нажав переключатель ON/OFF.
- На металлическую насадку наденьте пыленепроницаемый колпачок.



**Внимание!** Если при заряженном аккумуляторе при включении устройства не начинается вращение режущих ножей, следует немедленно выключить бритву и проверить правильность сборки узла роторов. Если он собран правильно и элементы узла не имеют повреждений, необходимо обратиться в сервисный центр для ремонта

## Использования триммера

Выдвиньте триммер и установите его в вертикальное положение.

- Произведите подравнивание по направлению роста волос, направляя триммер перпендикулярно к поверхности кожи.
- После использования триммера, очистите его с помощью специальной щеточки.

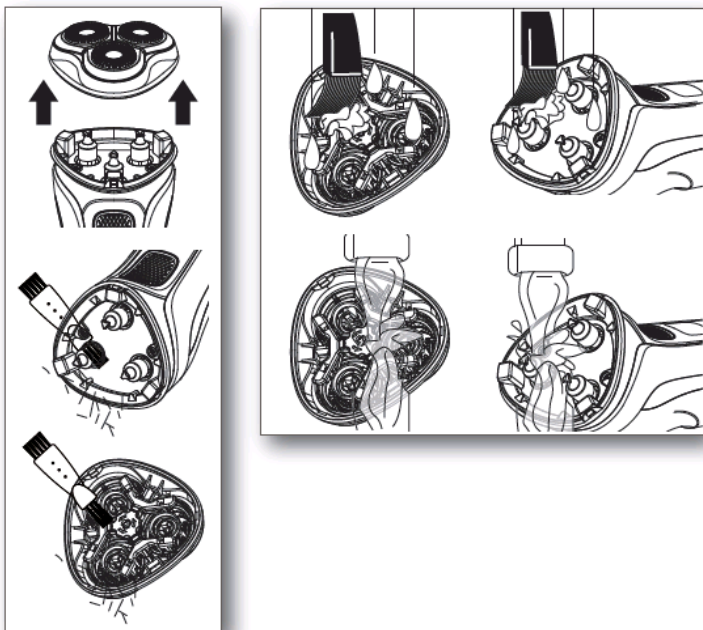


## Замена бреющих головок с ножами

- Бреющие головки с ножами являются комплектующими, подверженными естественному износу и не подпадающими под действие гарантии.
- Для эффективного бритья рекомендуется менять бреющие головки с ножами каждые 2 года или по мере их естественного износа.
- Используйте только оригинальные запчасти.

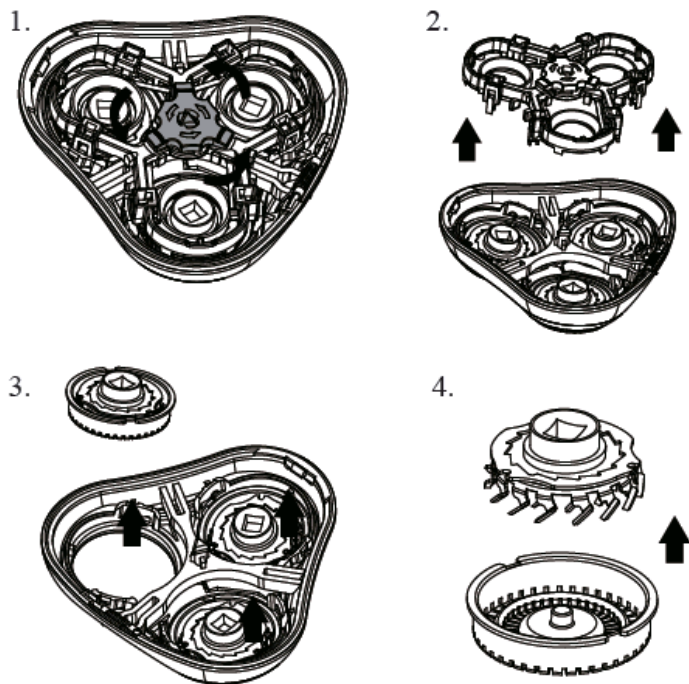
### **VII. Чистка и уход**

- Регулярная чистка гарантирует эффективную работу бритвы.
- Чистку рекомендуется производить еженедельно.
- Перед чисткой отключите прибор от сети.
- Потяните вверх и отсоедините бреющий модуль.
- Бреющие головки прочищайте кисточкой, входящей в комплект. Тщательно прочистите полость бритвы. Промойте полость бритвы струей воды.
- Бреющие головки рекомендуется чистить после каждых 30 использований.



- Отсоедините фиксирующую рамку, повернув фиксатор против часовой стрелки. (1,2)
- Выдвиньте по очереди бритвенные ножи. (Не рекомендуется менять бритвенные ножи местами в процессе последующей сборки). (3,4)

Прочистите ножи и сеточки кисточкой. При необходимости прочистите бреющие головки и триммер спиртосодержащими жидкостями и смажьте их швейным маслом.



### **VIII. Хранение**

Электроприборы хранятся в закрытом сухом и чистом помещении при температуре окружающего воздуха не выше плюс 40°С с относительной влажностью не выше 70% и отсутствии в окружающей среде пыли, кислотных и других паров, отрицательно влияющих на материалы электроприборов.

### **IX. Транспортировка**

Электроприборы транспортируют всеми видами транспорта в соответствии с правилами перевозки грузов, действующими на транспорте конкретного вида. При перевозке прибора используйте оригинальную заводскую упаковку.

Транспортирование приборов должно исключать возможность непосредственного воздействия на них атмосферных осадков и агрессивных сред.

### **X. Требования по утилизации**

По окончании срока эксплуатации электроприбора не выбрасывайте его вместе с обычными бытовыми отходами, а передайте в официальный пункт сбора на утилизацию. Таким образом, Вы поможете сохранить окружающую среду.

Отходы, образующиеся при утилизации изделий, подлежат обязательному сбору с последующей утилизацией в установленном порядке и в соответствии с действующими требованиями и нормами отраслевой нормативной документации, в



том числе в соответствии с СанПиН 2.1.7.1322-03 «Гигиенические требования к размещению и обезвреживанию отходов производства и потребления.»

## **XI. Технические данные**

### **Электробритва**

Напряжение: 5DC, 0,8А, Мощность: 4 Вт,

Тип аккумулятора: Li-ion battery 500mAh

Класс защиты – III

### **Зарядное устройство**

Вход. напряжение: ~110-240V, 50 Hz, 0,3А

Выход.напряжение: 5В

Класс защиты - II

**Примечание:** Вследствие постоянного процесса внесения изменений и улучшений, между инструкцией и изделием могут наблюдаться некоторые различия. Производитель надеется, что пользователь обратит на это внимание.

## **XII. Информация о сертификации**

Продукция прошла процедуру подтверждения соответствия требованиям ТР ТС 004/2011 «О безопасности низковольтного оборудования», ТР ТС 020/2011 «Электромагнитная совместимость технических средств», ТР ЕАЭС 037/2016 «Об ограничении применения опасных веществ в изделиях электротехники и радиоэлектроники» и маркируется единым знаком обращения продукции на рынке государств-членов Таможенного Союза. Информацию о номере сертификата/декларации соответствия и сроке его действия Вы можете получить в месте приобретения изделия POLARIS или у Уполномоченного представителя изготовителя.



**Срок службы изделия:** 3 года

**Гарантийный срок на прибор (за исключением хромовых деталей, лезвий, батарей):**

3 года со дня покупки

**Срок гарантии на аккумуляторную батарею** (12) месяцев

### **Изготовитель:**

POLARIS CORPORATION LIMITED - ПОЛАРИС КОРПОРЕЙШН ЛИМИТЕД

Блок 1801, 18/F, Джубили Сентр, 46 Глостер Роуд, Ванчай, Гонконг

Unit 1801, 18/F, Jubilee Centre, 46 Gloucester Road, Wanchai, Hong Kong

### **Импортер:**

Импортер: ООО "ЭйДжиАй Электроникс", Россия, 115419, г.Москва, улица

Орджоникидзе, д. 11, строение 3, этаж 4 помещение I комната 13

## **Уполномоченный представитель изготовителя в РФ и государствах-членах Таможенного Союза :**

ООО "Поларис Инт", 105005, г.Москва, 2-ая Бауманская ул., д.7, стр.5, ком.26

Телефон единой справочной службы: 8-800-700-11-78

## **Произведено в Китае**

Информацию о месяц и годе изготовления необходимо смотреть на паспортной табличке на приборе.

На заводе:

ЖЕЙИАНГ ШАЛОМ ЭЛЕКТРИК КО., ЛТД

Зоне А, 5тх Буилдинг, Лонгкинг Роад, Нанмингшан, Лианду, Лишуй, Жейианг, Китай

ZHELANG SHALOM ELECTRIC CO., LTD

Zone A, 5th Building, Longqing Road, Nanmingshan, Liandu, Lishui, Zhejiang, China

## **ХIII. ГАРАНТИЙНЫЕ ОБЯЗАТЕЛЬСТВА**

Изделие: **Электрическая бритва**

Модель: **PMR 0304R wet&dry PRO 5 blades**

Настоящая гарантия действует в течение 36 месяцев с подтвержденной даты приобретения изделия и подразумевает гарантийное обслуживание изделия в соответствии с Законами Государств – членов Таможенного Союза «О защите прав потребителей».

1. Гарантийные обязательства изготовителя распространяются на все модели, выпускаемые под торговой маркой «POLARIS» и приобретенные у уполномоченных изготовителем продавцов, в странах, где предоставляется гарантийное обслуживание (независимо от места покупки).
2. Изделие должно использоваться в строгом соответствии с руководством по эксплуатации и соблюдением правил и требований по безопасности.
3. Настоящая гарантия не распространяется на недостатки, возникшие после передачи товара потребителю вследствие:
  - Химического, механического или иного воздействия, попадания посторонних предметов, жидкостей, насекомых и продуктов их жизнедеятельности внутрь изделия;
  - Неправильной эксплуатации, заключающейся в использовании изделия не по его прямому назначению, а также установки и эксплуатации изделия с нарушением требований Руководства по эксплуатации и правил техники безопасности;
  - Использования изделия в целях, для которых оно не предназначено;
  - Нормальной эксплуатации, а также естественного износа, не влияющие на функциональные свойства: механические повреждения внешней или внутренней поверхности (вмятины, царапины, потертости), естественные изменения цвета

металла, в т.ч. появление радужных и темных пятен, а также - коррозии на металле в местах повреждения покрытия и непокрытых участках металла;

- Износа деталей отделки, насадок и аксессуаров, ламп, батарей, защитных экранов, фильтров, накопителей мусора, уплотнительных элементов, ремней, щеток и иных деталей с ограниченным сроком использования и деталей, подверженных естественному износу в процессе эксплуатации;
  - Ремонта изделия, произведенного лицами или организациями, не являющимися Авторизованными сервисными центрами\*;
  - Повреждений изделия при транспортировке, некорректного его использования, а также в связи с непредусмотренными конструкцией изделия модификациями или самостоятельным ремонтом.
4. Изготовитель не несет гарантийные обязательства, если на изделии отсутствует паспортная идентификационная табличка, либо данные в ней стерты или исправлены.
  5. Настоящая гарантия действительна только для изделий, используемых для личных бытовых нужд, и не распространяется на изделия, которые используются для коммерческих, промышленных или профессиональных целей.

Внимание!! Изготовитель не несет ответственности за возможный вред, прямо или косвенно причиненный изделием POLARIS людям, домашним животным, окружающей среде, или ущерб имуществу в случае, если это произошло в результате несоблюдения правил или условий эксплуатации и установки изделия, умышленных или неосторожных действий потребителя или третьих лиц.

По всем вопросам, связанным с техническим обслуживанием, проверкой качества, гарантийным и постгарантийным ремонтом изделий POLARIS обращайтесь в ближайший Авторизованный сервисный центр POLARIS или к продавцу – уполномоченному дилеру POLARIS

Гарантийный ремонт изделий POLARIS осуществляют только Авторизованные сервисные центры POLARIS.

\*Адреса Авторизованных сервисных центров на сайте Компании: [www.polar.ru](http://www.polar.ru)

Для подтверждения даты приобретения изделия при гарантийном ремонте или предъявления иных предусмотренных законом требований просим Вас сохранять документы о покупке.

Таковыми документами могут являться заполненный гарантийный талон POLARIS, , кассовый чек или квитанция Продавца, иные документы, подтверждающие дату и место покупки.

При не предоставлении документа, подтверждающего дату приобретения изделия, срок гарантии исчисляется с даты изготовления изделия.

**Дата изготовления указана на паспортной идентификационной табличке, находящейся на задней стенке изделия**

**Електрична бритва  
POLARIS, Модель  
PMR 0304R wet&dry PRO 5 blades**

**Керівництво по експлуатації**

Дякуємо Вам за вибір продукції, що випускається під торговельною маркою POLARIS. Наші вироби розроблені відповідно до високих вимог якості, функціональності та дизайну. Ми впевнені, що ви будете задоволені придбанням нового виробу нашої фірми. Перед початком експлуатації приладу уважно прочитайте цей посібник, в якому міститься важлива інформація, що стосується вашої безпеки, а також рекомендації щодо правильного використання приладу і догляду за ним.

Збережіть керівництво разом з гарантійним талоном, касовим чеком, по можливості, картонною коробкою і пакувальним матеріалом.

**Зміст**

1. Загальна інформація.....	13
2. Загальні вказівки з безпеки .....	13
3. Спеціальні вказівки з безпеки даного приладу .....	15
4. Опис приладу .....	15
5. Комплектація .....	16
6. Експлуатація прибора.....	16
7. Чищення та догляд .....	17
8. Зберігання .....	19
9. Транспортування .....	19
10. Вимоги щодо утилізації .....	19
11. Технічні дані .....	20
12. Інформація про сертифікації.....	20
13. Гарантійні зобов'язання.....	21

**I. Загальна інформація**

Цей посібник з експлуатації призначений для ознайомлення з технічними даними, пристроєм, правилами експлуатації та зберігання електричної бритви, модель POLARIS PMR 0304R wet&dry PRO 5 blades (далі по тексту –прилад).

Щоб уникнути ризику пожежі, ураження електричним струмом або отримання травми при використанні вашого приладу, а також його поломки, суворо дотримуйтесь основних запобіжних заходів при роботі з даним приладом, а також загальні вказівки з безпеки при роботі з електричною побутовою технікою.

**II. Загальні вказівки з безпеки**

- Прилад призначений виключно для використання в побуті, і тільки за прямим призначенням.
- Перед початком використання цього приладу уважно прочитайте керівництво по експлуатації.
- Кожен раз перед включенням приладу огляньте його. При наявності пошкоджень приладу, шнура і адаптера для зарядки ні в якому разі не включайте прилад в розетку.

- Прилад, шнур і адаптер повинні зберігатися так, щоб вони не потрапляли під вплив спеки, прямих сонячних променів і вологи.
- Не залишайте працюючий прилад без нагляду! Якщо ви не користуєтеся більше приладом, то завжди вимикайте його.
- Даний прилад не призначений для використання людьми (включаючи дітей), у яких є фізичні, нервові або психічні відхилення або брак досвіду і знань, за винятком випадків, коли за такими особами здійснюється нагляд або проводиться їх інструктування щодо використання даного приладу особою, відповідальною за їх безпеку. Необхідно здійснювати нагляд за дітьми з метою недопущення їх ігор з приладом.
- Високий клас захисту від проникнення всередину корпусу вологи або води – IPx6. Корпус та ріжучий блок приладу надійно захищені від попадання водяних потоків або сильних струменів із будь-якого напрямку.
- **Увага! Не заряджайте і не використовуйте прилад, включений у мережу, в безпосередній близькості до смонтованих, заповнених водою (басейни, ванни, раковини або ін.)**
- **У жодному разі під час заряджання не занурюйте прилад у воду або інші рідини, щоб уникнути короткого замикання, заподіяння шкоди своєму здоров'ю та поломки приладу.**
- **Використання приладу у ванній кімнаті:**
  - рекомендується лише у бездротовому (автономному) режимі роботи.
  - не користуйтеся мережевим шнуром, оскільки близькість води становить небезпеку при контакті з напругою.
- Включайте прилад тільки в джерело змінного струму (~). Перед включенням переконайтеся, що прилад розрахований на напругу, що використовується в мережі.
- Не користуйтеся нестандартними джерелами живлення або пристроями підключення.
- Будь-яке помилкове включення позбавляє вас права на гарантійне обслуговування.
- Перед включенням приладу в мережу переконайтеся, що він знаходиться у вимкненому стані.
- Використання додаткових аксесуарів, що не входять в комплектацію, позбавляє вас права на гарантійне обслуговування.
- Не слід використовувати прилад після падіння, якщо є видимі ознаки пошкодження. Перед використанням прилад повинен бути перевірений кваліфікованим фахівцем.
- Заміну шнура і адаптера для зарядки можна проводити тільки на аналогічний оригінальний комплект від такої ж моделі, проконсультуйтеся у кваліфікованих фахівців-співробітників Сервісного центру. Некваліфікований ремонт становить пряму небезпеку для користувача.
- Не проводьте ремонт приладу самостійно. Ремонт повинен проводитися тільки кваліфікованими фахівцями Сервісного центру.
- Для ремонту приладу можуть бути використані тільки оригінальні запасні частини.
- Після закінчення терміну служби не викидайте прилад разом з побутовими відходами. Передайте його в спеціалізований пункт для подальшої утилізації. Цим ви допоможете захистити навколишнє середовище.



Використані акумуляторні батареї не викидайте з побутовим сміттям. Не кидайте батареї у вогонь, оскільки вони можуть вибухнути. Використані акумуляторні батареї повинні

бути утилізовані. В даному приладі батарея не знімна, тому вимога відноситься до всього приладу цілком.

Увага!

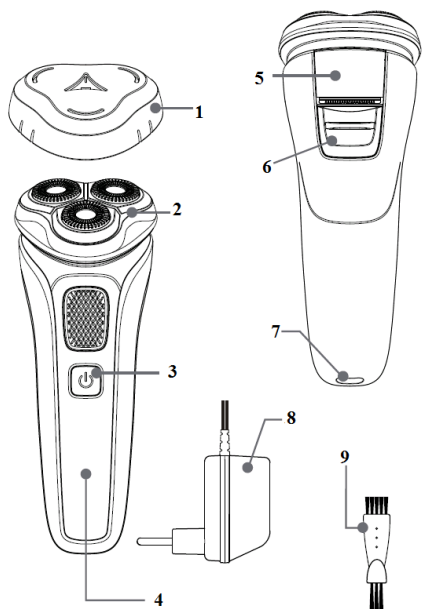
При виникненні несправностей будь-якого характеру звертайтеся в авторизований Сервісний центр POLARIS.

### **III. Спеціальні вказівки з безпеки даного приладу**

- У разі падіння приладу в воду, негайно вимкніть його від мережі. При цьому ні в якому разі не опускайте руки в воду. Перед повторним використанням прилад повинен бути перевірений кваліфікованим фахівцем.
- Ніколи не використовуйте прилад з пошкодженими головками.
- Для зняття бриючих головок не застосовуйте викрутку і інший інструмент.
- Зберігайте прилад в сухому місці далеко від обігрівальних приладів і прямих сонячних променів.
- Бережіть від попадання води на корпус бритви.
- Не допускайте перезарядження акумуляторів приладу (час зарядки 8 годин).
- Після закінчення експлуатації, при установці або знятті насадок, чищенні або поломці приладу завжди відключайте його від мережі.

### **IV. Опис приладу**

1. Захисна кришка
2. Бритвена головка
3. Перемикач Вкл./ Викл.
4. Дисплей / індикатор зарядки
5. Відкидний тример
6. Перемикач відкидного тримера
7. Вхід для штекера адаптера
8. Адаптер живлення для зарядки
9. Щіточка для чищення



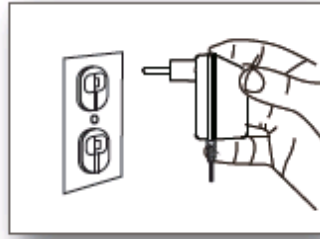
## V. Комплектація

Прилад .....	1 шт
Щіточка для чищення.....	1 шт
Адаптер живлення.....	1 шт
Посібник користувача.....	1 шт
Гарантійний талон.....	1 шт

## VI. Експлуатація приладу

### Зарядка

- Зарядка бритви здійснюється при температурі навколишнього повітря 5-35°C.
- Переконайтеся, що прилад вимкнений.
- Підключіть шнур до приладу і вставте вилку в електричну розетку. Після закінчення зарядки вийміть вилку з електричної розетки і від'єднайте шнур від приладу. Індикатор заряду на приладі покаже початок зарядки (індикатор горить синім кольором). При повній зарядці індикатор буде горіти зеленим кольором.
- Прилад може функціонувати в акумуляторному режимі енергоспоживання (від вбудованої батареї), при цьому індикатор горить синім кольором: Шнур і адаптер зарядки використовуються виключно для зарядки вбудованої в бритви батареї



## Гоління

- Час безперервної роботи приладу, при повній зарядці акумулятора, 75 хвилин.
- Для включення приладу натисніть кнопку ON / OFF .
- Розташуйте головку бритви під 90 ° до поверхні шкіри і рухайте її вперед, назад в напрямку протилежному росту щетини.
- Вибирайте найкращий спосіб гоління WET & DRY shaving:
- По сухій шкірі для досягнення більш гладкого результату. Скористайтеся кремом після гоління, щоб виключити роздратування.
- Вологе гоління має на увазі використання піни або гелю для зволоження шкіри і зниження тертя. Промийте головки після використання під проточною водою. \*  
\* Для моделей бритв, що працюють від мережі і від акумулятора, вологий метод гоління допустимо тільки при автономному режимі роботи (без підключення приладу до харчування електричної мережі)!
- Гоління шиї проводиться аналогічним чином.
- Після закінчення використання приладу вимкніть його, натиснувши перемикач ON / OFF.
- На металеву насадку надіньте пилонепроникний ковпачок.



Увага! Якщо при зарядженому акумуляторі при включенні пристрою не починається обертання ріжучих ножів, слід негайно вимкнути бритву і перевірити правильність складання вузла роторів. Якщо він зібраний правильно і елементи вузла не мають пошкоджень, необхідно звернутися в сервісний центр для ремонту

## Використання тримера

Висуньте тример і встановіть його у вертикальне положення.

- Зробіть підрівнювання у напрямку росту волосся, направляючи тример перпендикулярно до поверхні шкіри.
- Після використання тримера, очистіть його за допомогою спеціальної щіточки.



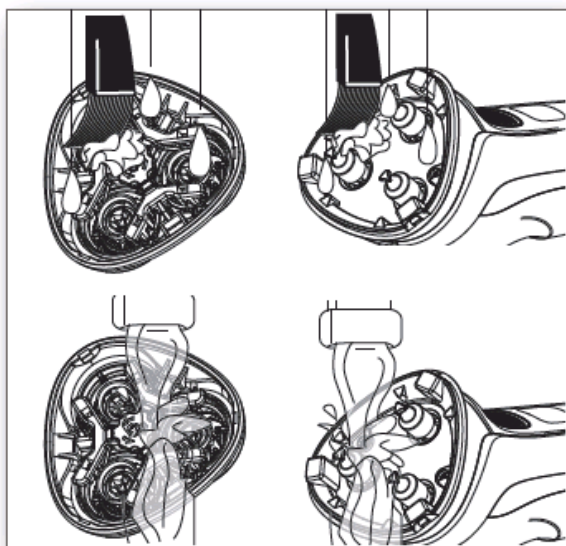
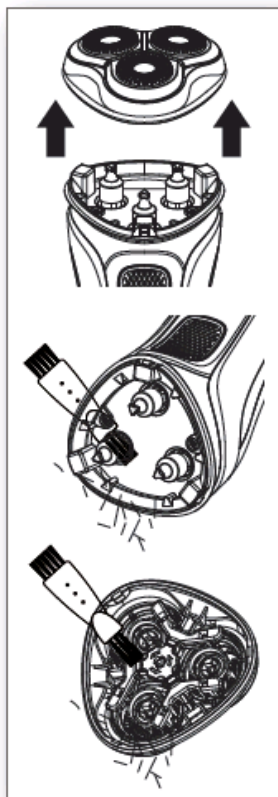


### **Заміна бриючих головок з ножами**

- Бриючі головки з ножами є комплектуючими, схильними до природного зносу і не підпадають під дію гарантії.
- Для ефективного гоління рекомендується міняти бриючі головки з ножами кожні 2 роки або в міру їх природного зносу.
- Використовуйте тільки оригінальні запчастини.

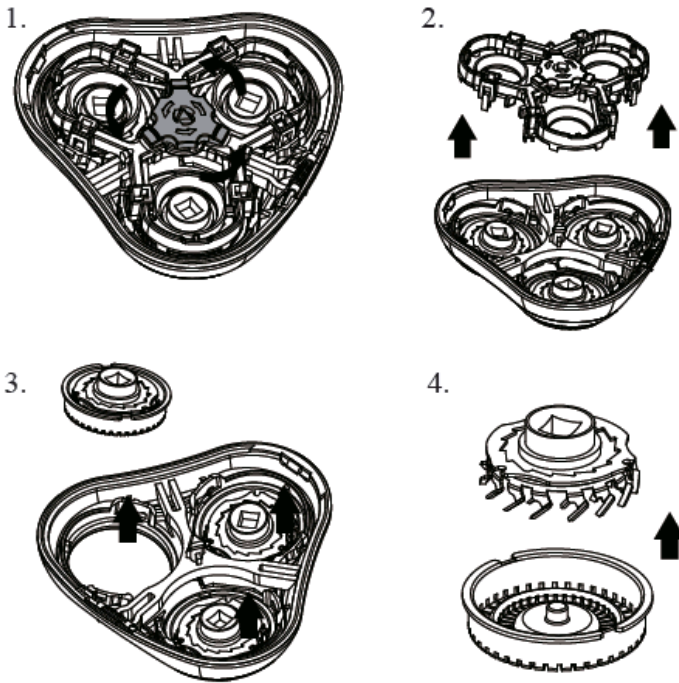
### **VII. Чищення та догляд**

- Регулярне чищення гарантує ефективну роботу бритви.
- Чистку рекомендується проводити щотижня.
- Перед чищенням вимкніть прилад від мережі.
- Потягніть вгору і від'єднайте бриючий модуль.
- Бриючі головки прочищайте пензликом, що входить в комплект. Ретельно прочистіть порожнину бритви. Промийте порожнину бритви струменем води.
- Бриючі головки рекомендується чистити після кожних 30 використань.



- Від'єднайте фіксуючу рамку, повернувши фіксатор проти годинникової стрілки. (1,2)
- Висуньте по черзі бритвені ножі. (Не рекомендується міняти бритвені ножі місцями в процесі подальшої збірки). (3,4)

Прочистіть ножі і сіточки пензликом. При необхідності прочистіть бриючі головки і тример спиртовмісними рідинами і змастіть їх швейним маслом.



### **VIII. Зберігання**

Електроприлади зберігаються в закритому сухому і чистому приміщенні при температурі навколишнього повітря не вище плюс 40°C з відотною вологістю не вище 70% і відсутності в навколишньому середовищі пилу, кислотних та інших парів, що негативно впливають на матеріали електроприладів.

### **IX. Транспортування**

Електроприлади транспортують усіма видами транспорту відповідно до правил перевезення вантажів, що діють на транспорті конкретного виду. При перевезенні приладу використовуйте оригінальну заводську упаковку.

Транспортування приладів повинно виключати можливість безпосереднього впливу на них атмосферних опадів і агресивних середовищ.

### **X. Вимоги щодо утилізації**

Після закінчення терміну експлуатації електроприладу не викидайте його разом зі звичайними побутовими відходами, а передайте в офіційний пункт збору на утилізацію. Таким чином, ви допоможете зберегти навколишнє середовище.

Відходи, що утворюються при утилізації виробів, підлягають обов'язковому збору з подальшою утилізацією в установленому порядку і відповідно до діючих вимог і норм галузевої нормативної документації, в тому числі відповідно до ДСанПіН

2.2.7.029-99 «Гігієнічні вимоги щодо поводження з промисловими відходами та визначення їх класу небезпеки для здоров'я населення.»

### **XI. Технічні дані**

Електробритва

Напруга: 5DC, 0,8 А, Потужність: 4 Вт,

Тип акумулятора: Li-ion battery 500mAh

Клас захисту-III

Зарядний пристрій

Входу. напруга: ~110-240V, 50 Hz, 0,3 А

Вихід.напруга: 5В

Клас захисту-II

Примітка: внаслідок постійного процесу внесення змін і поліпшень, між інструкцією і виробом можуть спостерігатися деякі відмінності. Виробник сподівається, що користувач зверне на це увагу.

### **XII. Інформація про сертифікацію**

Прилад сертифікований на відповідність вимогам Технічних регламентів та Державних стандартів України



Термін служби виробу: 3 роки

Гарантійний термін на прилад (за винятком хромових деталей, лез, батарей): 3 роки з дня покупки

Термін гарантії на акумуляторну батарею (12) місяців

Інформацію про місяць і рік виготовлення необхідно дивитися в паспортній табличці на приладі

Правила реалізації не встановлені.

Виробник:

Поларіс Корпорейшн Лімітед - POLARIS CORPORATION LIMITED

Блок 1801, 18/F, Джубілі Сентр, 46 Глостер Роуд, Ванчай, Гонконг

Unit 1801, 18/F, Jubilee Centre, 46 Gloucester Road, Wanchai, Hong Kong

ТОВ «МБТ ИНТ», Україна, 02091, місто Київ, вул. Тростянецька, будинок 6-Г

Виготовлено в Китаї.

### **ХІІІ. ГАРАНТІЙНІ ЗОБОВ'ЯЗАННЯ**

**Виріб: електрична бритва blades**

**Модель: PMR 0304R wet&dry PRO 5**

Ця гарантія діє протягом 36 місяців з підтвердженої дати придбання виробу і має на увазі гарантійне обслуговування виробу відповідно до законів України.

1. Гарантійні зобов'язання виробника поширюються на всі моделі, що випускаються під торговою маркою «POLARIS» і придбані у уповноважених виробником продавців, в країнах, де надається гарантійне обслуговування (незалежно від місця покупки).

2. Виріб повинен використовуватися в суворій відповідності з керівництвом по експлуатації і дотриманням правил і вимог з безпеки.

3. Ця гарантія не поширюється на недоліки, що виникли після передачі товару споживачеві внаслідок:

- Хімічного, механічного чи іншого впливу, попадання сторонніх предметів, рідин, комах і продуктів їх життєдіяльності всередину виробу;
- Неправильної експлуатації, що полягає у використанні виробу не за його прямим призначенням, а також установки і експлуатації виробу з порушенням вимог керівництва по експлуатації і правил техніки безпеки;
- Використання виробу з метою, для яких воно не призначене;
- Нормальної експлуатації, а також природного зносу, що не впливають на функціональні властивості: механічні пошкодження зовнішньої або внутрішньої поверхні (вм'ятини, подряпини, потертості), природні зміни кольору металу, в т. ч. поява райдужних і темних плям, а також-корозії на металі в місцях пошкодження покриття і непокритих ділянках металу;
- Зношування деталей оздоблення, насадок та аксесуарів, ламп, батарей, захисних екранів, фільтрів, накопичувачів сміття, ущільнювальних елементів, ременів, щіток та інших деталей з обмеженим терміном використання та деталей, схильних до природного зносу в процесі експлуатації;
- Ремонту виробу, виробленого особами або організаціями, які не є авторизованими сервісними центрами\*;
- Пошкодженнь виробу при транспортуванні, некоректного його використання, а також у зв'язку з непередбаченими конструкцією виробу модифікаціями або самостійним ремонтом.

4. Виробник не несе гарантійні зобов'язання, якщо на виробі відсутня паспортна ідентифікаційна табличка, або дані в ній стерті або виправлені.

5. Справжня Гарантія дійсна тільки для виробів, що використовуються для особистих побутових потреб, і не поширюється на вироби, які використовуються для комерційних, промислових або професійних цілей.

Увага!! Виробник не несе відповідальності за можливу шкоду, прямо або побічно заподіяну виробом POLARIS людям, домашнім тваринам, навколишньому середовищу, або шкоду майну в разі, якщо це сталося в результаті недотримання правил або умов експлуатації і установки виробу, умисних або необережних дій споживача або третіх осіб.

З усіх питань, пов'язаних з технічним обслуговуванням, перевіркою якості, гарантійним і післягарантійним ремонтом виробів POLARIS звертайтеся в найближчий авторизований сервісний центр POLARIS або до продавця-уповноваженого дилера POLARIS

Гарантійний ремонт виробів POLARIS здійснюють Тільки авторизовані сервісні центри POLARIS.

\* Адреси авторизованих сервісних центрів на сайті компанії: [www.polar.ru](http://www.polar.ru)

Для підтвердження дати придбання виробу при гарантійному ремонті або пред'явлення інших передбачених законом вимог просимо вас зберігати документи про покупку.

Такими документами можуть бути заповнений гарантійний талон POLARIS., касовий чек або квитанція продавця, інші документи, що підтверджують дату і місце покупки.

При не наданні документа, що підтверджує дату придбання виробу, термін гарантії обчислюється з дати виготовлення виробу.

Дата виготовлення вказана на паспортній ідентифікаційній табличці, що знаходиться на задній стінці виробу

**Электрлік ұстара**  
**POLARIS, Үлгі**  
**PMR 0304R wet&dry PRO 5 blades**

**Пайдалану жөніндегі нұсқаулық**

Сізге POLARIS сауда маркасымен шығарылатын өнімді таңдағаныңыз үшін алғысымызды білдіреміз. Біздің өнімдеріміз сапа, функционалдылық пен дизайнның жоғары талаптарына сәйкес әзірленген. Сіз біздің фирмамыздың жаңа өнімін сатып алғаныңызға риза болатыңызға сенімдіміз.

Аспапты пайдалануды бастар алдында Сіздің қауіпсіздігіңізге қатысты маңызды ақпараты бар осы нұсқаулықты, сондай-ақ құралды дұрыс пайдалану және оны күту жөніндегі ұсыныстарды мұқият оқып шығыңыз.

Нұсқаулықты кепілдік талонымен, кассалық чекпен, мүмкіндігінше, картон қораппен және орауыш материалмен бірге сақтап қойыңыз.

**Мазмұны**

1. Жалпы ақпарат.....	23
2. Қауіпсіздік бойынша жалпы нұсқаулар.....	24
3. Осы аспап қауіпсіздігі бойынша арнайы нұсқаулар.....	25
4. Аспаптың сипаттамасы.....	26
5. Жиынтықтама.....	26
6. Құралды пайдалану.....	26
7. "Тазалау және күтім.....	28
8. Сақтау.....	29
9. Тасымалдау.....	29
10. Кәдеге жарату бойынша талаптар.....	30
11. Техникалық мәліметтер.....	30
12. Сертификаттау туралы ақпарат.....	30
13. Кепілдік міндеттемелер.....	31

**I. Жалпы ақпарат**

Пайдалану бойынша осы нұсқаулық электрлік ұстараның техникалық мәліметтерімен, құрылымымен, пайдалану және сақтау ережелерімен танысу үшін тағайындалған, үлгі POLARIS PMR 0304R wet&dry PRO 5 blades (бұдан әрі мәтін бойынша - құрал)



Сіздің құралды пайдалану кезінде өрттің, электрлік токпен зақымдану немесе жарқақат алу қаупінің, сонымен қатар оның сынуының алдын алу үшін осы құралмен жұмыс кезіндегі сақтықтың негізгі шараларын, сонымен қатар электрлік тұрмыстық техникамен жұмыс кезіндегі қауіпсіздік бойынша жалпы нұсқауларды сақтаңыз.

## **II. ҚАУІПСІЗДІК БОЙЫНША ЖАЛПЫ НҮСҚАУЛАР**

- Құрал тұрмыста және тек тікелей тағайындалуы бойынша пайдалануға арналған.
- Осы құралды пайдалануды бастаудың алдында пайдалану бойынша нұсқаулықты мұқият оқыңыз.
- Жабдықты іске қосар алдында әр кезде оны қарап байқап шығыңыз. Құралда, шнурда және қуаттандыруға арналған адаптерде зақымдану бар болған кезде ешқандай жағдайда розеткаға қоспаңыз.
- Жабдық, шнур және адаптер олар ыстықтың, тікелей күн сәулесінің және ылғалдың әсеріне түспейтіндей сақталуы тиіс.
- Жұмыс істеп тұрған құралды қараусыз қалдырмаңыз! Егер құралды енді пайдаланбайтын болсаңыз, онда үнемі өшіріңіз.
- Бұл құрал физикалық, жүйке немесе психикалық ауытқулары бар немесе тәжірибе мен білімнің жеткіліксіздігі бар адамдардың (балаларды қоса алғанда) пайдалануына арналмаған, мұндай адамдарға қадағалау жүзеге асырылатын немесе олардың қауіпсіздігіне жауап беретін адамның осы құралды пайдалануына қатысты оларға нұсқау беретін жағдайларды қоспағанда. Балалардың аспаппен ойнауына жол бермеу мақсатында қадағалауды жүзеге асыру қажет.
- Корпус ішіне ылғалдың немесе судың енуінен қорғаудың жоғары класы - IPx6. Құрылғының корпусы мен кесу блогы кез келген бағыттан су ағындарының немесе күшті ағындардың түсуінен сенімді қорғалған.
- **Назар аударыңыз!** Электр желісіне қосылған құрылғыны су толтырылған ыдыстарға (бассейндер, ванналар, раковиналар, т.б.) жақын жерде зарядтамаңыз немесе пайдаланбаңыз.
- Қысқа тұйықталуды, денсаулығыңызға зиян келтіруді және құрылғыны зақымдауды болдырмау үшін зарядтау кезінде құрылғыны ешқашан суға немесе басқа сұйықтықтарға батырмаңыз.
- **Жуынатын бөлмеде құрылғыны пайдалану:**
  - тек сымсыз (автономды) режимде ұсынылады.
  - қуат сымын пайдаланбаңыз, себебі судың жақындығы желі кернеуімен жанасқанда қауіпті.
- Құралды тек айнаымалы ток көзіне (~) қосыңыз. Қосар алдында құралды желіде қолданылатын кернеуге арналған екеніне көз жеткізіңіз.
- Бейстандартты қуат көздерін немесе іске қосу құрылғыларын пайдаланбаңыз.
- **Кез келген қате қосу Сізді кепілдікті қызмет көрсету құқығынан айырады.**
- Құралды желіге қосу алдында ол өшірулі күйде екеніне көз жеткізіңіз.
- Жинақтың құрамына кірмейтін қосымша аксессуарларды пайдалану сіздің кепілдік құқығыңыздан айырады.
- Егер зақымданудың көзге көрінетін белгілері болса, құлағаннан кейін аспапты пайдаланбау дұрыс болады. Пайдаланар алдында аспап білікті маманмен тексерілуі тиіс.
- Қуаттандыруға арналған шнурды және адаптерді ауыстыруды тек дәл осы үлгінің ұқсас түпнұсқа жинағына ғана жүргізу керек, сервистік орталықтың білікті маман-қызметкерлерінде кеңесіңіз. Біліксіз жөндеу пайдаланушы үшін тікелей қауіп төндіреді.





- Құралға өздігіңізден жөндеу жүргізбеңіз. Жөндеу тек қызмет көрсету орталығының білікті мамандарымен жүргізілуі тиіс.
- Аспапты жөндеу үшін тек түпнұсқа қосалқы бөлшектер пайдаланылуы мүмкін.
- Қызмет мерзімі аяқталғаннан кейін аспапты тұрмыстық қалдықтармен бірге шығарып тастамаңыз. Оны одан әрі кәдеге жаратуға арналған мамандырылған пунктке тапсырыңыз. Сіз осылай қоршаған ортаны қорғауға көмектесе аласыз.

Пайдаланылған аккумуляторлық батареяларды тұрмыстық қоқыспен тастамаңыз. Батареяларды отқа тастамаңыз, себебі олар жарылуы мүмкін. Пайдаланылған аккумуляторлық батареялар жойылуы тиіс. Бұл құралды батарея алынбалы есеп, сондықтан да талап жалпы барлық құралға қатысты.



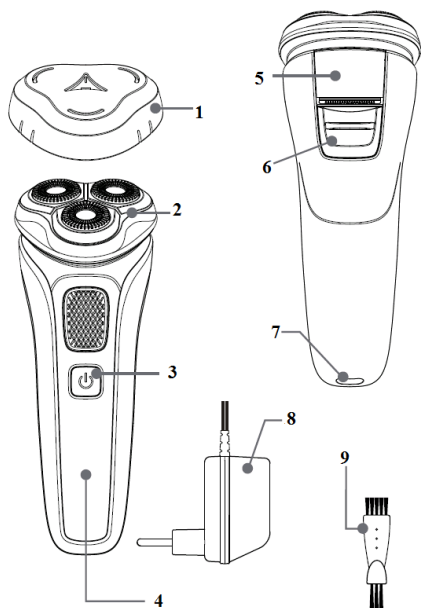
#### **Назар аударыңыз!**

Кез келген сипаттағы ақаулықтар пайда болғанда POLARIS Авторизацияланған қызмет көрсету орталығына хабарласыңыз.

### **III. ОСЫ АСПАП ҚАУПСІЗДІГІ БОЙЫНША АРНАЙЫ НҮСҚАУЛАР**

- Құрал суға түскен жағдайда оны тез арада желіден өшіріңіз. Бұл ретте ешқандай жағдайда қолыңызды суға салмаңыз. Қайталап пайдаланар алдында аспап білікті маманмен тексерілуі тиіс.
- Бастары зақымданған құралды ешқашан пайдаланбаңыз.
- Қыру бастарын алу үшін бұрауышты немесе басқа құралды пайдаланбаңыз.
- Құралды қыздыру құралдары мен тікелей күн сәулелерінен қашықта құрғақ орында сақтаңыз.
- Ұстараның корпусына судың түсуінен қорғаңыз.
- Құрал аккумуляторларының қайта зарядталуына жол бермеңіз (қуаттандыру уақыты 8 сағат).
- Пайдалану аяқталғаннан кейін, қондырманы орнату немесе шешу, тазалау немесе құралдың сынуы кезінде оны үнемі желіден өшіріңіз.

#### IV. Аспаптың сипаттамасы



1. Қорғаныс қақпағы
2. Қырыну басы
3. қосу/өшіру Ауыстырып қосқышы
4. Қуат көзі дисплейі/индикаторы
5. Қайырмалы триммер
6. Қайырмалы триммердің ауыстырып/қосқышы
7. адаптер штекеріне арналған кіріс
8. Зарядтауға арналған қуат көзі адаптері
9. Тазалауға арналған щетка

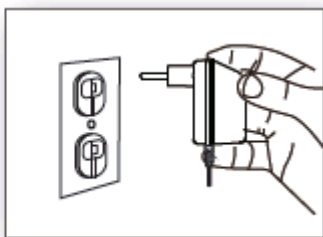
#### V. Жиынтықтама

- Құрал ..... 1 дана  
Тазалауға арналған щетка..... 1 дана  
Қуат көзі адаптері..... 1 дана  
Пайдаланушы нұсқаулығы ..... 1 дана  
Кепілдік талон..... 1 дана

#### VI. Құралды пайдалану

##### Зарядтау

- Ұстараның зарядтау қоршаған ауа температурасы 5-35°C кезінде іске асады.
- Құралды қосылғанына көз жеткізіңіз.
- Шнурды құралға қосыңыз және электрлік розеткаға вилканы қойыңыз. Зарядтау аяқталған кезде электрлік розеткадан вилканы суырыңыз да, шнурды құралдан ажыратыңыз. Құралдағы заряд индикаторы зарядтаудың басталғанын көрсетеді (индикатор көк). Толық зарядталған кезде индикатор жасыл түспен жанып тұрады.
- Құрал энергия тұтынудың аккумуляторлық режимінде жұмыс істей алады (орнатылған батареядан) (индикатор көк):  
Зарядканын шнуры мен адаптері тек ұстараға орнатылған батареядан зарядтау үшін ғана пайдаланылады.



## Қыру

- Аккумулятордың толық зарядталуы кезіндегі құралды үздіксіз жұмыс істеу уақыты 75 минутты құрайды.
- Құралды қосу үшін ҚОСУ/ӨШІРУ батырмасына басыңыз.
- Ұстаранын басын тері бетіне 90 ° орналастырыңыз және қылшықтың өсуіне қарама-қарсы бағытта алға -артқа жылжытыңыз.
- Ылғал және құрғақ қырыну әдісін таңдаңыз:
- Тегіс нәтиже алу үшін құрғақ теріге. Тітіркенуді болдырмау үшін қырынудан кейінгі кремді қолданыңыз.
- Ылғал қырыну теріні ылғалдандыру және үйкелісті азайту үшін көбік немесе гель қолдануды қамтиды. Қолданғаннан кейін қырыну бастарын ағын сумен шайыңыз.\*  
\* Электр желісінен және батарея қуатымен жұмыс істейтін ұстараның үлгілері үшін дымқыл қырынуға тек автономды режимде рұқсат етіледі (құрылғыны қуат көзіне қоспай)!
- Мойынды құру ұқсас түрде жүргізіледі.
- Құралды пайдалану аяқталған соң ҚОСУ/ӨШІРУ батырмасына басып, оны өшіріңіз.
- Металл қондырмаға шаң өткізбейтін қақпақ кигізіңіз.



**Назар аударыңыз!** Егер аккумулятор зарядталғанда құрылғыны қосу кезінде кескіш пышақтардың айналуы басталмаса, ұстараны тез арада өшіріп, ротор тораптарын жинаудың дұрыстығын тексеру керек. Егер ол дұрыс жиналған болса және тораптың элементтерінде зақымдану жоқ болса, жөндеу үшін сервистік орталыққа жүгіну қажет.

## Триммерді пайдалану

Триммерді шығарыңыз және оны тік күйде орнатыңыз.

- Триммерді терінің бетіне перпендикуляр бағыттап отырып, шаштың өсуі бағыты бойынша түзетуді жүргізіңіз.
- Триммерді пайдаланғаннан кейін, оны арнайы щетка көмегімен тазалаңыз.

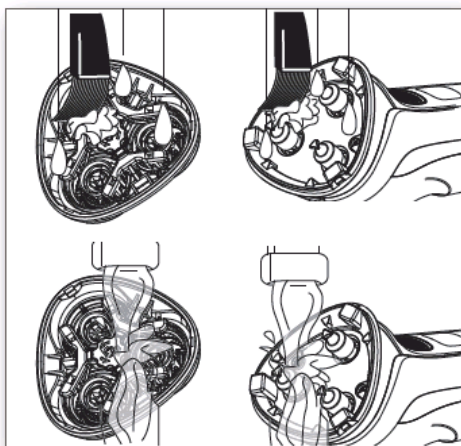
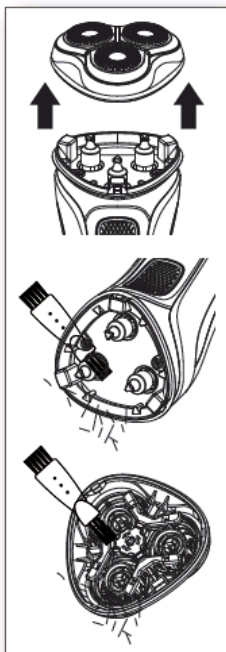


### **Пышақтары бар қырғыш бастарды алмастыру**

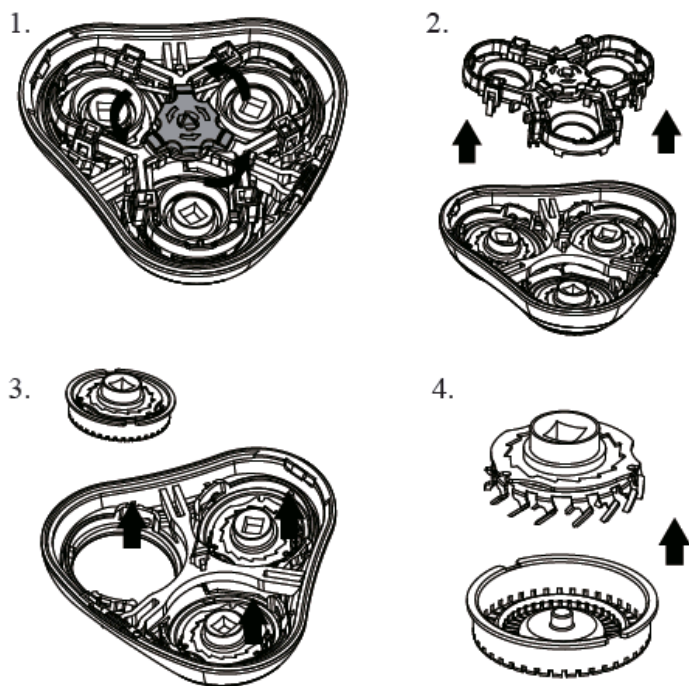
- Пышақтары бар қырғыш бастар табиғи тозуға ұшырайтын және кепілдікке жатпайтын жинақтама болып табылады.
- Тиімді қыру үшін әрбір екі жыл сайын немесе олардың табиғи тозуы шамасы бойынша қырғыш бастарды ауыстырып отыру ұсынылады.
- Тек түпнұсқа қосалқы бөлшектерді пайдаланыңыз.

### **VII. Тазалау және күтім**

- Тұрақты тазалау ұстараның тиімді жұмысын қамтамасыз етеді.
- Тазалауды апта сайын жүргізуді ұсынады.
- Тазалау алдында құралды желіден өшіріңіз.
- Жоғары көтеріңіз және қырғыш модульді ажыратыңыз.
- Қырғыш бастарды жинаққа кіретін шашақпен тазалаңыз. Ұстараның қуысын мұқият тазалаңыз Ұстараның қуысын су ағынымен жуыңыз.
- Қырғыш бастарды әрбір 30 пайдаланудан кейін тазалау ұсынылады.



- Бекіткішті сағат тіліне қарсы бұрап, бекіткіш жақтауды ажыратыңыз (1,2).
  - ұстара пышақтарын кезекпен суырыңыз. (Қыру пышақтарын келесі жинау процессінде орындарымен ауыстырмау ұсынылады) (3,4).
- Пышақтарды және торларды шашақпен тазалаңыз. Қажет болғанда қырғыш бастар мен триммерді құрамында спирт бар сұйықтықтармен тазалаңыз және оларды тігін майымен майлаңыз.



### **VIII. Сақтау**

Электр аспаптары қоршаған ауаның температурасы плюс 40°С-ден аспайтын, салыстырмалы ылғалдылығы 70%-дан аспайтын және қоршаған ортада электр аспаптар материалдарына теріс әсер ететін шаң, қышқылды және басқа да булар болмайтын жабық құрғақ және таза үй-жайда сақталады.

### **IX. Тасымалдау**

Электр аспаптарды нақты түрдегі көлікте қолданылатын жүктерді тасымалдау ережелеріне сәйкес көліктің барлық түрлерімен тасымалдайды. Аспапты тасымалдағанда зауыттық түпнұсқа ораманы пайдаланыңыз.

Аспаптардың тасымалдануы оларға атмосфералық жауын-шашын мен жегі орталардың тікелей әсер ету мүмкіндігін болдырмауы тиіс.

### **X. Кәдеге жарату бойынша талаптар**

Электр құралының пайдалану мерзімі аяқталғаннан кейін оны әдеттегі тұрмыстық қалдықтармен бірге тастамай, ресми жинау пунктіне кәдеге жаратуға жіберіңіз. Осылайша, Сіз қоршаған ортаны сақтауға көмектесесіз.

Бұйымдарды кәдеге жарату кезінде пайда болатын қалдықтар белгіленген тәртіппен және салалық нормативтік құжаттаманың қолданыстағы талаптары мен нормаларына сәйкес, оның ішінде СанЕжН 2.1.7.1322-03 «Өндіріс және тұтыну қалдықтарын орналастыруға және залалсыздандыруға қойылатын гигиеналық талаптарға» сәйкес

## **XI. Техникалық мәліметтер**

### **Электрлік ұстара**

Кернеу: 5DC, 0,8А, Қуаттылық: 4 Вт  
Аккумулятор типі: Li-ion battery 500mAh  
Қорғаныс санаты - III

### **Зарядтау құрылғысы**

кіріс кернеу: ~110-240V, 50 Hz, 0,3А  
Шығыс кернеу: 5В  
Қорғау санаты - II

**Ескерту:** Өзгерістер мен жақсартуларды енгізудің үздіксіз процесінің салдарынан нұсқаулық пен өнім арасында кейбір айырмашылықтар байқалуы мүмкін. Өндіруші пайдаланушы осыған назар аударады деп үміттенеді.

## **XII. Сертификаттау туралы ақпарат**

Бұйым КО ТР 004/2011 "Төмен вольтты құралдардың қауіпсіздігі туралы", КО ТР 020/2011 "Техникалық құралдардың электромагниттік үйлесімдігі", ЕАЭО ТР 037/2017 "Электротехника және радиоэлектроника бұйымдарында қауіпті заттардың қолданудағы шектеулер туралы" талаптардың сәйкестігін растау процедурасынан өткен және Кедендік Одақтың мүше мемлекеттері нарығында бұйымдарды ұстаудың бірыңғай белгісімен таңбаланады.

Сәйкестік сертификатының/декларациясының нөмірі және оның қолданылу мерзімі туралы ақпаратты Сіз POLARIS бұйымын сатып алған жерде немесе өндірушінің Уәкілетті өкілінен ала аласыз.



**Бұйымның қызмет көрсету мерзімі: 3 жыл**

**құралға кепілдік мерзім (хромдм бөлшектерді, жүзін, батареяларды қоспағанда):**  
сатып алған күннен бастап 3 жыл

**Аккумуляторлық батареяға кепілдік мерзімі** (12) ай

### **Өндіруші:**

Поларис Корпорейшн Лимитед - POLARIS CORPORATION LIMITED  
1801 Блогі, 18/Ғ, Джубили Сентр, 46 Глостер Роуд, Ванчай, Гонконг  
Unit 1801, 18/F, Jubilee Centre, 46 Gloucester Road, Wanchai, Hong Kong

**Қытайда жасалған.**

### **Импорттаушы:**

"ЭйДжиАй Электроникс" ЖШҚ, 115419, Мәскеу қ-сы, Орджоникидзе к-сі, 11-үй, 3-құрылым, 4-қабат, 1 ғимарат. 13-бөлме.

### **Өндірушінің РФ-ғы және Кеден Одағы мүше мемлекеттеріндегі Уәкілетті өкілі:**

"Поларис Инт" ЖШҚ, 105005, Ресей, Мәскеу қаласы, 2-ші Бауманская көшесі., 7-үй, 5-ші тұрғын үй құрылысы, 26-ші бөлме.

**Бұйым: Электрлік ұстара**

**Үлгі: PMR 0304R wet&dry PRO 5 blades**

Осы кепілдік бұйымды сатып алудың расталған күнінен бастап 36 ай бойы әрекет етеді және «Тұтынушылардың құқықтарын қорғау туралы» Кедендік одақтың мүше мемлекеттерінің Заңына сәйкес бұйымға кепілдік қызмет көрсетілуін білдіреді.

1. Өндірушінің кепілдікті міндеттемелері «POLARIS» сауда маркасымен шығарылатын және өндіруші уәкілеттік берген сатушылардан, кепілдік қызмет көрсетілетін елдерде (сатып алу орнына қарамастан) сатып алынған барлық үлгілерге қолданылады.
2. Бұйым пайдалану жөніндегі нұсқаулыққа және қауіпсіздік жөніндегі ережелер мен талаптарды сақтауға қатаң сәйкестікте пайдаланылуы тиіс.
3. Осы кепілдік тауарды тұтынушыға бергеннен кейін пайда болған келесі кемшіліктерге қатысты болмайды:
  - Химиялық, механикалық немесе өзге де әсер ету, бөгде заттардың, сұйықтықтардың, жәндіктердің және олардың тіршілік ету өнімдерінің бұйымның ішіне түсуі;
  - Бұйымды оның тікелей міндетінен тыс пайдалануында болатын қате пайдаланылуы, сондай-ақ Пайдалану жөніндегі нұсқаулықтың және қауіпсіздік техникасы ережелерінің талаптарын бұза отырып, бұйымды орнату және пайдалану;
  - Бұйымды ол арналмаған мақсаттарда пайдалану;
  - Қалыпты пайдалану, сонымен қатар функционалдық қасиеттеріне әсер етпейтін: сыртқы немесе ішкі беттің механикалық зақымдануы (майысулар, сызаттар, ескірулер), металл түсінің табиғи өзгеруі, оның ішінде құбылмалы және қара дақтардың пайда болуы, сондай-ақ жабынды зақымдалған жерлерде және металдың жабылмаған учаскелерінде металл жемірілуі;
  - Әрлеу бөліктерінің, саптамалардың және керек-жарақтардың, шамдардың, батареялардың, қорғаныс экрандарының, сүзгілердің, қоқыс жинағыштардың, тығыздағыш элементтердің, белдіктердің, щеткалардың және пайдалану мерзімі шектеулі басқа бөлшектердің және жұмыс кезінде табиғи тозуға ұшырайтын бөлшектердің тозуы;
  - Авторизацияланған сервис орталықтары болып табылмайтын тұлғалар немесе ұйымдар өндірген бұйымды жөндеуі\*;
  - Бұйымның тасымалдау кезіндегі, дұрыс пайдаланбау, сондай-ақ бұйымның конструкциясында көзделмеген модификациялармен немесе өз бетінше жөндеумен байланысты зақымданулары.
4. Егер бұйымда паспорттық сәйкестендіру тақтайшасы болмаса немесе ондағы деректер өшірілген немесе түзетілген болса, өндірушіге кепілдікті міндеттеме жүктелмейді.
5. Бұл кепілдік тек жеке тұрмыстық қажеттіліктерге арналған бұйымдарға жарамды және коммерциялық, өнеркәсіптік немесе кәсіби мақсаттарға пайдаланылатын бұйымдарға қолданылмайды.

Назар аударыңыз!! Өндіруші POLARIS бұйымымен адамдарға, үй жануарларына, қоршаған ортаға тікелей немесе жанама келтірілген зиян немесе егер бұл бұйымды



пайдалану және орнату ережелерін немесе шарттарын сақтамау, тұтынушының немесе үшінші тұлғалардың қасақана немесе абайсыз әрекеттері нәтижесінде болған жағдайда мүлікке келтірілген зиян үшін жауапты болмайды.

POLARIS бұйымдарына техникалық қызмет көрсету, сапаны тексеру, кепілдік және кепілдік жөндеу бойынша барлық сұрақтар бойынша жақын жердегі POLARIS қызмет көрсету орталығына немесе сатушыға – POLARIS өкілетті дилеріне хабарласыңыз

POLARIS бұйымдарына кепілді жөндеуді тек POLARIS авторландырылған сервистік орталықтары жүзеге асырады.

\* Компания сайтындағы авторизацияланған сервис орталықтарының мекенжайлары: [www.polar.ru](http://www.polar.ru)

Кепілдік жөндеу кезінде бұйымды сатып алу күнін растау немесе заңда көзделген өзге де талаптарды ұсыну үшін сізден сатып алу туралы құжаттарды сақтауды сұраймыз.

Мұндай құжаттар POLARIS толтырылған кепілдік талоны, кассалық чек немесе сатушының түбіртегі, сатып алу күні мен орнын растайтын өзге де құжаттар болып табылуы мүмкін.

Бұйымды сатып алу күнін растайтын құжат ұсынылмаған кезде кепілдік мерзімі бұйым дайындалған күннен бастап есептеледі.

**Дайындалған күні бұйымның артқы қабырғасындағы паспорттық сәйкестендіру тақтайшасында көрсетілген**