

DEXP

Пайдаланушы нұсқаулығы

**Портативті аудіоажүйе
DEXP P290**

Құрметті сатып алушы!

«DEXP» маркасымен жасап шығарылатын өнімдерді таңдағаныңыз үшін сізге алғысымызды білдіреміз. Біз жоғары сапаға, функционалдылыққа және дизайнға қойылатын талаптарға сәйкес әзірленген және жасап шығарылған бұйымдарды және құрылғыларды ұсынғанымызға қуаныштымыз. Пайдаланар алдында қауіпсіздігіңізге қатысты маңызды ақпаратты, сондай-ақ осы өнімді дұрыс пайдалану және оған күтім жасау бойынша ұсыныстарды қамтитын осы нұсқаулықты мұқият оқып шығыңыз. Осы Нұсқаулықты күтіп ұстаңыз және өнімді болашақта пайдаланғанда оны анықтамалық материал ретінде пайдаланыңыз.

Құрылғының мақсаты

Портативті музыка аудио жүйесі желі розеткасы жоқ жерде де музыка ойнатуға арналған.

Сақтық шаралары

- Бұл құрылғыны жылыту көздері мен қыздыру элементтерінің жанына тым жақын жерге орнатпаңыз.
- Құрылғыны судың, жаңбырдың әсерінен және тікелей түсетін күннің сәулелерінен қорғаңыз.
- Бұл құрылғыны тікелей су көздеріне жақын жерде пайдалану кезінде сақ болыңыз. Егер су құрылғы корпусына тиген болса, дереу өкілетті сервис орталығына хабарласыңыз.
- Құрылғыны құлаудан, соққылардан, сілкінулерден сақтандырыңыз.
- Құрылғының бүлінуіне және пайдаланушының денсаулығына зиян келтіруге жол бермеу үшін құрылғыны корпусының ішіне бөгде заттардың түсуінен қорғаңыз.
- Құрылғыны біліктіліксіз пайдалану (өзгерту, жөндеу және т.б.) құрылғыға және денсаулығыңызға зиян тигізуі мүмкін. Бұл құрылғыда пайдаланушы қызмет көрсететін ішкі элементтер жоқ.
- Ашық жалын көздерін құрылғының жанына, сондай-ақ оның корпусына тікелей қоймаңыз.
- Құрылғыны тұрақсыз және тегіс емес беттерге қоймаңыз.
- Құрылғының дұрыс жұмыс істеуін қамтамасыз ететін желдеткіштерді бұғаттамаңыз. Құрылғыны жұмсақ беттерге (диван, орындық, кілем және т.б.) орналастырған кезде ауа айналымын қамтамасыз етіңіз.
- Тек түпнұсқалы керек-жарақтарын пайдаланыңыз.
- Жерге құлағаннан кейін, сондай-ақ құрылғының көзге көрінетін зақымдануы болған кезде құрылғыны пайдаланбаңыз. Өкілетті сервистік орталыққа хабарласыңыз.
- Жұмыста қандай да бір ақаулар анықталған жағдайда құрылғыны дереу өшіріп, өкілетті қызмет көрсету орталығына хабарласқан дұрыс.
- Құрылғыны күту үшін құрамында бензині бар заттарды, аэрозольдарды, спирттерді, еріткіштерді және т.б. пайдаланбаңыз, өйткені олар оның элементтеріне, сондай-ақ боялған бетке зиян тигізуі мүмкін.

- Құрылғы балалардың және физикалық, сенсорлық немесе ақыл-ой қабілеттері шектеулі адамдардың пайдалануына, тек олардың қауіпсіздігіне жауапты бақылау жүргізетін басқа жандар жүзеге асырған жағдайларды қоспағанда пайдалануына арналмаған. Балаларға бұл құрылғымен ойнауға рұқсат бермеңіз. Музыканың дыбысын жоғары деңгейде тыңдау есту қабілетіңізге зиян келтіруі мүмкін.

Аккумуляторлық батареямен жұмыс жасау бойынша ұсыныстар (Li-pol/Li-ion)

Құрметті пайдаланушы! Сіз сатып алған құрылғы құрамында литий бар аккумуляторды қуат көзі ретінде пайдаланатынына назар аударамыз. Төмендегі ақпаратпен мұқият танысыңыз. Бұл батареяның қызмет ету мерзімін ұзартуға және оны пайдалану кезінде жағымсыз салдардың алдын алуға көмектеседі.

АКБ табиғи тозуы

Құрылғыны ұзақ сақтау және пайдалану кезінде аккумулятор (бұдан әрі мәтін бойынша – «АКБ») қуат пен сыйымдылықты жоғалтуы мүмкін. Құрылғыны пайдалану кезінде 300 қуаттау циклынан кейін (құрылғыны шамамен бір жыл пайдаланғаннан кейін) батареяның сыйымдылығы номинал мәннен 80%-ға дейін төмендеуі мүмкін. Батарея сыйымдылығы 400-ден кейін қуаттау разряд циклдерінің номиналды сыйымдылықтың 60% дейін төмендеуі мүмкін.

Көрсетілген шектер мен уақыт кезеңдеріндегі сыйымдылықтың ішінара төмендеуі — бұл АКБ ақаудың табиғи тозуы, ол ақау емес.

Тіпті құрылғыдан жекелеп сақталатын болса да, АКБ өзінің қуатын сарқитын болады. Өздігімен қуат жоғалтуы айына шамамен 5 пайызды құрайды. Олардың құрылымындағы батарея қысқа мерзімді және олар пайдаланылғанына немесе пайдаланылмағанына қарамастан үнемі тозады. Бұл деградация неғұрлым қарқынды болса, және қуат мөлшері 40%-ға тең деп саналатын «оңтайлы» (сақтау тұрғысынан) көрсеткішінен неғұрлым алшақ, болса, температура соғұрлым жоғары болады. Басқаша айтқанда, егер батарея қолданылмаса, қуат деңгейін 40-50% деңгейінде ұстаған жөн.

1. Қуаттау үшін тек түпнұсқалы кабельді пайдалану керек.

Аккумулятордың қуаттау қабілеті оған орнатылған контроллермен басқарылады. Түпнұсқа жинаққа кірмейтін сыртқы қуаттағыштардағы «Жылдам қуаттау» мәжбүрлі режимдерді пайдалануға тыйым салынады, өйткені қуаттау және разряд токтары шектеулі.

АКБ-да «жад әсері» жоқ. АКБ-ны қуаттың кез-келген деңгейінен босатуды/қуаттауды бастауға болады. Көптеген құрылғыларда қуаттау дәрежесі бойынша шектеу - АКБ-ның қуаты 90%-дан асқан жағдайда оны ары қарай қуатауға мүмкіндік бермейтін контроллер бар. Сондай-ақ, ол АКБ-ның қуатын толығымен отырғызуға мүмкіндік бермейді, оның элементтерінің («терең сарқылуы» әсерінен) істен шығуына жол бермейді.

Егер АКБ 2 апта немесе одан да көп уақыт бойы қуатсыз күйде болса, онда оның элементтеріндегі сыйымдылықты жоғалтудың қайтымсыз процесі жүреді, нәтижесінде АКБ өзі істен шығады.

Егер құрылғының батареясының қуаты отырып, біраз уақыт пайдаланылмаса, онда құрылғыны қайта іске қоспас бұрын оны шамамен 1-2 сағатқа жадқа қосу керек.

2. Температуралық режимді сақтаңыз.

АКБ-ны қуатталған күйде + 15 ° С пен + 35 ° С аралығында сақтау керек. АКБ қоршаған ортаның өте жоғары (+50 ° С жоғары) және өте төмен (-30 ° С-тан төмен) температура-сында ұзақ уақыт жұмыс істей алмайды. Құрылғыға тікелей күн сәулесінің түсуіне жол бермеңіз, сонымен қатар оны жылу көздеріне, мысалы, электр жылытқыштарына жақын қалдырмаңыз.

3. Ақаулары бар АКБ-ны ашуға, жағуға және қолдануға болмайды.

Ешбір жағдайда АКБ-ны өз бетінше бөлшектеуге және олардың элементтерін қуаттауға болмайды, мұны білікті мамандар жасауы керек. Элементтерді тесу немесе майыстыру қысқа тұйықталуға, содан кейін өрт пен жарылысқа әкеп соқтыруы мүмкін.

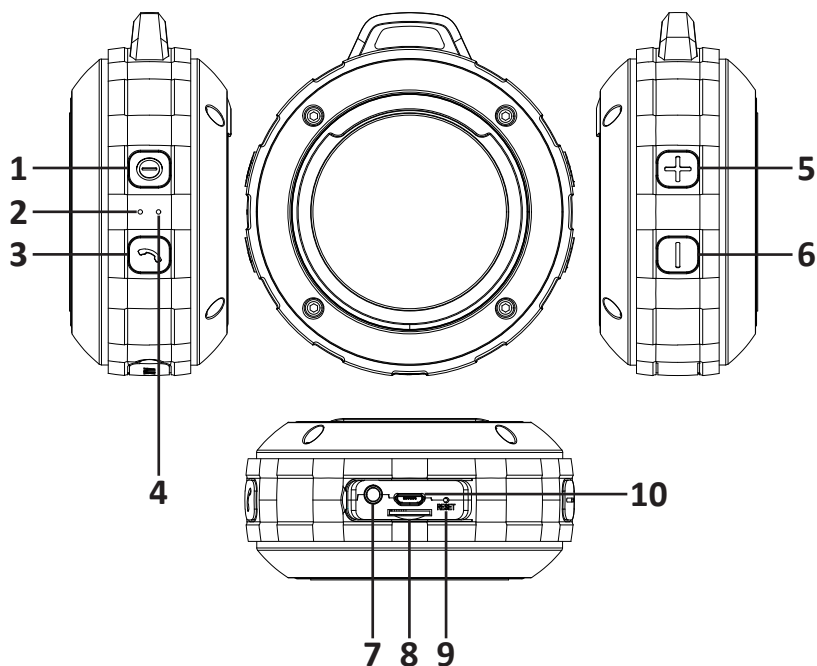
АКБ корпусының саңылаусыздығы бұзылған жағдайда, элементтің ішіне су кіруі немесе атмосфералық ылғал конденсациялануы мүмкін, бұл сутегінің шығуына және өртке әкелуі мүмкін. Бүлінген АКБ адамның денсаулығы үшін өте зиянды заттарды шығарады.

Егер АКБ қалыпты режимде жұмыс істемей қалса, қандай да бір себептермен деформацияланған болса (ісінген, тартылған және т.б.), дереу уәкілетті қызмет көрсету орталығына хабарласуыңыз керек.

НАЗАР АУДАРЫҢЫЗ: АКБ-ның жұмыс уақыты көптеген факторларға байланысты (тыңдау ұзақтығы, дыбыс деңгейі және т.б.); нақты жұмыс уақыты көрсетілгенге сәйкес келмеуі мүмкін. АКБ-ны қуаттау циклдарына шектеулі және біраз уақыттан кейін ауыстыруды қажет етуі мүмкін (АКБ шектеулі кепілдік шарттарын кепілдік талонынан қараңыз).

АКБ жұмыс уақыты пайдалану режиміне және баптауларға байланысты болады.

Құрылғының сұлбасы



1. Қуаттау батырмасы:
 - Бір рет басқанда — сигнал көзін ауыстыру: Bluetooth > AUX > microSD;
 - басып ұстап тұрыңыз — құрылғыны іске қосу/өшіру. 60 минут ішінде жұмыс істемесе, құрылғы автоматты түрде өшеді.
2. Кіріктірілген микрофон.
3. Көпфункционалы батырма:
 - Бір басқанда — ойнату/кідіріс; кіріс қоңырауға жауап/аяқтау.
 - Басып ұстап тұрыңыз — кіріс қоңырауды қабылдамау.
4. Күйдің жарық индикаторы.
5. Келесі трек/дауысын күшейту:
 - Бір рет басқанда — дыбысы күшейеді;
 - Басып ұстап тұрыңыз — келесі трек.
6. Алдыңғы трек/даусын азайту:
 - Бір рет басқанда — дыбысы ақырындайды;
 - Басып ұстап тұрыңыз — алдыңғы трек.
7. Желілік AUX порты.
8. MicroSD жады картасына арналған слот.
9. Құрылғыны қайта жүктеуге арналған тесік.
10. Қуаттайтын Micro-USB порт.

Bluetooth арқылы қосылу

1. Портативті аудио жүйені қосыңыз, жұптау режимінде жарық индикаторы көк түспен жыпылықтайды.
2. Мобильдік құрылғыда (смартфон, планшет) Bluetooth қосыңыз және қосылуға болатын құрылғыларды іздеңіз.
3. Пайда болған тізімнен ойнатқыштың модель атауын (P290) тауып, қосылу үшін оны басыңыз. Экрандағы көмекші нұсқауларды орындаңыз. Мобильді құрылғымен сәтті жұптасқан кезде дыбыстық жүйенің жарық индикаторы жыпылықтамай көк шаммен жанады.
4. Құрылғының өзінде орналасқан батырмалардың көмегімен ойнатуды басқарыңыз.
5. Келесі қосылған кезде аудио жүйе соңғы қосылған құрылғыны автоматты түрде іздейді. Егер мұндай құрылғы табылмаса, дыбыстық жүйе жұптау режиміне өтеді.
6. Мобильді құрылғымен жұпты үзіп бұзу үшін көп функциялы батырманы (3) 2 секунд бойы басып ұстап тұрыңыз. Аудио жүйесі қайта жұптауға дайын болады.
7. Кіріс қоңырау келгенде кіріс қоңырауды қабылдау үшін тиісті көпфункционалы батырмасын (3) басыңыз. Қоңырауды аяқтау үшін осы батырманы тағы бір рет басыңыз. Кіріс қоңырауды қабылдамау үшін көп функциялы батырманы басып ұстап тұрыңыз (3).

Сыртқы тасымалдауыштардан файлдарды оқыту

MicroSD жад картасын құрылғының тиісті ұясына салыңыз, файлдарды ойнату автоматты түрде басталады. Жад картасынан ойнату режиміне қолмен ауысу үшін сигнал көзін ауыстыру түймесін басыңыз (1).

Құрылғының өзіндегі ойнатуды басқарыңыз. Оқылатын жадтың максималды көлемі: 32 Гб.

Сигнал көзіне желілік қосылу

Құрылғыны сигнал көзіне қосылған кабельмен қосыңыз, файлдарды ойнату автоматты түрде басталады. Құрылғының өзіндегі бастаудан ойнатуды басқарыңыз. 1. «AUX» ойнату режиміне қолмен өту үшін сигнал көзін ауыстыру түймесін (1) басыңыз. Құрылғының өзіндегі бастаудан ойнатуды басқарыңыз.

Функция TWS

TWS технологиясы (TrueWireless Stereo) стерео эффектiсi бар сымсыз қос арналы жүйенi құру үшiн Bluetooth жұптастыратын екi динамиктi пайдалануға мүмкiндiк бередi.

1. TWS қосылымын жасау үшiн Bluetooth сигналының ауқымында екi динамиктi орналастырыңыз. Қазiргi уақытта екi құрылғы да смартфонға, планшетке қосылмағанына көз жеткiзiңiз.
2. Екi ойнатқышты да қосыңыз. Құрылғылардың бiрiнде қуат батырмасын (1) екi рет басыңыз, дыбыстық сигнал естiледi. Жұптағы екiншi құрылғы қысқа дыбыстық сигнал шығарғаннан кейiн TWS қосылымы сәттi орнатылады. Егер мұндай сигнал естiлмесе, екiншi құрылғыдағы қуат батырмасын екi рет басыңыз.
3. Смартфонда / планшетте осы аудио жүйенi Bluetooth қосылымы бар құрылғылар тiзiмiнен табыңыз.
4. Бастапқы құрылғыдан ойнатуды басқарыңыз.
5. TWS құрылғыларының жұбын бұзу үшiн екi ойнатқышты да өшiрiңiз.

Судан қорғаныс

Бұл құрылғы IPX5 су өткiзбейтiн стандартына сәйкес келедi. Осы су өткiзбеу бойынша стандартқа сәйкес келетiн өнiмдер құрылғыны құсудың шамалы әсерiнен қорғайды: жаңбыртамшыларымен суағындары бағанғазиянды әсеретпейдi, бiрақ құрылғыны суға немесе басқа сұйықтықтарға батыру оны iстен шығаруы мүмкiн.

МАҢЫЗДЫ: құрылғыны судың ықтимал әсерi бар ортада қолданар алдында, құрылғыға қосылған барлық кабельдердi ажыратыңыз, сонымен қатар коннектор штепсельдерiнiң мықтап жабылғанына көз жеткiзiңiз.

Құрылғыны қуаттау

1. Құрылғыны желiлiк адаптерге немесе ДК портына толық қуаттау кабелiмен қосыңыз.
2. Қуаттау кезiнде жарық индикаторы қызыл түспен жанып, қуаттау процесi аяқталғаннан кейiн сөнедi.
3. Батареяның жұмыс уақыты дыбыс көлемiне және ойнату режимiне байланысты өзгеруi мүмкiн.

Ескерту: батарея қуаты төмен болған кезде құрылғы әр 5 минут сайын дыбыстық сигнал шығарады, үш дыбыстық сигналдан кейiн құрылғы автоматты түрде өшедi.

Ықтимал проблемалар және олардың шешімі

Проблема	Шешімі
Құрылғы іске қосылмайды.	Аккумулятор қуатының деңгейін тексеріп алыңыз.
Дыбысы жоқ немесе тым әлсіз дыбыс.	Ойнатқыш пен сигнал көзіндегі дыбыс деңгейін тексеріңіз. Қажеттігіне қарай дыбысты қатайтыңыз.
	Сигнал көзін ойнатқышқа қосудың дұрыстығын тексеріңіз.
Дыбыстың шуылы.	Дыбыс деңгейін сигнал көзіне тікелей оңтайлы деңгейге келтіріңіз.
Bluetooth-жұптасудағы іркілістер.	Мобильді құрылғы параметрлеріндегі жұптастырылған құрылғылардың тізімін тазалаңыз және қайта жұптастырыңыз. Екі құрылғы да жұптасқан кезде 1 метрден аспайтын қашықтықта екеніне көз жеткізіңіз.

Техникалық сипаттамалар

- Моделі: P290.
- Қуаттау: Micro-USB, DC, 5 В 1 А.
- Кіріктірілген аккумулятор: Li-ion, 3.7 В, 800 мА/сағ.
- Шығаратын қуаты: 5 Вт.
- Жиілік диапазоны: 50 Гц — 20 кГц.
- Сигнал/шуыл қатынасы: ≥ 75 дБ.
- Желілік емес ауытқулар коэффициенті: $\leq 1\%$.
- Динамик: 4 Ом, 5 Вт.
- Интерфейс: Bluetooth, AUX, microSD.
- Bluetooth нұсқасы: 5.0.
- Әрекет ету радиусы: 10 м.
- Bluetooth профильдері: HSP, A2DP, AVRCP.
- Аудиофайлдарды қолдау форматы: WMA, WAV, MP3.
- Оқылатын жадтың максималды көлемі: 32 Гб.
- Қорғаныс дәрежесі IPX5.
- Қолданатын функциялар: TWS, hands-free.
- Автоматты өшірілу функциясы.
- Ойнату режиміндегі жұмыс істеу уақыты: 6 сағатқа дейін.*
- Қуаттау уақыты: 2.5 сағатқа дейін.
- Бекітудің үш әдісі: карабин, сорғыш шыныаяқ, штатив астындағы бұрандалы розетка.
- Жиынтықтама: портативті аудио жүйесі, қуаттау кабелі, Jack аудио кабелі (3.5 мм), карабин, алынбалы сорғыш, пайдаланушы нұсқаулығы, кепілдік талоны.

* Орташа дыбыстап ойнату режимінде.

Монтаждау, сақтау, тасымалдау (көлікпен), сату және кәдеге жарату ережелері және шарттары

- Құрылғы қандайда бір монтаждауды немесе тұрақты бекітуді талап етпейді.
- Құрылғының сақталуы өндірушінің және тұтынушының жылытылып тұратын панажайларында өндірушінің қаптамасында 5°C бастап 40°C дейінгі температурада және ауаның салыстырмалы ылғалдылығы 80%-дан аспайтын жерлерде жүргізілуі тиіс. Тұрғын-жайларда тотығуды туындататын агрессивті қоспалар (қышқылдардың, сілтілерді булары) болмауы тиіс.
- Құрылғыны құрғақ ортада тасымалдау керек.
- Құрылғы мұқият күтім жасауды қажет етеді, оны шаңның, ластың, соққылардың, ылғалдың, оттың және т.б. әсерінен сақтаңыз.
- Құрылғы Қазақстан Республикасының қолданыстағы заңнамасына сәйкес сатылуы тиіс.
- Бұйымның қызмет мерзімі аяқталғанда оны әдеттегі тұрмыстық қоқыспен бірге тастауға да болмайды. Оның орнына, оны федералдық немесе жергілікті заңнамаға сәйкес қайта өңдеу және кәдеге жарату үшін электрлік және электронды жабдықты тиісті қабылдау пунктіне кәдеге жаратуға жіберу керек. Осы өнімді дұрыс кәдеге жаратуды қамтамасыз ете отырып, сіз табиғи ресурстарды үнемдеуге және қоршаған ортаға және адамдардың денсаулығына зиян келтірмеуге көмектесесіз. Бұл өнімді қабылдау және жою пункттері туралы қосымша ақпаратты жергілікті муниципалды органдардан немесе тұрмыстық қалдықтарды шығаратын кәсіпорыннан алуға болады.
- Құрылғыда ақаулық анықталған жағдайда дереу авторизацияланған сервистік орталыққа жүгініп хабарласыңыз немесе құрылғыны кәдеге жаратыңыз.

Қосымша ақпарат

Өндіруші: Дунгуань Лойфан Индастриал Ко., Лтд.

Сикэн тас жолы, Пусинь өнеркәсіптік аймағы, Шипай, Дунгуань қ., Гуандун пров., Қытай.

Импортер / юр.лицо, принимающее претензии в Казахстане:

ТОО «DNS KAZAKHSTAN» г. Нұр-Сұлтан, пр. Сарыарқа, дом 12, офис 301С, Казахстан.

Импорттаушы / Қазақстан шағымдар қабылдайтын заңды тұлға:

«DNS KAZAKHSTAN» ЖШС, Нұр-Сұлтан қ., Сарыарқа даңғ., 12-үй, 301С-кеңсе, Қазақстан.

Қытайда жасалған.

Тауар Еуразиялық экономикалық одақтың 020/2016 ЕАЭО ТР «Техникалық құралдардың электр магниттік сәйкестілігі» техникалық регламентінің талаптарына сәйкес келеді.

Тауар Еуразиялық экономикалық одақтың 037/2016 ЕАЭО ТР «Электр техникасы және радиоэлектроника бұйымдарында қауіпті заттардың қолданылуын шектеу туралы» техникалық регламентінің талаптарына сәйкес келеді.

Ерекшеліктер, өнім туралы ақпарат, оның конфигурациясы мен функционалдығы пайдаланушыға алдын ала ескертусіз өзгертілуі мүмкін. Құрылғының нақты интерфейсі осы нұсқаулықта көрсетілгеннен өзгеше болуы мүмкін.

Интернеттегі мекенжайы: www.dexp.club



Өндіріс күні пайдаланушы нұсқаулығының орыс тіліндегі нұсқасында көрсетілген.

V.1

Кепілдік талоны

SN/IMEI: _____

Кепілдікке қойылған күні: _____

Өндіруші кепілдік мерзімі ішінде құрылғының үздіксіз жұмыс істеуіне, сондай-ақ материалдар мен жинақтарда ақаулардың болмайтынына кепілдік береді. Кепілдік мерзімі өнімді сатып алған сәттен бастап саналады және тек жаңа өнімдерге қолданылады.

Кепілдік қызмет көрсету пайдаланушының нұсқаулығына сәйкес өнімді пайдалану шартымен кепілдік мерзімі ішінде тұтынушының кінәсіз істен шыққан элементтерді тегін жөндеуді немесе ауыстыруды қамтиды. Элементтерді жөндеу және айырбастау уәкілетті сервистік орталықтардың аумағында жүргізіледі.

Кепілдік мерзімі: 12 ай.

Пайдалану мерзімі: 24 ай.

Сервистік орталықтардың жаңартылған тізімі мына мекенжайда:

<https://www.dns-shop.ru/service-center/>



www.dexp.club