

**DEXP**

**РУКОВОДСТВО ПОЛЬЗОВАТЕЛЯ**

# **Портативная аудиосистема DEXP P290**

## Уважаемый покупатель!

Благодарим Вас за выбор продукции, выпускаемой под торговой маркой «DEXP». Мы рады предложить Вам изделия, разработанные и изготовленные в соответствии с высокими требованиями к качеству, функциональности и дизайну. Перед началом эксплуатации прибора внимательно прочитайте данное руководство, в котором содержится важная информация, касающаяся Вашей безопасности, а также рекомендации по правильному использованию прибора и уходу за ним. Позаботьтесь о сохранности настоящего Руководства, используйте его в качестве справочного материала при дальнейшем использовании прибора.

## Назначение устройства

Портативная музыкальная аудиосистема предназначена для воспроизведения музыки, в том числе в местах без доступа к сетевой розетке.

## Меры предосторожности

- Не устанавливайте данное устройство в непосредственной близости от источников тепла и нагревательных элементов.
- Оберегайте устройство от воздействия влаги, дождя и прямых солнечных лучей.
- Соблюдайте осторожность при использовании данного устройства в непосредственной близости от источников воды. При попадании воды в корпус устройства незамедлительно обратитесь в авторизованный сервисный центр.
- Предохраняйте устройство от падений, ударов, тряски.
- Оберегайте устройство от попадания внутрь корпуса посторонних объектов во избежание порчи устройства и нанесения вреда здоровью пользователя.
- Неквалифицированные манипуляции с устройством (модификации, ремонт и т. д.) могут навредить устройству и Вашему здоровью. Данное устройство не содержит внутренних элементов, обслуживаемых пользователем.
- Не размещайте источники открытого пламени вблизи устройства, а также непосредственно на его корпусе.
- Не размещайте устройство на нестабильных и неровных поверхностях.
- Избегайте блокировки вентиляционных отверстий, обеспечивающих корректную работу устройства. Обеспечивайте циркуляцию воздуха при размещении устройства на мягких поверхностях (диван, кресло, ковер и т. д.).
- Используйте только оригинальные аксессуары.
- Не используйте устройство после падения, а также при наличии видимых повреждений устройства. Обратитесь в авторизованный сервисный центр.
- При обнаружении любых сбоев в работе рекомендуется незамедлительно отключить устройство и обратиться в авторизованный сервисный центр.
- Не используйте бензосодержащие вещества, аэрозоли, спирты, растворители и т. д. для ухода за устройством, так как они могут навредить его элементам, а также окрашенной поверхности.
- Не позволяйте детям играть с данным устройством.
- Прослушивание музыки на высокой громкости может навредить Вашему слуху.

# Рекомендации по работе с литий содержащей аккумуляторной батареей (Li-pol/Li-ion)

*Уважаемый пользователь! Обращаем Ваше внимание, что приобретённое Вами устройство использует в своём составе аккумулятор на основе лития в качестве источника питания. Пожалуйста, внимательно ознакомьтесь с нижеуказанной информацией. Она поможет Вам продлить срок службы Вашего аккумулятора и предотвратить нежелательные последствия при его эксплуатации.*

## Естественный износ АКБ

При длительном хранении и использовании устройства, аккумулятор (далее по тексту – «АКБ») имеет свойство терять заряд и ёмкость. В период использования устройства, можно ожидать, что после 300 циклов заряда-разряда (примерно год использования устройства), ёмкость АКБ может снизиться до 80 % от номинальной. Ёмкость АКБ после 400 заряд-разрядных циклов может снизиться до 60 % от номинальной ёмкости.

Частичное снижение ёмкости в указанных пределах и временных периодах — это естественный износ АКБ, который не является дефектом.

АКБ теряет заряд, даже если она хранится отдельно от устройства. Саморазряд составляет около 5 % в месяц. АКБ по своему строению недолговечны и постоянно деградируют вне зависимости от того, эксплуатируются они или нет. Данная деградация тем интенсивней, чем выше температура и чем дальше величина заряда от «оптимального» (с точки зрения сохранности), который принято считать равным 40 %. Другими словами, если АКБ не используется, то имеет смысл держать заряд на уровне 40-50 %.

### 1. Используйте только оригинальный кабель для зарядки.

Способность заряда-разряда аккумуляторной батареи управляется встроенным в неё контроллером. Крайне противопоказаны принудительные режимы «быстрой зарядки» во внешних зарядных устройствах, не входящих в состав оригинального комплекта, т. к. токи заряда и разряда ограничены.

У АКБ отсутствует так называемый «эффект памяти». Начинать разряжать/заряжать АКБ можно с любого уровня заряда. В большинстве устройств стоит ограничение по степени заряда-разряда — контроллер может не позволить заряжать АКБ, если, например, заряд уже более 90 %. Также он не позволит полностью разрядить АКБ, препятствуя выходу из строя её элементов (из-за эффекта «глубокого разряда»).

Если АКБ находится в разряженном состоянии 2 недели и более, то происходит необратимый процесс потери ёмкости в её элементах, следствием чего является выход из строя самой АКБ.

Если АКБ устройства была разряжена и некоторое время не использовалась, то перед возобновлением эксплуатации устройства необходимо оставить его подключенным к ЗУ приблизительно на 1-2 часа.

## **2. Соблюдайте температурный режим.**

АКБ должны храниться в заряженном состоянии при температуре от +15 °С до +35 °С. АКБ плохо переносят длительную эксплуатацию при очень высоких (выше +50 °С) и очень низких (ниже -30 °С) температурах окружающей среды. Не допускайте попадания на устройство прямых солнечных лучей, а также не оставляйте его в непосредственной близости от источников тепла, например, электрообогревателей.

## **3. Не разбирайте, не сжигайте, не используйте АКБ со следами повреждений.**

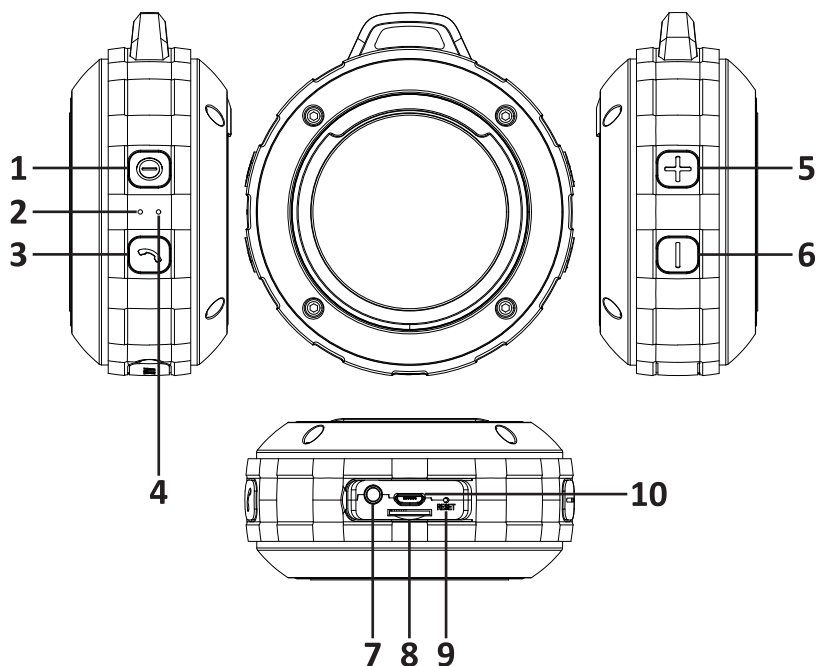
Ни в коем случае нельзя самостоятельно разбирать АКБ и заряжать их элементы, это должны делать квалифицированные специалисты. Прокол или смятие элементов может привести к внутреннему короткому замыканию, с последующим возгоранием и взрывом.

При разгерметизации корпуса АКБ внутрь элемента может попасть вода или сконденсироваться атмосферная влага, что может привести к реакции с выделением водорода и возгоранию. Поврежденные АКБ выделяют вредные для здоровья человека вещества.

В случае если АКБ перестала работать в штатном режиме, по той или иной причине деформировалась (вздулась, втянулась и т. п.), следует незамедлительно обратиться в авторизованный сервисный центр.

**ВНИМАНИЕ:** время работы АКБ зависит от многих факторов (длительность прослушивания, громкость звука и т. д.); действительное время работы может не совпадать с указанным. АКБ допускает ограниченное число циклов зарядки и по прошествии некоторого времени может потребовать замены (условия ограниченной гарантии на АКБ смотрите в гарантийном талоне).  
Время работы АКБ зависит от режима использования и настроек.

## Схема устройства



1. Кнопка питания:
  - Однократное нажатие — переключение источника сигнала: Bluetooth > AUX > microSD;
  - Нажмите и удерживайте — включение/выключение устройства. При отсутствии активности в течение 60 минут устройство автоматически выключается.
2. Встроенный микрофон.
3. Многофункциональная кнопка:
  - Однократное нажатие — воспроизведение/пауза; ответ/завершение входящего вызова.
  - Нажмите и удерживайте — сброс входящего вызова.
4. Световой индикатор состояния.
5. Следующий трек/увеличение громкости:
  - Однократное нажатие — увеличение громкости;
  - Нажмите и удерживайте — следующий трек.
6. Предыдущий трек/уменьшение громкости:
  - Однократное нажатие — уменьшение громкости;
  - Нажмите и удерживайте — предыдущий трек.
7. Линейный порт AUX.
8. Слот для карты памяти microSD.
9. Отверстие для перезагрузки устройства.
10. Порт Micro-USB для зарядки.

## Сопряжение по Bluetooth

1. Включите портативную аудиосистему, в режиме сопряжения световой индикатор будет мигать голубым цветом.
2. Включите Bluetooth на Вашем мобильном устройстве (смартфон, планшет) и выполните поиск доступных для подключения устройств.
3. В появившемся списке найдите название модели Вашего проигрывателя (P290) и нажмите на него, чтобы подключиться. Следуйте подсказкам на экране. При успешном сопряжении с мобильным устройством световой индикатор аудиосистемы загорится голубым, не мигая.
4. Управляйте воспроизведением при помощи кнопок на самом устройстве.
5. При последующем включении аудиосистема будет автоматически выполнять поиск последнего подключенного устройства. В случае если такое устройство не обнаружено, аудиосистема перейдет в режим сопряжения.
6. Для того чтобы разорвать пару с мобильным устройством, нажмите и удерживайте многофункциональную кнопку (3) в течение 2 секунд. Аудиосистема готова к повторному сопряжению.
7. При поступлении входящего вызова нажмите многофункциональную кнопку (3), чтобы принять входящий вызов. Для того чтобы завершить вызов, нажмите на эту кнопку еще раз. Чтобы отклонить входящий вызов, нажмите и удерживайте многофункциональную кнопку (3).

## Воспроизведение файлов с внешних носителей

Вставьте карту памяти microSD в соответствующий слот устройства, воспроизведение файлов начнется автоматически. Для того чтобы вручную переключиться в режим воспроизведения с карты памяти, нажимайте кнопку переключения источника сигнала (1). Управляйте воспроизведением на самом устройстве. Максимальный объем считываемой памяти: 32 Гб.

## Линейное подключение к источнику сигнала

Подключите устройство к источнику сигнала при помощи идущего в комплекте кабеля, воспроизведение файлов начнется автоматически. Управляйте воспроизведением на устройстве-источнике. Нажимайте кнопку переключения источника сигнала (1), чтобы вручную перейти в режим воспроизведения «AUX». Управляйте воспроизведением на устройстве-источнике.

## Функция TWS

Технология TWS (True Wireless Stereo) позволяет использовать две колонки, сопряженные по Bluetooth, для создания беспроводной двухканальной системы с эффектом стереозвука.

1. Для создания TWS-соединения расположите две колонки в диапазоне действия Bluetooth-сигнала. Убедитесь, что оба устройства в данный момент не подключены к Вашему смартфону, планшету.
2. Включите оба проигрывателя. Нажмите кнопку питания (1) дважды на одном из устройств, раздастся звуковой сигнал. Как только второе устройство в паре издаст короткий звуковой сигнал, TWS-соединение будет успешно установлено. В случае если такого сигнала не прозвучало, дважды нажмите кнопку питания на втором устройстве.
3. На Вашем смартфоне/планшете найдите данную аудиосистему в списке доступных к подключению Bluetooth-устройств.
4. Управляйте воспроизведением на устройстве-источнике.
5. Для того чтобы разорвать пару TWS-устройств, выключите оба проигрывателя.

## Защита от воды

Данное устройство соответствует стандарту водонепроницаемости IPX5. Продукция, отвечающая данному стандарту водонепроницаемости, имеет защиту от незначительных воздействий воды: капли дождя и водяные струи не оказывают на колонку вредного эффекта, однако погружение устройства в воду или иные жидкости может вывести его из строя.

**ВАЖНО:** перед использованием устройства в среде с потенциальным воздействием на него воды отсоедините все подключенные к устройству кабели, а также убедитесь, что заглушки разъемов плотно закрыты.

## Зарядка устройства

1. Подключите устройство к сетевому адаптеру или порту ПК при помощи комплектного зарядного кабеля.
2. Во время зарядки световой индикатор горит красным, а по окончании процесса зарядки — гаснет.
3. Время работы аккумулятора может отличаться в зависимости от громкости звука и режима воспроизведения.

**Примечание:** при низком уровне заряда батареи устройство будет издавать звуковой сигнал каждые 5 минут, после трех звуковых сигналов устройство автоматически выключается.



## Возможные проблемы и их решение

Проблема	Решение
Устройство не включается.	Проверьте уровень заряда аккумулятора.
Нет звука или слишком тихий звук.	Проверьте уровень громкости на проигрывателе и источнике сигнала. Увеличьте громкость при необходимости.
	Проверьте корректность подключения источника сигнала к проигрывателю.
Искажение звука.	Настройте громкость непосредственно на источнике сигнала до оптимального уровня.
Сбой Bluetooth-сопряжения.	Очистите список сопряженных устройств в настройках Вашего мобильного устройства и выполните повторное сопряжение. Убедитесь, что оба устройства при сопряжении находятся на расстоянии не более 1 метра.

## Технические характеристики

- Питание: Micro-USB, DC, 5 В 1 А.
- Встроенный аккумулятор: Li-ion, 3.7 В, 800 мАч.
- Выходная мощность: 5 Вт.
- Частотный диапазон: 50 Гц — 20 кГц.
- Отношение сигнал/шум:  $\geq 75$  дБ.
- Коэффициент нелинейных искажений:  $\leq 1$  %.
- Динамик: 4 Ом, 5 Вт.
- Интерфейс: Bluetooth, AUX, microSD.
- Версия Bluetooth: 5.0.
- Радиус действия: 10 м.
- Профили Bluetooth: HSP, A2DP, AVRCP.
- Поддерживаемые формат аудиофайлов: WMA, WAV, MP3.
- Максимальный объем считываемой памяти: 32 Гб.
- Степень защиты: IPX5.
- Поддерживаемые функции: TWS, hands-free.
- Функция автоматического отключения.
- Время работы в режиме воспроизведения: до 6 часов.\*
- Время зарядки: до 2.5 часов.
- Три способа крепления: карабин, присоска, гнездо с резьбой под штатив.
- Комплектация: портативная аудиосистема, зарядный кабель, аудиокабель Jack (3.5 мм), карабин, съемная присоска, руководство пользователя, гарантийный талон.

---

\* При воспроизведении на средней громкости.

# Правила и условия монтажа, хранения, перевозки (транспортировки), реализации и утилизации

- Данное устройство не требует дополнительной фиксации или монтажа.
- Хранение и перевозка прибора должны осуществляться в сухих местах.
- Реализация прибора должна производиться согласно действующему законодательству РФ.
- После окончания срока службы изделия его нельзя выбрасывать вместе с обычным бытовым мусором. Вместо этого оно подлежит сдаче на утилизацию в соответствующий пункт приема электрического и электронного оборудования для последующей переработки и утилизации в соответствии с федеральным или местным законодательством. Обеспечивая правильную утилизацию данного продукта, Вы помогаете сберечь природные ресурсы и предотвращаете ущерб для окружающей среды и здоровья людей, который возможен в случае ненадлежащего обращения. Более подробную информацию о пунктах приема и утилизации данного продукта можно получить в местных муниципальных органах или на предприятии по вывозу бытового мусора.
- При обнаружении неисправности прибора следует немедленно обратиться в авторизованный сервисный центр или утилизировать прибор.

## Дополнительная информация

**Изготовитель:** Дунгуань Лойфан Индастриал Ко., Лтд.  
Шоссе Сикэн, промзона Пусинь, Шипай, г. Дунгуань, пров. Гуандун, Китай.

**Импортер, уполномоченное изготовителем лицо:** ООО «Атлас»,  
690068, Россия, Приморский край, г. Владивосток, проспект 100-летия Владивостока,  
дом 155, корпус 3, офис 5.

Товар соответствует требованиям технического регламента Таможенного союза ТР ТС 020/2011 «Электромагнитная совместимость технических средств».

Товар соответствует требованиям технического регламента Евразийского экономического союза ТР ЕАЭС 037/2016 «Об ограничении применения опасных веществ в изделиях электротехники и радиоэлектроники».

Спецификации, информация о продукте, его комплектация и функционал могут быть изменены без предварительного уведомления пользователя. Фактический интерфейс устройства может отличаться от представленного в данном руководстве.

**Адрес в интернете:** [www.dexp.club](http://www.dexp.club)



Товар изготовлен (мм.гггг.): \_\_\_\_\_

V.1



[www.dexp.club](http://www.dexp.club)