

DEXP

Пайдаланушы нұсқаулығы

**Портативті аудіоажүйе
DEXP P420**

Мазмұны

Құрылғының мақсаты	5
Сақтық шаралары	5
Аккумулятор батареясымен жұмыс істеу жөніндегі ұсыныстар (Li-pol/Li-ion)	6
Құрылғының сұлбасы	8
ҚБ пульті	9
Пайдалану нұсқаулығы	10
Bluetooth арқылы қосылу	10
Техникалық сипаттамалар	10
Монтаждау, сақтау, тасымалдау (көлікпен), сату және кәдеге жарату ережелері және шарттары	11
Қосымша ақпарат	12

Құрметті сатып алушы!

«DEXP» маркасымен жасап шығарылатын өнімдерді таңдағаныңыз үшін сізге алғысымызды білдіреміз. Біз жоғары сапаға, функционалдылыққа және дизайнға қойылатын талаптарға сәйкес әзірленген және жасап шығарылған бұйымдарды және құрылғыларды ұсынғанымызға қуаныштымыз. Пайдаланар алдында қауіпсіздігіңізге қатысты маңызды ақпаратты, сондай-ақ осы өнімді дұрыс пайдалану және оған күтім жасау бойынша ұсыныстарды қамтитын осы нұсқаулықты мұқият оқып шығыңыз. Осы Нұсқаулықты күтіп ұстаңыз және өнімді болашақта пайдаланғанда оны анықтамалық материал ретінде пайдаланыңыз.

Құрылғының мақсаты

Портативті музыка ойнатқышы желі розеткасы жоқ жерде де музыка ойнатуға арналған.

Сақтық шаралары

1. Бұл құрылғыны жылыту көздері мен қыздыру элементтерінің жанына тым жақын жерде қойып орнатпаңыз.
2. Бұл құрылғыны балаларға және физикалық, сенсорлық немесе ақыл-ой қабілеттері шектеулі адамдарға, олардың қауіпсіздігіне жауапты басқа жандардың бақылаусыз пайдалануға болмайды. Балаларға бұл құрылғымен ойнауға рұқсат бермеңіз.
3. Құрылғыны судың, жаңбырдың әсерінен және тікелей түсетін күннің сәулелерінен қорғаңыз.
4. Құрылғыны суға батырмаңыз және бұл құрылғыны су көздеріне тікелей жақын жерлерде пайдаланбаңыз. Егер су құрылғы корпусына тиген болса, дереу өкілетті сервис орталығына хабарласыңыз.
5. Құрылғыны құлаудан, соққылардан, сілкінулерден сақтандырыңыз.
6. Құрылғының бүлінуіне және пайдаланушының денсаулығына зиян келтіруіне жол бермеу үшін құрылғыны корпусының ішіне бөгде заттардың түсуінен қорғаңыз.
7. Құрылғыны біліктіліксіз пайдалану (өзгерту, жөндеу және т.б.) құрылғыға және денсаулығыңызға зиян тигізуі мүмкін. Бұл құрылғыда пайдаланушы қызмет көрсететін ішкі элементтер жоқ.
8. Ашық жалын көздерін құрылғының жанына, сондай-ақ оның корпусына тікелей қоймаңыз.
9. Құрылғыны тұрақсыз және тегіс емес беттерге қоймаңыз.
10. Құрылғының дұрыс жұмыс істеуін қамтамасыз ететін желдеткіштерді бұғаттамаңыз. Құрылғыны жұмсақ беттерге (диван, орындық, кілем және т.б.) орналастырған кезде ауа айналымын қамтамасыз етіңіз.
11. Тек түпнұсқалы керек-жарақтарын пайдаланыңыз.
12. Жерге құлағаннан кейін, сондай-ақ құрылғының көзге көрінетін зақымдануы болған кезде құрылғыны пайдаланбаңыз. Сервистік орталыққа жүгініңіз.
13. Жұмыста қандай да бір ақаулар анықталған жағдайда құрылғыны дереу

өшіріп, өкілетті қызмет көрсету орталығына хабарласу ұсынылады.

14. Құрылғыны күту үшін құрамында бензині бар заттарды, аэрозольдерді, спирттерді, еріткіштерді және т.б. пайдаланбаңыз, өйткені олар оның элементтеріне, сондай-ақ боялған бетке зиян тигізуі мүмкін. Құрылғыны тазарту үшін тек жұмсақ, құрғақ (немесе сәл дымқыл) шүберекті пайдаланыңыз.
15. Музыканың дыбысын жоғары деңгейде тыңдау есту қабілетіңізге зиян келтіруі мүмкін.

Аккумуляторлық батареямен жұмыс жасау бойынша ұсыныстар (Li-pol/Li-ion)

Құрметті пайдаланушы! Сіз сатып алған құрылғы құрамында литий бар аккумуляторды қуат көзі ретінде пайдаланатынына назар аударамыз. Төмендегі ақпаратпен мұқият танысыңыз. Бұл батареяның қызмет ету мерзімін ұзартуға және оны пайдалану кезінде жағымсыз салдардың алдын алуға көмектеседі.

АКБ табиғи тозуы

Құрылғыны ұзақ сақтау және пайдалану кезінде аккумулятор (бұдан әрі мәтін бойынша – «АКБ») қуат пен сыйымдылықты жоғалтуы мүмкін. Құрылғыны пайдалану кезінде 300 қуаттау циклынан кейін (құрылғыны шамамен бір жыл пайдаланғаннан кейін) батареяның сыйымдылығы номинал мәннен 80%-ға дейін төмендеуі мүмкін. Батарея сыйымдылығы 400-ден кейін қуаттау разряд циклдерінің номиналды сыйымдылықтың 60% дейін төмендеуі мүмкін.

Көрсетілген шектер мен уақыт кезеңдеріндегі сыйымдылықтың ішінара төмендеуі — бұл АКБ ақаудың табиғи тозуы, ол ақау емес.

Тіпті құрылғыдан жекелеп сақталатын болса да, АКБ өзінің қуатын сарқитын болады. Өздігімен қуат жоғалтуы айына шамамен 5 пайызды құрайды. Олардың құрылымындағы батарея қысқа мерзімді және олар пайдаланылғанына немесе пайдаланылмағанына қарамастан үнемі тозады. Бұл деградация неғұрлым қарқынды болса, және қуат мөлшері 40%-ға тең деп саналатын «оңтайлы» (сақтау тұрғысынан) көрсеткішінен неғұрлым алшақ, болса, температура соғұрлым жоғары болады. Басқаша айтқанда, егер батарея қолданылмаса, қуат деңгейін 40-50% деңгейінде ұстаған жөн.

1. Қуаттау үшін тек түпнұсқалы кабельді пайдалану керек.

Аккумулятордың қуаттау қабілеті оған орнатылған контроллермен басқарылады. Түпнұсқа жинаққа кірмейтін сыртқы қуаттағыштардағы «Жылдам қуаттау» мәжбүрлі режимдерді пайдалануға тыйым салынады, өйткені қуаттау және разряд токтары шектеулі.

АКБ-да «жад әсері» жоқ. АКБ-ны қуаттың кез-келген деңгейінен босатуды/қуаттауды бастауға болады. Көптеген құрылғыларда қуаттау дәрежесі бойынша шектеу - АКБ-ның қуаты 90%-дан асқан жағдайда оны ары қарай қуатауға мүмкіндік бермейтін контроллер бар. Сондай-ақ, ол АКБ-ның қуатын толығымен отырғызуға мүмкіндік бермейді, оның элементтерінің («терең сарқылуы» әсерінен) істен шығуына жол бермейді.

Егер АКБ 2 апта немесе одан да көп уақыт бойы қуатсыз күйде болса, онда оның элементтеріндегі сыйымдылықты жоғалтудың қайтымсыз процесі жүреді, нәтижесінде АКБ өзі істен шығады.

Егер құрылғының батареясының қуаты отырып, біраз уақыт пайдаланылмаса, онда құрылғыны қайта іске қоспас бұрын оны шамамен 1-2 сағатқа жадқа қосу керек.

2. Температуралық режимді сақтаңыз.

АКБ-ны қуатталған күйде + 15 ° C пен + 35 ° C аралығында сақтау керек. АКБ қоршаған ортаның өте жоғары (+50 ° C жоғары) және өте төмен (-30 ° C-тан төмен) температура-сында ұзақ уақыт жұмыс істей алмайды. Құрылғыға тікелей күн сәулесінің түсуіне жол бермеңіз, сонымен қатар оны жылу көздеріне, мысалы, электр жылытқыштарына жақын қалдырмаңыз.

3. Ақаулары бар АКБ-ны ашуға, жағуға және қолдануға болмайды.

Ешбір жағдайда АКБ-ны өз бетінше бөлшектеуге және олардың элементтерін қуаттауға болмайды, мұны білікті мамандар жасауы керек. Элементтерді тесу немесе майыстыру қысқа тұйықталуға, содан кейін өрт пен жарылысқа әкеп соқтыруы мүмкін.

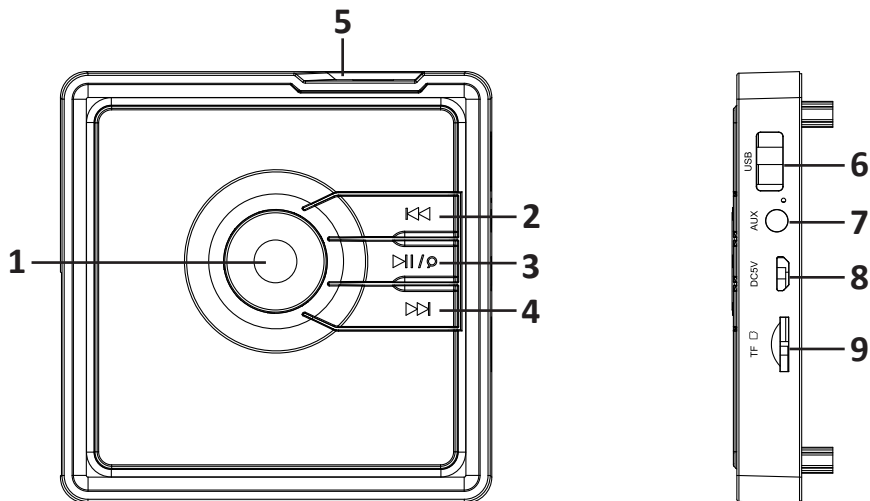
АКБ корпусының саңылаусыздығы бұзылған жағдайда, элементтің ішіне су кіруі немесе атмосфералық ылғал конденсациялануы мүмкін, бұл сутегінің шығуына және өртке әкелуі мүмкін. Бүлінген АКБ адамның денсаулығы үшін өте зиянды заттарды шығарады.

Егер АКБ қалыпты режимде жұмыс істемей қалса, қандай да бір себептермен деформацияланған болса (ісінген, тартылған және т.б.), дереу уәкілетті қызмет көрсету орталығына хабарласуыңыз керек.

НАЗАР АУДАРЫҢЫЗ: АКБ-ның жұмыс уақыты көптеген факторларға байланысты (тыңдау ұзақтығы, дыбыс деңгейі және т.б.); нақты жұмыс уақыты көрсетілгенге сәйкес келмеуі мүмкін. АКБ-ны қуаттау циклдарына шектеулі және біраз уақыттан кейін ауыстыруды қажет етуі мүмкін (АКБ шектеулі кепілдік шарттарын кепілдік талонынан қараңыз).

АКБ жұмыс уақыты пайдалану режиміне және баптауларға байланысты болады.

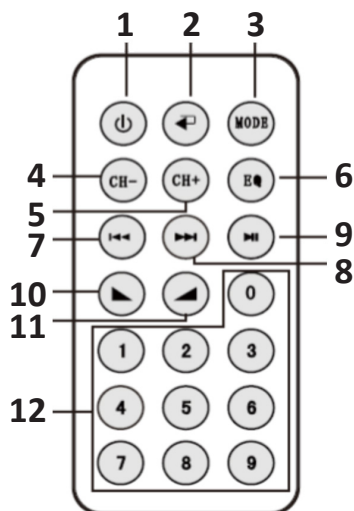
Құрылғының сұлбасы



1. Дыбысты реттегіш.
 - Дыбыс деңгейін жоғарылату үшін реттегішті сағат тілімен бұраңыз.
 - Дыбыс деңгейін төмендету үшін реттегішті сағат тіліне қарсы бұраңыз.
2. Батырма «КК».
 - SD/USB режимі: алдыңғы жолға өту үшін басыңыз; артқа айналдыру үшін ұстап тұрыңыз.
 - Bluetooth режимі: алдыңғы жолға өту үшін басыңыз; дыбыс деңгейін төмендету үшін ұстап тұрыңыз.
 - FM режимі: алдыңғы сақталған радиостанцияға өту үшін басыңыз; жиілікті азайту үшін ұстап тұрыңыз.
 - AUX режимі: дыбыс деңгейін төмендету үшін түртіңіз немесе ұстап тұрыңыз.
3. Батырма «▶▶/▶».
 - SD/USB режимі: ойнату/кідірту үшін басыңыз; композицияны/ойнату тізімін қайталау үшін ұстап тұрыңыз.
 - Bluetooth режимі: ойнату/кідіріс үшін басыңыз.
 - FM режимі: дыбысты/ойнатуды өшіру үшін басыңыз; радиостанцияларды автоматты түрде іздеу үшін ұстап тұрыңыз.
 - AUX режимі: дыбысты/ойнатуды өшіру үшін басыңыз.
4. Батырма «▶▶▶».
 - SD/USB режимі: келесі жолға өту үшін басыңыз; алға айналдыру үшін ұстап тұрыңыз.
 - Bluetooth режимі: келесі жолға өту үшін басыңыз; дыбыс деңгейін күшейту үшін ұстап тұрыңыз.
 - FM режимі: алдағы сақталған радиостанцияға өту үшін басыңыз; жиілікті арттыру үшін ұстап тұрыңыз.

- AUX режимі: дыбыс деңгейін күшейту үшін басып ұстап тұрыңыз.
5. Режимдерді ауыстырғыш (ауыстырғышты керекті күйге келтіріп бұраңыз: OFF (Өшір.) / FM / BT / USB / SD).
 6. USB ұяшық.
 7. Желілік кіріс AUX-IN.
 8. Қуаттайтын MicroUSB ұяшық.
 9. MicroSD жады картасына арналған ұяшық.

ҚБ пульті



1. Өшіру батырмасы.
2. SD/USB режимі: композицияны/плейлисті қайталау.
3. Режимді таңдау батырмасы.
4. Радиостанция жиілігін азайту батырмасы.
5. Радиостанция жиілігін арттыру батырмасы.
6. Эквалайзер (USB/SD/Bluetooth режимдерінде қолжетімді).
7. FM режимі: алдыңғы радиостанция.
USB/SD/Bluetooth режимі: алдыңғы трекке көшу үшін басыңыз.
USB/SD режимі: артқа айналдыру үшін ұстап тұрыңыз.
8. FM режимі: келесі радиостанция.
USB/SD/Bluetooth режимі: келесі трекке көшу үшін басыңыз.
USB/SD режимі: алға айналдыру үшін ұстап тұрыңыз.
9. Ойнату/кідіріс.
10. Дауысты ақырындату.
11. Дауысты күшейту.
12. Сандық батырмалар 0 – 9. USB/SD режимінде екінші әнді таңдау үшін 2 түймесін басыңыз, егер басқа сандар үш секунд ішінде енгізілмесе (FM арнасын қосқанда). Мысалы, 2,3,4 батырмаларын қатарынан басқанда 234-ші әннің ойнап басталуына апарады.

Пайдалану нұсқаулығы

Bluetooth арқылы қосылу

1. Режим қосқышын «BT» күйіне ауыстырыңыз, дисплейде «Blue» сөзі көрсетіледі.
2. Бастапқы құрылғыда Bluetooth қосыңыз және қол жетімді құрылғыларды іздеуді бастаңыз.
3. Құрылғылар тізімінен «DEXP P420» іздеңіз және байланыс орнатыңыз.
4. Сәтті қосылған соң ойнатуды бастаңыз.

Ескерту: Ойнатуды бастапқы көз құрылғымен басқаруға болады.

Назар аударыңыз: құрылғыда BL-5c резервтік аккумуляторы үшін қосымша ұяшық бар (жинаққа кірмейді).

Техникалық сипаттамалар

- Моделі: P420.
- Шығаратын қуаты: 6 Вт.
- Кіріктірілген аккумулятор: 3.7 В, 1200 мА/сағ.
- Динамиктер: 4 Ω, 3 Вт x 2.
- Жиіліктер диапазоны: 200 - 20000 Гц.
- Сигнал/шуыл қатынасы: ≥ 80 дБ.
- Гармониялық ауытқулар коэффициенті: ≤ 1 %.
- FM жиіліктер диапазоны: FM 87.5 - 108 МГц.
- Bluetooth нұсқасы: 4.2 + EDR.
- Әрекет ету радиусы: 10 м дейін.
- Bluetooth профильдері: A2DP, AVRCP, HFP, HSP.
- Қолдау: USB, microSD, FM, Bluetooth.
- Файлдарды оқу форматы: MP3.
- Оқылатын жадтың максималды көлемі: 32 Гб.
- BL-5C резервтік аккумуляторына раналған слот.
- Желілік аудиокіріс AUX IN.
- Бұйымның габариттері: 105 x 100 x 134 мм.
- Жиынтықтамасы: портативті аудио жүйесі, USB / microUSB қуаттау кабелі, aux 3.5 mm аудио кабелі, қашықтан басқару құралы, пайдаланушы нұсқаулығы.

Монтаждау, сақтау, тасымалдау (көлікпен), сату және кәдеге жарату ережелері және шарттары

- Құрылғы қандайда бір монтаждауды немесе тұрақты бекітуді талап етпейді.
- Құрылғының сақталуы өндірушінің және тұтынушының жылытылып тұратын панажайларында өндірушінің қаптамасында 5°C бастап 40°C дейінгі температурада және ауаның салыстырмалы ылғалдылығы 80%-дан аспайтын жерлерде жүргізілуі тиіс. Тұрғын-жайларда тотығуды туындататын агрессивті қоспалар (қышқылдардың, сілтілерді булары) болмауы тиіс.
- Құрылғыны құрғақ ортада тасымалдау керек.
- Құрылғы мұқият күтім жасауды қажет етеді, оны шаңның, ластың, соққылардың, ылғалдың, оттың және т.б. әсерінен сақтаңыз.
- Құрылғы Қазақстан Республикасының қолданыстағы заңнамасына сәйкес сатылуы тиіс.
- Бұйымның қызмет мерзімі аяқталғанда оны әдеттегі тұрмыстық қоқыспен бірге тастауға да болмайды. Оның орнына, оны федералдық немесе жергілікті заңнамаға сәйкес қайта өңдеу және кәдеге жарату үшін электрлік және электронды жабдықты тиісті қабылдау пунктіне кәдеге жаратуға жіберу керек. Осы өнімді дұрыс кәдеге жаратуды қамтамасыз ете отырып, сіз табиғи ресурстарды үнемдеуге және қоршаған ортаға және адамдардың денсаулығына зиян келтірмеуге көмектесесіз. Бұл өнімді қабылдау және жою пункттері туралы қосымша ақпаратты жергілікті муниципалды органдардан немесе тұрмыстық қалдықтарды шығаратын кәсіпорыннан алуға болады.
- Құрылғыда ақаулық анықталған жағдайда дереу авторизацияланған сервистік орталыққа жүгініп хабарласыңыз немесе құрылғыны кәдеге жаратыңыз.

Қосымша ақпарат

Өндіруші: Гуанчжоу Нэбьюлоса Тэкнолоджи Ко., Лтд.

Каб. 301, D ғимараты, Цзинъе 3-ші көш. 7, ғылыми қалашық, өнеркәсіпті және жоғары технологияларды дамыту аймағы, Гуанчжоу қ., Гуандун пров., Қытай. Қытайда жасалған.

Импортер / юр.лицо, принимающее претензии в Казахстане:

ТОО «DNS KAZAKHSTAN» г. Нур-Сұлтан, пр. Сарыарка, дом 12, офис 301С, Казахстан.

Импорттаушы / Қазақстан шағымдар қабылдайтын заңды тұлға:

«DNS KAZAKHSTAN» ЖШС, Нұр-Сұлтан қ., Сарыарқа даңғ., 12-үй, 301С-кеңсе, Қазақстан.

Тауар Еуразиялық экономикалық одақтың 020/2016 ЕАЭО ТР «Техникалық құралдардың электр магниттік сәйкестілігі» техникалық регламентінің талаптарына сәйкес келеді.

Тауар Еуразиялық экономикалық одақтың 037/2016 ЕАЭО ТР «Электр техникасы және радиоэлектроника бұйымдарында қауіпті заттардың қолданылуын шектеу туралы» техникалық регламентінің талаптарына сәйкес келеді.

Ерекшеліктер, өнім туралы ақпарат, оның конфигурациясы мен функционалдығы пайдаланушыға алдын ала ескертусіз өзгертілуі мүмкін. Құрылғының нақты интерфейсі осы нұсқаулықта көрсетілгеннен өзгеше болуы мүмкін.

Интернеттегі мекенжайы: www.dexp.club



Өндіріс күні пайдаланушы нұсқаулығының орыс тіліндегі нұсқасында көрсетілген.

V.1

Кепілдік талоны

SN/IMEI: _____

Кепілдікке қойылған күні: _____

Өндіруші кепілдік мерзімі ішінде құрылғының үздіксіз жұмыс істеуіне, сондай-ақ материалдар мен жинақтарда ақаулардың болмайтынына кепілдік береді. Кепілдік мерзімі өнімді сатып алған сәттен бастап саналады және тек жаңа өнімдерге қолданылады.

Кепілдік қызмет көрсету пайдаланушының нұсқаулығына сәйкес өнімді пайдалану шартымен кепілдік мерзімі ішінде тұтынушының кінәсіз істен шыққан элементтерді тегін жөндеуді немесе ауыстыруды қамтиды. Элементтерді жөндеу және айырбастау уәкілетті сервистік орталықтардың аумағында жүргізіледі.

Кепілдік мерзімі: 12 ай.

Пайдалану мерзімі: 24 ай.

Сервистік орталықтардың жаңартылған тізімі мына мекенжайда:
<https://www.dns-shop.ru/service-center/>



www.dexp.club