

DEXP

РУКОВОДСТВО ПОЛЬЗОВАТЕЛЯ

Портативная аудиосистема DEXP P450

Уважаемый покупатель!

Благодарим Вас за выбор продукции, выпускаемой под торговой маркой «DEXP». Мы рады предложить Вам изделия, разработанные и изготовленные в соответствии с высокими требованиями к качеству, функциональности и дизайну. Перед началом эксплуатации прибора внимательно прочитайте данное руководство, в котором содержится важная информация, касающаяся Вашей безопасности, а также рекомендации по правильному использованию прибора и уходу за ним. Позаботьтесь о сохранности настоящего Руководства, используйте его в качестве справочного материала при дальнейшем использовании прибора.

Назначение устройства

Портативный музыкальный проигрыватель предназначен для воспроизведения музыки, в том числе в местах без доступа к сетевой розетке.

Меры предосторожности

- Не устанавливайте данное устройство в непосредственной близости от источников тепла и нагревательных элементов.
- Оберегайте устройство от воздействия влаги, дождя и прямых солнечных лучей.
- Не погружайте устройство в воду и не используйте данное устройство в непосредственной близости от источников воды. При попадании воды в корпус устройства незамедлительно обратитесь в авторизованный сервисный центр.
- Предохраняйте устройство от падений, ударов, тряски.
- Оберегайте устройство от попадания внутрь корпуса посторонних объектов во избежание порчи устройства и нанесения вреда здоровью пользователя.
- Неквалифицированные манипуляции с устройством (модификации, ремонт и т. д.) могут навредить устройству и Вашему здоровью. Данное устройство не содержит внутренних элементов, обслуживаемых пользователем.
- Не размещайте источники открытого пламени вблизи устройства, а также непосредственно на его корпусе.
- Не размещайте устройство на нестабильных и неровных поверхностях.
- Избегайте блокировки вентиляционных отверстий, обеспечивающих корректную работу устройства. Обеспечивайте циркуляцию воздуха при размещении устройства на мягких поверхностях (диван, кресло, ковер и т. д.).
- Используйте только оригинальные аксессуары.
- Не используйте устройство после падения, а также при наличии видимых повреждений устройства. Обратитесь в авторизованный сервисный центр.
- При обнаружении любых сбоев в работе рекомендуется незамедлительно отключить устройство и обратиться в авторизованный сервисный центр.
- Не используйте бензосодержащие вещества, аэрозоли, спирты, растворители и т. д. для ухода за устройством, так как они могут навредить его элементам, а также окрашенной поверхности. Для чистки устройства используйте исключительно мягкую сухую (или слегка влажную) ткань.
- Прослушивание музыки на высокой громкости может навредить Вашему слуху.

Рекомендации по работе с литий содержащей аккумуляторной батареей (Li-pol/Li-ion)

Уважаемый пользователь! Обращаем Ваше внимание, что приобретённое Вами устройство использует в своём составе аккумулятор на основе лития в качестве источника питания. Пожалуйста, внимательно ознакомьтесь с нижеуказанной информацией. Она поможет Вам продлить срок службы Вашего аккумулятора и предотвратить нежелательные последствия при его эксплуатации.

Естественный износ АКБ

При длительном хранении и использовании устройства, аккумулятор (далее по тексту – «АКБ») имеет свойство терять заряд и ёмкость. В период использования устройства, можно ожидать, что после 300 циклов заряда-разряда (примерно год использования устройства), ёмкость АКБ может снизиться до 80 % от номинальной. Ёмкость АКБ после 400 заряд-разрядных циклов может снизиться до 60 % от номинальной ёмкости.

Частичное снижение ёмкости в указанных пределах и временных периодах — это естественный износ АКБ, который не является дефектом.

АКБ теряет заряд, даже если она хранится отдельно от устройства. Саморазряд составляет около 5 % в месяц. АКБ по своему строению недолговечны и постоянно деградируют вне зависимости от того, эксплуатируются они или нет. Данная деградация тем интенсивней, чем выше температура и чем дальше величина заряда от «оптимального» (с точки зрения сохранности), который принято считать равным 40 %. Другими словами, если АКБ не используется, то имеет смысл держать заряд на уровне 40-50 %.

1. Используйте только оригинальное зарядное устройство.

Способность заряда-разряда аккумуляторной батареи управляется встроенным в неё контроллером. Крайне противопоказаны принудительные режимы «быстрой зарядки» во внешних зарядных устройствах, не входящих в состав оригинального комплекта, т. к. токи заряда и разряда ограничены.

У АКБ отсутствует так называемый «эффект памяти». Начинать разряжать/заряжать АКБ можно с любого уровня заряда. В большинстве устройств стоит ограничение по степени заряда-разряда — контроллер может не позволить заряжать АКБ, если, например, заряд уже более 90 %. Также он не позволит полностью разрядить АКБ, препятствуя выходу из строя её элементов (из-за эффекта «глубокого разряда»).

Если АКБ находится в разряженном состоянии 2 недели и более, то происходит необратимый процесс потери ёмкости в её элементах, следствием чего является выход из строя самой АКБ.

Если АКБ устройства была разряжена и некоторое время не использовалась, то перед возобновлением эксплуатации устройства необходимо оставить его подключенным к ЗУ приблизительно на 1-2 часа.

2. Соблюдайте температурный режим.

АКБ должны храниться в заряженном состоянии при температуре от +15 °С до +35 °С. АКБ плохо переносят длительную эксплуатацию при очень высоких (выше +50 °С) и очень низких (ниже -30 °С) температурах окружающей среды. Не допускайте попадания на устройство прямых солнечных лучей, а также не оставляйте его в непосредственной близости от источников тепла, например, электрообогревателей.

3. Не разбирайте, не сжигайте, не используйте АКБ со следами повреждений.

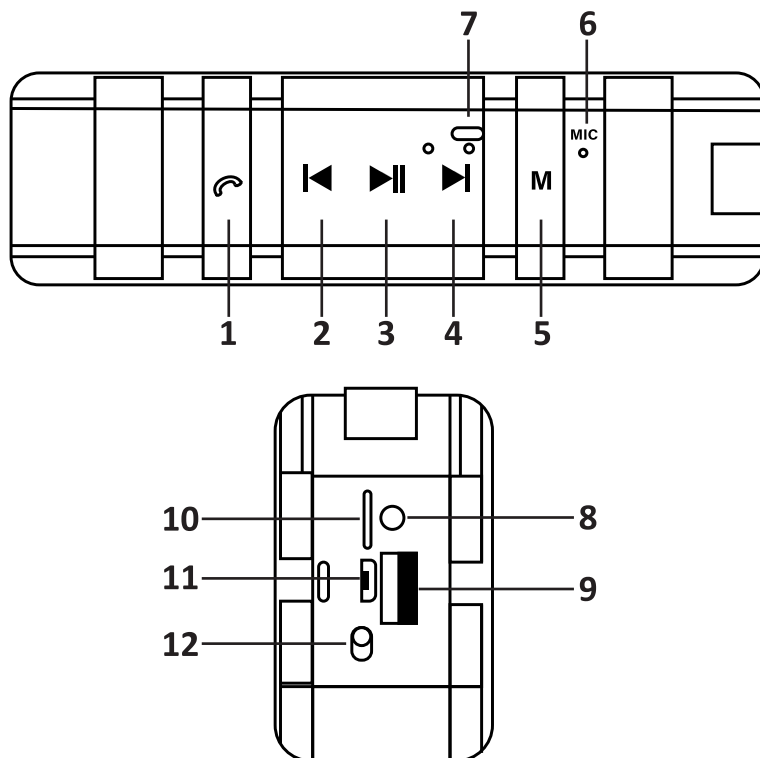
Ни в коем случае нельзя самостоятельно разбирать АКБ и заряжать их элементы, это должны делать квалифицированные специалисты. Прокол или смятие элементов может привести к внутреннему короткому замыканию, с последующим возгоранием и взрывом.

При разгерметизации корпуса АКБ внутрь элемента может попасть вода или сконденсироваться атмосферная влага, что может привести к реакции с выделением водорода и возгоранию. Поврежденные АКБ выделяют вредные для здоровья человека вещества.

В случае если АКБ перестала работать в штатном режиме, по той или иной причине деформировалась (вздулась, втянулась и т. п.), следует незамедлительно обратиться в авторизованный сервисный центр.

ВНИМАНИЕ: время работы АКБ зависит от многих факторов (длительность прослушивания, громкость звука и т. д.); действительное время работы может не совпадать с указанным. АКБ допускает ограниченное число циклов зарядки и по прошествии некоторого времени может потребовать замены (условия ограниченной гарантии на АКБ смотрите в гарантийном талоне).
Время работы АКБ зависит от режима использования и настроек.

Схема устройства



1. Кнопка управления вызовами.
2. Предыдущая композиция/уменьшение громкости.
3. Воспроизведение/пауза.
4. Следующая композиция/увеличение громкости.
5. Кнопка переключения режимов работы устройства.
6. Встроенный микрофон.
7. Световые индикаторы состояния.
8. Линейный вход AUX.
9. USB-порт для зарядки мобильных устройств.
10. Слот для карты памяти microSD.
11. Micro-USB разъем для зарядки.
12. Кнопка включения/выключения.

Функции кнопок

| Кнопка | Режим | Функция |
|---|-----------|---|
|  | Bluetooth | Нажмите, чтобы принять входящий вызов. |
| | | Нажмите в режиме разговора, чтобы завершить вызов. |
| | | Удерживайте, чтобы отклонить входящий вызов. |
| | | Нажмите дважды, чтобы совершить вызов на последний набранный номер. |
| | MicroSD | — |
| AUX | — | |
|  | Bluetooth | Удерживайте, чтобы уменьшить громкость звука. |
| | MicroSD | Нажмите, чтобы перейти к предыдущей композиции. |
| | AUX | Удерживайте, чтобы уменьшить громкость звука. |
|  | Bluetooth | Нажмите, чтобы приостановить/продолжить воспроизведение. |
| | MicroSD | |
| | AUX | |
|  | Bluetooth | Удерживайте, чтобы увеличить громкость звука. |
| | MicroSD | Нажмите, чтобы перейти к следующей композиции. |
| | AUX | Удерживайте, чтобы увеличить громкость звука. |
|  | Bluetooth | Нажмите, чтобы переключить режим. |
| | MicroSD | |
| | AUX | |

Сопряжение по Bluetooth

1. Включите проигрыватель.
2. Включите Bluetooth на Вашем мобильном устройстве (смартфон, планшет) и выполните поиск доступных для подключения устройств.
3. В появившемся списке найдите название модели Вашего проигрывателя (P450) и нажмите на него, чтобы подключиться.
4. После установления подключения Вы сможете прослушивать музыку с Вашего мобильного устройства на портативном проигрывателе, либо использовать его в качестве устройства громкой связи.

Воспроизведение файлов с USB-носителя / карты памяти

После того как Вы установите носитель с файлами поддерживаемого устройством формата, воспроизведение начнется автоматически.

Зарядка устройства

1. Вы можете использовать мобильное зарядное устройство или USB-порт ПК, чтобы зарядить аккумулятор. Не используйте проигрыватель во время зарядки.
2. Если Вы используете мобильное зарядное устройство, лучше подойдет устройство на 5 В 500 мА. Время зарядки составляет около 3-4 часов. Время зарядки от ПК составляет около 5 часов.
3. Когда индикатор загорится зеленым, это означает, что устройство заряжено полностью.
4. Время работы аккумулятора может отличаться в зависимости от громкости звука и режима воспроизведения.

Возможные проблемы и их решение

| Проблема | Решение |
|-----------------------------------|--|
| Устройство не включается. | Проверьте уровень заряда аккумулятора. |
| Нет звука или слишком тихий звук. | Проверьте уровень громкости на проигрывателе и источнике сигнала. Увеличьте громкость при необходимости. |
| | Проверьте корректность подключения источника сигнала к проигрывателю. |
| Искажение звука. | Настройте громкость непосредственно на источнике сигнала до оптимального уровня. |

Технические характеристики

- Питание: USB, DC, 5 В.
- Встроенный аккумулятор: 4000 мАч.
- Время работы от аккумулятора: до 10 часов*.
- Мощность: 2 x 3 Вт
- Частотный диапазон: 20 Гц — 20 кГц.
- Чувствительность: 80 дБ.
- Сопротивление: 4 Ом.
- Отношение сигнал/шум: ≥ 75 дБ.
- Коэффициент гармонических искажений: ≤ 10 %.
- Интерфейс: Bluetooth, AUX, USB, microSD.
- Версия Bluetooth: 5.0.
- Профили Bluetooth: HSP, A2DP, AVRCP.
- Формат чтения файлов: MP3, WAV, WMA.
- Максимальный объем считываемой памяти: 64 Гб.
- Комплектация: портативная аудиосистема, руководство пользователя, гарантийный талон.

* В режиме воспроизведения на средней громкости.

Правила и условия монтажа, хранения, перевозки (транспортировки), реализации и утилизации

- Данное устройство не требует дополнительной фиксации или монтажа.
- Хранение и перевозка прибора должны осуществляться в сухих местах.
- Реализация прибора должна производиться согласно действующему законодательству РФ.
- После окончания срока службы изделия его нельзя выбрасывать вместе с обычным бытовым мусором. Вместо этого оно подлежит сдаче на утилизацию в соответствующий пункт приема электрического и электронного оборудования для последующей переработки и утилизации в соответствии с федеральным или местным законодательством. Обеспечивая правильную утилизацию данного продукта, Вы помогаете сберечь природные ресурсы и предотвращаете ущерб для окружающей среды и здоровья людей, который возможен в случае ненадлежащего обращения. Более подробную информацию о пунктах приема и утилизации данного продукта можно получить в местных муниципальных органах или на предприятии по вывозу бытового мусора.
- При обнаружении неисправности прибора следует немедленно обратиться в авторизованный сервисный центр или утилизировать прибор.

Дополнительная информация

Изготовитель: Чайнаоул (Дунгуань) Ко., Лтд.

Каб. 201, ул. Юаньган № 4, Синьань Коммьюнити, Чанань, г. Дунгуань, Китай.

Уполномоченное изготовителем лицо: ООО «Атлас»,

690068, Россия, Приморский край, г. Владивосток, проспект 100-летия Владивостока, дом 155, корпус 3, офис 5.

Товар соответствует требованиям технического регламента Таможенного союза ТР ТС 020/2011 «Электромагнитная совместимость технических средств».

Товар соответствует требованиям технического регламента Евразийского экономического союза ТР ЕАЭС 037/2016 «Об ограничении применения опасных веществ в изделиях электротехники и радиоэлектроники».

Спецификации, информация о продукте, его комплектация и функционал могут быть изменены без предварительного уведомления пользователя.

Адрес в интернете: www.dexp.club



Товар изготовлен (мм.гггг.): _____

V.1

www.dexp.club