

Fiero

ТАСЫМАЛДЫ БАҒАНА FR500



Құрметті сатып алушы!

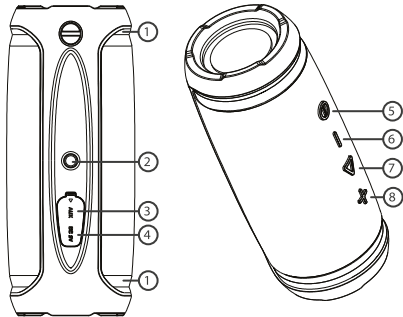
«Fiero» сауда таңбасымен шығарылатын өнімді таңдағаныңыз үшін Сізге алғыс білдіреміз. Біз Сізге жоғары сапаға, функционалдылыққа және дизайнға қойылатын талаптарға сай әзірленген және жасап шығарылған бұйымдар мен құрылғыларды қуана ұсынамыз. Пайдаланар алдында қауіпсіздігіңізге қатысты маңызды ақпаратты, сондай-ақ өнімді дұрыс пайдалану және оған күтім жасау бойынша ұсыныстарды қамтитын осы нұсқаулықты мұқият оқып шығыңыз. Осы Нұсқаулықты күтіп ұстаңыз және бұйымды одан ары пайдаланғанда оны анықтамалық материал ретінде пайдаланыңыз.

Тасымалды әуен ойнатқыш желілік резеткіге қолжетімсіз жерде де әуен ойнатуға арналған.

Сақтық шаралары

- Бұл құрылғыны жылу көздері мен қыздырғыш элементтердің тура қасында орнатпаңыз.
- Құрылғыны судың әсерінен және тікелей түсетін күннің сәулелерінен қорғаңыз.
- Құрылғыны суға батырмаңыз және оны су көздерінің тура қасында пайдаланбаңыз. Құрылғының корпусына су кірген жағдайда дереу қызмет көрсету орталығына жүгініңіз.
- Құрылғыны селкілдеуден, құлаудан, соғылудан қорғаңыз.
- Құрылғының бұзылмауы және пайдаланушының денсаулығына зиян келмеуі үшін оның ішіне бөгде заттардың түсіп кетуіне жол бермеңіз.
- Ашық жалын көздерін құрылғыға жақындатып, сондай-ақ оның корпусының үстінде орналастырмаңыз.
- Құрылғыны орнықсыз немесе бұдырлы беттердің үстінде орналастырмаңыз.
- Білкісіздікпен жасалған амал-әрекеттер (түрлендіру, жөндеу және т.б.) құрылғыға және Сіздің денсаулығыңызға зиян тигізуі мүмкін. Бұл құрылғының ішінде пайдаланушы қызмет ете алатын элементтер жоқ.
- Құрылғының дұрыс жұмыс істеуін қамтамасыз ететін желдету тесіктерінің бітеліп қалуына жол бермеңіз. Құрылғыны жұмсақ беттерге (диван, кресло, кілем және т.б.) орналастырған кезде ауа айналымын қамтамасыз етіңіз.
- Тек түпнұсқалы керек-жарақтарын пайдаланыңыз.
- 16. Құлағаннан кейін, сондай-ақ көзге көрінетін зақымдануы болған жағдайда құрылғыны пайдаланбаңыз. Қызмет көрсету орталығына жүгініңіз.
- Құрылғы олардың қауіпсіздігіне жауап беретін басқа тұлғалар бақылап тұрған кезден басқа жағдайда балалар мен дене мүшесі, сенсорлық немесе ақыл-ой қабілеттері шектелген тұлғалардың пайдалануына арналмаған. Балаларға бұл құрылғымен ойнауға рұқсат бермеңіз.
- Құрылғыға күтім жасау үшін құрамында бензин бар заттарды, аэрозольді, спиртті, еріткіштерді және т.б. пайдаланбаңыз, өйткені олар оның элементтерін және боялған бетін зақымдауы мүмкін. Құрылғыны тазалау үшін тек жұмсақ құрғақ (немесе сәл дымқыл) шүберекті пайдаланыңыз.
- Әуенді дауысын қатты шығарып тыңдау естуді нашарлатуы мүмкін.

Құрылғының сұлбасы



1. LED шамы / жарық индикаторы.
2. Велосипед тұтқасына бекітілшіт астындағы бұранда.
3. AUX сызықтық кірісі.
4. Зарядтауға арналған microUSB порты.
5. Қуат көзінің / құрылғыны қайта жүктеу батырмасы.
6. «Даусын азайту / Алдыңғы трек» батырмасы.
7. «Ойнату / Үзіліс / EQ тәртіптерін басқару / LED шамды қосу және өшіру» батырмасы.
8. «Даусын көбейту / Кейінгі трек» батырмасы.

Ойнатылуды басқару

1. Қосу: қуат көзінің батырмасын басып, ұстап тұрыңыз, ұлғая түсетін дыбыс белгісі шығады да, көгілдір жарық индикаторы жанады.
2. Өшіру: қуат көзінің батырмасын басып, ұстап тұрыңыз, әлсірей беретін дыбыс белгісі шығады да, жарық индикаторы сөнеді.
3. Қажетті деңгейге жеткеніңіше, «←» батырмасын қысқа-қысқа басып, дыбыс деңгейін төмендетіңіз.
4. Қажетті деңгейге жеткеніңіше, «→» батырмасын қысқа-қысқа басып, дыбыс деңгейін жоғарылатыңыз.
5. Алдыңғы трек: «←» батырмасын басыңыз да, ұстап тұрыңыз.
6. Келесі трек: «→» батырмасын басыңыз да, ұстап тұрыңыз.
7. Ойнату / Үзіліс: «▶» батырмасын бір рет басыңыз.
8. Bluetooth > AUX-IN тәртіптерін ауыстыру: «⊖» батырмасын бір мәрте басыңыз. AUX кабелін қосқан кезде құрылғы автоматты түрде AUX-IN тәртібіне көшеді. Bluetooth тәртібіне қолдан ауысу үшін, «⊖» батырмасын бір рет басыңыз.

Құрылғыны зарядтау

- Алғашқы пайдаланар алдында құрылғыны толық зарядтаңыз.
- Аккумулятор зарядының деңгейі < 3% болғанда, құрылғы автоматты түрде өшеді.

Индикатордың күйі	Аккумулятордың күйі
Көгілдір және жасыл түспен жыпылықтап тұр	Заряд деңгейі < 10%
Қызыл түспен жанып тұр	Зарядталып жатыр
Өшірулі	Толық зарядталған

LED шамды басқару қызметі

Сіз бұл құрылғыдағы LED шамды сөндіріп қоя аласыз. Жарық шамын сөндіру немесе қайта белсенді ету үшін, «▶» батырмасын басыңыз да, ұстап тұрыңыз.

Bluetooth бойынша түйіндесу

1. Қосылатын құрылғы Bluetooth жөтер ауқымда екеніне көз жеткізіңіз
2. Құрылғыны қосыңыз, жарық индикаторы тез жыпылықтай бастайды.
3. Құрылғыңыздағы Bluetooth-ді белсенді етіңіз, қолжетімді қосылыстар тізімінен «Fiero FR500-ді» таңдаңыз. Экрандағы сыбырды қолданыңыз.
4. Түйіндесу аяқталғанда, жарық индикаторы жыпылықтамай, көгілдір түспен жанып тұрады.
5. Құрылғымен жұпты үзу үшін, «▶» және «←» батырмаларын бір мезетте басып, ұстап тұрыңыз, жарық индикаторы тез жыпылықтай бастайды.

Ескерту:

- Қосылған кезде бағана автоматты түрде өзіне соңғы қосылған құрылғымен Bluetooth қосылысты жасайды (осы бағана 8 құрылғыға дейін жадында сақтайды).
- Bluetooth қосылыс болмаған жағдайда, түйіндікте құрылғы 10 минуттан кейін автоматты түрде өшіп қалады.

Bluetooth тәртібінде қоңырауларды басқару

- Кіріс қоңырауына жауап беру: «▶» батырмасын бір рет басыңыз.
- Қоңырауды қабылдамау: «▶» батырмасын басып ұстаңыз.
- Сөйлесуді аяқтау: «▶» батырмасын бір рет басыңыз.

Құрылғыларды NFC технологиясын пайдалана отырып түйіндетіру

Бұл құрылғы кез келген басқа мобильді құрылғымен (осы технологияны қолдайтын) бір тұрту арқылы жұптасуға мүмкіндік беретін түйіспесіз жақын байланыс (NFC) чипімен жабдықталған.

- Бұл қызмет мобильді құрылғыңызда қосылулы екеніне көз жеткізіңіз.
- Мобильді құрылғыңызды бағана тақтасындағы «NFC» логотипіне жақындатыңыз.
- Өзіңіздің мобильді құрылғыңызда NFC қосылысты растаңыз (растату үдерісі пайдаланылатын құрылғы түріне қарай өзгешеленуі мүмкін).

AUX-IN сызықтық кірісі

1. Бағананы іске қосыңыз да, оған жиынтықта бірге келетін AUX кабелінің көмегімен мобильді құрылғыңызды жалғаныз.
2. Кабельді жалғаған кезде құрылғы автоматты түрде AUX тәртібіне көшеді, ал жарық индикаторы жасыл түспен жанады.
3. Құрылғы көзінде ойнатылуды басқарыңыз.

TWS функциясы (True Wireless Stereo)

TWS технологиясы стереодыбыс әсерлі қосарналы сымсыз жүйені жасау үшін, Bluetooth бойынша түйіндескен екі бағананы пайдалануға мүмкіндік береді.

- TWS байланысты жасау үшін, екі бағананы Bluetooth белгісі жетер аумақта орналастырыңыз.
- Екі бағананы да қосыңыз, құрылғылардың біріндегі «🔊» батырмасын екі рет басыңыз. Жұптың ішінде сол «Жетекші құрылғы» болады.
- Жарық индикаторы көгілдір және жасыл түспен жыпылықтай бастайды, құрылғылардың түйіндесуі автоматты түрде жүреді. Екінші бағана «Бағынышты құрылғы» ретінде анықталып, оң жақ дыбыс арнасы болып табылады.
- Түйіндесу аяқталған соң, жетекші бағананың жарық индикаторы көгілдір түспен тез жыпылықтайтын болады.
- TWS жұпты ажырату үшін, екі бағананың біріндегі «⏏» және «==» батырмаларын басып, индикатор көгілдір түспен тез жыпылықтай бастағанша ұстап тұрыңыз.

Эквалайзер тәртіптерін ауыстыру (EQ)

Бұл құрылғы оны бөлме ішінде де, далада да пайдаланған жағдайда дыбыстың мінсіз сапасымен қамтамасыз ететін эквалайзердің алдын ала орнатылған екі тәртібімен жарақталған.

Эквалайзер тәртіптерін ауыстыру «🔊» батырмасын екі рет басумен жүзеге асырылады.

- «Indoog» тәртібі — эквалайзер баптаулары аудионы бөлме ішінде тыңдау үшін теңдестірілген. Құрылғы осы тәртіпте жұмыс істегенде, жарық индикаторы жыпылықтамай жанады.

- «Outdoog» тәртібі — аудионы ашық кеңістікте тыңдауға мүлтіксіз келеді. Құрылғы осы тәртіпте жұмыс істегенде, жарық индикаторы баяу жыпылықтайды.

Ескерту: әдепкі қалпы бойынша «Indoog» тәртібі белсенді етілген.

Құрылғының жүйесін қайта жүктеу

Егер құрылғы батырмаларды басқанда міз бақпаса, зарядтау кабелін ағытыңыз, сосын «🔊» батырмасын жарық индикаторы сөнгенше 15 секунд бойы басып, ұстап тұрыңыз.

Судан қорғаныс

Бұл құрылғы су өткізбеушіліктің IPX6 стандартына сай. Су өткізбеушіліктің осы стандартына сай өнім ауа райының кез келген әсерінен қорғалған: жаңбыр тамшылары мен су ағыны бағанаға зиянды ықпал тигізбейді, бірақ құрылғыны суға немесе өзге де сұйықтықтарға батыру оны істен шығаруы мүмкін.

МАҢЫЗДЫ:

құрылғыны оған су әсері тиюі ықтимал ортада пайдаланар алдында құрылғыға жалғанған кабельдердің бәрін ағытыңыз, сондай-ақ ағытпалардың бітеуіштері нығыздап жабылғандығына көз жеткізіңіз.

Техникалық сипаттамалар

- Үлгісі: FR500.
- Bluetooth нұсқасы: 4.2.
- Қолдауы: A2DP V1.2, AVRCP V1.4, HFP V1.5, GAVDP V1.2, AVDTP V1.2, SPP V1.2, AVCTP V1.2.
- Bluetooth жетер радиус: 10 метрге дейін.
- Қуаты: 500 Вт.
- Жиілік ауқымы: 1 50 Гц — 16 кГц.
- Белгі/шуыл қатынасы: > 60 дБ.
- Динамиктердің көрсеткіштері: 8 Вт x 2, 4 Ом, 40 мм.
- Аккумулятордың көрсеткіштері: Li-ion, 3,6 В == 2500 mA·caf.
- Қуат көзі бейімдегішінің көрсеткіштері: DC, 5 В, 1 А.
- Жұмыс уақыты: 11 сағатқа дейін.*
- Зарядтау уақыты: 3 сағатқа дейін.
- Судан қорғаныс дәрежесі: IPX6.
- NFC и TW5 қызметтерін қолдау.
- АиX сызықтық кірісі.
- Велосипед/мотоцикл тұтқасына бекіту мүмкіндігі.
- Сыртқы өлшемдері: 159 x 65 x 65 мм.
- Жиынтықтылығы: тасымалды бағана, зарядтауға арналған microUSB кабель, аудиокабель (AUX), пайдаланушы нұсқаулығы, баусым және карабин.

Туындауы мүмкін мәселелер және олардың шешімі

Мәселе	Ықтимал шешімі
Құрылғы іске қосылмайды	Аккумулятор зарядының деңгейі төмен
Бағана Bluetooth құрылғыға жалғанбайды	Жалғанатын құрылғының A2DP кескінін қолдайтынына көз жеткізіңіз
	Құрылғы Bluetooth белгісі жетер радиуста тұрғанына көз жеткізіңіз
	Бағана түйіндесу тәртібінде тұрғанына көз жеткізіңіз (жарық индикаторы көгілдір түспен жыпылықтайды)
Дыбыс жоқ	Екі құрылғыдағы дауыстың қаттылық деңгейін тексеріңіз
	Бағананың құрылғыға жалғанғанына көз жеткізіңіз (индикатор көгілдір түспен жанады)
Дыбыс сапасы нашар	Құрылғыны бағанаға жақын орналастырыңыз, ықтимал кедергілерді жойыңыз

Егер жоғарыда сипатталған әрекеттер мәселені шешпеген жағдайда, авторланған қызмет көрсету орталығына жүгініңіз.

Монтаждау, сақтау, тасымалдау (көлікпен), сату және кәдеге жарату ережелері және шарттары

- Құрылғы қандай да бір монтаждауды немесе тұрақты бекітуді талап етпейді.
- Құрылғы өндірушінің және тұтынушының жылытылатын панажайларында өндірушінің қаптамасында 5 °C… 40 °C аралығында дейінгі температурада және ауаның салыстырмалы ылғалдылығы 80%-дан аспайтын жерде сақталуға тиіс. Панажайларда тотығуды туындататын агрессивті қоспалар (қышқылдардың, сілтілерді булары) болмауы тиіс.
- Құрылғыны құрғақ ортада тасымалдау керек.
- Құрылғы мұқият күтім жасауды қажет етеді, оны шаңның, ластың, соққының, ылғалдың, оттың және т.б. әсерінен сақтаңыз.
- Құрылғы Қазақстан Республикасының қолданыстағы заңнамасына сәйкес сатылуы тиіс.
- Бұйымның қызмет ету мерзімі аяқталған соң оны әдеттегі тұрмыстық қалдықпен бірге қоқысқа тастауға болмайды. Оның орнына ол федералдық немесе жергілікті заңнамаға сәйкес кейін қайта өңдеу мен кәдеге жаратылуы үшін электрлік және электрондық жабдықтарды қабылдайтын сәйкес орындарға өткізілуге тиіс. Осы өнімді дұрыс кәдеге жаратуды қамтамасыз ете отырып, сіз табиғи ресурстарды үнемдеуге және қоршаған ортаға және адамдардың денсаулығына зиян келтірмеуге көмектесесіз. Бұл өнімді қабылдау және жою пункттері туралы қосымша ақпаратты жергілікті муниципалды органдардан немесе тұрмыстық қалдықтарды шығаратын кәсіпорыннан алуға болады.
- Құрылғыда ақаулық анықталған жағдайда дереу авторизацияланған сервистік орталыққа жүгініп хабарласыңыз немесе құрылғыны кәдеге жаратыңыз.

Кепілдікті қызмет көрсету шарттары

Өндіруші кепілдік мерзімі ішінде құрылғының үздіксіз жұмыс істеуіне, сондай-ақ материалдар мен жинақтарда ақаулардың болмайтынына кепілдік береді. Кепілдік мерзімі өнімді сатып алған сәттен бастап саналады және тек жаңа өнімдерге қолданылады. Кепілдік қызмет көрсету пайдаланушының нұсқаулығына сәйкес өнімді пайдалану шартымен кепілдік мерзімі ішінде тұтынушының кінәсізсіз істен шыққан элементтерді тегін жөндеуді немесе ауыстыруды қамтиды. Элементтерді жөндеу немесе ауыстыру өкілетті қызмет көрсету орталықтарының аумағында жүргізіледі.

Сервистік орталықтардың жаңартылған тізімі мына мекенжайда:
https://www.dns-shop.ru/technical-support/

Кепілдік мерзімі: 12 ай.
Пайдалану мерзімі: 24 ай.

Қосымша ақпарат

Өндіруші: Шэньчжэнь Вэйкинг Тэкнолоджи Ко., Лтд.
1-қабат, №431, Хуатин тас жолы, Далан көш., Лонхуа жаңа ауданы, Шэньчжэнь қаласы, Гуандун пров. Қытай.

Импортер / юр.лицо, принимающее претензии в Казахстане:
ООО «DNS KAZAKHSTAN», г. Нур-Султан, пр. Сарыарқа, дом 12, офис 301С, Казахстан.
Импорттаушы / Қазақстан шағымдар қабылдайтын заңды тұлға:
«DNS KAZAKHSTAN» ЖШС, Нұр-Сұлтан қ., Сарыарқа даңғ., 12-үй, 301С-кеңсе, Қазақстан.
Қытайда жасалған.

Ерекшеліктер, өнім туралы ақпарат, оның конфигурациясы мен функционалдығы пайдаланушыға алдын ала ескөртусіз өзгертілуі мүмкін. Құрылғының нақты интерфейсі осы нұсқаулықта көрсетілгеннен өзгешеленуі мүмкін.

Тауар Көден Одағының техникалық регламентінің талаптарына сәйкес келеді: КО ТР 020/2011 "Техникалық құралдардың электр магниттік сәйкестілігі";
Тауар Еуразиялық экономикалық одақтың 037/2016 ЕАЭО ТР "Электр техникасы және радиоэлектроника бұйымдарында қауіпті заттардың қолданылуын шектеу туралы" техникалық регламентінің талаптарына сәйкес келеді.

